

Warmup®



Μοντέλο: P-Touch

Προγραμματιζόμενου θερμοστάτη
Εγχειρίδιο εγκατάστασης & οδηγός χρήσης

Περιεχόμενα

Τεχνικές προδιαγραφές	4
Κάρτα πληροφοριών συμμόρφωσης EcoDesign	5
Εγκατάσταση	6
Καλωδίωση	7
Οθόνη θερμοστάτη, σύμβολα και διαστάσεις.....	8
Λειτουργία & Χειρισμός.....	9-12
Αντιμετώπιση προβλημάτων	13
Λειτουργία χρονοδιακόπτη & Λειτουργία.....	13-14
Εγγύηση	15

Τεχνικές προδιαγραφές

Μοντέλο	P-TOUCH-WHT
Σκοπός του ελέγχου	Θερμοστάτης
Μέθοδος τοποθέτησης ελέγχου	Επιφανειακή τοποθέτηση
Τύπος αποσύνδεσης	Μικρο-αποσύνδεση
Αποσύνδεση σημαίνει	Τύπος 1.B
ΡΤΙ μονωτικού υλικού	175
Περίοδος ηλεκτρικής καταπόνησης σε μονωτικά μέρη	Μακρά περίοδος
Αριθμός κύκλων ενεργοποίησης (M)	10,000
Αριθμός κύκλων ενεργοποίησης (A)	100,000
Έλεγχος βαθμού ρύπανσης	2
Δοκιμή με θερμαινόμενο σύρμα	Περίβλημα - 550°C / PCB - 850°C"
Ονομαστική τάση παλμού	2500V
Τάση λειτουργίας	230 V AC; 50Hz
Κατηγορία προστασίας	Κατηγορία II <input type="checkbox"/>
Μέγιστο φορτίο.	3680 W/16 A
Βαθμός Προστασίας IP	IP21
Μέγεθος καλωδίου	1.0-2.5 mm ²
Προγραμματιζόμενη θερμοκρασία	5 - 40°C
Μέγιστη θερμοκρασία περιβάλλοντος	0 - 50 °C (T50)
Σχετική υγρασία	5 - 90°C
Ανάλυση θερμοκρασίας	± 1°C
Αισθητήρες	Εσωτερικός αέρας, αισθητήρας αέρα/δαπέδου
Τύπος αισθητήρα	NTC 10k @ 25°C, μήκους 3 μέτρων
Διαστάσεις	87x87x39mm
Μέγεθος οθόνης	3"
Βάθος εγκατάστασης	Συνιστάται: 50 mm Χωνευτό Κουτί Διακλάδωσης
	Ελάχιστο: 35 mm Χωνευτό Κουτί Διακλάδωσης
Συμβατότητα	Ηλεκτρική & Υδραυλική Ενδοδαπέδια Θέρμανση. Συστήματα Κεντρικής Θέρμανσης



Οδηγίες απόρριψης

Μην πετάξετε τη συσκευή μαζί με τα συνηθισμένα οικιακά απορρίμματα!
Ο ηλεκτρονικός εξοπλισμός πρέπει να απορρίπτεται στα τοπικά σημεία συλλογής αποβλήτων ηλεκτρονικού εξοπλισμού, όπως ορίζεται από την Οδηγία σχετικά με τα Απόβλητα Ηλεκτρικού και Ηλεκτρονικού Εξοπλισμού.

Κάρτα πληροφοριών συμμόρφωσης EcoDesign

Αυτό το στοιχείο ελέγχου έχει τις ακόλουθες λειτουργίες ελέγχου:

TW (f2/f4/f8) Αυτό υπερβαίνει τις απαιτήσεις EcoDesign για ηλεκτρικών ενδοδαπέδιων τοπικών θερμαντήρων χώρου και ράγες για πετσέτες όπως ορίζονται στον κανονισμό (ΕΕ) 2024/1103 της Επιτροπής.

Το Warmup P-TOUCH περιλαμβάνει αυτούς τους κωδικούς λειτουργίας ελέγχου και τις καταναλώσεις ισχύος:

Μοντέλο θερμοστάτη	Κωδικοί λειτουργιών ρύθμισης	Κατανάλωση ενέργειας					
		κατάσταση εκτός λειτουργίας	κατάσταση αναμονής			κατάσταση αδράνειας	
		$P_o \leq 0.5W$	$P_{sm} \leq 0.5W$	$P_{dsm} \leq 1.0W$	$P_{nsm} \leq 2.0W$	$P_{idle} \leq 1.0W$	$P_{nidle} \leq 3.0W$
P-TOUCH-WHT	TW (f2/f4/f8)			<input checked="" type="checkbox"/>			<input checked="" type="checkbox"/>

Τύπος παραγωγής θερμότητας/ελέγχου θερμοκρασίας χώρου

TD	Ηλεκτρονικός ρυθμιστής θερμοκρασίας δωματίου και χρονοδιακόπτης ημέρας	<input type="checkbox"/>
TW	Ηλεκτρονικός ρυθμιστής θερμοκρασίας δωματίου και χρονοδιακόπτης εβδομάδας	<input checked="" type="checkbox"/>

Άλλες επιλογές ελέγχου

f2	Ανίχνευση ανοιχτού παραθύρου	<input checked="" type="checkbox"/>
f3	Δυνατότητα ρύθμισης εξ αποστάσεως	<input type="checkbox"/>
f4	Ρύθμιση προσαρμοζόμενης εκκίνησης	<input checked="" type="checkbox"/>
f7	Λειτουργία αυτοδιδασκαλίας	<input type="checkbox"/>
f8	Ακρίβεια ελέγχου	<input checked="" type="checkbox"/>

Κατανάλωση ισχύος ελέγχου θερμοκρασίας δωματίου

Ο έλεγχος πρέπει να περιλαμβάνει μια λειτουργία απενεργοποίησης ή/και μια λειτουργία αναμονής, εκτός από μια λειτουργία αδράνειας. Η κατανάλωση ισχύος πρέπει να συμμορφώνεται με τις απαιτήσεις για κάθε λειτουργία, κατά περίπτωση.

Σε κατάσταση εκτός λειτουργίας	$P_o \leq 0.5W$	<input type="checkbox"/>
Σε κατάσταση αναμονής	$P_{sm} \leq 0.5W$	<input type="checkbox"/>
	$P_{dsm} \leq 1,0W$ (εάν το χειριστήριο έχει ενεργή οθόνη σε κατάσταση αναμονής)	<input checked="" type="checkbox"/>
	$P_{nsm} \leq 2,0W$ (εάν το χειριστήριο έχει σύνδεση δικτύου σε κατάσταση αναμονής)	<input type="checkbox"/>
Σε κατάσταση αδράνειας	$P_{idle} \leq 1.0W$	<input checked="" type="checkbox"/>
	$P_{nidle} \leq 3,0W$ (εάν το χειριστήριο διαθέτει σύνδεση δικτύου)	<input type="checkbox"/>

Κωδικοί λειτουργίας ελέγχου

(Απαιτείται να υπάρχει στο εγχειρίδιο ως μέρος του κανονισμού (ΕΕ) 2024/1103)

Τύπος ελέγχου θερμοκρασίας	Κωδικός ρύθμισης θερμοκρασίας (TC)	Κωδικοί λειτουργιών ρύθμισης								
		f1	f2	f3	f4	f5	f6	f7	f8	
Κωδικοί λειτουργιών ρύθμισης	Μονοβάθμιο, χωρίς ρυθμιστή θερμοκρασίας	NC								
	Δύο ή περισσότερες χειροκίνητες βαθμίδες χωρίς ρύθμιση θερμοκρασίας	TX								
	Μηχανικός θερμοστατικός ρυθμιστής θερμοκρασίας δωματίου	TM								
	Ηλεκτρονικός ρυθμιστής θερμοκρασίας δωματίου	TE								
	Ηλεκτρονικός ρυθμιστής θερμοκρασίας δωματίου και χρονοδιακόπτης ημέρας	TD								
	Ηλεκτρονικός ρυθμιστής θερμοκρασίας δωματίου και χρονοδιακόπτης εβδομάδας	TW								
Κωδικοί λειτουργιών ρύθμισης	Ανίχνευση παρουσίας		1							
	Ανίχνευση ανοιχτού παραθύρου			2						
	Δυνατότητα ρύθμισης εξ αποστάσεως				3					
	Ρύθμιση προσαρμοζόμενης εκκίνησης					4				
	Περιορισμός διάρκειας λειτουργίας						5			
	Αισθητήρας θερμομέτρου μελανής σφαίρας							6		
	Λειτουργία αυτοδιδασκαλίας								7	
	Ακρίβεια ρύθμισης με $CA < 2$ Kelvin και CSD < 2 Kelvin									8

Warmup Ελλάδα ■ www.warmup.gr ■ gr@warmup.com ■ T: 210 6830351

UK ■ 704 Tudor Estate ■ Abbey Road ■ London ■ NW10 7UW ■ UK

DE ■ Ottostraße 3 ■ 27793 Wildeshausen ■ DE

Εγκατάσταση



1. Χαλαρώστε τη βίδα στερέωσης που βρίσκεται στο κάτω μέρος του θερμοστάτη για να αφαιρέσετε το μπροστινό πλαίσιο.



2. Συνδέστε τον θερμοστάτη σύμφωνα με τις οδηγίες καλωδίωσης.



3. Τοποθετήστε το πίσω μέρος στη θήκη τοίχου χρησιμοποιώντας τις βίδες που παρέχονται.

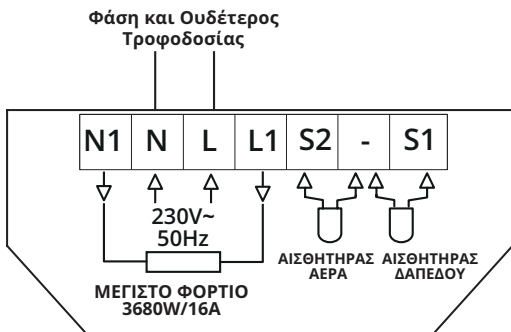


4. Ευθυγραμμίστε το πάνω μέρος του μπροστινού πίνακα και της πίσω μονάδας για να επανασυναρμολογήσετε τον θερμοστάτη, επανατοποθετώντας την κάτω βίδα.

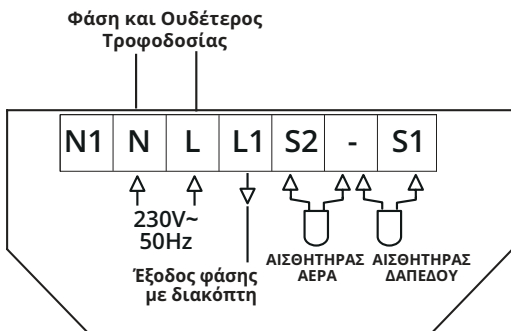
Οδηγίες καλωδίωσης

Ο θερμοστάτης πρέπει να εγκατασταθεί από πιστοποιημένο ηλεκτρολόγο. Απαιτεί μόνιμη τροφοδοσία 230 V AC από κύκλωμα που προστατεύεται από διακόπτη διαρροής εντάσεως (RCD) ή διακόπτη διαρροής με ενσωματωμένη ασφάλεια (RCBO) 30mA, σύμφωνα με τους ισχύοντες κανονισμούς καλωδίωσης. Απομονώστε το θερμοστάτη από το ηλεκτρικό δίκτυο καθ' όλη τη διάρκεια της διαδικασίας εγκατάστασης. Βεβαιωθείτε ότι τα καλώδια έχουν εισαχθεί πλήρως και είναι ασφαλισμένα στις υποδοχές, τυχόν ελεύθεροι κλώνοι πρέπει να κοπούν, καθώς θα μπορούσαν να προκαλέσουν βραχυκύκλωμα.

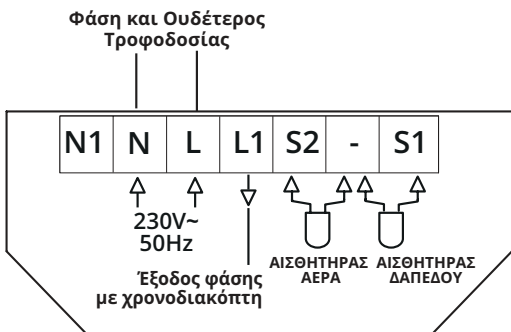
ΗΛΕΚΤΡΙΚΗ ΤΕΡΜΑΤΙΚΗ ΘΕΡΜΑΝΣΗ



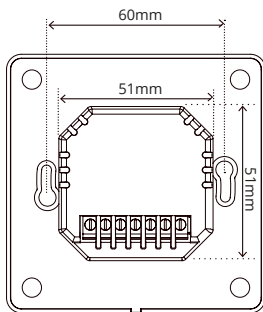
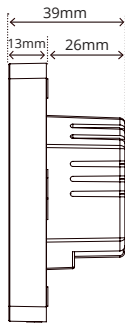
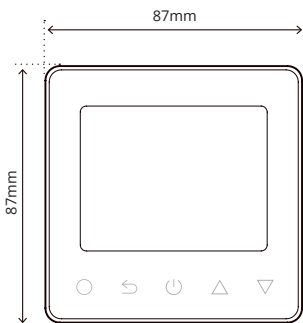
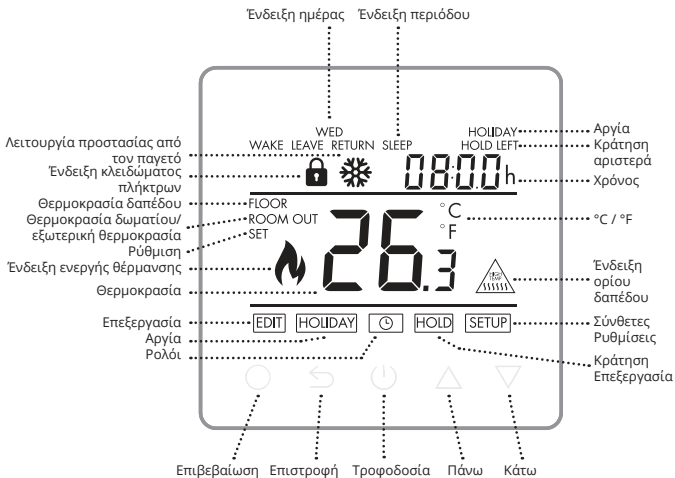
ΥΔΡΟΝΙΚΗ ΘΕΡΜΑΝΣΗ ΔΑΠΕΔΟΥ / ΚΕΝΤΡΙΚΗ ΘΕΡΜΑΝΣΗ



ΧΡΟΝΟΔΙΑΚΟΠΤΗΣ



Οθόνη θερμοστάτη, σύμβολα και διαστάσεις



Λειτουργία και χειρισμός

Το προϊόν μπορεί να αλλάξει δύο τρόπους ελέγχου, ο ένας είναι ο τρόπος θερμοστάτη και ο άλλος είναι ο τρόπος χρονοδιακόπτη.

Πατήστε για να ενεργοποιήσετε/απενεργοποιήσετε

Πατήστε και κρατήστε πατημένο για να εισέλθετε στην επιλογή λειτουργίας. Πατήστε για να επιλέξετε τη λειτουργία.

01 - Λειτουργία θερμοστάτη

02 - Λειτουργία χρονοδιακόπτη (Μεταβείτε στη σελίδα 15)

Πατήστε για να επιβεβαιώσετε την επιλογή.

ΛΕΙΤΟΥΡΓΙΑ ΘΕΡΜΟΣΤΑΤΟΥ

ΕΝΕΡΓΟΠΟΙΗΣΗ/ΑΠΕΝΕΡΓΟ

Πατήστε για να ενεργοποιήσετε/απενεργοποιήσετε.

Σημείωση: Όταν η προστασία από τον παγετό είναι ενεργή, ο θερμοστάτης θα διατηρήσει τη θερμοκρασία προστασίας από τον παγετό όταν είναι απενεργοποιημένος.

ΠΡΟΣΩΡΙΝΗ ΠΑΡΑΚΑΜΨΗ

Η προσωρινή παράκαμψη ισχύει μόνο για την τρέχουσα περίπτωση και δεν αποθηκεύεται. Στην αρχική οθόνη, πατήστε για να ορίσετε την προσωρινή παράκαμψη. Πατήστε για να επιβεβαιώσετε και να επιστρέψετε στην αρχική οθόνη.

ΚΛΕΙΔΩΜΑ ΠΛΗΚΤΡΩΝ

Κλειδώστε όλα τα πλήκτρα για να αποτρέψετε την αλλαγή των ρυθμίσεων.

Στην αρχική οθόνη, πατήστε και κρατήστε πατημένο για 3 δευτερόλεπτα για να κλειδώσετε/ξεκλειδώσετε.

ΡΥΘΜΙΣΗ ΩΡΑΣ

Στην αρχική οθόνη, πατήστε και στη συνέχεια το θα αναβοσβήνει.

Πατήστε για να εισέλθετε στη ρύθμιση της ημέρας και για να ρυθμίσετε την ημέρα.

Πατήστε για να εισέλθετε στη ρύθμιση της ώρας και για να ρυθμίσετε την ώρα.

Πατήστε για να εισέλθετε στη ρύθμιση των λεπτών και για να ρυθμίσετε τα λεπτά.

Πατήστε για επιβεβαίωση και επιστροφή στη ρύθμιση της ημέρας.

Πατήστε δύο φορές για να επιστρέψετε στην αρχική οθόνη.

ΛΕΙΤΟΥΡΓΙΑ ΑΔΕΙΑΣ

Στη λειτουργία διακοπών, ο θερμοστάτης θα διατηρήσει τη ρυθμισμένη θερμοκρασία μέχρι να λήξει η περίοδος διακοπών.

Στην αρχική οθόνη, πατήστε και το θα αναβοσβήνει.

Πατήστε για να επιλέξετε .

Πατήστε για να εισέλθετε στη ρύθμιση της ημέρας διακοπών.

Πατήστε για να ορίσετε τις ημέρες διακοπών.

Πατήστε για να εισέλθετε στη ρύθμιση θερμοκρασίας.

Πατήστε για να ρυθμίσετε τη θερμοκρασία.

Πατήστε για να επιβεβαιώσετε και να επιστρέψετε στην αρχική οθόνη.

Πατήστε δύο φορές για να ακυρώσετε τη λειτουργία διακοπών (ή να διαγράψετε ημέρες).

Λειτουργία και χειρισμός

ΛΕΙΤΟΥΡΓΙΑ ΚΡΑΤΗΣΗΣ

Στη λειτουργία διατήρησης, ο θερμοστάτης θα διατηρήσει τη ρυθμισμένη θερμοκρασία μέχρι να ακυρώσετε αυτή τη λειτουργία.

Στην αρχική οθόνη, πατήστε \bigcirc και το \square θα \square αναβοσβήνει. Πατήστε $\triangle \nabla$ για να επιλέξετε **HOLD**.

Πατήστε \bigcirc για να εισέλθετε στη ρύθμιση ενεργοποίησης/ απενεργοποίησης της λειτουργίας διατήρησης και πατήστε για να $\triangle \nabla$ ρυθμίσετε τη λειτουργία διατήρησης σε ενεργ. Πατήστε \bigcirc για να εισέλθετε στη ρύθμιση θερμοκρασίας και για να $\triangle \nabla$ ρυθμίσετε τη θερμοκρασία.

Πατήστε \bigcirc για να επιβεβαιώσετε και να επιστρέψετε στην αρχική οθόνη.

Αλλάξτε την αναμονή σε Off ή πατήστε δύο φορές \square για να ακυρώσετε τη λειτουργία Hold.

ΠΡΟΕΠΙΛΕΓΜΕΝΕΣ ΠΑΡΑΜΕΤΡΟΙ

Ημέρα	Αφύπνιση	Αναχώρηση	Επιστροφή	Ύπνος
Δευ-Παρ	07:00 22°C	08:30 19°C	17:00 22°C	22:00 19°C
Σάβ-Κυρ	08:00 22°C	08:30 22°C	17:00 22°C	22:00 19°C

ΕΠΕΞΕΡΓΑΣΙΑ ΡΥΘΜΙΣΕΩΝ

Επεξεργασία ρυθμίσεων εδώ μπορείτε να ορίσετε ή να τροποποιήσετε το πρόγραμμα ή το χρονοδιάγραμμα θέρμανσης.

Μπορείτε να ορίσετε διαφορετικές θερμοκρασίες-στόχους για 4 χρονικές περιόδους (Ξύπνημα, Έξοδος, Επιστροφή, Ύπνος) κάθε μέρα από Δευτέρα έως Παρασκευή, Σάββατο και Κυριακή.

Αυτή είναι η λειτουργία που θα ακολουθήσει ο θερμοστάτης εάν δεν επιλέξετε τη λειτουργία Διακοπών ή τη λειτουργία Αναμονής.

Στην αρχική οθόνη, πατήστε \bigcirc και το \square θα \square αναβοσβήνει.

Πατήστε $\triangle \nabla$ για να επιλέξετε **EDIT**.

Πατήστε \bigcirc για να εισέλθετε στην επιλογή ημέρας της Ρύθμισης Επεξεργασίας.

Πατήστε $\triangle \nabla$ για να επιλέξετε μια ημέρα.

Πατήστε \bigcirc για να εισέλθετε στην επιλογή συμβάντος της ημέρας.

Πατήστε $\triangle \nabla$ για να επιλέξετε ένα συμβάν.

Πατήστε \bigcirc για να επιλέξετε την ώρα έναρξης της εκδήλωσης.

Πατήστε $\triangle \nabla$ για να ορίσετε την ώρα έναρξης

Πατήστε \bigcirc για να εισάγετε τη ρύθμιση των λεπτών.

Πατήστε $\triangle \nabla$ για να ρυθμίσετε τα λεπτά της ώρας έναρξης.

Πατήστε \bigcirc για να εισέλθετε στη ρύθμιση της θερμοκρασίας.

Πατήστε $\triangle \nabla$ για να ρυθμίσετε τη θερμοκρασία.

Πατήστε \bigcirc για να επιβεβαιώσετε και να επιστρέψετε στην επιλογή εκδήλωσης της ημέρας.

Πατήστε \square ή πατήστε δύο φορές για να \square επιστρέψετε στην αρχική οθόνη.

Λειτουργία και χειρισμός

ΠΡΟΧΩΡΗΜΕΝΕΣ ΡΥΘΜΙΣΕΙΣ

Αυτές ρυθμίζονται συνήθως από τεχνικούς κατά την αρχική εγκατάσταση.

Στην αρχική οθόνη, πατήστε \odot και στη συνέχεια το \ominus θα αναβοσβήνει.

Πατήστε $\triangle \nabla$ για να επιλέξετε **SETUP**.

Πατήστε \odot για να εισέλθετε στις προηγμένες ρυθμίσεις.

Μπορείτε να αποκτήσετε πρόσβαση σε κάθε ρύθμιση πατώντας \odot και να ρυθμίσετε τις παραμέτρους με το.

Αρ.	Όνομα	Προεπιλογή	Εύρη
1	Βαθμονόμηση θερμοκρασίας δωματίου	0.0°C	-5.0 - 5.0°C
2	Βαθμονόμηση θερμοκρασίας δαπέδου	0.0°C	-5.0 - 5.0°C
3	Λειτουργία προστασίας από τον παγετό	Ενεργοποίηση	Απενεργοποίηση / Ενεργοποίηση
4	Θερμοκρασία προστασίας από τον παγετό	5.0°C	5.0 - 15.0°C
5	Επιλογή αισθητήρα	01: Αισθητήρας δαπέδου	00: Δωμάτιο / 01: Δάπεδο / 02: Δωμάτιο+Δάπεδο / 03: Δωμάτιο έξω / 04: Δωμάτιο έξω + Δάπεδο
6	Όριο θερμοκρασίας δαπέδου	30.0°C	20.0 - 50.0°C
7	Μονάδα θερμοκρασίας	0.0°C	00: °C / 01: °F
8	Καθυστέρηση εξόδου	00:00s	00: 00s / 01: 30s / 02: 60s / 03: 90s
9	Απόκλιση θερμοκρασίας	01: 1,0 °C	00: 0,5°C / 01: 1,0°C / 02: 2,0°C / 03: 3,0°C
10	Αντίστροφη έξοδος	00: ΑΠΕΝΕΡΓΟ	00: OFF / 01: ON
11	Πρόγραμμα	01: 5+1+1	00: 7 / 01: 5+1+1
12	Προσαρμοστική λειτουργία	00: ΑΠΕΝΕΡΓΟ	00: OFF / 01: ON
13	Επαναφορά	00: ΟΧΙ	00: ΟΧΙ / 01: ΝΑΙ

Λειτουργία και χειρισμός

ΕΞΗΓΗΣΗ ΠΑΡΑΜΕΤΡΩΝ

1. Βαθμονομήστε τη θερμοκρασία που ανιχνεύεται από τον αισθητήρα δωματίου.
2. Ρυθμίστε τη θερμοκρασία που ανιχνεύεται από τον αισθητήρα δαπέδου.
3. Ενεργοποίηση/απενεργοποίηση προστασίας από τον παγετό (☼ εμφανίζεται όταν απενεργοποιείτε τον θερμοστάτη).
4. Ρυθμίστε τη θερμοκρασία προστασίας από τον παγετό
5. Επιλέξτε τον/τους αισθητήρα/ες ελέγχου που χρησιμοποιείται/χρησιμοποιούνται
6. Εάν χρησιμοποιείτε τη ρύθμιση **02 Δωμάτιο + Δάπεδο** παραπάνω, αυτό επιλέγει το όριο δαπέδου.
7. Επιλέξτε μεταξύ της εμφάνισης της θερμοκρασίας σε °C ή °F
8. Η διάρκεια καθυστέρησης εξόδου βοηθά στον υπολογισμό της μέσης θερμοκρασίας της οθόνης εξόδου
9. Η απόκλιση είναι η διαφορά μεταξύ της πραγματικής και της ρυθμισμένης θερμοκρασίας - εάν η απόκλιση είναι 1°C, η θέρμανση θα ξεκινήσει όταν η πραγματική θερμοκρασία είναι 1°C κάτω από το σημείο ρύθμισης και θα σταματήσει όταν είναι 1°C πάνω από το σημείο ρύθμισης.
10. Για ψύξη - όταν το σημείο ρύθμισης είναι 1°C υψηλότερο από τη ρυθμισμένη θερμοκρασία, ο θερμοστάτης θα αποσυνδέσει το σύστημα ψύξης.
11. Επιλογή τύπου προγράμματος: **00**: 7 ημέρες, ρυθμίζονται ξεχωριστά, **01**: οι καθημερινές μοιράζονται ένα πρόγραμμα, ενώ το Σάββατο και η Κυριακή ρυθμίζονται ξεχωριστά.
12. Μετά από αρκετές ημέρες χρήσης, η προσαρμοστική λειτουργία εξασφαλίζει ότι η απαιτούμενη θερμοκρασία επιτυγχάνεται στην αρχή του επόμενου συμβάντος. Για παράδειγμα, εάν η θερμοκρασία έχει ρυθμιστεί στους 22°C στις 7 π.μ., η θέρμανση θα ξεκινήσει *πριν από* τις 7 π.μ. για να επιτευχθεί η θερμοκρασία των 22°C στις 7 π.μ., αντί να ξεκινήσει στις 7 π.μ.
13. ΕΠΑΝΑΦΟΡΑ: Όλες οι παράμετροι επαναφέρονται στις προεπιλεγμένες τιμές, όπως φαίνεται στον πίνακα.

Λειτουργία και χειρισμός

ΛΕΙΤΟΥΡΓΙΑ ΑΝΙΧΝΕΥΣΗΣ ΑΝΟΙΧΤΟΥ ΠΑΡΑΘΥΡΟΥ

Αυτή η λειτουργία λειτουργεί μόνο όταν έχει επιλεγεί ο αισθητήρας **δωματίου** ή και οι **δύο** αισθητήρες. Όταν είναι ενεργή, ο θερμοστάτης θα απενεργοποιηθεί αυτόματα για 15 λεπτά για εξοικονόμηση ενέργειας, εάν η θερμοκρασία του δωματίου πέσει γρήγορα λόγω ανοιχτής πόρτας ή παραθύρου.

ΚΩΔΙΚΟΙ ΑΝΤΙΜΕΤΩΠΙΣΗΣ ΠΡΟΒΛΗΜΑΤΩΝ

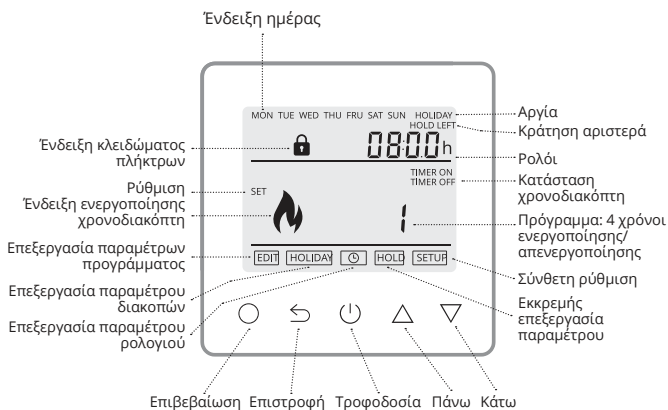
E1 - Σφάλμα αισθητήρα δωματίου

E2 - Σφάλμα αισθητήρα δαπέδου

E3 - Σφάλμα αισθητήρα εξόδου δωματίου

ΛΕΙΤΟΥΡΓΙΑ ΧΡΟΝΟΔΙΑΚΟΠΤΗ

Όταν χρησιμοποιείται ως χρονοδιακόπτης, χρησιμοποιούνται μόνο τα σύμβολα που εμφανίζονται παρακάτω.



Λειτουργία και χειρισμός

ΑΥΤΟΜΑΤΟ ΕΒΔΟΜΑΔΙΑΙΟ ΠΡΟΓΡΑΜΜΑ

Όταν χρησιμοποιείται η λειτουργία χρονοδιακόπτη, το εβδομαδιαίο πρόγραμμα εκτελείται από προεπιλογή. Το ρολόι προσφέρει τρεις μεθόδους προγραμματισμού:

Λειτουργία καθημερινής/σαββατοκύριακου: 5+1+1

Επιτρέπει 4 ώρες ενεργοποίησης/απενεργοποίησης για τις καθημερινές και 4 ώρες ενεργοποίησης/απενεργοποίησης για το Σάββατο και την Κυριακή.

Λειτουργία 7 ημερών:

Κάθε μέρα έχει 4 ώρες ενεργοποίησης/απενεργοποίησης που ρυθμίζονται ξεχωριστά.

Λειτουργία 24 ωρών:

Όλες οι ημέρες προγραμματίζονται με τους ίδιους χρόνους ενεργοποίησης/απενεργοποίησης.

ΠΡΟΕΠΙΛΕΓΜΕΝΕΣ ΠΑΡΑΜΕΤΡΟΙ

ΗΜΕΡΑ	ΩΡΑ 1	ΩΡΑ 2	ΩΡΑ 3	ΩΡΑ 4
Δευ-Παρ	06:00 - 08:00 ΕΝΕΡΓΟΠΟΙΗΣΗ	16:00 - 22:00	--:--	--:--
Σάβ-Κυρ	08:00 - 10:00 ΕΝΕΡΓΟ	16:00 - 23:00 ΕΝΕΡΓΟ	--:--	--:--

Αρ.	Προηγμένες ρυθμίσεις
00	Προγραμματισμός: 7 ημέρες
01	Προγραμματισμός: 5+1+1 ημέρες
02	Προγραμματισμός: 24 ώρες
03	Επαναφορά

ΕΠΕΞΕΡΓΑΣΙΑ ΡΥΘΜΙΣΕΩΝ

Ρύθμιση ή αλλαγή των παραμέτρων του χρονοδιακόπτη:

Πατήστε και το θα αναβοσβήνει.

Πατήστε για να επιλέξετε .

Πατήστε για να εισέλθετε στην επιλογή ημέρας και πατήστε για να επιλέξετε μια ημέρα.

Πατήστε για να εισέλθετε τις πρώτες ώρες ενεργοποίησης/απενεργοποίησης και πατήστε για να επιλέξετε ένα συμβάν χρονοδιακόπτη.

Πατήστε για να επιλέξετε την ώρα έναρξης του συμβάντος και πατήστε για να επιλέξετε την ώρα λήξης.

ΧΡΟΝΟΔΙΑΓΡΑΜΜΑ ΑΡΓΙΩΝ

Κατά τη διάρκεια του χρονοδιαγράμματος διακοπών, ο χρονοδιακόπτης είναι απενεργοποιημένος.

Πατήστε για να επιλέξετε .

Πατήστε για να εισαγάγετε τη ρύθμιση των ημερών διακοπών.

Ορίστε τις ημέρες αργίας σε μηδέν ή πατήστε δύο φορές για να ακυρώσετε τη λειτουργία διακοπών.

ΠΡΟΧΩΡΗΜΕΝΕΣ ΡΥΘΜΙΣΕΙΣ

Αυτές οι ρυθμίσεις γίνονται συνήθως από τεχνικούς κατά την εγκατάσταση.

Πατήστε και στη συνέχεια το θα αναβοσβήσει, μετά πατήστε για να επιλέξετε .

Πατήστε για να εισέλθετε στις προηγμένες ρυθμίσεις, όπου μπορείτε να έχετε πρόσβαση και να προσαρμόσετε κάθε παράμετρο πατώντας και .

Εγγύηση



Η Warmup plc εγγυάται ότι το προϊόν αυτό είναι απαλλαγμένο από ελαττώματα κατασκευής ή υλικών, υπό κανονικές συνθήκες χρήσης και συντήρησης, για περίοδο τριών (3) ετών από την ημερομηνία αγοράς από τον καταναλωτή, όταν είναι εγκατεστημένο με θερμοαντήρα Warmup.

Εάν οποιαδήποτε στιγμή κατά τη διάρκεια της περιόδου εγγύησης διαπιστωθεί ότι το προϊόν είναι ελαττωματικό, η Warmup θα το επισκευάσει ή θα το αντικαταστήσει, κατά την κρίση της Warmup. Εάν το προϊόν είναι ελαττωματικό, παρακαλούμε είτε:

Επιστρέψτε το, μαζί με το τιμολόγιο πώλησης ή άλλο αποδεικτικό αγοράς με ημερομηνία, στο κατάστημα από το οποίο το αγοράσατε, ή

Επικοινωνήστε με την Warmup. Η Warmup θα αποφασίσει εάν το προϊόν πρέπει να επιστραφεί ή να αντικατασταθεί.

Η τριετής (3) εγγύηση ισχύει μόνο εάν το προϊόν έχει καταχωρηθεί στην Warmup εντός 30 ημερών από την αγορά. Η καταχώριση μπορεί να πραγματοποιηθεί ηλεκτρονικά στη διεύθυνση www.warmup.gr

Η παρούσα εγγύηση δεν καλύπτει τα έξοδα αφαίρεσης ή επανεγκατάστασης και δεν ισχύει εάν η Warmup αποδείξει ότι το ελάττωμα ή η δυσλειτουργία προκλήθηκε από μη τήρηση των οδηγιών χρήσης, εσφαλμένη εγκατάσταση ή ζημιά που προκλήθηκε ενώ το προϊόν βρισκόταν στην κατοχή του καταναλωτή. Η Warmup φέρει αποκλειστικά την ευθύνη να επισκευάσει ή να αντικαταστήσει το προϊόν σύμφωνα με τους όρους που αναφέρονται παραπάνω. Η παρούσα εγγύηση δεν επεκτείνεται σε οποιοδήποτε σχετικό λογισμικό, όπως εφαρμογές ή πύλες.

Η WARMUP ΔΕΝ ΦΕΡΕΙ ΕΥΘΥΝΗ ΓΙΑ ΟΠΟΙΑΔΗΠΟΤΕ ΑΠΩΛΕΙΑ Ή ΖΗΜΙΑ, ΣΥΜΠΕΡΙΛΑΜΒΑΝΟΜΕΝΩΝ ΤΩΝ ΤΥΧΑΙΩΝ Ή ΕΠΑΚΟΛΟΥΘΩΝ ΖΗΜΙΩΝ ΠΟΥ ΠΡΟΚΥΠΤΟΥΝ, ΑΜΕΣΑ Ή ΕΜΜΕΣΑ, ΑΠΟ ΟΠΟΙΑΔΗΠΟΤΕ ΠΑΡΑΒΙΑΣΗ ΟΠΟΙΑΣΔΗΠΟΤΕ ΕΓΓΥΗΣΗΣ, ΡΗΤΗΣ Ή ΣΙΩΠΗΡΗΣ, Ή ΟΠΟΙΑΔΗΠΟΤΕ ΑΛΛΗ ΑΠΟΤΥΧΙΑ ΤΟΥ ΠΑΡΟΝΤΟΣ ΠΡΟΪΟΝΤΟΣ. Η ΠΑΡΟΥΣΑ ΕΓΓΥΗΣΗ ΕΙΝΑΙ Η ΜΟΝΑΔΙΚΗ ΡΗΤΗ ΕΓΓΥΗΣΗ ΠΟΥ ΠΑΡΕΧΕΙ Η WARMUP ΓΙΑ ΤΟ ΠΑΡΟΥΣΑ ΠΡΟΪΟΝ. Η ΔΙΑΡΚΕΙΑ ΟΠΟΙΩΝΔΗΠΟΤΕ ΣΙΩΠΗΡΩΝ ΕΓΓΥΗΣΕΩΝ, ΣΥΜΠΕΡΙΛΑΜΒΑΝΟΜΕΝΩΝ ΤΩΝ ΕΓΓΥΗΣΕΩΝ ΕΜΠΟΡΕΥΣΙΜΟΤΗΤΑΣ ΚΑΙ ΚΑΤΑΜΗΛΟΤΗΤΑΣ ΓΙΑ ΣΥΓΚΕΚΡΙΜΕΝΟ ΣΚΟΠΟ, ΠΕΡΙΟΡΙΖΕΤΑΙ ΕΔΩΜΕΝΩΣ ΣΤΗ ΔΙΑΡΚΕΙΑ ΤΩΝ ΤΡΕΙΣ ΕΤΩΝ ΤΗΣ ΠΑΡΟΥΣΑΣ Ε.

Η παρούσα εγγύηση δεν επηρεάζει τα νόμιμα δικαιώματά σας.

Warmup



Warmup GR

www.warmup.gr

gr@warmup.com

T: 210 6830351

Warmup plc ■ 704 Tudor Estate ■ Abbey Road ■ London ■ NW10 7UW ■ UK
Warmup GmbH ■ Ottostraße 3 ■ 27793 Wildeshausen ■ DE