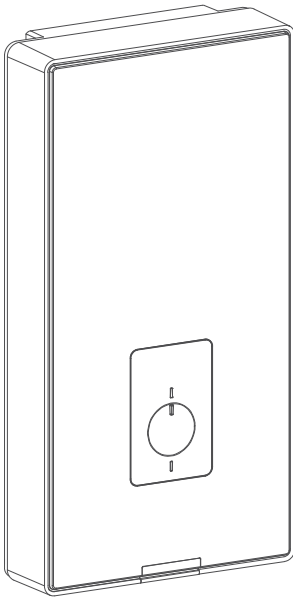
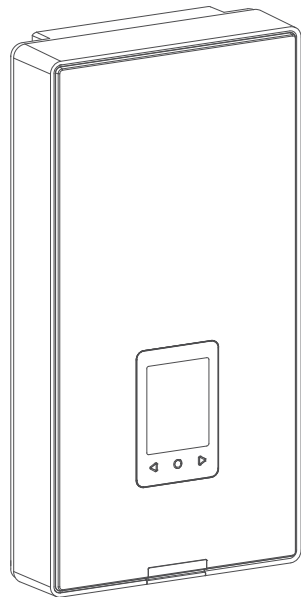


**Calentador de Agua Eléctrico Instantáneo**  
**Chauffe-Eau Électrique Instantané**  
**Ηλεκτρικός Θερμαντήρας Νερού Ροής**

ES  
FR  
GR



**PPE4.B**



**PPE4.M**

**Manual de instalación y uso**  
**Manuel d'installation et d'utilisation**  
**Οδηγίες εγκατάστασης και χρήσης**



Παρακαλούμε να τηρήσετε αυστηρά τις οδηγίες ασφαλείας για να αποφύγετε τον κίνδυνο βλάβης στην υγεία και την πρόκληση υλικών ζημιών.



**Κίνδυνος !**  
Αυτό το σήμα προειδοποιεί για κίνδυνο τραυματισμού.



**Προσοχή !**  
Αυτό το σήμα προειδοποιεί για ζημιές στην ιδιοκτησία και την ρύπανση του περιβάλλοντος.

*Συμβουλή*

*Κείμενο που σημειώνεται με τη λέξη Συμβουλή περιέχει επιπλέον πληροφορίες.*



Υπόδειξη, ότι οι οδηγίες χρήσης πρέπει να ληφθούν υπόψη κατά την χειρισμό της συσκευής ή του ελέγχου κοντά στον τόπο όπου είναι τοποθετημένο το σύμβολο.

## Ομάδα στόχου



### Σημείωση !

Αυτό το εγχειρίδιο απευθύνεται στους χρήστες του προϊόντος. Αυτό το προϊόν μπορεί να λειτουργηθεί από παιδιά τουλάχιστον 3 ετών και άτομα με φυσικές, αισθητηριακές ή πνευματικές ελλείψεις, ή μη έμπειρα και/ή μη γνώστες στη λειτουργία του προϊόντος μόνο εάν έχουν λάβει οδηγίες για την ασφαλή λειτουργία του και κατανοούν όλους τους κινδύνους που εμπλέκονται. Αυτό το προϊόν δεν είναι παιχνίδι για παιδιά. Τα παιδιά μπορούν να καθαρίζουν και να διατηρούν αυτό το προϊόν μόνο υπό την επίβλεψη ενός ενηλίκου.

- Μόνο εξειδικευμένοι ηλεκτρολόγοι μπορούν να επισκευάζουν τα ηλεκτρικά εξαρτήματα.
- Η πρώτη εγκατάσταση αυτού του προϊόντος για λειτουργία πρέπει να γίνει από τον εγκαταστάτη ή ένα πιστοποιημένο άτομο με κατάλληλη εξουσιοδότηση.

## Ισχύοντες κανονισμοί

- Εθνικοί κανονισμοί εγκατάστασης.
- Νομικές διατάξεις για την ασφάλεια και την υγιεινή της εργασίας.
- Νομικές διατάξεις για την προστασία του περιβάλλοντος.
- Κανονισμοί των επαγγελματικών ασφαλιστικών ενώσεων.
- Τρέχοντες εθνικοί κανονισμοί ασφαλείας.

### Συνθήκες σύνδεσης της συσκευής

- Η συσκευή προορίζεται αποκλειστικά για τοποθέτηση σε επίπεδο, κάθετο τοίχο.
- Η υδραυλική και ηλεκτρική εγκατάσταση πρέπει να σχεδιάζονται και να εκτελούνται σύμφωνα με τους ισχύοντες κανονισμούς.
- Ο θερμαντήρας πρέπει να τοποθετείται έτσι ώστε να εξασφαλίζεται ελεύθερη πρόσβαση για συντήρηση. Αυτό περιλαμβάνει την τήρηση των ελάχιστων αποστάσεων από τους τοίχους και το ταβάνι 150 χιλιοστών και τουλάχιστον 300 χιλιοστών από το μπροστινό κάλυμμα μέχρι το πλησιέστερο εμπόδιο.
- Η συσκευή δεν πρέπει να εγκαθίσταται σε χώρους όπου η θερμοκρασία μπορεί να πέσει κάτω από τους 0°C. Αυτό μπορεί να προκαλέσει μόνιμη βλάβη στη συσκευή.
- Η συσκευή δεν πρέπει να εγκαθίσταται σε χώρους που κινδυνεύουν από έκρηξη.
- Επιτρέπεται η χρήση πλαστικών σωληνώσεων στην είσοδο και έξοδο της συσκευής, με την προϋπόθεση ότι οι σωλήνες που χρησιμοποιούνται στην έξοδο πρέπει να αντέχουν τουλάχιστον 20 bar σε θερμοκρασία 70°C.
- Δεν επιτρέπεται η τοποθέτηση βαλβίδας ασφαλείας στο δίκτυο ζεστού νερού χρήσης.
- Η σύνδεση του θερμαντήρα στο ηλεκτρικό δίκτυο και η μέτρηση της αποτελεσματικότητας της προστασίας από ηλεκτροπληξία (ολοκληρωμένη με πρωτόκολλο) πρέπει να εκτελείται από εξουσιοδοτημένο ηλεκτρολόγο.
- Ο θερμαντήρας πρέπει να συνδέεται άνευ όρων με προστατευτική γείωση, της οποίας η ποιότητα (συνέχεια γείωσης) πρέπει να ελέγχεται περιοδικά (σύμφωνα με τους ισχύοντες κανονισμούς) από εξειδικευμένο ηλεκτρολόγο. Συνιστάται η εγκατάσταση του θερμαντήρα σε γειωμένη υδραυλική εγκατάσταση από χάλυβα ή χαλκό.
- Σύμφωνα με τους γενικούς κανονισμούς, η ηλεκτρική εγκατάσταση πρέπει να είναι εξοπλισμένη με πολύ ευαίσθητο διακόπτη διαρροής ρεύματος (με μέγιστη ροή 30 mA), ενώ στο κύκλωμα τροφοδοσίας του θερμαντήρα συνιστάται η εγκατάσταση ξεχωριστού τετραπολικού διακόπτη διαρροής

ρεύματος (ανεξάρτητου από το υπόλοιπο της εγκατάστασης) με ροή 10 ή 30 mA.

- Η ηλεκτρική εγκατάσταση πρέπει να είναι εξοπλισμένη με μέσα για την αποσύνδεση της συσκευής από την πηγή τροφοδοσίας, όπου η απόσταση μεταξύ των επαφών όλων των πόλων είναι τουλάχιστον 3mm.
- Η ηλεκτρική εγκατάσταση πρέπει να είναι εξοπλισμένη με μέσα προστασίας από υπέρταση τουλάχιστον κατηγορίας Β.

## Εργασίες σχετικές με τη συσκευή

- Ο θερμαντήρας μπορεί να χρησιμοποιηθεί μόνο όταν έχει εγκατασταθεί σωστά και είναι σε άριστη τεχνική κατάσταση.
- Η μέγιστη θερμοκρασία του νερού που τροφοδοτεί τον θερμαντήρα δεν πρέπει να υπερβαίνει τους 60°C.
- Πριν από την πρώτη εκκίνηση και μετά από κάθε άδειασμα του θερμαντήρα από το νερό (π.χ. κατά τη διάρκεια εργασιών υδραυλικής ή συντήρησης), θα πρέπει να εξαερωνεται σύμφωνα με την ενότητα „Εξαερισμός”.
- Η αποθήκευση του θερμαντήρα σε δωμάτιο με θερμοκρασία κάτω από 0°C μπορεί να τον προκαλέσει ζημιά (ενδέχεται να υπάρχει νερό μέσα, το οποίο κατά το πάγωμα μπορεί να προκαλέσει έκρηξη τμημάτων της συσκευής).
- Η έλλειψη φίλτρου στην παροχή νερού μπορεί να προκαλέσει ζημιά στον θερμαντήρα.
- Οι αποθέσεις ασβεστίου στα στοιχεία του θερμαντήρα μπορεί να περιορίσουν τη ροή του νερού ή να προκαλέσουν ζημιά στον θερμαντήρα. Η ζημιά του θερμαντήρα για αυτόν τον λόγο δεν καλύπτεται από την εγγύηση. Ο θερμαντήρας και οι υγειονομικές εγκαταστάσεις πρέπει να απολιθώνονται περιοδικά, με τη συχνότητα της απολιθώσεως να εξαρτάται από τη σκληρότητα του νερού.
- Η ελάχιστη αντίσταση του νερού στους 15°C για τον θερμαντήρα PPE4 είναι 900 Ωcm.
- Η συσκευή πρέπει να είναι μόνιμα συνδεδεμένη με την ηλεκτρική εγκατάσταση.
- Η συσκευή πρέπει να είναι γειωμένη.

## Χειρισμός της συσκευής



### Κίνδυνος !

Πρέπει να ληφθεί υπόψη ότι το νερό με θερμοκρασία πάνω από 40°C προκαλεί αίσθηση καψίματος (ιδιαίτερα στα παιδιά), ενώ η θερμοκρασία πάνω από 50°C μπορεί να προκαλέσει εγκαύματα πρώτου βαθμού (ιδιαίτερα στα παιδιά).



### Κίνδυνος !

Κάθε φορά που υπάρχει έλλειψη νερού στην εγκατάσταση που τροφοδοτεί τον θερμαντήρα, πρέπει απαραίτητα να αποσυνδέσετε τη συσκευή από την ηλεκτρική παροχή και να την Εξαερώσετε. Η λειτουργία του θερμαντήρα όταν δεν υπάρχει νερό στο δίκτυο νερού μπορεί να προκαλέσει βλάβη στη συσκευή!



### Κίνδυνος !

Μην ανοίγετε το περίβλημα του θερμαντήρα όταν είναι ενεργοποιημένη η ηλεκτρική τροφοδοσία.



### Κίνδυνος !

Η κακή ηλεκτρική εργασία καλωδίωσης μπορεί να οδηγήσει σε θανατηφόρους κινδύνους. Μόνο εξειδικευμένοι εγκαταστάτες μπορούν να εξυπηρετήσουν αυτό το προϊόν.

Ο ηλεκτρικός διαμπερής θερμοσίφωνα τύπου PPE4 προορίζεται για τη θέρμανση του ζεστού νερού χρήσης σε οικιακές μονάδες, υγειονομικούς χώρους, εργαστήρια, εργαστήρια κ.λπ. Ο θερμοσίφωνα είναι πολλαπλών σημείων, πράγμα που επιτρέπει την παροχή θερμαινόμενου νερού σε πολλά σημεία λήψης (νεροχύτης, νιπτήρας, μπανιέρα, ντους κ.λπ.), ωστόσο η ποσότητα των ταυτόχρονα χρησιμοποιούμενων σημείων λήψης νερού περιορίζεται από τη μέγιστη απόδοση της συσκευής. Το άνοιγμα της βαλβίδας ζεστού νερού προκαλεί την αυτόματη έναρξη θέρμανσης του νερού στη ζητούμενη θερμοκρασία. Το σύστημα ελέγχου της συσκευής διατηρεί τη σταθερή ζητούμενη θερμοκρασία. Περιορισμός είναι η μέγιστη απόδοση του θερμοσίφωνα (βλ. πίνακα τεχνικών δεδομένων). Η μέγιστη θερμοκρασία του νερού που τροφοδοτεί τον θερμοσίφωνα δεν πρέπει να υπερβαίνει τους 60°C.

## Χρήση σύμφωνα με την προοριζόμενη χρήση

Η συσκευή προορίζεται αποκλειστικά για οικιακή ή παρόμοια χρήση. Η εμπορική ή βιομηχανική χρήση που προκαλεί υπερβολική εκμετάλλευση της συσκευής είναι αντίθετη με τον προορισμό της. Η ακατάλληλη χρήση της συσκευής ή η μη εξειδικευμένη χειρισμός της απαγορεύεται και απαλλάσσει τον κατασκευαστή από κάθε ευθύνη. Η ακατάλληλη χρήση περιλαμβάνει επίσης την αλλαγή της προοριζόμενης λειτουργίας των εξαρτημάτων του θερμικού συστήματος.

### Σημείωση

*Η συσκευή προορίζεται αποκλειστικά για οικιακή ή παρόμοια χρήση, πράγμα που σημαίνει ότι ακόμη και άτομα που δεν έχουν εκπαιδευτεί μπορούν να την χειριστούν με ασφάλεια.*

## Πληροφορίες για το προϊόν

### Οθόνη LCD (έκδοση PPE4.M)

- ένδειξη της θερμοκρασίας του νερού εισόδου και εξόδου,
- ένδειξη της ροής νερού,
- ένδειξη της τρέχουσας αποδοτικής ισχύος της συσκευής,
- περιορισμός της μέγιστης θερμοκρασίας ρύθμισης,
- μνήμη των 3 πιο συχνά χρησιμοποιούμενων θερμοκρασιών.

### Ηλεκτρονικός έλεγχος

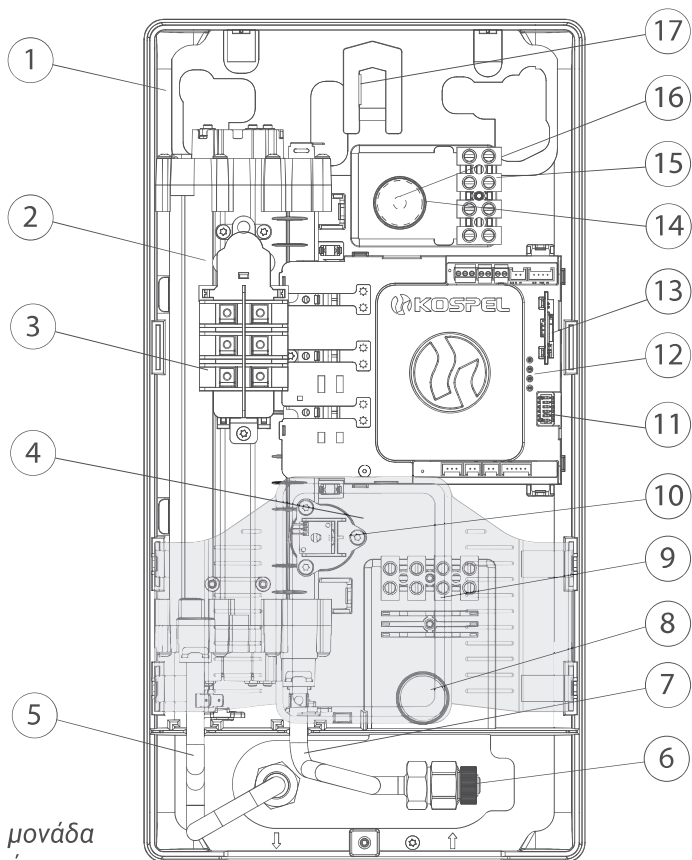
- ακριβής και άνετη ρύθμιση της θερμοκρασίας του νερού,
- δυνατότητα ρύθμισης της θερμοκρασίας στο εύρος 30-60°C με ακρίβεια έως 1°C.

### 4 βαθμίδες σε έναν θερμοστάτη

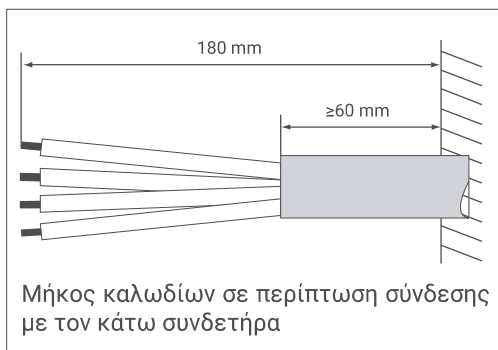
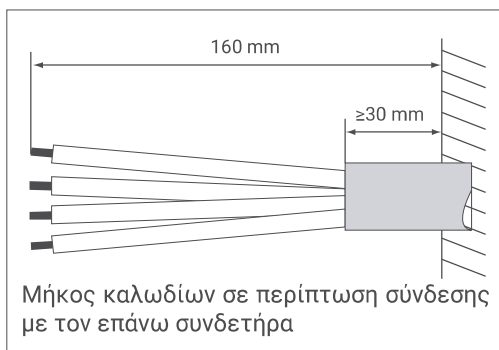
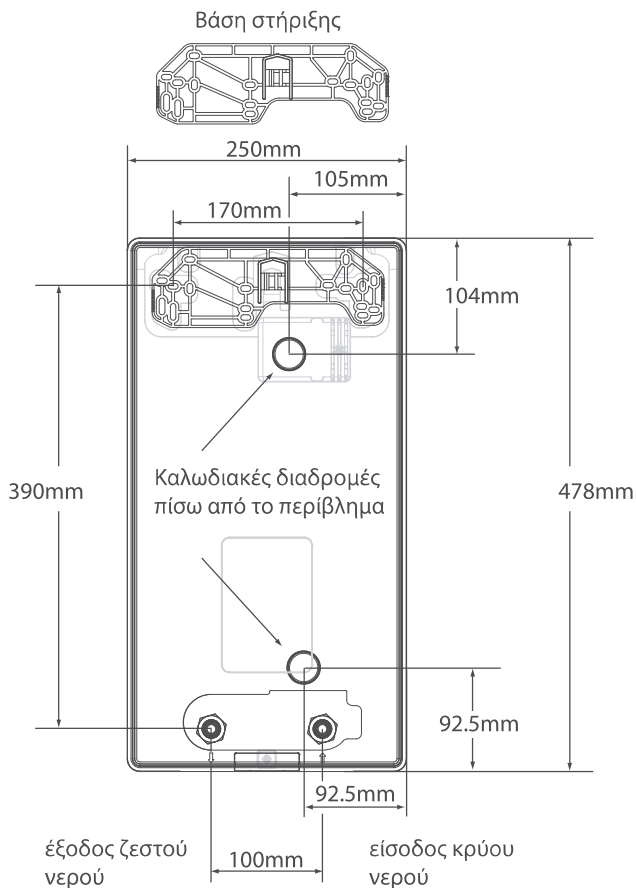
- δυνατότητα επιλογής της μέγιστης ισχύος.

### Δυνατότητα επιπλέον θέρμανσης προθερμασμένου νερού

- θερμοκρασία του νερού στην παροχή μέχρι 60°C.

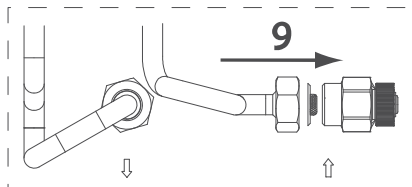
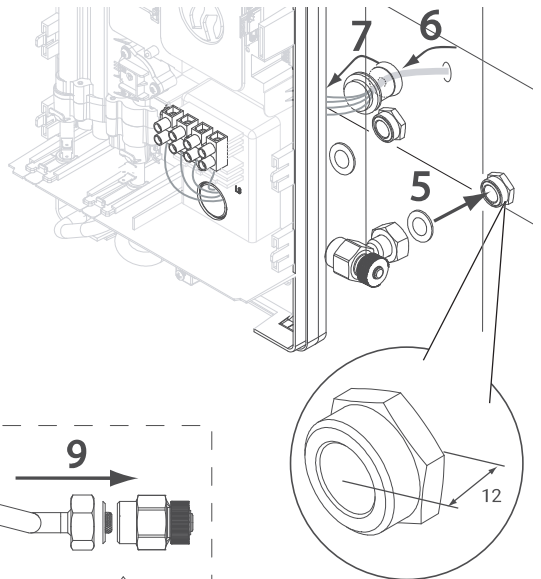
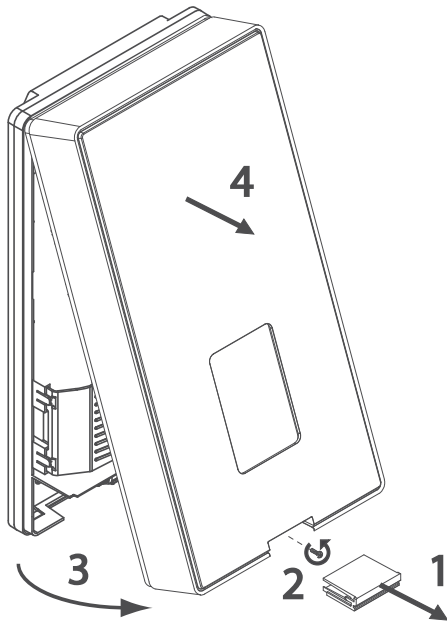
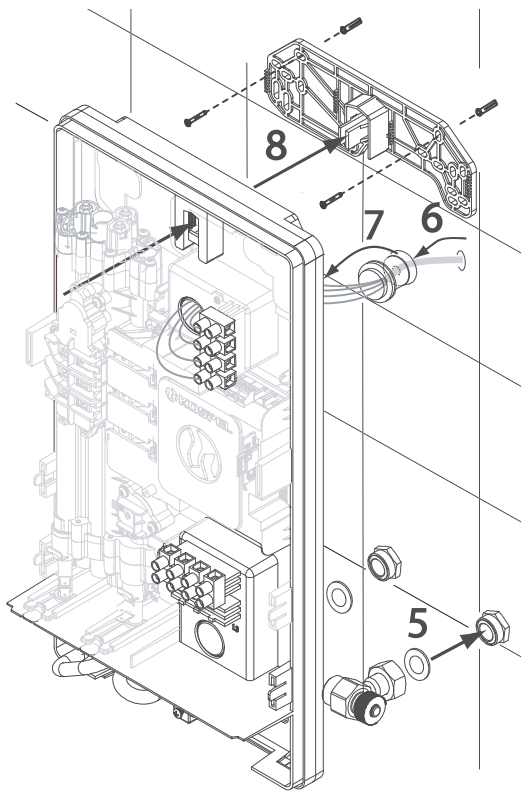


- [1] - βάση
- [2] - θερμαντική μονάδα
- [3] - διακόπτης πίεσης
- [4] - πίνακας ελέγχου
- [5] - σύνδεσμος εξόδου - ζεστό νερό
- [6] - βαλβίδα διακοπής
- [7] - σύνδεσμος εισόδου - κρύο νερό
- [8] - οπή για την εισαγωγή του ηλεκτρικού καλωδίου τροφοδοσίας (κάτω)
- [9] - κάτω συνδετήρας
- [10] - αισθητήρας ροής
- [11] - διακόπτες ρύθμισης ισχύος του θερμαντήρα
- [12] - ενδεικτικές λυχνίες (από πάνω προς τα κάτω: ΚΑΤΑΣΤΑΣΗ, ΘΕΡΜΑΝΣΗ, ΡΟΗ, ΣΦΑΛΜΑ)
- [13] - κάρτα - μονάδα επικοινωνίας
- [14] - οπή για την εισαγωγή του ηλεκτρικού καλωδίου τροφοδοσίας (επάνω)
- [15] - επάνω συνδετήρας
- [16] - ευέλικτη προστασία καλωδίου
- [17] - αναρτήσεις για την εγκατάσταση του θερμαντήρα

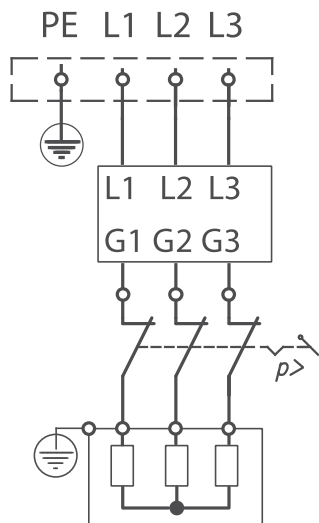




1. Επισημάνετε με τη χρήση ενός προτύπου, τη θέση των σημείων τοποθέτησης.
2. Παρέχετε ηλεκτρική και υδραυλική εγκατάσταση στα επισημασμένα σημεία.
3. Αφαιρέστε το κάλυμμα του θερμοσίφωνα και αξιολογήστε την τεχνική κατάσταση, ελέγξτε εάν η συσκευή δεν έχει υποστεί ζημιά κατά τη μεταφορά, ελέγξτε την ενεργοποίηση του διακόπτη ασφαλείας.
4. Εργοστασιακά, ο θερμοσίφωνας είναι προσαρμοσμένος για σύνδεση του καλωδίου τροφοδοσίας από την κορυφή [15]. Για να αλλάξετε τη θέση σύνδεσης, πρέπει να τοποθετήσετε τη συνδετήρα στην κάτω θέση [9].



- Πριν ξεκινήσετε την εγκατάσταση, χτυπήστε το κατάλληλο οπή [8] ή [14] και εγκαταστήστε σε αυτό την εύκαμπτη προστασία καλωδίου [16].
5. Τοποθετήστε την βάση στηριξης του θερμοσίφωνα στον τοίχο. Κρεμάστε τον θερμοσίφωνα σύμφωνα με την εικόνα, εισάγοντας πρώτα το ηλεκτρικό καλώδιο τροφοδοσίας. Κατά τη διάρκεια της εγκατάστασης, δεν πρέπει να κρατάτε τον θερμοσίφωνα από τα εσωτερικά του εξαρτήματα.
  6. Αφαιρέστε τα καλύμματα από τις συνδέσεις του κρύου και ζεστού νερού.
  7. Συνδέστε τον θερμοσίφωνα στο υδραυλικό σύστημα.
  8. Ανοίξτε τη βαλβίδα παροχής κρύου νερού και ελέγξτε τη στεγανότητα των υδραυλικών συνδέσεων.
  9. Αερίστε την εγκατάσταση σύμφωνα με την παράγραφο „Εξαερισμός”.
  10. Εγκαταστήστε το κάλυμμα του θερμοσίφωνα.
  11. Βεβαιωθείτε ότι δεν υπάρχει πρόσβαση σε υπό τάση στοιχεία μέσω των οπών στο πίσω μέρος της συσκευής.



## Εξαερισμός



- Απενεργοποιήστε την ηλεκτρική τροφοδοσία του θερμοσίφωνα.
- Ενεργοποιήστε τη ροή του νερού (ανοίξτε τη βαλβίδα του ζεστού νερού) για να εξαερώσετε την εγκατάσταση (τουλάχιστον 30 δευτερόλεπτα) μέχρι το νερό να αρχίσει να ρέει ομαλά και ομοιόμορφα.
- Ενεργοποιήστε την ηλεκτρική τροφοδοσία.



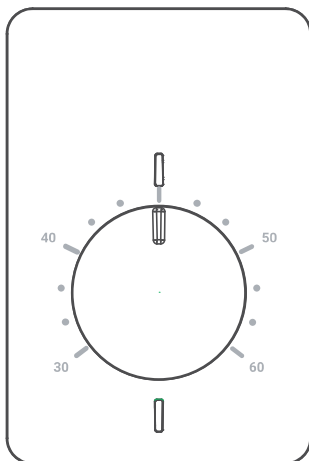
### Προσοχή

Εκτελέστε αυτές τις διαδικασίες κάθε φορά που χάνεται το νερό.

	<p>Ρύθμιση 10kW για PPE4 - 10/11/12/15 Ρύθμιση 17kW για PPE4 -17/18/21/24</p>
	<p>Ρύθμιση 11kW για PPE4 - 10/11/12/15 Ρύθμιση 18kW για PPE4 -17/18/21/24</p>
	<p>Ρύθμιση 12kW για PPE4 - 10/11/12/15 Ρύθμιση 21kW για PPE4-17/18/21/24</p>
	<p>Ρύθμιση 15kW για PPE4 - 10/11/12/15 Ρύθμιση 24kW για PPE4 - 17/18/21/24</p>
	<p>Ρύθμιση του ορίου μέγιστης θερμοκρασίας στους 52°C (ΝΤΟΥΖ)</p>
	<p>Αποκλεισμός της δυνατότητας αλλαγής της ρύθμισης θερμοκρασίας (δεν ισχύει για την έκδοση B)</p>
	<p>Απενεργοποίηση ανίχνευσης αέρα με τον αισθητήρα (ΜΗΝ ΑΛΛΑΖΕΤΕ!)</p>
	<p>Απενεργοποίηση ανίχνευσης βλάβης του τριάκ (ΜΗΝ ΑΛΛΑΖΕΤΕ!)</p>



**Προσοχή !**  
 Εργοστασιακά, ο θερμαντήρας είναι ρυθμισμένος στην κανονική λειτουργία 60°C. Η αλλαγή της λειτουργίας σε ντουζ 52°C μπορεί να γίνει μόνο από εξουσιοδοτημένο σέρβις.



Ο θερμαντήρας ενεργοποιείται αυτόματα όταν η ροή υπερβαίνει τα 1,8 λίτρα/λεπτό. Το σύστημα ελέγχου επιλέγει την κατάλληλη ισχύ του θερμαντήρα βάσει: της κατανάλωσης νερού, της επιλεγμένης θερμοκρασίας νερού και της θερμοκρασίας του εισερχόμενου νερού. Η διακοπή της ροής νερού απενεργοποιεί τον θερμαντήρα.

Στο κέλυφος του θερμαντήρα είναι τοποθετημένοι δείκτες:

πράσινος - σηματοδοτεί τη σύνδεση με το ηλεκτρικό δίκτυο,

κόκκινο - σηματοδοτεί την κατάσταση ενεργοποίησης της θέρμανσης.

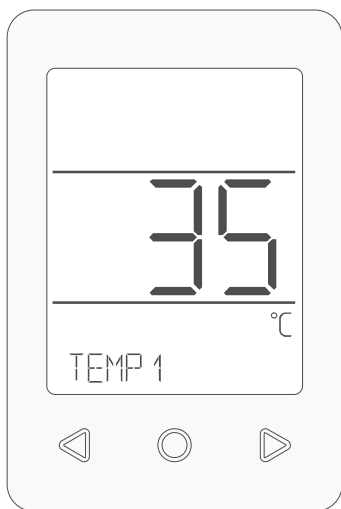
Οι καταστάσεις ανεπάρκειας, που προκαλούν τον αποκλεισμό της θέρμανσης του θερμαντήρα, σηματοδοτούνται με τον κατάλληλο αριθμό παλμών του πράσινου δείκτη (πίνακας παρακάτω).



## Κίνδυνος!

Το ταυτόχρονο αναβόσβημα των πράσινων και κόκκινων δεικτών ενημερώνει για την εμφάνιση κρίσιμης βλάβης στη συσκευή. Είναι απαραίτητο να αποσυνδέσετε την ηλεκτρική τροφοδοσία.

Αριθμός παλμών του πράσινου δείκτη	περιγραφή κατάστασης
1	<ul style="list-style-type: none"> <li>- Βλάβη στον αισθητήρα θερμοκρασίας εισόδου</li> <li>- Βλάβη στον αισθητήρα θερμοκρασίας εξόδου</li> <li>- Ανταλλαγή θέσεων των αισθητήρων θερμοκρασίας</li> </ul>
2	<ul style="list-style-type: none"> <li>- Εντοπισμός αέρα στη θερμαντική μονάδα, μπλοκάρισμα θέρμανσης</li> </ul>
3	<ul style="list-style-type: none"> <li>- Υπέρβαση της επιτρεπόμενης θερμοκρασίας εξόδου</li> <li>- Υπέρβαση του επιτρεπόμενου εντάσεως ροής</li> </ul>
4	<ul style="list-style-type: none"> <li>- Σφάλμα συγχρονισμού του δικτύου παροχής ρεύματος</li> <li>- Σφάλμα διαμόρφωσης του υλικού</li> </ul>
5	<p>Πληροφορίες / προειδοποιήσεις :</p> <ul style="list-style-type: none"> <li>- Η αποδιδόμενη ισχύς της συσκευής διαφέρει από την επισυναπτόμενη</li> <li>- Αλλαγή χαρακτηριστικών των αισθητήρων θερμοκρασίας</li> <li>- Υπερβολικά χαμηλή ή υπερβολικά υψηλή θερμοκρασία σε έναν από τους αισθητήρες</li> </ul>



Με την ενεργοποίηση της τροφοδοσίας, στην οθόνη εμφανίζεται η έκδοση του λογισμικού του πίνακα, ακολουθείται από την έκδοση του λογισμικού του ελεγκτή μαζί με την καθορισμένη ισχύς του θερμαντήρα. Πριν από την πρώτη ενεργοποίηση της θέρμανσης, το σύστημα ελέγχου περιμένει να σταθεροποιηθούν οι παράμετροι, που σηματοδοτείται με αι το μήνυμα WAIT. Ο θερμαντήρας ενεργοποιείται αυτόματα όταν η ροή φτάνει πάνω από 1,8 λίτρα / λεπτό. Το σύστημα ελέγχου επιλέγει την κατάλληλη ισχύς του θερμαντήρα ανάλογα με τη ρύθμιση, τον όγκο της κατανάλωσης νερού και τη θερμοκρασία του νερού εισόδου. Η ενεργοποίηση της θέρμανσης του θερμαντήρα σηματοδοτείται με τη μετάβαση της οθόνης σε κατάσταση ενεργότητας και την εμφάνιση του εικονιδίου . Η οθόνη μεταβαίνει επίσης σε κατάσταση ενεργότητας κατά τη διάρκεια κάθε αλληλεπίδρασης του χρήστη με τον πίνακα ελέγχου. Η επιστροφή στην κατάσταση „αναμονής” συμβαίνει μετά την απενεργοποίηση της θέρμανσης ή μετά από 1 λεπτό αδράνειας.

## Εικονίδια

	Σήμανση συμβάντος που επηρεάζει την άνεση της χρήσης του θερμαντήρα
	Σήμανση εμφάνισης σφάλματος που εμποδίζει τη λειτουργία της θέρμανσης
	Πληροφορίες σχετικά με την κατανάλωση νερού
	Σήμανση σύνδεσης του θερμαντήρα σε δίκτυο WiFi
	Σήμανση κινήσεων στο μενού εξυπηρέτησης
	Διακοπή επιβαλλόμενη από το σύστημα ελέγχου
	Ρύθμιση παραμέτρων του θερμαντήρα
	Πληροφορίες σχετικά με την κατανάλωση ηλεκτρικής ενέργειας
	Σήμανση ενεργοποίησης της θέρμανσης, η παλμοποίηση πληροφορεί για την αδυναμία επίτευξης της επιθυμητής θερμοκρασίας παρά την ενεργοποίηση της πλήρους ισχύος του θερμαντήρα
	Προσπάθεια αλλαγής παραμέτρου εκτός επιτρεπόμενων ορίων ή προσπάθεια ενεργοποίησης μιας αποκλεισμένης λειτουργίας

## Κύριο μενού

TEMP 1	Αλλαγή ρύθμισης θερμοκρασίας. ⊙ συνεχόμενα πατήματα για επιλογή από τρεις αποθηκευμένες θερμοκρασίες,
TEMP 2	◀▶ αλλαγή τιμής ρύθμισης,
TEMP 3	⊙ κράτημα -> είσοδος στην προβολή παραμέτρων.

## Προβολή παραμέτρων

POWER	Πραγματική έξοδος θερμότητας.
TEMP IN	Θερμοκρασία εισόδου κρύου νερού.
TEMP OUT	Θερμοκρασία εξόδου ζεστού νερού.
SET TEMP	Ρύθμιση θερμοκρασίας ζεστού νερού.
FLOW	Πραγματικός ρυθμός ροής νερού.
SET POWER	Ρύθμιση εξόδου θερμότητας.
ENERGY	Εισαγωγή ηλεκτρικής ενέργειας: ⊙ Ανοίγει την επισκόπηση, ◀▶ Τροποποιεί το εύρος εισόδου, DAY, WEEK, MONTH, YEAR, END Επιστροφή στο μενού επισκόπησης.
WATER	Κατανάλωση νερού: ⊙ είσοδος στην προβολή, ◀▶ αλλαγή εύρους κατανάλωσης, DAY, WEEK, MONTH, YEAR, END επιστροφή στο μενού προβολής.
WIFI	Επίπεδο σήματος δικτύου WiFi, αριθμός μονάδας WiFi
INFO	[ΓΙΑ ΤΗΝ ΥΠΗΡΕΣΙΑ] πληροφορίες σχετικά με την κατάσταση του αλγορίθμου και τον κωδικό μπλοκαρίσματος της θέρμανσης.
WARNINGS	[ΟΡΑΤΟ ΑΝ ΥΠΆΡΧΟΥΝ]. ⊙ πληροφορίες σχετικά με αναφερθέντα προειδοποιήσεις, ◀▶ προβολή επόμενων εμφανιζόμενων προειδοποιήσεων, END επιστροφή στο μενού προβολής.
ERRORS	[ΟΡΑΤΟ ΑΝ ΥΠΆΡΧΟΥΝ]. ⊙ πληροφορίες σχετικά με αποτυχίες που προκαλούν την απενεργοποίηση της θέρμανσης, ◀▶ προβολή επόμενων εμφανιζόμενων σφαλμάτων, END επιστροφή στο μενού προβολής.
SYSTEM	Τρέχουσες εκδόσεις λογισμικού του πίνακα ελέγχου, του ελεγκτή, της μονάδας WiFi.
CONFIG	⊙ είσοδος στο μενού ρυθμίσεων.
END	Έξοδος από το μενού προβολής και επιστροφή στο κύριο μενού.

## Ρυθμίσεις

TEMP 1 TEMP 2 TEMP 3	<p>Ρύθμιση των τριών πιο συχνά χρησιμοποιούμενων ρυθμίσεων θερμοκρασίας.</p> <ul style="list-style-type: none"> <li><input type="radio"/> είσοδος για αλλαγή,</li> <li><input type="leftarrow"/> <input type="rightarrow"/> ρύθμιση της τιμής ρύθμισης,</li> <li><input type="radio"/> αποθήκευση ρύθμισης και επιστροφή στο μενού ρυθμίσεων.</li> </ul>
LCD MIN	<ul style="list-style-type: none"> <li><input type="radio"/> είσοδος για ρύθμιση της τιμής φωτισμού της οθόνης σε κατάσταση αναμονής.</li> <li><input type="leftarrow"/> <input type="rightarrow"/> αλλαγή τιμής,</li> <li><input type="radio"/> επιστροφή στο μενού ρυθμίσεων.</li> </ul>
LCD MAX	<ul style="list-style-type: none"> <li><input type="radio"/> είσοδος για τη ρύθμιση της τιμής φωτισμού κατά τη διάρκεια της αλληλεπίδρασης του χρήστη με τον πίνακα και κατά τη διάρκεια της ενεργοποίησης της θέρμανσης.</li> <li><input type="leftarrow"/> <input type="rightarrow"/> αλλαγή της τιμής,</li> <li><input type="radio"/> επιστροφή στο μενού ρυθμίσεων.</li> </ul>
ENGLISH	<p>Αλλαγή της γλώσσας του μενού.</p> <ul style="list-style-type: none"> <li><input type="radio"/> ενεργοποίηση της αλλαγής,</li> <li><input type="leftarrow"/> <input type="rightarrow"/> αλλαγή γλώσσας,</li> <li><input type="radio"/> έξοδος από την επιλογή.</li> </ul>
TEMP MAX	<p>Ρύθμιση της μέγιστης θερμοκρασίας του θερμαντήρα.</p> <ul style="list-style-type: none"> <li><input type="radio"/> είσοδος για αλλαγή,</li> <li><input type="leftarrow"/> <input type="rightarrow"/> αλλαγή της τιμής,</li> <li><input type="radio"/> έξοδος από την επιλογή.</li> </ul>
DATE TIME	<p>DATE TIME ρύθμιση ημερομηνίας και ώρας συστήματος.</p> <ul style="list-style-type: none"> <li><input type="radio"/> είσοδος στη ρύθμιση,</li> <li><input type="leftarrow"/> <input type="rightarrow"/> ρύθμιση του παραμέτρου για αλλαγή, YEAR, MONTH, DAY, HOUR,</li> <li><input type="radio"/> είσοδος για αλλαγή παραμέτρου,</li> <li><input type="leftarrow"/> <input type="rightarrow"/> αλλαγή της τιμής,</li> <li><input type="radio"/> επιστροφή στην επιλογή παραμέτρου,</li> <li>END επιστροφή στο μενού ρυθμίσεων.</li> </ul>
WIFI	<p>Σύνδεση με το δίκτυο WiFi.</p> <ul style="list-style-type: none"> <li><input type="radio"/> είσοδος στη λειτουργία, WIFI CONFIG</li> <li><input type="radio"/> - έναρξη σύνδεσης (ο χρόνος διαμόρφωσης απαριθμείται στην οθόνη, μετά την επίτευξη σύνδεσης εμφανίζεται το επίπεδο του σήματος, και σε περίπτωση απουσίας σύνδεσης — — ),</li> <li>END επιστροφή στο μενού ρυθμίσεων.</li> </ul>
SYSTEM	<ul style="list-style-type: none"> <li><input type="radio"/> είσοδος στην επιλογή δράσης.</li> <li><input type="leftarrow"/> <input type="rightarrow"/> επιλογή ανάμεσα σε: RESET - επανεκκίνηση των ελεγκτών, FACTORY SET - επιστροφή στις εργοστασιακές ρυθμίσεις,</li> <li>END επιστροφή στο μενού ρυθμίσεων.</li> </ul>

<p>DISINFECT</p>	<p> <input type="radio"/> είσοδος στην απολύμανση - απαιτείται κωδικός πρόσβασης [23].  <input type="radio"/> αλλαγή θέσης,  DISINFECT - ρύθμιση της θερμοκρασίας απολύμανσης,  <input type="radio"/> είσοδος στη ρύθμιση,  <input type="radio"/> αλλαγή τιμής,  <input type="radio"/> επιστροφή.  DISINFECT START - ενεργοποίηση της λειτουργίας απολύμανσης.  <input type="radio"/> έναρξη ενεργοποίησης (ο θερμαντήρας θα θερμάνει το νερό στην καθορισμένη DISINFECT θερμοκρασία σε έναν, τον πλησιέστερο κύκλο θέρμανσης, αλλά το αργότερο 15 λεπτά μετά την ρύθμιση).  DISINFECT STOP - απενεργοποίηση της ενεργοποίησης - αν η λειτουργία είναι ενεργή.  <input type="radio"/> σταμάτημα της ενεργοποίησης,  END - έξοδος από την επιλογή. </p>
<p>SERVICE</p>	<p>Πρόσβαση στις λειτουργίες επισκευής - διαθέσιμο μόνο για εξειδικευμένο τεχνικό</p>
<p>END</p>	<p>Έξοδος από το μενού ρυθμίσεων και επιστροφή στο μενού προεπισκόπησης.</p>

### Πληροφοριακά μηνύματα

<p>LOW FLOW</p>	<p>Πληροφορία για πολύ μικρή ροή για την ενεργοποίηση της θέρμανσης.</p>
<p>WAIT</p>	<p>Το σύστημα είναι κατά τη διάρκεια της διαμόρφωσης.</p>
<p>COM MSP</p>	<p>Έλλειψη σύνδεσης με τον ελεγκτή.</p>

### Σήματα σφάλματος

κωδικός	πιθανές αιτίες	δράση
<p><b>E01</b> Power Off</p>	<p>- βλάβη τουλάχιστον ενός triac.</p>	<p>ΑΠΟΣΥΝΔΕΣΤΕ ΤΗ ΣΥΣΚΕΥΗ ΑΠΟ ΤΗ ΤΡΟΦΟΔΟΣΙΑ και επικοινωνήστε με την τεχνική υποστήριξη.</p>
<p><b>E02</b> TIN</p>	<p>- βλάβη αισθητήρα Tin,  - απουσία αισθητήρα Tin,  - βραχυκύκλωμα στη σύνδεση του αισθητήρα Tin.</p>	<p>ελέγξτε εάν το βύσμα του αισθητήρα βρίσκεται στην κατάλληλη υποδοχή, εάν η διάταξη είναι σωστή, επικοινωνήστε με την τεχνική υποστήριξη.</p>
<p><b>E03</b> TOUT</p>	<p>- βλάβη αισθητήρα Tout,  - απουσία αισθητήρα Tout,  - βραχυκύκλωμα στη σύνδεση του αισθητήρα Tout.</p>	<p>ελέγξτε εάν το βύσμα του αισθητήρα βρίσκεται στην κατάλληλη υποδοχή, εάν η διάταξη είναι σωστή, επικοινωνήστε με την τεχνική υποστήριξη.</p>



<b>E04 OUT/IN</b>	<ul style="list-style-type: none"> <li>- ανταλλαγή θέσεων των αισθητήρων θερμοκρασίας Tin και Tout,</li> <li>- αλλαγή χαρακτηριστικών ενός ή και των δύο αισθητήρων θερμοκρασίας.</li> </ul>	ελέγξτε την σωστή σύνδεση των αισθητήρων, αν η διάταξη είναι σωστή, επικοινωνήστε με την τεχνική υποστήριξη.
<b>E05 AIR2</b>	<ul style="list-style-type: none"> <li>- εμφάνιση αέρα στην εγκατάσταση του νερού,</li> <li>- μόλυνση της τουρμπίνας,</li> <li>- βλάβη της τουρμπίνας.</li> </ul>	εάν το πρόβλημα επαναληφθεί, επικοινωνήστε με την υπηρεσία υποστήριξης.
<b>E06 AIR</b>	<ul style="list-style-type: none"> <li>- εμφάνιση αέρα στην εγκατάσταση του νερού,</li> <li>- ενεργοποίηση του διακόπτη πίεσης,</li> <li>- έλλειψη τάσης σε μία από τις φάσεις.</li> </ul>	ελέγξτε την σωστή τάση τροφοδοσίας, εάν το πρόβλημα επαναληφθεί, επικοινωνήστε με την υπηρεσία υποστήριξης.
<b>E07 T MAX</b>	<ul style="list-style-type: none"> <li>- προσωρινές ξαφνικές αλλαγές στη ροή,</li> <li>- μεγάλες ξαφνικές αλλαγές στη ρύθμιση,</li> <li>- βλάβη στο σύστημα ελέγχου.</li> </ul>	εάν το πρόβλημα επαναληφθεί, επικοινωνήστε με την υπηρεσία υποστήριξης.
<b>E08 FLOW</b>	<ul style="list-style-type: none"> <li>- εμφάνιση αέρα στην εγκατάσταση του νερού,</li> <li>- πολύ υψηλή πίεση του νερού από τον υδροπρομηθευτή.</li> </ul>	εάν η πίεση του νερού από τον υδροπρομηθευτή είναι κατάλληλη και το πρόβλημα επαναλαμβάνεται, επικοινωνήστε με την υπηρεσία υποστήριξης.
<b>E09 3F</b>	<ul style="list-style-type: none"> <li>- έλλειψη συγχρονιστικού σήματος από το δίκτυο,</li> <li>- έλλειψη μιας από τις φάσεις τροφοδοσίας.</li> </ul>	εάν οι παράμετροι του δικτύου που τροφοδοτεί τον θερμαντήρα είναι σωστές, επικοινωνήστε με την υπηρεσία υποστήριξης.
<b>E10 CONFIG</b>	<ul style="list-style-type: none"> <li>- παράνομη διαμόρφωση του εξοπλισμού.</li> </ul>	επικοινωνήστε με την υπηρεσία υποστήριξης.
<b>E11 Power Off</b>	<ul style="list-style-type: none"> <li>- βλάβη στο σύστημα ελέγχου.</li> </ul>	ΑΠΟΣΥΝΔΕΣΤΕ ΤΗ ΣΥΣΚΕΥΗ ΑΠΟ ΤΗ ΤΡΟΦΟΔΟΣΙΑ και επικοινωνήστε με την υπηρεσία υποστήριξης.

### Σήμανση προειδοποιήσεων


κωδικός	πιθανές αιτίες	δράση
<b>W01</b>	<ul style="list-style-type: none"> <li>- εμφάνιση του σφάλματος E06 AIR1 κατά τη διάρκεια θέρμανσης.</li> </ul>	εάν το πρόβλημα επαναλαμβάνεται, επικοινωνήστε με την υπηρεσία
<b>W02</b>	<ul style="list-style-type: none"> <li>- εμφάνιση του σφάλματος E05 AIR2 κατά τη διάρκεια θέρμανσης.</li> </ul>	εάν το πρόβλημα επαναλαμβάνεται, επικοινωνήστε με την υπηρεσία
<b>W03</b>	<ul style="list-style-type: none"> <li>- εμφάνιση του σφάλματος E08 FLOW κατά τη διάρκεια θέρμανσης.</li> </ul>	Αν το πρόβλημα επαναλαμβάνεται, επικοινωνήστε με την υπηρεσία.
<b>W04</b>	<ul style="list-style-type: none"> <li>- εμφάνιση του σφάλματος E07 T MAX κατά τη διάρκεια θέρμανσης.</li> </ul>	Αν το πρόβλημα επαναλαμβάνεται, επικοινωνήστε με την υπηρεσία.

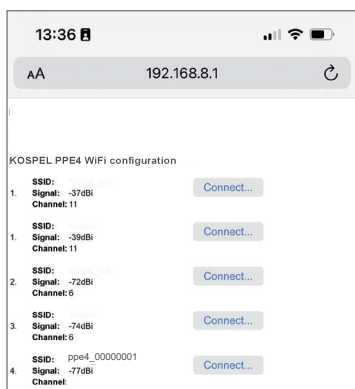
<b>W05</b>	<ul style="list-style-type: none"> <li>- το διακόπτη πίεσης ενεργοποιήθηκε,</li> <li>- λάθος ρύθμιση της θερμαντικής μονάδας στους διακόπτες,</li> <li>- κατεστραμμένος θερμαντήρας στη θερμαντική μονάδα,</li> <li>- λείπει μία από τις φάσεις,</li> <li>- κατεστραμμένος τριακ.</li> </ul>	Αν οι παράμετροι τροφοδοσίας της θερμάστρας είναι σωστές, επικοινωνήστε με την υπηρεσία.
<b>W06</b>	<ul style="list-style-type: none"> <li>- χαμηλή τάση μπαταρίας.</li> </ul>	Αντικαταστήστε τη μπαταρία ή επικοινωνήστε με την υπηρεσία.
<b>W07</b>	<ul style="list-style-type: none"> <li>- αποφορτισμένη μπαταρία.</li> </ul>	Αντικαταστήστε τη μπαταρία ή επικοινωνήστε με την υπηρεσία.
<b>W08</b>	<ul style="list-style-type: none"> <li>- αλλαγή χαρακτηριστικών τουλάχιστον ενός από τους αισθητήρες θερμοκρασίας.</li> </ul>	Επικοινωνήστε με την υπηρεσία.
<b>W09</b>	<ul style="list-style-type: none"> <li>- βλάβη στην πλακέτα ελεγκτή.</li> </ul>	Επικοινωνήστε με την υπηρεσία.
<b>W10</b>	<ul style="list-style-type: none"> <li>- βλάβη στην πλακέτα ελεγκτή.</li> </ul>	Επικοινωνήστε με την υπηρεσία.
<b>W11</b>	<ul style="list-style-type: none"> <li>- βλάβη στην μονάδα WiFi.</li> </ul>	Επικοινωνήστε με την υπηρεσία.
<b>W12</b>	<ul style="list-style-type: none"> <li>- βλάβη στην πλακέτα ελεγκτή.</li> </ul>	Επικοινωνήστε με την υπηρεσία.
<b>W13</b>	<ul style="list-style-type: none"> <li>- η συσκευή λειτουργεί σε ακατάλληλες περιβαλλοντικές συνθήκες,</li> <li>- βλάβη στον αισθητήρα εισερχόμενης θερμοκρασίας.</li> </ul>	<ul style="list-style-type: none"> <li>- Επαληθεύστε ότι η τοποθεσία εγκατάστασης της θερμάστρας είναι σωστή,</li> <li>- παληθεύστε τη θερμοκρασία προμήθειας κρύου νερού,</li> <li>- Ελέγξτε/αντικαταστήστε τον αισθητήρα θερμοκρασίας εισόδου ή επικοινωνήστε με την τεχνική υπηρεσία.</li> </ul>
<b>W14</b>	<ul style="list-style-type: none"> <li>- αν τα W13 και W15 εμφανίζονται ταυτόχρονα, η συσκευή έχει εγκατασταθεί σε ακατάλληλες περιβαλλοντικές συνθήκες,</li> <li>- αν εμφανίζεται μόνο το W13, η εισερχόμενη θερμοκρασία του νερού είναι πολύ χαμηλή (τροφοδοτικό νερό),</li> <li>- αν εμφανίζεται μόνο το W14, ο αισθητήρας εξερχόμενης θερμοκρασίας έχει υποστεί βλάβη.</li> </ul>	Αντικαταστήστε τον αισθητήρα θερμοκρασίας εξόδου (μόνο αν οι κωδικοί W13 και/ή W15 δεν είναι ενεργοί ταυτόχρονα).
<b>W15</b>	<ul style="list-style-type: none"> <li>- η συσκευή λειτουργεί σε ακατάλληλες περιβαλλοντικές συνθήκες,</li> <li>- βλάβη στην πλακέτα ελεγκτή.</li> </ul>	<ul style="list-style-type: none"> <li>- Επαληθεύστε την ορθότητα των συνθηκών τοποθέτησης</li> <li>- Επικοινωνήστε με την υπηρεσία</li> </ul>
<b>W16</b>	<ul style="list-style-type: none"> <li>- η συσκευή λειτουργεί σε ακατάλληλες περιβαλλοντικές συνθήκες,</li> <li>- βλάβη στον αισθητήρα εισερχόμενης θερμοκρασίας.</li> </ul>	<ul style="list-style-type: none"> <li>- Επαληθεύστε τη σωστή τοποθέτηση της θερμάστρας,</li> <li>- Ελέγξτε τη θερμοκρασία του εισερχόμενου νερού,</li> <li>- Αντικαταστήστε τον αισθητήρα θερμοκρασίας εισόδου.</li> </ul>
<b>W17</b>	<ul style="list-style-type: none"> <li>- η συσκευή λειτουργεί σε ακατάλληλες περιβαλλοντικές συνθήκες,</li> <li>- βλάβη στην πλακέτα ελεγκτή.</li> </ul>	<ul style="list-style-type: none"> <li>- Επαληθεύστε την ορθότητα των συνθηκών τοποθέτησης,</li> <li>- Επικοινωνήστε με την υπηρεσία.</li> </ul>

# Ρύθμιση WiFi - PPE4.M

## Υπόδειξη

Εάν η μονάδα δεν είναι συνδεδεμένη με τον ελεγκτή της θερμάστρας, τα πεδία που σχετίζονται με το WiFi δεν θα είναι διαθέσιμα στον πίνακα.

- Μπείτε στο μενού CONFIG και επιλέξτε το στοιχείο WIFI, όταν εμφανιστεί ένα μήνυμα CONFIG WIFI πατήστε το κουμπί  για να ξεκινήσετε την διαδικασία σύνδεσης WiFi. Στην οθόνη θα εμφανιστεί ένα μήνυμα WAIT και θα αρχίσει να μετράει ο χρόνος που απομένει για την ρύθμιση της σύνδεσης μέσω τηλεφώνου ή tablet.
- Ενεργοποιήστε την αναζήτηση δικτύου στο τηλέφωνο, το tablet ή τον υπολογιστή σας και επιλέξτε τη θερμάστρα (ppe4\_0000xxxx) από τη λίστα των συσκευών που εντοπίστηκαν. Ο αριθμός της μονάδας μπορεί να αναγνωστεί στο μενού Προεπισκόπηση παραμέτρων > WIFI XXX. Μετά την επιλογή της θερμάστρας από τη λίστα, θα πρέπει να επιλέξετε την επιλογή χρήσης κλειδιού ασφαλείας και



να εισάγετε τον κωδικό πρόσβασης 12345678. Όταν συνδεθείτε, μπορεί να εμφανιστεί ένα μήνυμα στην οθόνη της συσκευής.

- Εκκινήστε τον περιηγητή σας και πληκτρολογήστε τη διεύθυνση 192.168.8.1, θα πρέπει να εμφανιστεί η σελίδα διαμόρφωσης. Εάν δεν μπορείτε να ανοίξετε τη σελίδα διαμόρφωσης μετά την σύνδεση με την μονάδα, ελέγξτε εάν υπάρχουν άλλες ενεργές συνδέσεις στο διαδίκτυο (LTE, GPRS, κτλ.). Σε αυτήν την περίπτωση, αποσυνδέστε προσωρινά το τηλέφωνο ή το tablet από το διαδίκτυο και προσπαθήστε να συνδεθείτε ξανά με την μονάδα WiFi.



- Για να ρυθμίσετε σωστά τη σύνδεση, επιλέξτε το σημείο πρόσβασης από τη λίστα που εμφανίζεται κάτω από τον τίτλο „KOSPEL PPE4 Wi-Fi configuration”. Κάτω από το όνομα SSID του δικτύου, εμφανίζεται η ισχύς του σήματός του. Εάν υπάρχουν διάφορα σημεία πρόσβασης διαθέσιμα στο δίκτυο, επιλέξτε αυτό με τις καλύτερες παραμέτρους (δηλαδή την χαμηλότερη αρνητική τιμή dBm). Πατήστε „Connect...” και θα εμφανιστεί ένα παράθυρο όπου θα πρέπει να εισάγετε τον κωδικό πρόσβασης του σημείου πρόσβασης WiFi στο οποίο θα πρέπει να συνδεθεί ο θερμοσίφοντας (π.χ. το router WiFi) και επιβεβαιώστε με το κουμπί „OK”.

- Εάν μετά την παρέλευση του χρόνου διαμόρφωσης εμφανιστεί „— „ στον πίνακα του θερμοσίφωνα, τότε η σύνδεση δεν έχει επιτευχθεί. Σε αυτήν την περίπτωση, μπορείτε να επαναλάβετε τη διαδικασία διαμόρφωσης, επαναλαμβάνοντας την διαδικασία από την αρχή.
- Εάν στην οθόνη εμφανιστεί το επίπεδο σήματος WIFI (1..100%), τότε η σύνδεση με το δίκτυο WiFi έχει επιτευχθεί και η διαδικασία έχει ολοκληρωθεί. Μπορείτε να κατεβάσετε την εφαρμογή „Kospel PPE4“ από το app store (Android, iOS) και να ξεκινήσετε την απομακρυσμένη συνεργασία με τον θερμοσίφωνα.

## Ασφάλεια διακόπτη



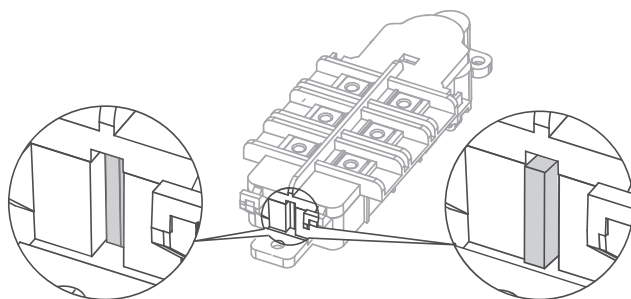
### Προσοχή

Ο διακόπτης πίεσης μπορεί να ενεργοποιηθεί σε περίπτωση υδραυλικών κρουστικών φορτίων ή λόγω ζημιάς του θερμοσίφωνα.



### Κίνδυνος

Εάν ενεργοποιηθεί ο διακόπτης ασφαλείας, πρέπει να επικοινωνήσετε με εξουσιοδοτημένο τεχνικό σέρβις.

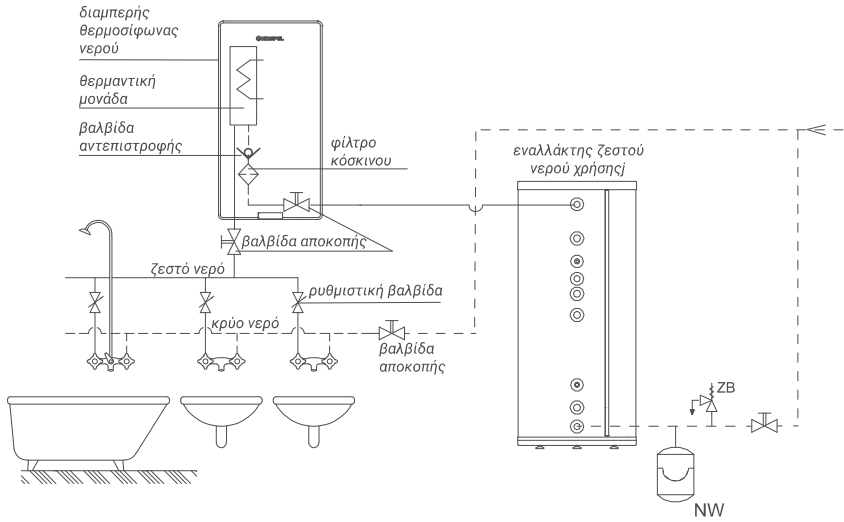


θέση ενεργοποίησης

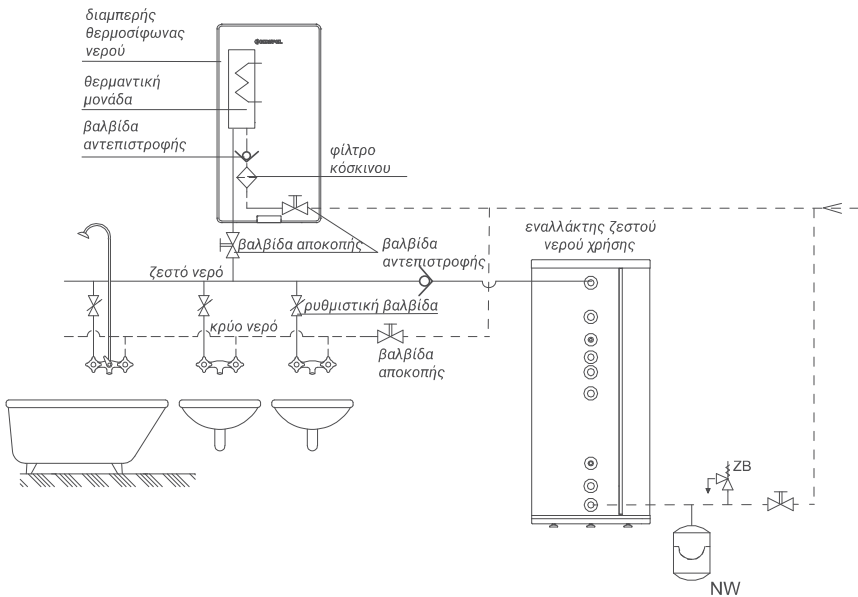
θέση απενεργοποίησης

## Συνεργασία του θερμοσίφωνα με τον αποθηκευτικό θερμοσίφωνα

Ο διαμετρής θερμοσίφωνας μπορεί να λειτουργεί σε συστήματα με προθερμασμένο νερό. Το προτεινόμενο διάγραμμα σύνδεσης του αποθηκευτικού θερμοσίφωνα με τον διαμετρή θερμοσίφωνα παρουσιάζεται παρακάτω.



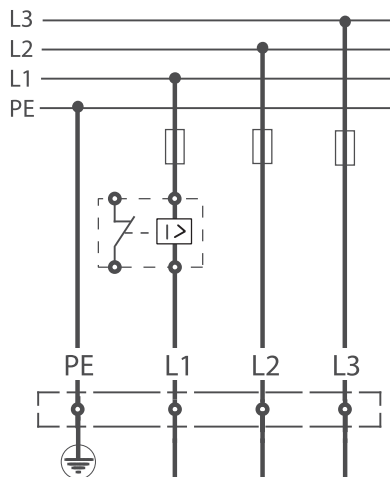
Η σύνδεση σύμφωνα με το παρακάτω διάγραμμα είναι επιτρεπτή. Σε αυτή την περίπτωση, είναι απολύτως απαραίτητη μια βαλβίδα αντεπιστροφής στην έξοδο ζεστού νερού του αποθηκευτικού θερμοσίφωνα. Η χρήση κυκλοφοριακού συστήματος για το ζεστό νερό δεν επιτρέπεται.



Όταν η ισχύς των συσκευών δεν επιτρέπει την ταυτόχρονη σύνδεση στο δίκτυο, πρέπει να χρησιμοποιήσετε έναν διακόπτη προτεραιότητας.

Για αυτόν τον σκοπό, τον ακροδέκτη L1 του θερμοσίφωνα πρέπει να τον συνδέσετε στην παροχή ρεύματος μέσω του κυκλώματος προτεραιότητας του διακόπτη.

Σε αυτήν την περίπτωση, όταν ο θερμοσίφωνα ενεργοποιεί τη θέρμανση του νερού, οι συσκευές που συνδέονται στο κύκλωμα χωρίς προτεραιότητα θα αποσυνδεθούν από την παροχή ρεύματος κατά τη διάρκεια της θέρμανσης του νερού.

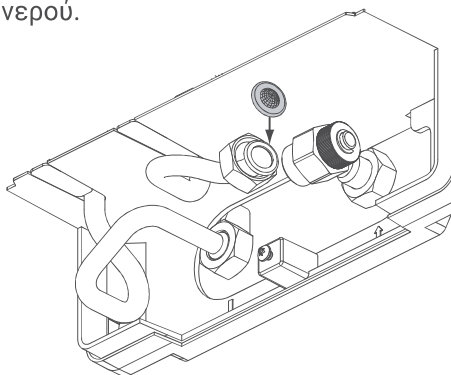


## Συντήρηση



Καθαρισμός του φίλτρου νερού (η διαδικασία μπορεί να εκτελεστεί από μη ειδικευμένο πρόσωπο):

1. **Αποσυνδέστε την ηλεκτρική παροχή και κλείστε την παροχή κρύου νερού.**
2. Αφαιρέστε το κάλυμμα του θερμοσίφωνα.
3. Ξεβιδώστε την είσοδο του νερού - από την πλευρά του κρύου νερού.
4. Αφαιρέστε το φίλτρο από την είσοδο του νερού.
5. Αφαιρέστε τις ρύπανσεις από το φίλτρο.
6. Τοποθετήστε το φίλτρο και το στεγανωτικό στην προηγούμενη θέση τους και σφίξτε την είσοδο του νερού.
7. Ανοίξτε τη βαλβίδα εισόδου κρύου νερού - ελέγξτε για διαρροές στις συνδέσεις.
8. Διεξάγετε εξάερωση της εγκατάστασης σύμφωνα με την παράγραφο „Εξαερισμός”.
9. Τοποθετήστε το κάλυμμα του θερμοσίφωνα.



**Κίνδυνος !**

**Μην ανοίγετε τη κάλυμμα του θερμοσίφωνα όταν είναι συνδεδεμένη η ηλεκτρική παροχή. Κίνδυνος ηλεκτροπληξίας.**

Θερμοσίφωνας PPE4 (όλοι οι τύποι)	10/11/12/15						17/18/21/24			27
	380V 3~									
Τροφοδοσία	380V 3~									
Ονομαστική ισχύς	kW	9,1	10	11	13,7	15,6	16,5	19,2	22	24,7
Ονομαστική κατανάλωση ρεύματος	A	3x13,8	3x15,1	3x16,7	3x20,7	3x23,6	3x25	3x29,1	3x33,3	3x37,4
Τροφοδοσία	400V 3~									
Ονομαστική ισχύς	kW	10	11	12	15	17	18	21	24	27
Ονομαστική κατανάλωση ρεύματος	A	3x14,5	3x15,9	3x17,3	3x21,7	3x24,7	3x26,0	3x30,3	3x34,6	3x39,0
Απόδοση (με αύξηση της θερμοκρασίας του νερού κατά 30°C και πίεση του νερού που προσφέρεται 0,45MPa)	l/min	4,3	5,2	5,8	7,2	8,1	8,7	10,1	11,6	13
Ελάχ. διατομή ηλεκτρικών καλωδίων σύνδεσης	mm <sup>2</sup>	4 x 2,5						4 x 6		
Μέγ. διατομή ηλεκτρικών καλωδίων σύνδεσης	mm <sup>2</sup>	4 x 2,5						4 x 16		
Μέγιστη επιτρεπόμενη αντίσταση δικτύου τροφοδοσίας	Ω							0,43	0,37	0,30
Δηλωμένο προφίλ φορτίου		XS						S		
Ημερήσια κατανάλωση ηλεκτρικής ενέργειας Q <sub>elec</sub>		2,135						2,144		
Βαθμός προστασίας								IP25		

Η ελάχιστη αντίσταση του νερού σε θερμοκρασία 150C για τον θερμαντήρα PPE4 είναι 900 Ωcm.

Πίεση του νερού που προσφέρεται		MPa	0,1 ÷ 1,0
Σημείο ενεργοποίησης (ελάχιστη ροή)		l/min	1,8
Εύρος ρύθμισης θερμοκρασίας νερού	Λειτουργία NORMAL	°C	60
	Λειτουργία NTOYZ		52
Υδραυλικές συνδέσεις			G 1/2" (απόσταση στόμιων 100mm)
Επίπεδο ακουστικής ισχύος $L_{WA}$		dB	15
Εξωτερικές διαστάσεις (ύψος x πλάτος x βάθος)		mm	478 x 250 x 99
Βάρος		kg	~3,8

Τεχνικά δεδομένα WI-FI	PPE4.M
Λειτουργία	AP/Client 802.11b/g/n.
Ασφάλειες	WPA/WPA2 (personal)
Διεύθυνση IP	DHCP
Ζώνη συχνοτήτων	2412-2484 MHz
Ισχύς εκπομπής	<19,5 dBm



## Αποσυναρμολόγηση της συσκευής

---

Η αποσυναρμολόγηση του θερμαντήρα θα πρέπει να γίνει στην αντίστροφη σειρά με την εγκατάσταση που περιγράφεται στη σελίδα 61.

## Περιεχόμενα συσκευασίας

---

Θερμοσίφωνας PPE4	1 τμχ.
Βάη στήριξης	1 τμχ.
Παρεμβυσμα	2 τμχ.
Σετ βίδων στήριξης	2 σετ.
Πρότυπο	1 τμχ.
Κάρτα εγγύησης με πρωτόκολλο εγκατάστασης	1 τμχ.

## Απόρριψη συσκευασίας

---

Τα περιττά συσκευασίας πρέπει να ανακυκλωθούν σύμφωνα με τους κανονισμούς.



Αυτή η συσκευή έχει επισημανθεί με το σύμβολο επιλεκτικής συλλογής, το οποίο ορίζεται στο Ευρωπαϊκό πρότυπο EN 50419. Η επισήμανση σημαίνει ταυτόχρονα ότι η συσκευή έχει κυκλοφορήσει μετά την 13η Αυγούστου 2005.

Το οικιακό νοικοκυριό έχει σημαντικό ρόλο στην ενθάρρυνση της επαναχρησιμοποίησης και ανάκτησης, συμπεριλαμβανομένης της ανακύκλωσης του εξοπλισμού ηλεκτρικού και ηλεκτρονικού. Η κατάλληλη διαχείριση του εξοπλισμού που έχει εξαντληθεί έχει θετική επίδραση στην προστασία του φυσικού περιβάλλοντος και επιτρέπει την ανάκτηση δευτερευόντων πρώτων υλών. Όλα τα υλικά που χρησιμοποιούνται στις συσκευασίες των συσκευών μας μπορούν να ανακυκλωθούν, πράγμα που σημαίνει ότι μπορούν να επεξεργαστούν εκ νέου. Το εξαντλημένο προϊόν δεν πρέπει να θεωρείται κοινή απόρριψη. Το αποσυναρμολογημένο, συσκευάσιμο πρέπει να μεταφερθεί σε σημείο συλλογής ηλεκτρικού και ηλεκτρονικού εξοπλισμού για ανακύκλωση. Η κατάλληλη διάθεση του εξαντλημένου προϊόντος αποτρέπει τις πιθανές αρνητικές επιπτώσεις στο περιβάλλον που θα μπορούσαν να προκύψουν από την ακατάλληλη διάθεση των απορριμμάτων.

Για περισσότερες λεπτομερείς πληροφορίες σχετικά με την ανακύκλωση αυτού του προϊόντος, πρέπει να επικοινωνήσετε με την τοπική επιχείρηση δημοτικής αυτοδιοίκησης, με τις υπηρεσίες διάθεσης αποβλήτων ή με το κατάστημα στο οποίο αγοράστηκε αυτό το προϊόν.

η εταιρεία KOSPEL Sp. z o.o. δηλώνει με πλήρη ευθύνη ότι τα Ηλεκτρικά Θερμαντήρες Νερού τύπου PPE4 που αναφέρονται σε αυτό το εγχειρίδιο χρήσης συμμορφώνονται με τις απαιτήσεις των Οδηγιών και των αντίστοιχων προτύπων ασφαλείας για τις ηλεκτρικές συσκευές για οικιακή χρήση:

LVD (2014/35/EU)

EMC (2014/30/EU)

RED (2014/53/EU)

και έχουν σημειωθεί με το σύμβολο **CE**

Η πλήρης έκδοση της δήλωσης συμμόρφωσης είναι διαθέσιμη στην ιστοσελίδα του κατασκευαστή: **[www.kospel.pl](http://www.kospel.pl)**

## Πληροφορίες σχετικά με την προστασία προσωπικών δεδομένων

Για να χρησιμοποιήσετε τον απομακρυσμένο έλεγχο και τη μονάδα τηλεχειρισμού της θερμαντικής συσκευής, πρέπει να κατεβάσετε τη δωρεάν εφαρμογή.

Λεπτομερείς πληροφορίες σχετικά με την προστασία των προσωπικών δεδομένων είναι διαθέσιμες στην ιστοσελίδα του κατασκευαστή: **[www.kospel.pl](http://www.kospel.pl)** στην κατηγορία „Πολιτική Απορρήτου”.

PPE4.M

