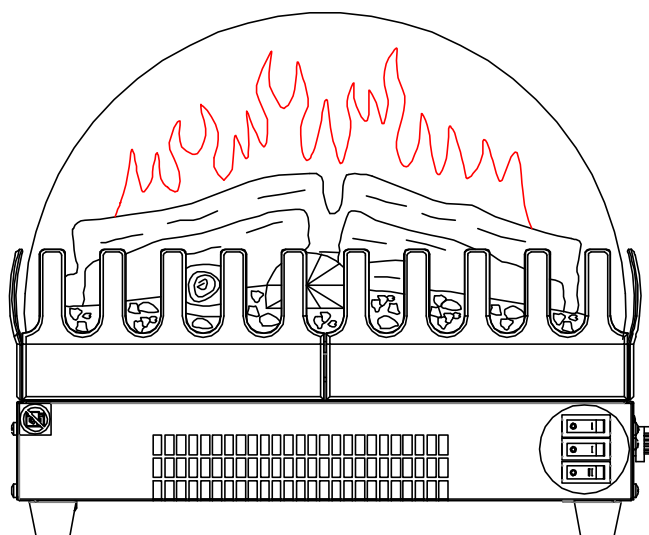


ELEKTROKAMIN

BEDIENUNGSANLEITUNG

EF361A



ELECTRIC FIRE

CAMINETTO ELETTRICO

FOYER ÉLECTRIQUE

CHIMENEA ELÉCTRICA

KOMINEK ELEKTRYCZNY

ΗΛΕΚΤΡΙΚΟ ΤΖΑΚΙ

INSTRUCTION MANUAL

ISTRUZIONI PER L'USO

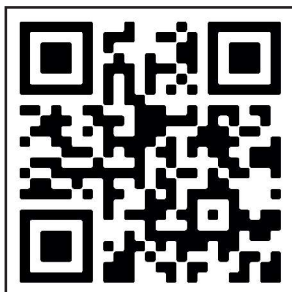
INSTRUCTIONS D'UTILISATION

INSTRUCCIONES DE OPERACIÓN

INSTRUKCJA OBSŁUGI

ΓΟΔΗΓΙΕΣ ΧΡΗΣΗΣ

DE | EN | IT | FR | ES | PL | EL



Download aktuelle Bedienungsanleitung
Download current instruction manual
Scarica le istruzioni per l'uso
Télécharger les Instructions d'utilisation
Descargar las Instrucciones de operación
Pobierz aktualną instrukcję obsługi
Κατεβάστε τις τρέχουσες οδηγίες λειτουργίας

Dieses Produkt ist nur für gut isolierte Räume oder den gelegentlichen Gebrauch geeignet.

This product is only suitable for well insulated spaces or occasional use.

Questo prodotto è adatto solo per spazi ben isolati o per un uso occasionale.

Ce produit ne convient que pour les espaces bien isolés ou pour une utilisation occasionnelle.

Este producto sólo es adecuado para espacios bien aislados o de uso ocasional.

Ten produkt nadaje się tylko do dobrze izolowanych pomieszczeń lub do sporadycznego użytku.

Αυτό το προϊόν είναι κατάλληλο μόνο για καλά μονωμένους χώρους ή για περιστασιακή χρήση.

DE	BEDIENUNGSANLEITUNG	04
EN	INSTRUCTION MANUAL	12
IT	ISTRUZIONI PER L'USO	19
FR	INSTRUCTIONS D'UTILISATION.....	26
ES	INSTRUCCIONES DE OPERACIÓN	33
PL	INSTRUKCJA OBSŁUGI	41
EL	ΟΔΗΓΙΕΣ ΧΡΗΣΗΣ	48

Bitte lesen Sie die Anweisungen vor der Installation sorgfältig durch und heben Sie diese für zukünftige Referenzen auf.

Please read the instructions carefully before installation or use and keep for future reference.

Leggere attentamente le istruzioni prima dell'installazione o dell'uso e conservare per futura consultazione.


Veillez lire attentivement les instructions avant l'installation ou l'utilisation et les conserver comme référence ultérieure.

Por favor, lea las instrucciones cuidadosamente antes de la instalación o del uso y guárdelo para futuras referencias.

Przed rozpoczęciem montażu lub użytkowania produktu należy uważnie zapoznać się z treścią niniejszej instrukcji obsługi, a następnie zachować ją do wglądu w przyszłości.

Διαβάστε προσεκτικά όλες τις οδηγίες πριν από την εγκατάσταση. Φυλάξτε τις οδηγίες για μελλοντική αναφορά.

ΟΔΗΓΙΕΣ ΑΣΦΑΛΕΙΑΣ

- Διαβάστε προσεκτικά τις οδηγίες πριν χρησιμοποιήσετε αυτή τη συσκευή.
- Μόνο για χρήση σε εσωτερικό χώρο. Αυτή η συσκευή δεν είναι κατάλληλη για χρήση έξω από το σπίτι και είναι κατάλληλη μόνο για καλά μονωμένους χώρους και περιστασιακή χρήση.
- **ΜΗ** χρησιμοποιείτε αυτή τη συσκευή σε άμεση γειτνίαση με μπανιέρα, ντους ή πισίνα.
- Η συσκευή αυτή πρέπει να είναι γειωμένη.
- Η συσκευή αυτή δεν πρέπει να τροφοδοτείται από εξωτερική διάταξη μεταγωγής, όπως π.χ. χρονοδιακόπτη, ή να συνδέεται με κύκλωμα, το οποίο τίθεται τακτικά εντός ή εκτός λειτουργίας από την εταιρία κοινής ωφελείας, προκειμένου να αποφευχθεί ο κίνδυνος από την ακούσια επαναφορά του θερμικού διακόπτη.
- Εάν το καλώδιο τροφοδοσίας έχει υποστεί ζημιά, πρέπει να αντικατασταθεί από τον κατασκευαστή, ή το εξουσιοδοτημένο κέντρο σέρβις του κατασκευαστή ή κάποιον επαγγελματία.
-  Το σύμβολο σημαίνει **ΜΗ ΣΚΕΠΑΖΕΤΕ**.

ΠΡΟΕΙΔΟΠΟΙΗΣΗ! Για να αποφύγετε την υπερθέρμανση, μην καλύπτετε τη συσκευή και μην μπλοκάρετε την είσοδο ή έξοδο του αέρα.

- Για να μειώσετε τον κίνδυνο πυρκαγιάς, κρατήστε υφάσματα, κουρτίνες και άλλα εύφλεκτα υλικά σε απόσταση τουλάχιστον 1 μέτρου από την έξοδο του αέρα.
- Κρατήστε το καλώδιο τροφοδοσίας μακριά από ζεστές επιφάνειες και ζεστές συσκευές. Μη τοποθετείτε το καλώδιο τροφοδοσίας μπροστά από τη μονάδα.
- **ΜΗ** χρησιμοποιείτε αυτή τη συσκευή σε χώρους που περιέχουν εύφλεκτους ατμούς (π.χ. βενζίνη) ή όταν χρησιμοποιείτε διαλύτες, κόλλες, σπρέι αεροζόλ ή εύφλεκτα χρώματα, καθώς αυτά μπορεί να πάρουν φωτιά.
- Αυτή η συσκευή μπορεί να χρησιμοποιηθεί από παιδιά ηλικίας από 8 ετών και άνω και από άτομα με μειωμένες σωματικές, αισθητηριακές ή διανοητικές ικανότητες ή έλλειψη εμπειρίας και γνώσεων, εφόσον έχουν λάβει επίβλεψη ή οδηγίες σχετικά με τη χρήση της συσκευής με ασφαλή τρόπο και κατανοούν τους κινδύνους που ενέχει.
- Τα παιδιά και τα ευάλωτα άτομα πρέπει να επιβλέπονται ανά πάσα στιγμή όταν χρησιμοποιούν αυτή τη συσκευή, καθώς ορισμένα μέρη

- μπορεί να ζεσταθούν πολύ και να προκαλέσουν εγκαύματα.
- ΜΗ** χρησιμοποιείτε αυτή τη συσκευή σε μικρούς χώρους, αν αυτοί κατοικούνται από άτομα που δεν μπορούν να διαφύγουν μόνα τους, εκτός αν υπάρχει συνεχής επίβλεψη.
- Παιδιά ηλικίας 3 έως 8 ετών επιτρέπεται να ανοίγουν και να κλείνουν τη συσκευή, μόνο εάν έχει τοποθετηθεί ή εγκατασταθεί στην προβλεπόμενη κανονική θέση λειτουργίας της και εάν έχουν δοθεί οδηγίες και επίβλεψη σχετικά με την ασφαλή χρήση της συσκευής.
- Ο καθαρισμός και η συντήρηση από τον χρήστη δεν πρέπει να εκτελείται από παιδιά χωρίς επίβλεψη.
- Αυτή η συσκευή δεν πρέπει να χρησιμοποιείται για παιχνίδι από παιδιά.
- Παιδιά κάτω των 3 ετών πρέπει να κρατιούνται μακριά, εκτός εάν βρίσκονται υπό διαρκή επίβλεψη.
- Διατηρήστε το φινιρίσμα προσβάσιμο μετά την εγκατάσταση.
- ΜΗ** χρησιμοποιείτε εάν η συσκευή παρουσιάζει ορατά σημάδια βλάβης.
- ΜΗ** χρησιμοποιείτε αυτή τη θερμαντική συσκευή εάν έχει σημειωθεί πτώση της.
- Χρησιμοποιείτε αυτή τη θερμαντική συσκευή τοποθετημένη σε οριζόντιο και σταθερό υπόβαθρο ή στερεώστε την στον τοίχο εάν είναι απαραίτητο.

ΤΕΧΝΙΚΕΣ ΠΡΟΔΙΑΓΡΑΦΕΣ

ΑΡΙΘΜΟΣ ΜΟΝΤΕΛΟΥ: EF361A

Τάση τροφοδοσίας: AC 230–240 V 50 Hz

Μέγιστη κατανάλωση ισχύος: 2 KW

Ισχύς για εφέ φλόγας: 5,44 W

ΑΠΟΔΟΣΗ ΘΕΡΜΟΤΗΤΑΣ

Ονομαστική θερμική απόδοση (P_{nom}): 2 KW

Ελάχιστη θερμική απόδοση (ενδεικτική) (P_{min}): 1 KW

Μέγιστη συνεχής θερμική απόδοση (P_{max}): 2 KW

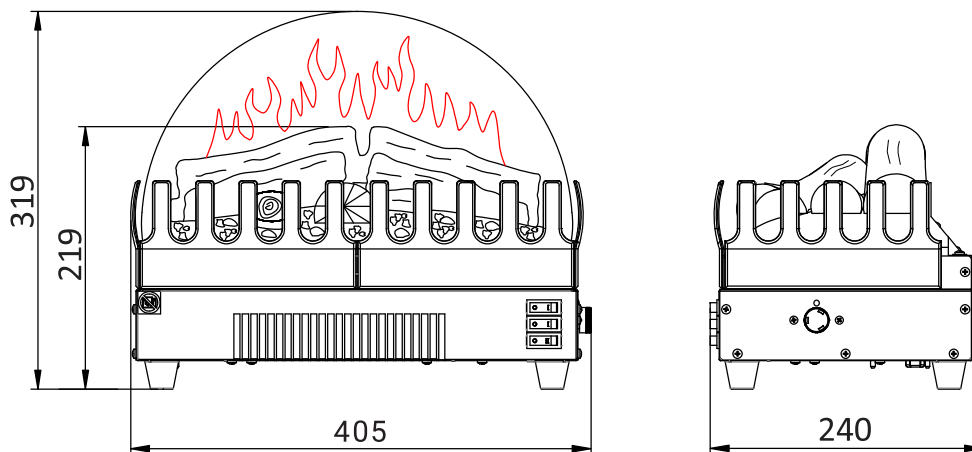
ΤΥΠΟΣ ΠΑΡΑΓΩΓΗΣ ΘΕΡΜΟΤΗΤΑΣ/ΡΥΘΜΙΣΗΣ ΘΕΡΜΟΚΡΑΣΙΑΣ ΧΩΡΟΥ	
Μονοβάθμια παραγωγή θερμότητας, χωρίς έλεγχο θερμοκρασίας χώρου	Όχι
Δύο ή περισσότερες χειροκίνητες βαθμίδες, χωρίς έλεγχο θερμοκρασίας χώρου	Όχι
Με μηχανικό θερμοστάτη ελέγχου της θερμοκρασίας χώρου	Ναι
Με ηλεκτρονικό έλεγχο της θερμοκρασίας χώρου	Όχι
Ηλεκτρονικός έλεγχος θερμοκρασίας χώρου και χρονοδιακόπτης ημέρας	Όχι
Ηλεκτρονικός έλεγχος θερμοκρασίας χώρου και εβδομαδιαίος χρονοδιακόπτης	Όχι

ΆΛΛΕΣ ΕΠΙΛΟΓΕΣ ΧΕΙΡΙΣΜΟΥ

Έλεγχος θερμοκρασίας χώρου, με ανίχνευση παρουσίας	Όχι
Έλεγχος θερμοκρασίας χώρου, με ανίχνευση ανοιχτού παραθύρου	Όχι
Με δυνατότητα ελέγχου απόστασης	Όχι
Με προσαρμοστικό έλεγχο εκκίνησης	Όχι
Με χρονικό όριο εργασίας	Όχι
Με αισθητήρα black light	Όχι

ΔΙΑΣΤΑΣΕΙΣ ΤΗΣ ΣΥΣΚΕΥΗΣ

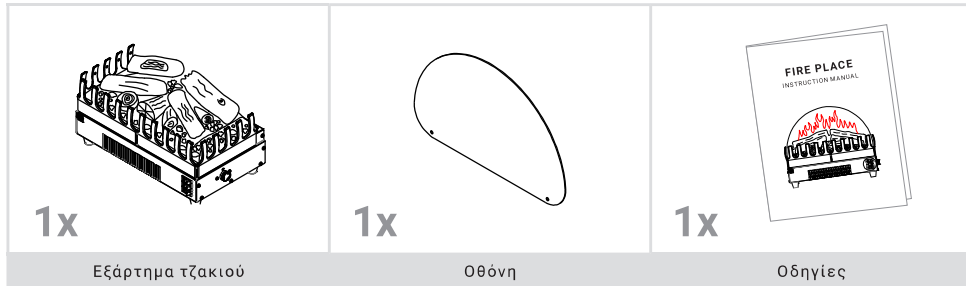
ΜΟΝΑΔΑ: mm

**ΟΔΗΓΙΕΣ ΕΓΚΑΤΑΣΤΑΣΗΣ**

ΠΡΟΕΙΔΟΠΟΙΗΣΗ! ΜΗ χρησιμοποιείτε τη συσκευή εάν μέρη της είχαν βυθιστεί σε νερό. Απευθυνθείτε αμέσως ένα σε εξουσιοδοτημένο τεχνικό σέρβις για να ελέγξει το σύστημα και να το αντικαταστήσει, εφόσον χρειάζεται. potrzeby.

1. ΕΛΕΓΧΟΣ

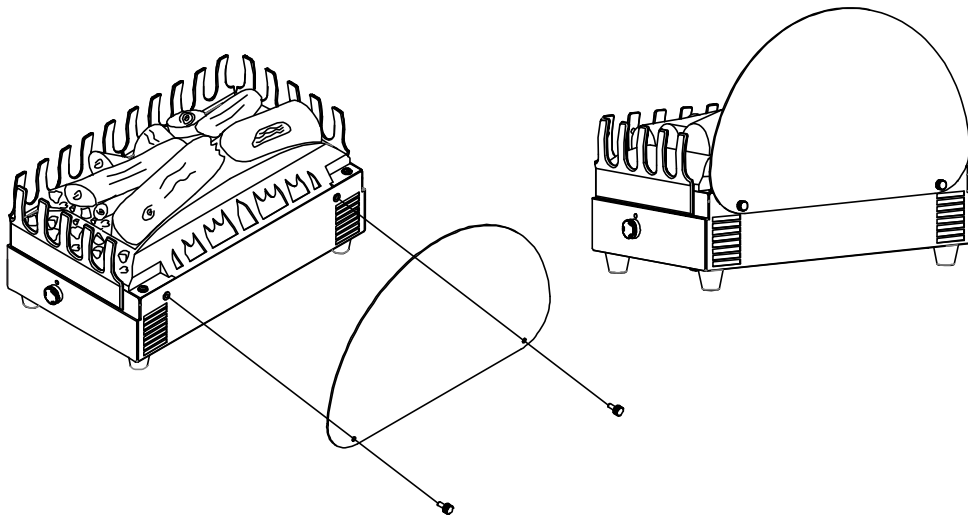
- Ελέγξτε εάν τα ακόλουθα μέρη έχουν φτάσει σε άρτια κατάσταση σε εσάς.



2. ΕΓΚΑΤΑΣΤΑΣΗ ΟΘΟΝΗΣ ΕΝΔΕΙΞΕΩΝ

- Στερεώστε την οθόνη ενδείξεων με 2 βίδες επίπεδης κεφαλής στην πίσω πλευρά του θαλάμου φωτιάς.

ΣΗΜΕΙΩΣΗ: Οι βίδες είναι βιδωμένες στη συσκευή. Για να στερεώσετε την οθόνη, πρέπει πρώτα να τις αφαιρέσετε.



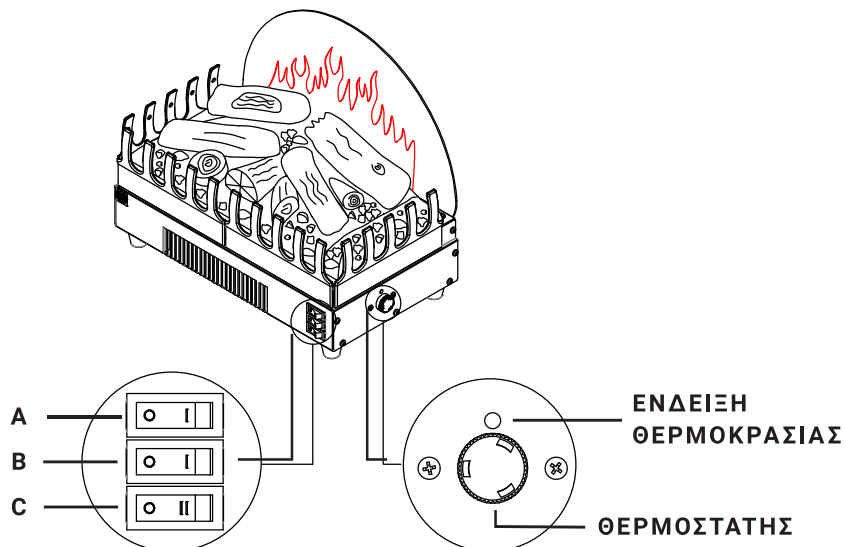
ΟΔΗΓΙΕΣ ΧΡΗΣΗΣ

1. ΓΕΝΙΚΑ

ΠΡΟΕΙΔΟΠΟΙΗΣΗ! Μη χρησιμοποιείτε τη συσκευή εάν έχει υποστεί βλάβη ή δυσλειτουργία. Εάν υποψιάζεστε ότι η μονάδα έχει υποστεί ζημιά ή παρουσιάζει δυσλειτουργία, καλέστε έναν εξειδικευμένο τεχνικό, για να επιθεωρήσει τη μονάδα και, εάν είναι απαραίτητο, να αντικαταστήσει μέρη του ηλεκτρικού συστήματος, πριν το χρησιμοποιήσετε ξανά.

- Βεβαιωθείτε ότι το φις είναι καλά τοποθετημένο στην πρίζα. Ελαττωματικές συνδέσεις πριζών ή χαλαρά βύσματα μπορεί να προκαλέσουν υπερθέρμανση της πρίζας. υπερθέρμανση της πρίζας.
- **ΜΗΝ** διακόπτετε την παροχή ρεύματος στο δίκτυο ενώ η συσκευή είναι είναι σε λειτουργία. Χρήση των λειτουργιών του τηλεχειριστηρίου για να απενεργοποιήσετε τη φωτιά και βεβαιωθείτε ότι ο διακόπτης ρεύματος βρίσκεται στη θέση απενεργοποίησης. έχει μετακινηθεί στη θέση off πριν από την αποσύνδεση.

2. ΧΕΙΡΟΚΙΝΗΤΗ ΛΕΙΤΟΥΡΓΙΑ



ΠΛΗΚΤΡΟ	ΛΕΙΤΟΥΡΓΙΑ
ΔΙΑΚΟΠΤΗΣ Α	Πατήστε "I", για να ενεργοποιήσετε το εφέ φλόγας και τον κάτω φωτισμό ξύλου. Πατήστε "O", για να απενεργοποιήσετε τη συσκευή.
ΔΙΑΚΟΠΤΗΣ Β	Πατήστε "I", για να ενεργοποιήσετε τη θέρμανση με μισή ισχύ (1000w). Πατήστε "O" για να την απενεργοποιήσετε. ΥΠΟΔΕΙΞΗ: Αυτή η λειτουργία είναι διαθέσιμη μόνο εάν ο διακόπτης Α βρίσκεται στη θέση ON "I".
ΔΙΑΚΟΠΤΗΣ C	Πατήστε "II", για να ενεργοποιήσετε τη θέρμανση με πλήρη ισχύ (2000w). Πατήστε "O" για να την απενεργοποιήσετε. ΥΠΟΔΕΙΞΗ: Αυτή η λειτουργία είναι διαθέσιμη μόνο εάν τόσο ο διακόπτης Α όσο και ο διακόπτης Β βρίσκονται στη θέση ON "I".
ΘΕΡΜΟΣΤΑΤΗΣ	Μπορεί να χρησιμοποιείται για τον έλεγχο της θερμαντικής ισχύος, για τη διατήρηση σταθερής θερμοκρασίας περιβάλλοντος σύμφωνα με τις απαιτήσεις του χρήστη. Έτσι διασφαλίζεται η αποφυγή μη απαραίτητης υπερβάλλουσας θερμοκρασίας. Ο περιστροφικός διακόπτης ρύθμισης διαθέτει αριθμητικές ενδείξεις επισήμανσης των θέσεων της μέγιστης και της ελάχιστης θερμοκρασίας. Αρχίστε επιλέγοντας τη ρύθμιση 9, και μόλις επιτευχθεί η επιθυμητή θερμοκρασία περιβάλλοντος, γυρίστε αργά τον περιστροφικό διακόπτη προς τα αριστερά, μέχρι ο θερμοστάτης να "κουμπώσει". Έτσι ο θερμοστάτης θα διατηρήσει την επιλεγμένη θερμοκρασία περιβάλλοντος. Για να αυξήσετε τη θερμοκρασία, γυρίστε τον περιστροφικό διακόπτη ξανά προς τα δεξιά επιλέγοντας υψηλότερη θερμοκρασία.

ΣΗΜΕΙΩΣΗ: Εάν η θερμοκρασία του δωματίου είναι υψηλότερη από τη ρύθμιση του θερμοστάτη, μπορεί να είναι η θέρμανση μπορεί να παραμείνει απενεργοποιημένη έως ότου η θερμοκρασία του δωματίου ψύχεται.

ΣΥΝΤΗΡΗΣΗ

ΚΑΘΑΡΙΣΜΟΣ ΤΟΥ ΤΖΑΚΙΟΥ

Μπορείτε να καθαρίσετε το εξωτερικό του τζακιού με ένα μαλακό, υγρό πανί χωρίς χνούδι. Μη χρησιμοποιείτε προϊόντα καθαρισμού ή στίλβωσης. Για να αφαιρέσετε δακτυλικά αποτυπώματα ή άλλους λεκέδες από το μπροστινό τζάμι, χρησιμοποιήστε ένα μαλακό, υγρό πανί χωρίς χνούδια με ένα καλής ποιότητας οικιακό καθαριστικό για τζάμια. Η μπροστινή γυάλινη επιφάνεια θα πρέπει πάντα να στεγνώνεται πλήρως με ένα καθαρό πανί χωρίς χνούδι ή μια χαρτοπετσέτα.

ΑΠΟΡΡΙΨΗ



Σωστή απόρριψη αυτού του προϊόντος (ηλεκτρικά απόβλητα). Ο ηλεκτρικός εξοπλισμός δεν πρέπει να απορρίπτεται ως μη διαλεγμένα αστικά απόβλητα. Θα πρέπει να χρησιμοποιούνται χωριστά σημεία συλλογής για την απόρριψη των ηλεκτρικών. Για να απορρίψετε αυτό το προϊόν στο τέλος της ωφέλιμης ζωής του, επικοινωνήστε με την WEEE Care Plc στο 0844 8002004. Ο αριθμός αναφοράς του κατασκευαστή είναι WEE/MM3069AA.



Αυτή η συσκευή ικανοποιεί τα πρότυπα ασφαλείας EN 60335-1 και EN 60335-2-30 που πληρούν τις βασικές απαιτήσεις της Οδηγίας Χαμηλή τάση 2014/35/EE και των προτύπων ΗΜΣ EN 55014-1, EN 55014-2, EN 61000-3-2 και EN 61000-3-3, και τις βασικές απαιτήσεις της Ευρωπαϊκής Οδηγίας Ηλεκτρομαγνητική συμβατότητα 2014/30/EE.

Προϊόν: Ηλεκτρικό τζάκι EF361A
Αριθμός μοντέλου: EF361A

Διανέμεται από: IN & OUT HOUSE GmbH
 Landrat-Kaptain-Str. 51
 52372 Kreuzau
 Γερμανία

Mail: info@in-out-house.de

IMPORTANT SAFETY INFORMATION

- Read all of the instructions before using this appliance.
- For indoor use only. This appliance is not suitable for use outside the house and only suitable for well insulated spaces or occasional use.
- **DO NOT** use this appliance in the immediate surroundings of a bath, a shower or a swimming pool.
- This fire must not be located immediately below a socket outlet.
- This appliance must be earthed.
- This appliance must not be supplied through an external switching device, such as a timer, or connected to the circuit that is regularly switched on and off by utility in order to avoid a hazard due to the inadvertent resetting of the thermal cut out.
- If the power cord is damaged, it must be repaired by the manufacturer, its authorised service centre or professional person.
-  The mean of figure in marking is “**DO NOT COVER**”

WARNING! In order to avoid overheating, do not allow the appliance to be covered or let the air inlet / outlet become obstructed.

- To reduce the risk of fire, keep textiles, curtains, or any other flammable material a minimum distance of 1 metre from the air outlet.
- Keep the power cord away from hot surfaces and hot conditions.
DO NOT route the power lead in front of the appliance.
- **DO NOT** use this fire in rooms that have explosive fumes in them (for example petrol), or if you are using solvents, glue, aerosol spray or in flammable paints, as these may catch fire.
- This appliance can be used by children aged from 8 years and above and persons with reduced physical, sensory or mental capabilities or lack of experience and knowledge if they have been given supervision or instruction concerning use of the appliance in a safe way and understand the hazards involved.
- Children and vulnerable people must be supervised at all times when using this appliance, as some parts can become very hot and cause burns.
- **DO NOT** use this appliance in small rooms when they are occupied by persons not capable of leaving the room on their own, unless constant supervision is provided.
- Children aged between 3 and 8 years old should only switch on / off the appliance provided that it has been placed or installed in its intended normal operating position and instructions and supervision concerning

the safe usage of the appliance are given.

- Cleaning and user maintenance shall not be made by children without supervision.
- This appliance shall not be played with by children.
- Children of less than 3 years should be kept away unless continuously supervised.
- Keep the power plug accessible after installation.
- **DO NOT** use if there are visible signs of damage to the appliance.
- **DO NOT** use this heater if it has been dropped.
- Use this heater on a horizontal and stable surface, or fix it to the wall, as applicable.

TECHNICAL SPECIFICATIONS

MODELL-NR.: EF361A

SUPPLY VOLTAGE: AC 230–240 V 50 Hz

MAXIMUM POWER CONSUMPTION: 2 KW

POWER FOR FLAME EFFECT: 5.44 W

HEAT OUTPUT:

Nominal heat output (P_{nom}): 2 KW

Minimum heat output(indicative) (P_{min}): 1 KW

Maximum continuous heat output (P_{max}): 2 KW

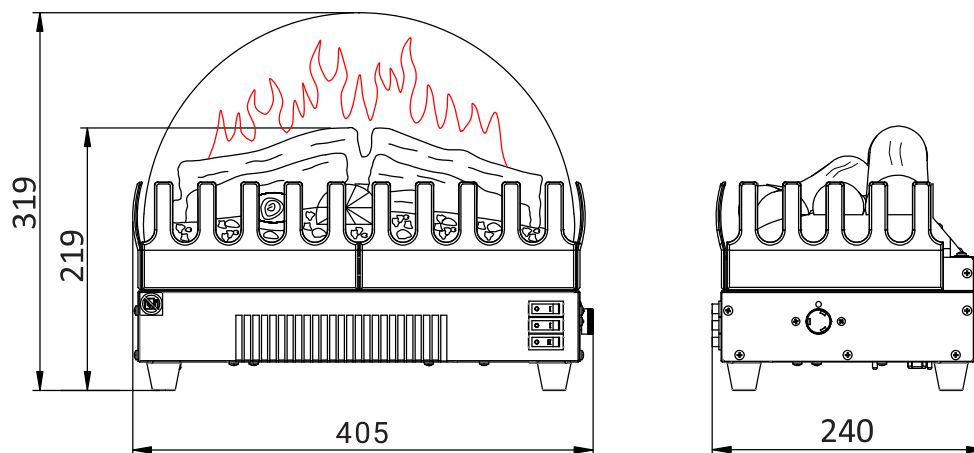
TYPE OF HEAT OUTPUT/ROOM TEMPERATURE CONTROL	
Single stage heat output and no room temperature control	No
Two or more manual stages, no room temperature control	No
With mechanic thermostat room temperature control	Yes
With electronic room temperature control	No
Electronic room temperature control plus day timer	No
Electronic room temperature control plus week timer	No

OTHER CONTROL OPTIONS

Room temperature control, with presence detection	No
Room temperature control, with open window detection	No
With distance control option	No
With adaptive start control	No
With working time limitation	No
With black bulb sensor	No

APPLIANCE DIMENSIONS

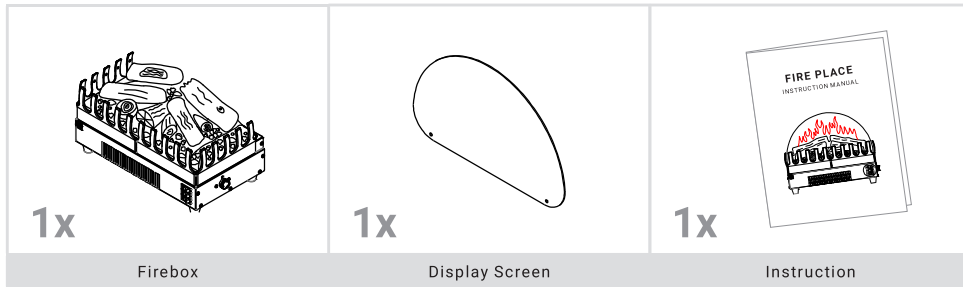
UNIT: mm

**INSTALLATION INSTRUCTIONS**

WARNING! DO NOT use this appliance if any part has been under water. Immediately call a qualified service technician to inspect and to replace any part of the electrical system if necessary.

1. CHECK

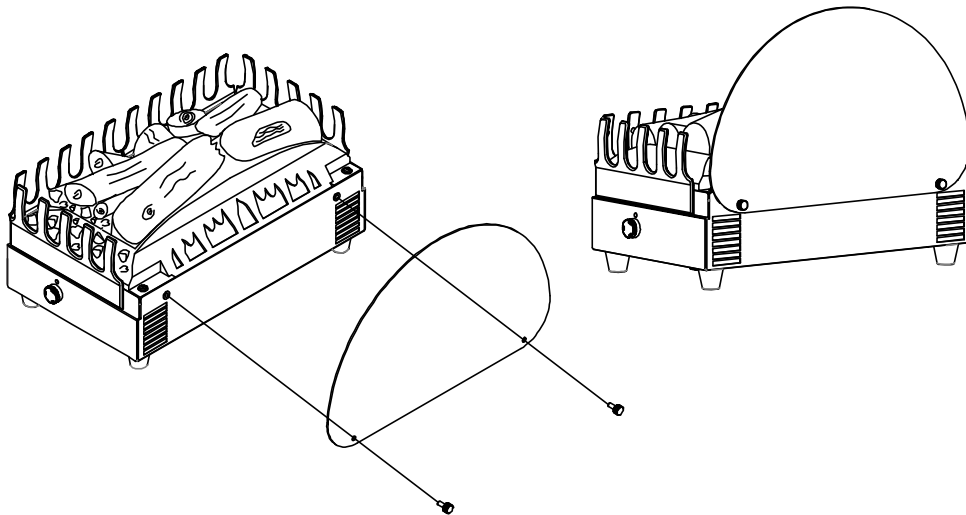
- Please check that all the following parts are received with no damages.



2. INSTALLING THE DISPLAY SCREEN

- Fix the display screen on the back of firebox by using 2 flat head screws.

NOTE: The screws are attached on the appliance. Remove it first to fix the screen.



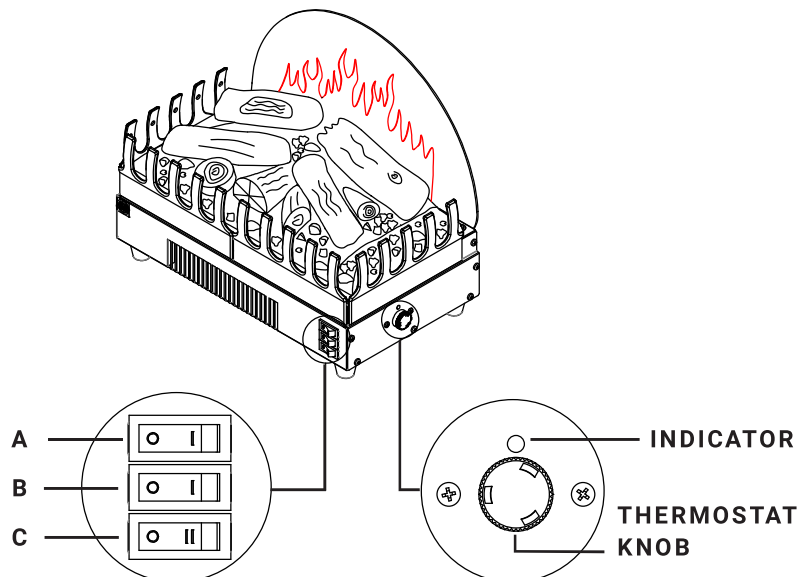
OPERATING INSTRUCTION

1. GENERAL

WARNING! DO NOT operate the appliance if it is damaged or has malfunctioned. If you suspect the appliance is damaged or has malfunctioned call a qualified service engineer to inspect the appliance, and replace any part of the electrical system if necessary, before reuse.

- **MAKE SURE** the plug fits tight in the outlet. Faulty wall outlet connections or loose plugs can cause the outlet to overheat.
- The appliance can only be operated by manual controls; the switches are on the right corner of the appliance with a thermostat rotary knob on the side of the appliance.

2. MANUAL CONTROL PANEL



BUTTON	FUNCTION
SWITCH A	Press "I" to turn on the flame effect and fuel bed effect. Press "O" to turn off the appliance.
SWITCH B	Press "I" to turn on half power heating (1000w). Press "O" to turn off it. NOTE: this function is only effective when switch A is at ON position "I".
SWITCH C	Press "II" to turn on full power heating (2000 w). Press "O" to turn off it. NOTE: this function is only effective when both switch A and Switch B are at ON position "I"
THERMOSTAT	It can be used to control the heat output to maintain a constant room temperature to suit user requirements. This will ensure that excessive heat is not produced unnecessarily. The dial is marked with numbers to indicate the maximum and minimum temperature positions. Start with setting 9 and when the room has reached a desired level turn the dial slowly to the left until the thermostat 'clicks' off. The thermostat will then maintain the room temperature at the selected level. To increase the temperature, turn dial back to the right to a higher setting.

NOTE: It is possible that if the room temperature is higher than the thermostat setting it will not come into operation and the heater will remain off until the temperature of the room cools.

EN

DISPOSAL



Meaning of crossed – out wheeled dustbin: Electrical appliances should not be disposed as unsorted municipal waste. Separate collection facilities should be used in the disposal of electrical appliances. To have this appliance processed at the end of its useful life please contact WEEE Care Plc on 0844 8002004. The relevant producer number is WEE / MM3069AA.



This fire complies with the Safety Standards EN 60335-1 and EN 60335-2-30 which covers the essential requirements of the Low Voltage Directive 2014 / 35 / EU and the EMC standards EN 55014-1; EN 55014-2; EN 61000-3-2 and EN 61000-3-3 which covers the essential requirements of the European Electro Magnetic Compatibility 2014 / 30 / EU.



Έκθεση - Τεχνική Υποστήριξη
Συγγρού 2 & Παλαιολόγου, 15232 Χαλάνδρι
Αποθήκη
Αδάνων 4, 14341 Νέα Φιλαδέλφεια

Τηλ.: 210 68.30.351 - 352, Fax: 210 68.39.848
www.sieline.gr • e-mail: info@sieline.gr
www.youtube.com - κανάλι SIELINE