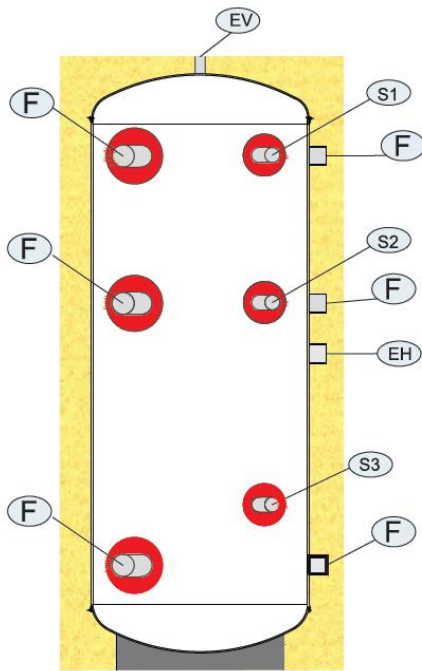


**ΔΟΧΕΙΑ ΑΔΡΑΝΕΙΑΣ ΚΑΘΕΤΑ ΜΕ ΜΟΝΩΣΗ
500-1000 ΛΙΤΡΑ- ΤΥΠΟΣ SIELINE COS**



ΔΟΧΕΙΑ ΑΔΡΑΝΕΙΑΣ ΜΟΝΗΣ ΕΝΕΡΓΕΙΑΣ ΧΩΡΙΣ ΕΝΑΛΛΑΚΤΗ (COIL)

COS-0-500 | COS-0-800 | COS-0-1000



ΧΩΡΙΣ ΕΝΑΛΛΑΚΤΗ

Δοχείο αδρανείας από χάλυβα

Πίεση λειτουργίας δοχείου αδρανείας 4 bar

Μέγιστη πίεση λειτουργίας δοχείου αδρανείας 6 bar

Μέγιστη θερμοκρασία λειτουργίας δοχείου αδρανείας 95°C

Μόνωση αφαιρούμενη από μαλακή πολυουρεθάνη (αφρολέξ) πάχος 100 mm

Ηλεκτρική αντίσταση: Κατά παραγγελία

Εξωτερική επένδυση: Δερματίνη

Κατάλληλα για θέρμανση και εγκατάσταση σε εσωτερικούς χώρους

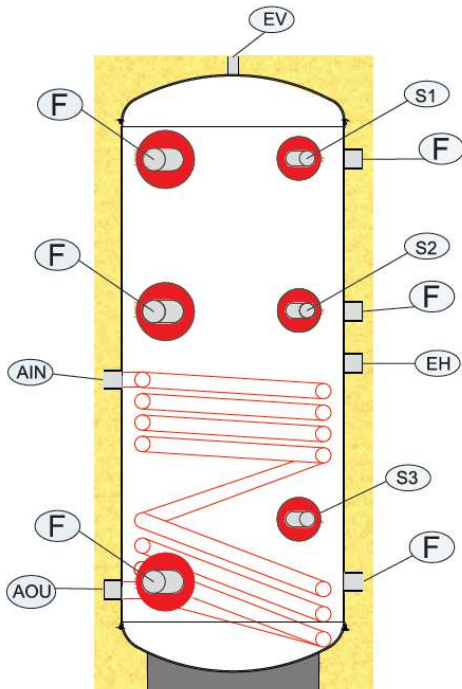
Δυνατότητα λειτουργίας ψύξης και εγκατάστασης σε εξωτερικό χώρο: Μόνο κατά παραγγελία

Τύπος δοχείου	500L M.E	800L M.E.	1000L M.E.
Κωδικός	COS0-500	COS0-800	COS0-1000
Τάξη ενεργειακής απόδοσης	C	C	C
Χωρητικότητα (L)	520	830	1040
Βάρος (kg)	117	170	195
Εσωτερική διάμετρος (mm)	650	850	850
Εξωτερική διάμετρος (mm)	850	1050	1050
Ύψος (mm)	1800	1800	2000
Αριθμός ελεύθερων παροχών F	6	6	6
Διατομή ελευθέρων παροχών F	1 ½"	1 ½"	1 ½"
Υποδοχή ηλεκτρικής αντίστασης EH	NAI	NAI	NAI
Παροχή ηλεκτρικής αντίστασης EH	1 ½"	1 ½"	1 ½"
Αναμονή εξαεριστικού EV	NAI	NAI	NAI

Τύπος δοχείου	500L M.E	800L M.E.	1000L M.E.
Κωδικός	COS0-500	COS0-800	COS0-1000
Παροχή εξαεριστικού EV	1"	1"	1"
Παροχή αισθητηρίου S1, S2, S3	1/2"	1/2"	1/2"

ΔΟΧΕΙΑ ΑΔΡΑΝΕΙΑΣ ΔΙΠΛΗΣ ΕΝΕΡΓΕΙΑΣ ΜΕ 1 ΕΝΑΛΛΑΚΤΗ (COIL)

COS-1-500 | COS-1-800 | COS-1-1000



ΜΕ ΕΝΑΝ ΕΝΑΛΛΑΚΤΗ

Δοχείο αδρανείας από χάλυβα

Πίεση λειτουργίας δοχείου αδρανείας 4 bar

Μέγιστη πίεση λειτουργίας δοχείου αδρανείας 6 bar

Μέγιστη θερμοκρασία λειτουργίας δοχείου αδρανείας 95°C

Μόνωση αφαιρούμενη από μαλακή πολυουρεθάνη (αφρολέξ) πάχος 100mm

Εναλλάκτης από χαλυβδοσωλήνα

Μέγιστη πίεση εναλλάκτη 16 bar

Μέγιστη θερμοκρασία εναλλάκτη 160°C

Ηλεκτρική αντίσταση: Κατά παραγγελία

Εξωτερική επένδυση: Δερματίνη

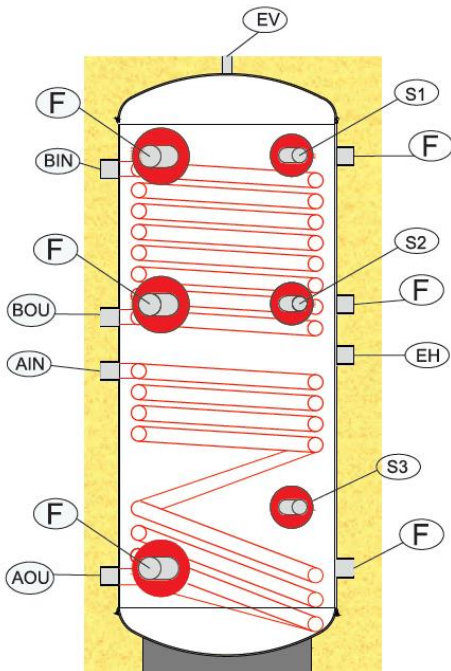
Κατάλληλα για θέρμανση και εγκατάσταση σε εσωτερικούς χώρους

Δυνατότητα λειτουργίας ψύξης και εγκατάστασης σε εξωτερικό χώρο:
Μόνο κατά παραγγελία

Τύπος δοχείου	500L Δ.Ε	800L Δ.Ε.	1000L Δ.Ε.
Κωδικός	COS1-500	COS1-800	COS1-1000
Τάξη ενεργειακής απόδοσης	C	C	C
Χωρητικότητα (L)	505	817	1023
Βάρος (kg)	147	215	245
Εσωτερική διάμετρος (mm)	650	850	850
Εξωτερική διάμετρος (mm)	850	1050	1050
Ύψος (mm)	1800	1800	2000
Μέγιστη θερμοκρασία λειτουργίας εναλλακτών (°C)	130		
Επιφάνεια εναλλάκτη A - Ηλιακών (m ²)	1,95	2,36	2,99
Χωρητικότητα εναλλάκτη A - Ηλιακών (L)	12,40	14,90	19,10
Παροχή εναλλάκτη A (A/N/AOY)	1"	1"	1"

Τύπος δοχείου	500L Δ.Ε	800L Δ.Ε.	1000L Δ.Ε.
Κωδικός	COS1-500	COS1-800	COS1-1000
Αριθμός ελεύθερων παροχών F	6	6	6
Διατομή ελευθέρων παροχών F	1 ½"	1 ½"	1 ½"
Υποδοχή ηλεκτρικής αντίστασης ΕΗ	ΝΑΙ	ΝΑΙ	ΝΑΙ
Παροχή ηλεκτρικής αντίστασης	1 ½"	1 ½"	1 ½"
Αναμονή εξαεριστικού ΕV	ΝΑΙ	ΝΑΙ	ΝΑΙ
Παροχή εξαεριστικού ΕV	1"	1"	1"
Παροχή αισθητηρίου S1,S2, S3	1/2"	1/2"	1/2"

ΔΟΧΕΙΑ ΑΔΡΑΝΕΙΑΣ ΤΡΙΠΛΗΣ ΕΝΕΡΓΕΙΑΣ ΜΕ 2 ΕΝΑΛΛΑΚΤΕΣ (COIL) COS-2-500 | COS-2-800 | COS-2-1000



ΜΕ ΔΥΟ ΕΝΑΛΛΑΚΤΕΣ

Δοχείο αδρανείας από χάλυβα

Πίεση λειτουργίας δοχείου αδρανείας 4 bar

Μέγιστη πίεση λειτουργίας δοχείου αδρανείας 6 bar

Μέγιστη θερμοκρασία λειτουργίας δοχείου αδρανείας 95°C

Μόνωση αφαιρούμενη από μαλακή πολυουρεθάνη (αφρολέξ) πάχος 100 mm

Εναλλάκτης από χαλυβδοσωλήνα

Μέγιστη πίεση εναλλάκτη 16 bar

Μέγιστη θερμοκρασία εναλλάκτη 160°C

Ηλεκτρική αντίσταση: Κατά παραγγελία

Εξωτερική επένδυση: Δερματίνη

Κατάλληλα για θέρμανση και εγκατάσταση σε εσωτερικούς χώρους

Δυνατότητα λειτουργίας ψύξης και εγκατάστασης σε εξωτερικό χώρο:
 Μόνο κατά παραγγελία

Τύπος δοχείου	500L T.E	800L T.E.	1000L T.E.
Κωδικός	COS2-500	COS2-800	COS2-1000
Τάξη ενεργειακής απόδοσης	C	C	C
Χωρητικότητα (L)	497	800	998
Βάρος (kg)	165	240	275
Εσωτερική διάμετρος (mm)	650	850	850
Εξωτερική διάμετρος (mm)	850	1050	1050
Ύψος (mm)	1800	1800	2000
Μέγιστη θερμοκρασία λειτουργίας εναλλακτών (°C)	130		
Επιφάνεια εναλλάκτη Β - Λέβητας (m ²)	1,23	1,33	1,99
Επιφάνεια εναλλάκτη Α - Ηλιακών (m ²)	1,95	2,36	2,99
Χωρητικότητα εναλλάκτη Β - Λέβητας (L)	7,8	8,4	12,7

Τύπος δοχείου	500L T.E	800L T.E.	1000L T.E.
Κωδικός	COS2-500	COS2-800	COS2-1000
Χωρητικότητα εναλλάκτη A – Ηλιακών (L)	12,40	14,90	19,10
Παροχές εναλλάκτη B (BIN/ΒΟΥ)	1"	1"	1"
Παροχή εναλλάκτη A (ΑΙΝ/ΑΟΥ)	1"	1"	1"
Αριθμός ελεύθερων παροχών F	6	6	6
Διατομή ελευθέρων παροχών F	1 ½"	1 ½"	1 ½"
Υποδοχή ηλεκτρικής αντίστασης ΕΗ	ΝΑΙ	ΝΑΙ	ΝΑΙ
Παροχή ηλεκτρικής αντίστασης ΕΗ	1 ½"	1 ½"	1 ½"
Αναμονή εξαεριστικού ΕV	ΝΑΙ	ΝΑΙ	ΝΑΙ
Παροχή εξαεριστικού ΕV	1"	1"	1"
Παροχή αισθητηρίου S1, S2, S3	1/2"	1/2"	1/2"

ΓΛΩΣΣΑΡΙΟ ΣΥΜΒΟΛΩΝ

ΑΙΝ	Είσοδος Κάτω σερπαντίνας
ΑΟΥ	Έξοδος Κάτω σερπαντίνας
ΒΙΝ	Είσοδος Άνω σερπαντίνας
ΒΟΥ	Έξοδος Άνω σερπαντίνας
ΕΗ	Ηλεκτρική αντίσταση
S	Αισθητήρας
F	Ελεύθερη παροχή
ΕV	Εξαερισμός