

**LUCCI**  
**AIRFUSION MARINER**  
**CEILING FAN**

- **INSTALLATION**
- **OPERATION**
- **MAINTENANCE**
- **WARRANTY INFORMATION**

**CAUTION**  
**READ INSTRUCTIONS CAREFULLY FOR SAFE**  
**INSTALLATION AND FAN OPERATION.**

## CONTENTS

<b>GB</b>	Installation instruction manual .....	3
<b>D</b>	Installationsanleitung .....	13
<b>F</b>	Guide d'installation.....	22
<b>E</b>	Manual de instrucciones de instalación.....	31
<b>I</b>	Manuale delle istruzioni di installazione.....	40
<b>NL</b>	Installatiehandleiding.....	49
<b>EL</b>	Εγχειρίδιο οδηγιών εγκατάστασης .....	58



This fan is suitable for indoor, alfresco and coastal areas where the fan is fully undercover with a minimum of 1 walls. This fan is not waterproof. When installed in an alfresco or coastal area, the ceiling fan must be positioned in a location protected from water, wind and dust. Exposure to these elements will void the warranty. Mounting the fan in a situation where it is subject to water or moisture is dangerous.

**THANK YOU FOR PURCHASING**

Thank you for purchasing this quality Lucci product. To ensure correct function and safety, please read all instructions before using the product and keep all instructions for future reference

**SAFETY PRECAUTIONS**

1. In Europe: This appliance can be used by children aged from 8 years and above and persons with reduced physical, sensory or mental capabilities or lack of experience and knowledge if they have been given supervision or instruction concerning the use of the appliance in a safe way and understand the hazards involved. Cleaning and maintenance shall not be undertaken by children without supervision.
2. In Australia: The appliance is not intended for use by persons (including children) with reduced physical, sensory or mental capabilities, or lack of experience and knowledge, unless they have been given supervision or instruction concerning the use of the appliance by a person responsible for their safety.
3. Children should be supervised to ensure that they do not play with the appliance.
4. An all-pole disconnection switch must be incorporated into the fixed wiring, in accordance with local wiring rules.

**IN AUSTRALIA****WARNING:**

**FOR SAFE USE OF THIS FAN AN ALL-POLE DISCONNECTION  
MUST BE INCORPORATED INTO THE FIXED WIRING IN  
ACCORDANCE WITH THE WIRING RULES.**

As outline in clause 7.12.2 of AS/NZS 60335-1 for meeting the minimum electrical safety of this standard.

Please note warranty will be void if installation is without a means for an all-pole disconnection incorporated in the fixed wiring in




accordance with the wiring rules.

Example: If a fan is connected to a circuit that can be isolated via an all-pole safety switch at the switchboard, then this is considered to be an all-pole disconnection to the ceiling fan electrical circuit, meeting the requirements of clause 7.12.2 of AS/NZS 60335.1.

**A single-pole switch on the active of the receiver input of remote control must also be included in the wiring, and located the same room as the ceiling fan.**



5.  Do not dispose of electrical appliances as unsorted municipal waste, use separate collection facilities. Contact your local government for information regarding the collection systems available. If electrical appliances are disposed of in landfills or dumps, hazardous substances can leak into the ground water and get into the food chain, damaging your health and well-being.
6. The structure to which the fan is to be mounted must be capable of supporting a weight of 30kg.
7. The fan should be mounted so that the blades are at least 2.3 m above the floor in Europe or 2.1 m above the floor in Australia.
8. This fan is suitable for indoor, alfresco and coastal areas where the fan is fully undercover with a minimum of 1 walls. This fan is not waterproof. When installed in an alfresco or coastal area, the ceiling fan must be positioned in a location protected from water, wind and dust. Exposure to these elements will void the warranty. Mounting the fan in a situation where it is subject to water or moisture is dangerous.
9. Only a licensed electrician should execute the installation.



**BEFORE INSTALLATION**

Unpack the fan and carefully identify the parts. Please refer to Fig 1.

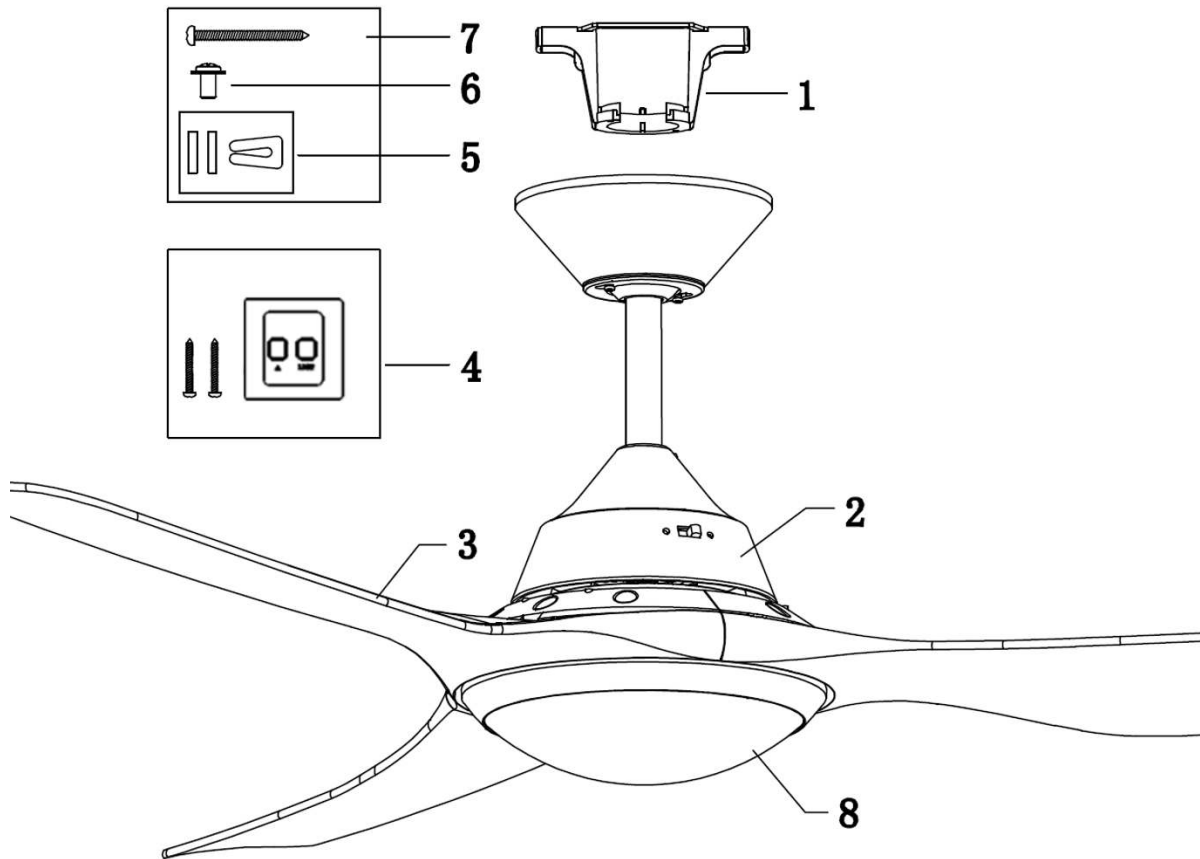


Fig. 1

**FAN WITHOUT LIGHT**

1. Mounting bracket x 1
2. Pre-assembled fan motor, down rod, canopy and bottom cover x 1
3. Blades x 3
4. Wall switch x 1 set
5. Balancing kit x 1 set
6. Blade screws x 10
7. Wooden screws for mounting bracket x 2
8. Bottom cover x 1

**FAN WITH LED LIGHT**

1. Mounting bracket x 1
2. Pre-assembled fan motor, down rod, canopy and bottom cover x 1
3. Blades x 3
4. Wall switch x 1 set
5. Balancing kit x 1 set
6. Blade screws x 10
7. Wooden screws for mounting bracket x 2
8. Light kit x 1



**INSTALLING THE MOUNTING BRACKET**

- The ceiling fan must be installed in a location so that the blades are a minimum 300mm spacing from the tip of the blade to the nearest objects or walls.
- Secure the hanging bracket to the ceiling joist or structure that is capable of carrying a load of at least 30kg, with the two long screws provided. Ensure at least 30mm of the screw is threaded into the support.

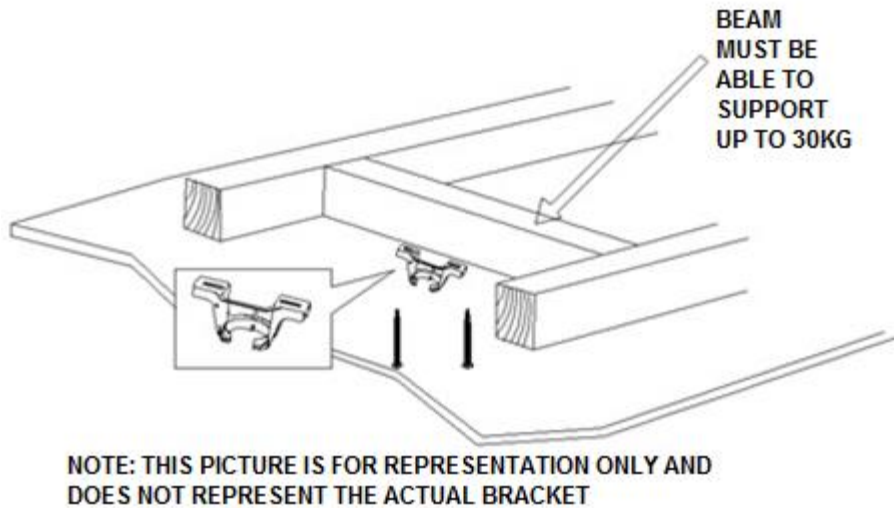


Fig. 2

**NOTE: The bracket screws provided are for use with wooden structures only. For structures other than wood, the appropriate screw type MUST be used.**

**Angled Ceiling Installation**

This fan hanging system supports a maximum 18 degree angled ceiling installation.

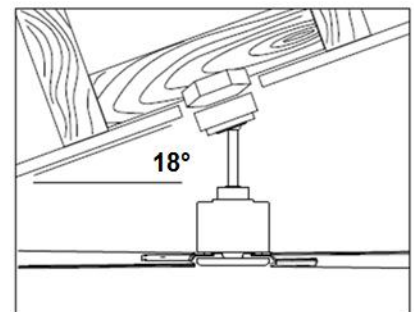


Fig. 3

## HANGING THE FAN

Lift the fan assembly onto the mounting bracket. Ensure the registration slot (A) of the hanger ball is positioned on the stopper (B) of the mounting bracket (C) to prevent the fan from rotating when in operation. (Fig.4)

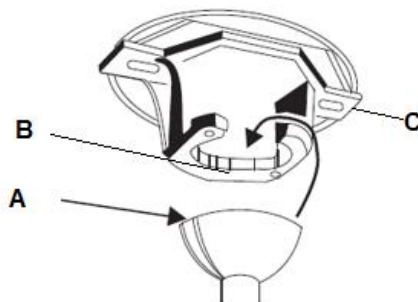


Fig. 4

## BLADE INSTALLATION

### Blade attachment

Secure the blade on the motor by using 3 screws to tighten it, ensuring they are tightened simultaneously. (Take care not to over tighten as this can damage blades)

Once completed, repeat the process on the remaining blades.

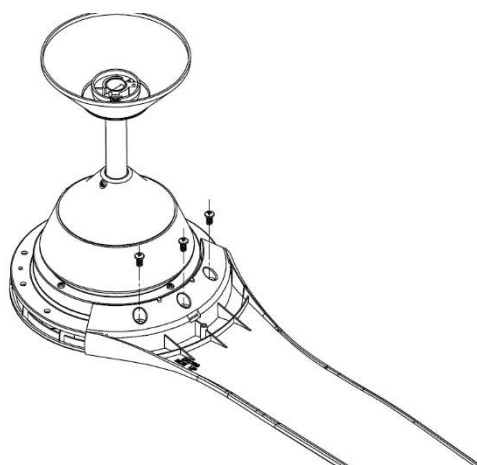


Fig. 5



**ELECTRICAL WIRING DIAGRAM**

**WARNING:** FOR YOUR SAFETY ALL ELECTRICAL CONNECTIONS MUST BE UNDERTAKEN BY A LICENSED ELECTRICIAN.

**NOTE:** AN ADDITIONAL ALL POLE DISCONNECTION SWITCH MUST BE INCLUDED IN THE FIXED WIRING.

**NOTE:** Wiring diagram includes the light kit wiring. The light wiring diagram and switch is omitted when no light kit is used with the ceiling fan.

**USE WITH WALL SWITCH WIRING DIAGRAM:**

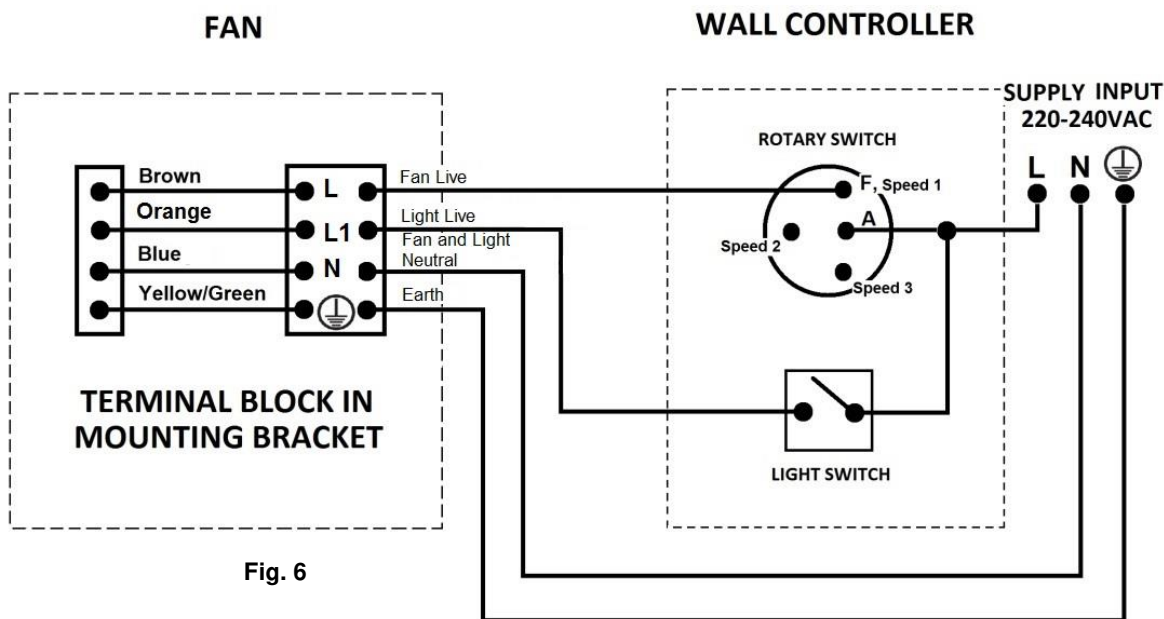


Fig. 6

**USE WITH REMOTE WIRING DIAGRAM: (REMOTE sold separately)**

1/ Remote without plugs

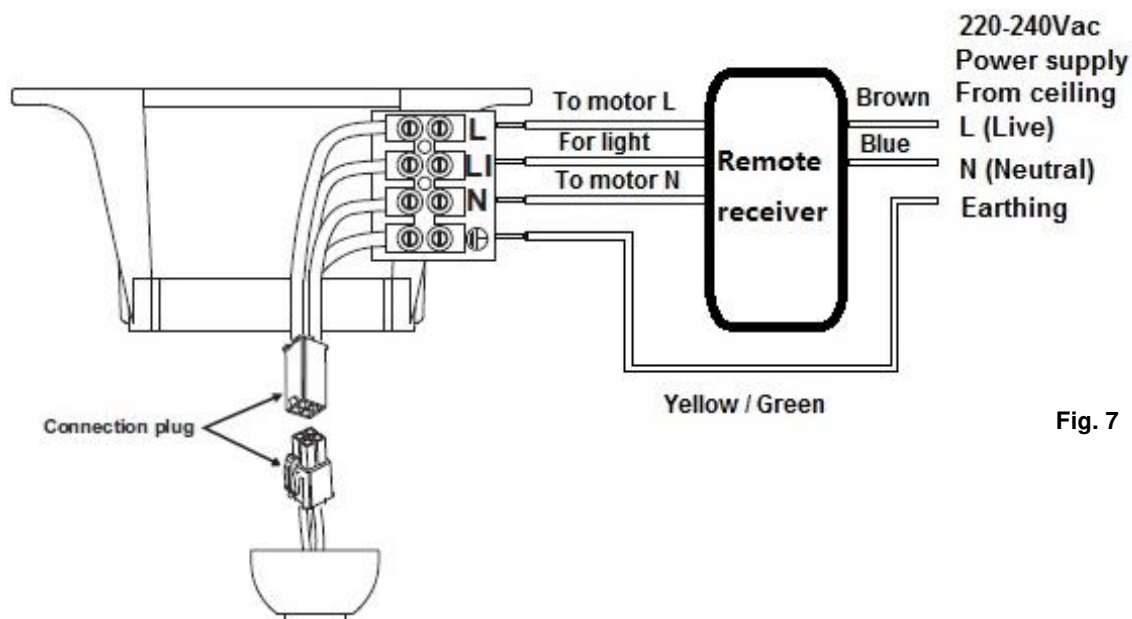
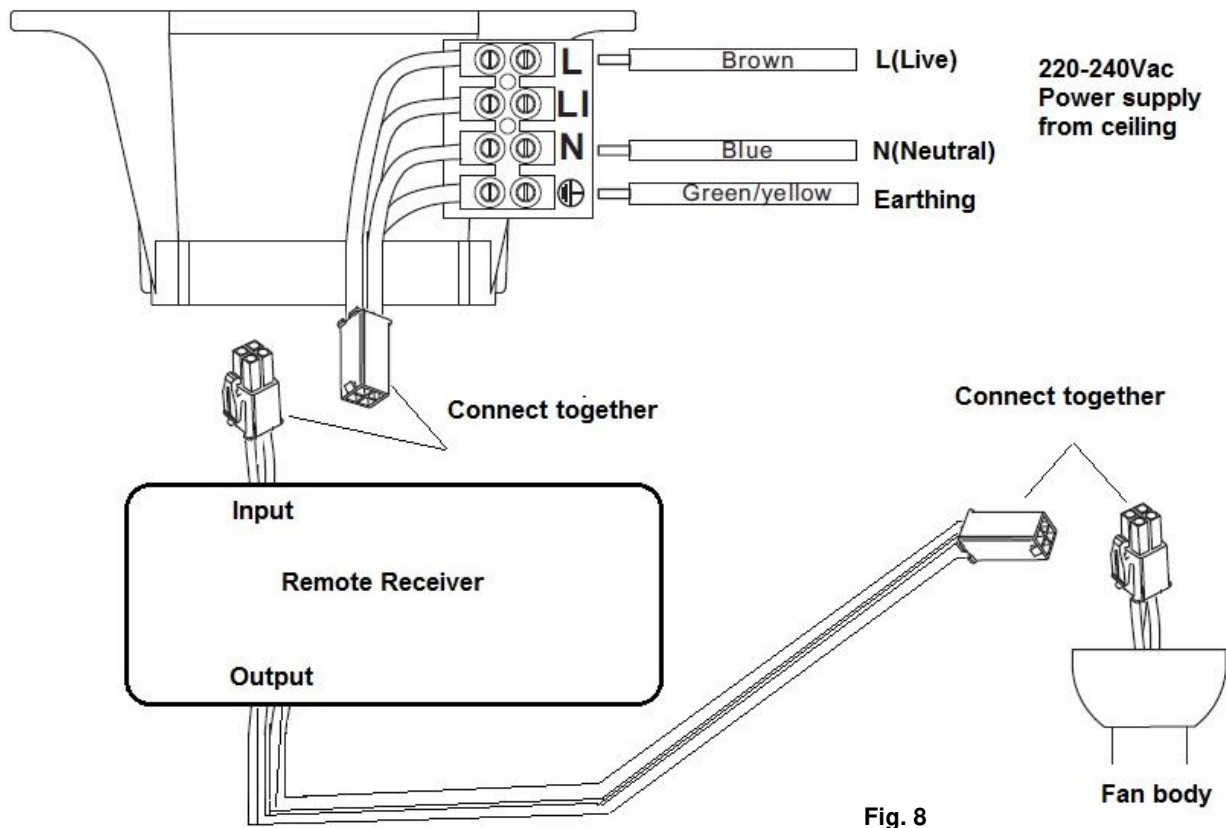


Fig. 7

This fan is suitable for indoor, alfresco and coastal areas where the fan is fully undercover with a minimum of 1 walls. This fan is not waterproof. When installed in an alfresco or coastal area, the ceiling fan must be positioned in a location protected from water, wind and dust. Exposure to these elements will void the warranty. Mounting the fan in a situation where it is subject to water or moisture is dangerous.



## 2/ Remote with plugs



## FINISHING THE INSTALLATION

- After completing the electrical connection at the mounting bracket terminal block, connect the ceiling fan wiring via the quick connector plug.
- Cover the mounting bracket with the canopy. Ensure all electrical wiring is tucked inside the canopy and that the wires are not damaged during this step. Secure the canopy to the hanger bracket using the screws provided.

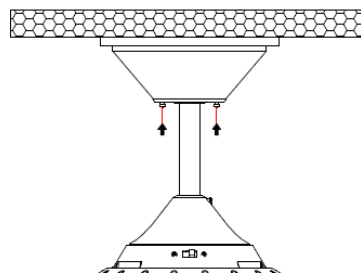


Fig. 9



## How to replace the LED driver (For models with light kit)

NOTE: Always turn Off the power at the mains switch before attempting to replace the LED driver. Loosen the screw (A) to lift the top housing (B). Replace the LED driver by unplugging the connectors (C, D). Reposition the top housing and secure it on the down rod by screw.

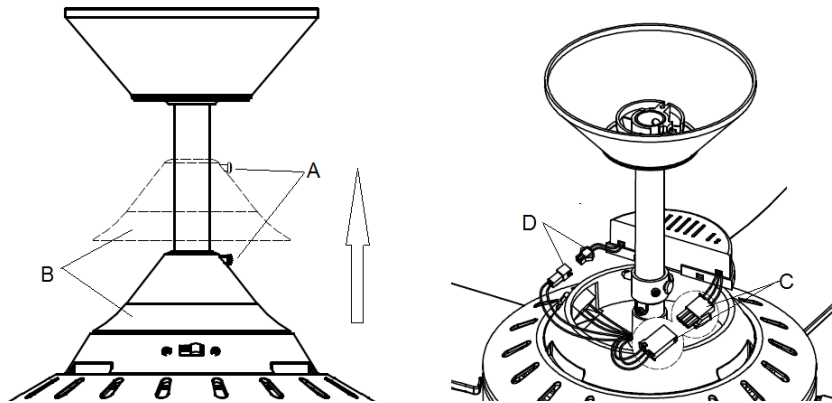


Fig. 10

## USING YOUR CEILING FAN

### FAN WALL CONTROL

Turn on the power and check the operation of the fan.

- OFF Position – Fan off
- 3rd Position – Low fan speed
- 2nd Position – Medium fan speed
- 1st Position – High fan speed

### Light Control

- Toggle Switch – On/off

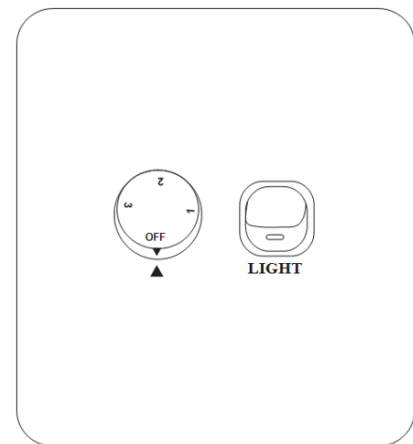


Fig. 11

### REVERSING SWITCH

Your ceiling fan can operate in either summer or winter mode.

### REVERSE FUNCTION

Your ceiling fan can operate either in fan mode or reverse fan mode.

**SUMMER** Mode: The reverse switch should be in the “down” (SUMMER) position to rotate the fan in an anticlockwise direction. The airflow will be directed downwards, for cooling in summer.

**WINTER** Mode: The reverse switch should be in the “up” (WINTER) position to rotate the fan in a clockwise direction. The airflow will be directed upwards, for energy conservation in winter.

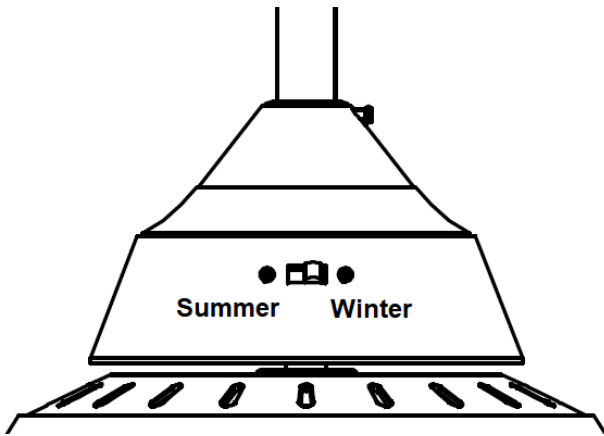
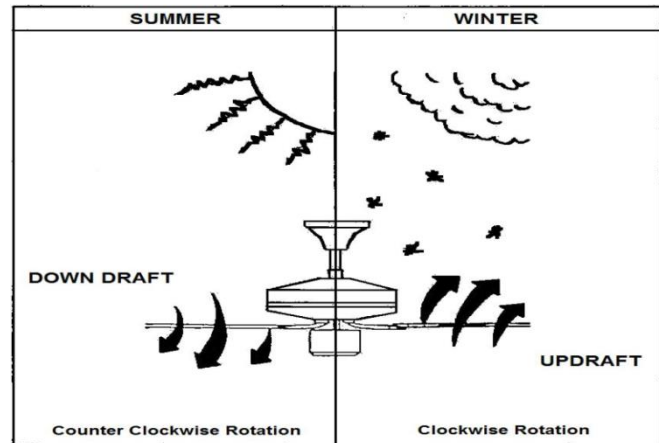


Fig. 12



## AFTER INSTALLATION

### **WOBBLE:**

NOTE: ceiling fans tend to move during operation due to the fact that they are mounted on a rubber grommet. If the fan was mounted rigidly to the ceiling it would cause excessive vibration. Movement of a few centimetres is quite acceptable and DOES NOT suggest any problem.

**TO REDUCE THE FAN WOBBLE:** Please check that all screws which fix the mounting bracket and down rod are secure.

**BALANCING KIT:** A balancing kit is provided to balance the ceiling fan on initial installation. Please refer to the instruction on how to use the balancing kit. The balancing kit can be used to assist re-balancing should the ceiling fan become un-balanced again. Store your balancing kit away after installation for future use if required.

### **NOISE:**

When it is quiet (especially at night) you may hear occasional small noises. Slight power fluctuations and frequency signals superimposed in the electricity for off-peak hot water control, may cause a change in fan motor noise. This is normal. Please allow a 24-hour "breaking-in" period, most noises associated with a new fan disappear during this time. All electric motors are audible to some extent. Please note that this is not a product fault, and as such is not covered under warranty.

### **CARE AND CLEANING:**

- Periodic cleaning of your ceiling fan is the only maintenance required. Use a soft brush or lint free cloth to avoid scratching the paint finish. Please turn off electricity power when you do so.
- Do not immerse your ceiling fan in the water. It could damage the motor or the blades and create the possibility of an electrical shock.
- Ensure that the fitting does not come in contact with any organic solvents or cleaners.
- To clean the fan blade, wipe with only a damp clean cloth with NO organic solvents or cleaners.
- The motor has a permanently lubricated ball bearing so there is no need to oil.

NOTE: Always turn OFF the power at the mains switch before attempting to clean your fan.



### TECHNICAL INFORMATION

Ceiling Fan model	Rated Voltage	Rated Power (motor)	Rated Power (lamp)
Mariner fan without light	220 - 240 VAC	75W	n/a
Mariner fan with light	220 - 240 VAC	75W	15W, LED, 3000K

### WARRANTY INFORMATION

**IN AUSTRALIA / NEW ZEALAND** – Please refer to the separated WARRANTY STATEMENT.

**IN EUROPE** – If you are a European customer please contact the retail outlet where the fan was purchased for warranty service.



This fan is suitable for indoor, alfresco and coastal areas where the fan is fully undercover with a minimum of 1 walls. This fan is not waterproof. When installed in an alfresco or coastal area, the ceiling fan must be positioned in a location protected from water, wind and dust. Exposure to these elements will void the warranty. Mounting the fan in a situation where it is subject to water or moisture is dangerous.


# D

## WIR GRATULIEREN ZUM KAUF DIESES PRODUKTES

Wir gratulieren zum Kauf dieses Qualitätsproduktes von Lucci. Bitte lesen Sie die Sicherheitshinweise vollständig und sorgfältig durch, um den ordnungsgemäßen und sicheren Einsatz des Gerätes zu gewährleisten.

## SICHERHEITSMASSREGELN

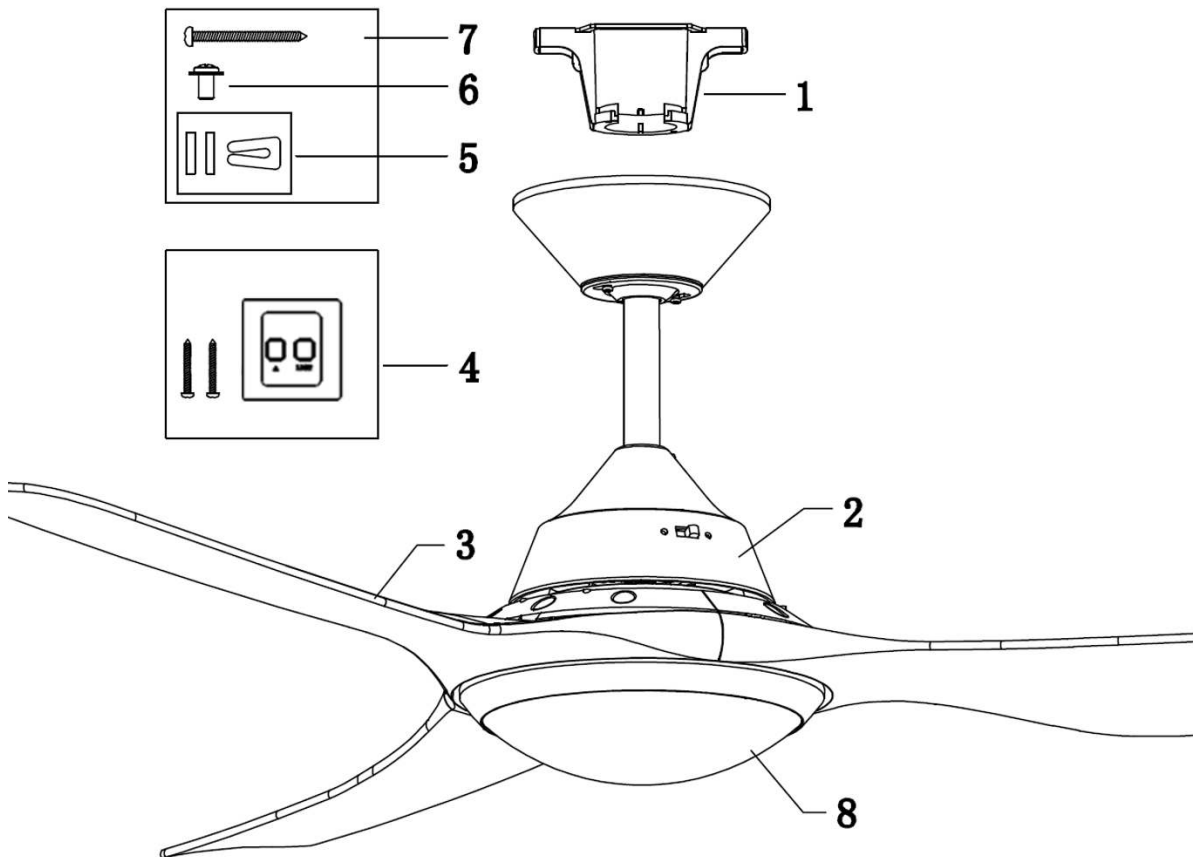
Die nachfolgenden Informationen auf dieser Seite dienen dazu einen störungsfreien und vor allem sicheren Betrieb Ihres neuen Deckenventilators sicher zu stellen.

1. Europa: Dieses Gerät darf von Kindern im Alter von 8 Jahren und älter und von Personen mit verminderten körperlichen, sensorischen oder geistigen Fähigkeiten, oder Personen, die keine Erfahrung mit dem Einsatz des Gerätes haben, betrieben werden, vorausgesetzt diese werden dabei überwacht, oder diese wurden ordnungsgemäß über den sicheren Einsatz des Gerätes unterrichtet und verstehen die Gefahren, die mit dem Betrieb des Gerätes verbunden sind. Reinigungs- und Wartungsarbeiten dürfen nicht von Kindern ohne die Aufsicht eines Erwachsenen ausgeführt werden.
2. Kinder müssen in der Umgebung dieses Geräts stets beaufsichtigt werden, um sicherzustellen dass diese nicht mit dem Gerät spielen.
3. Ein allpoliger Trennschalter muss in der Kabelfestinstallation gemäß den örtlich geltenden Vorschriften für elektrische Installationen integriert werden.
4. Entsorgen Sie elektrische Geräte niemals im regulären Hausmüll, sondern geben Sie das Gerät stets ordnungsgemäß bei einer Sammelstelle für elektronische Altgeräte ab. Bitte treten Sie mit Ihrer örtlichen Verwaltung in Kontakt für ausführliche Informationen bezüglich  der Adressen der örtlichen Sammelstellen. Wenn elektronische Geräte in Mülldeponien oder Landaufschüttungen entsorgt werden, können gefährliche Substanzen in das Grundwasser und somit in den Lebensmittelkreislauf geraten und die Gesundheit gefährden, oder gar Gesundheitsschäden verursachen.
5. Die tragende Struktur an der der Ventilator befestigt wird, muss mindestens ein Gewicht von 30kg tragen können.
6. In Europa sollte der Ventilator so an der Decke befestigt werden, dass sich die Ventilatorflügel mindestens 2,3m über dem Boden befinden, und in Australien sollten sich die Ventilatorflügel mindestens ca. 2,1m über dem Boden befinden.
7. Dieser Ventilator ist nur für den Einsatz in geschlossenen Räumen geschaffen. Durch die Installation an Orten wo der Ventilator Wasser oder Feuchtigkeit ausgesetzt würde, setzen Sie sich möglichen Personenverletzungen oder anderen Gefahren aus, und die Garantie für das Gerät erlischt.
8. Die Installation des Gerätes sollte nur von einem qualifizierten und zugelassenen Elektriker ausgeführt werden.



**VOR DER INSTALLATION ZU BEACHTEN**

Versandpackung enthalten sind. Bitte beachten Sie hierzu Abb. 1.



**Abb. 1**

**VENTILATOR OHNE LICHT**

1. Deckenhalterung x 1
2. Vormontierter Motor, Haltestange, Baldachin und untere Abdeckung x 1
3. Flügel x 3
4. Wandschalter x 1 Satz
5. Auswuchtset x 1
6. Flügelschrauben x 10
7. Holzschrauben für die Deckenhalterung x 2
8. Untere Abdeckung x 1

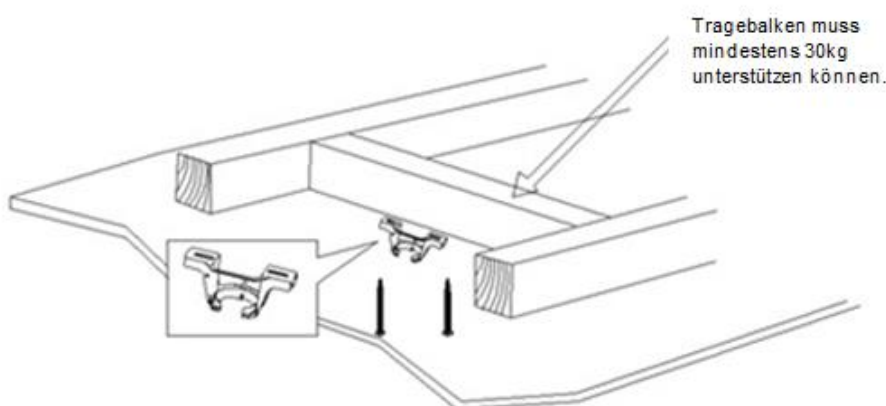
**VENTILATOR MIT LED-LEUCHTE**

1. Deckenhalterung x 1
2. Vormontierter Motor, Haltestange, Baldachin und untere Abdeckung x 1
3. Flügel x 3
4. Wandschalter x 1 Satz
5. Auswuchtset x 1
6. Flügelschrauben x 10
7. Holzschrauben für die Deckenhalterung x 2
8. Leuchtenset x 1



## INSTALLATION DER DECKENHALTERUNG

- Der Deckenventilator muss an einem Ort installiert werden, wo die Flügelspitzen mindestens einen Abstand von 30cm zum nächsten Gegenstand oder der Wand haben
- Befestigen Sie die Halterung an einem sicheren Deckenträger oder einer strukturell äquivalenten Stelle, die ein Gewicht von mindestens 30KG tragen kann, und verwenden Sie dazu die zwei mitgelieferten Schrauben. Stellen Sie sicher, dass die Schraubengewinde mindestens 30mm in den Untergrund eingedreht werden.



HINWEIS: DIE ABBILDUNG DIENT NUR ZUR ILLUSTRATION UND STELLT KEINE TATSÄCHLICHE DECKENHALTERUNG DAR

Abb. 2

**HINWEIS:** Die für die Halterung mitgelieferten Schrauben sind nur für den Einsatz mit Holzstrukturen geeignet. Für andere Materialien MÜSSEN entsprechend geeignete Schraubentypen verwendet werden.

### Installation an geneigten Decken

Dieses Ventilatorhalterungssystem ist nur für die Installation an Decken mit einer Neigung von maximal 18 Grad geeignet.

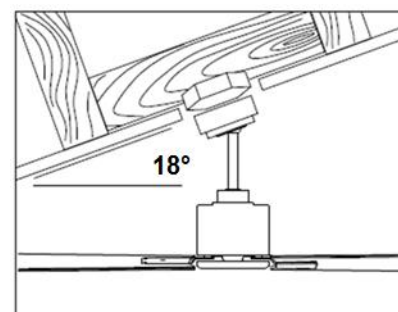


Abb. 3



## AUFHÄNGUNG DES VENTILATORS

Setzen Sie die Ventilatoreinheit auf die Halterung auf. Stellen Sie sicher, dass die Führungsschlitze des Kugelgelenks auf die Anschlagstifte der Halterung ausgerichtet sind, wodurch ein Verdrehen des Ventilators während des Betriebs verhindert wird. (Abb.4)

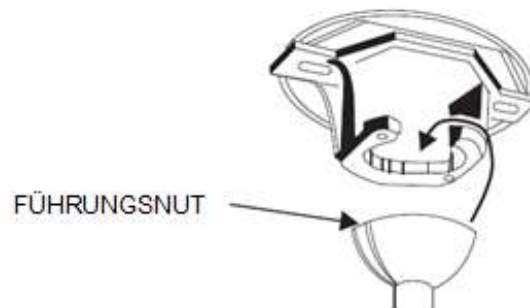


Abb. 4

## INSTALLATION DER VENTILATORFLÜGEL

### Befestigung der Ventilatorflügel

Fixieren Sie den Ventilatorflügel mithilfe von 3 Schrauben am Motor. Achten Sie darauf, beide Schrauben gleichzeitig festzuziehen. (Überziehen Sie die Schrauben nicht, da dies die Ventilatorflügel beschädigen könnte.)

Wenn Sie den Ventilatorflügel angebracht haben, wiederholen Sie den Vorgang mit den restlichen Ventilatorflügeln.

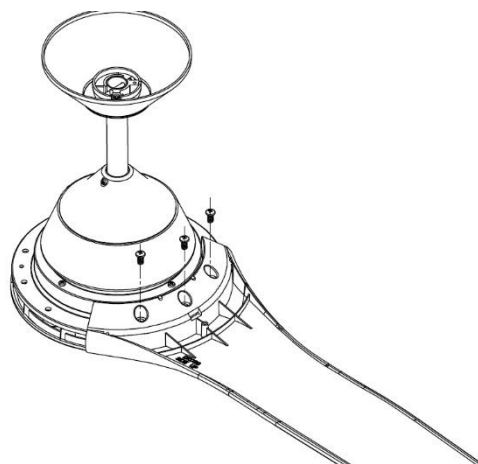


Abb. 5



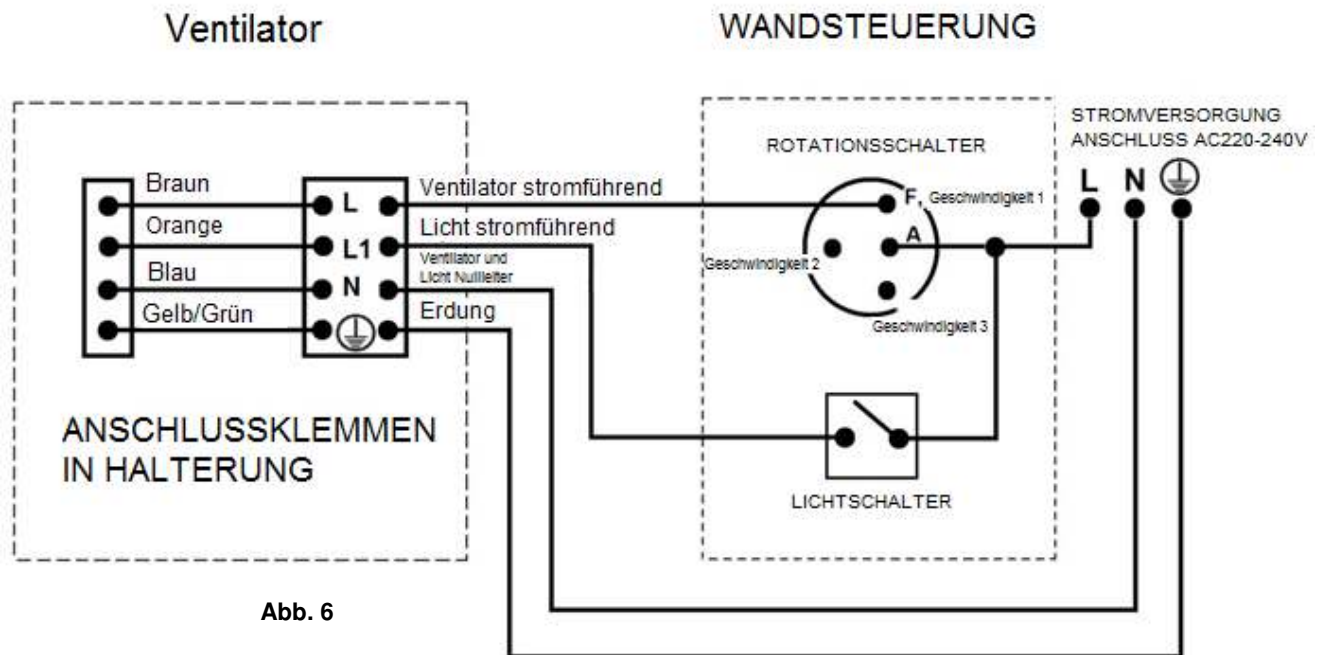


**ELEKTRISCHES SCHALTDIAGRAMM**

**WARNHINWEIS:** IM INTERESSE IHRER PERSÖNLICHEN SICHERHEIT MÜSSEN ALLE ELEKTRISCHEN ANSCHLÜSSE VON EINEM ZUGELASSENEN ELEKTRIKER AUSGEFÜHRT WERDEN.

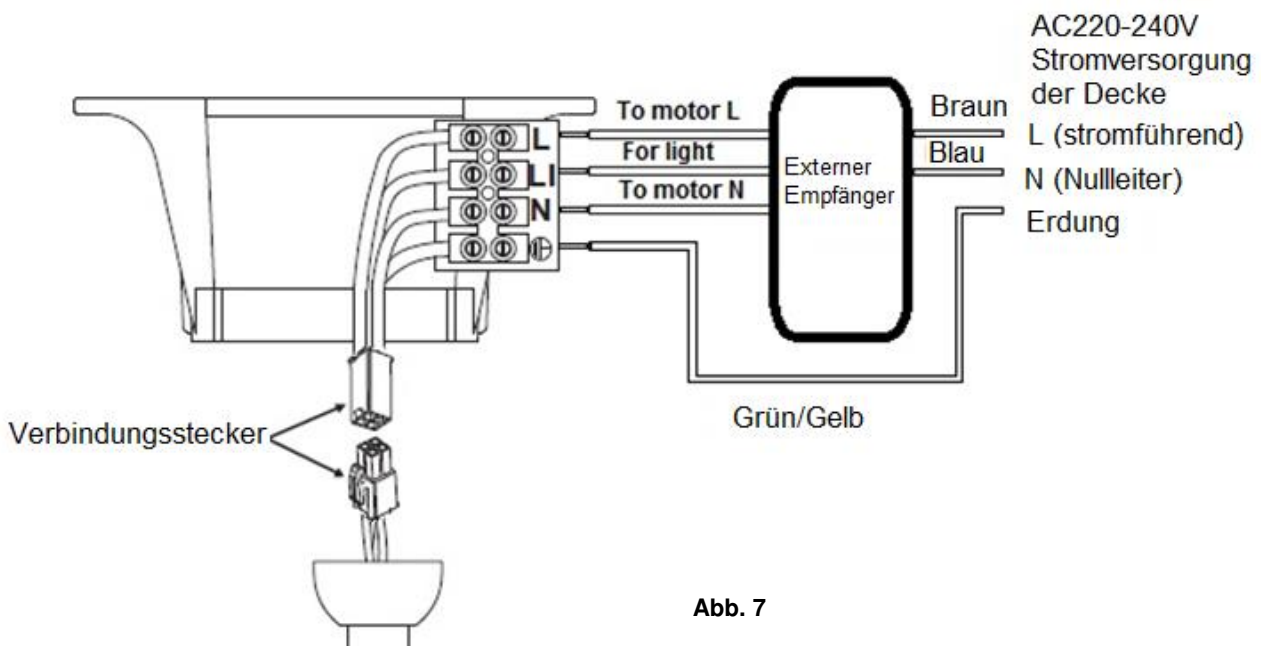
**HINWEIS:** EIN ZUSÄTZLICHER, ALLPOLIGER TRENNSCHATER MUSS IN DER INSTALLATION DER WANDVERKABELUNG ENTHALTEN SEIN.

**DER EINSATZ MIT FEST INSTALLIERTEM WANDSCHALTER - SCHALTDIAGRAMM:**



**DER EINSATZ MIT FERNBEDIENUNG - SCHALTDIAGRAMM: (FERNBEDIENUNG ist getrennt erhältlich)**

1/ Fernbedienung ohne Stecker



This fan is suitable for indoor, alfresco and coastal areas where the fan is fully undercover with a minimum of 1 walls. This fan is not waterproof. When installed in an alfresco or coastal area, the ceiling fan must be positioned in a location protected from water, wind and dust. Exposure to these elements will void the warranty. Mounting the fan in a situation where it is subject to water or moisture is dangerous.

## 2/ Fernbedienung mit Stecker

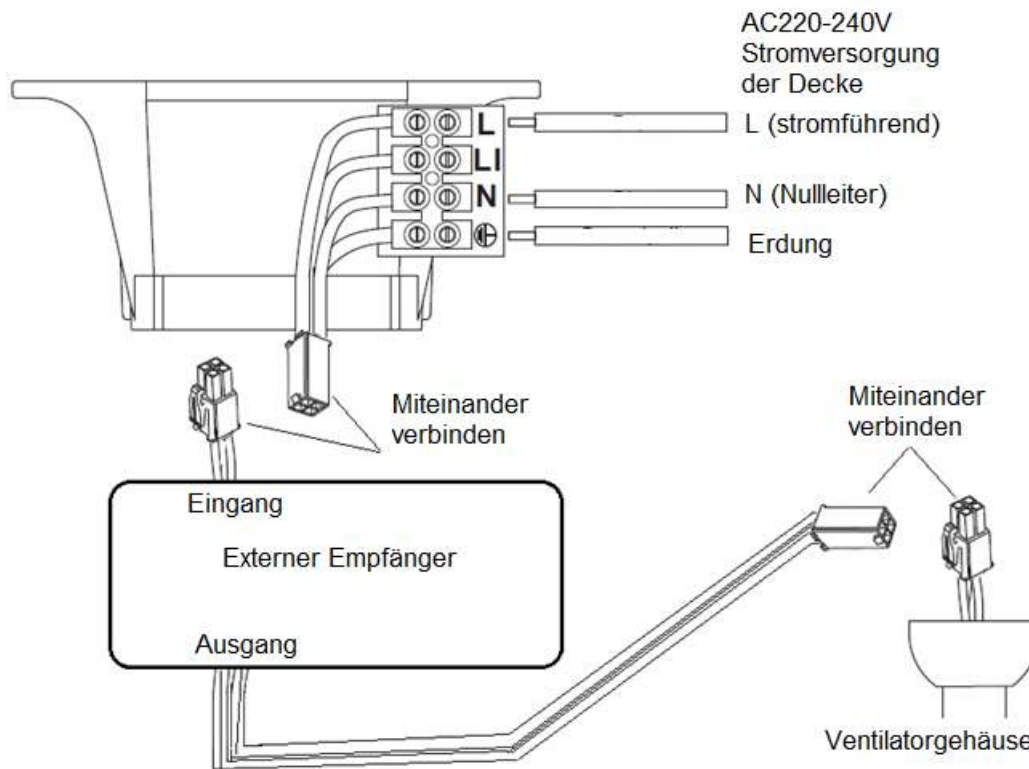


Abb. 8

### ABSCHLUSS DER INSTALLATION

- Nach Abschluss der elektrischen Anschlüsse am Kabelblock der Halterung schließen Sie die Verkabelung des den Deckenventilator über den Verbindungsstecker an der Netzstromversorgung an.
- Decken Sie die Halterung mit der Abdeckung ab. Die Verkabelung befindet sich nun unter der Abdeckung und Sie sollten darauf achten, dass diese in diesem Schritt nicht beschädigt wird. Sichern Sie die Abdeckung an der Halterung der Deckenstange mittels der mitgelieferten Schrauben.

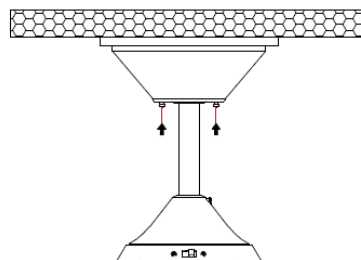


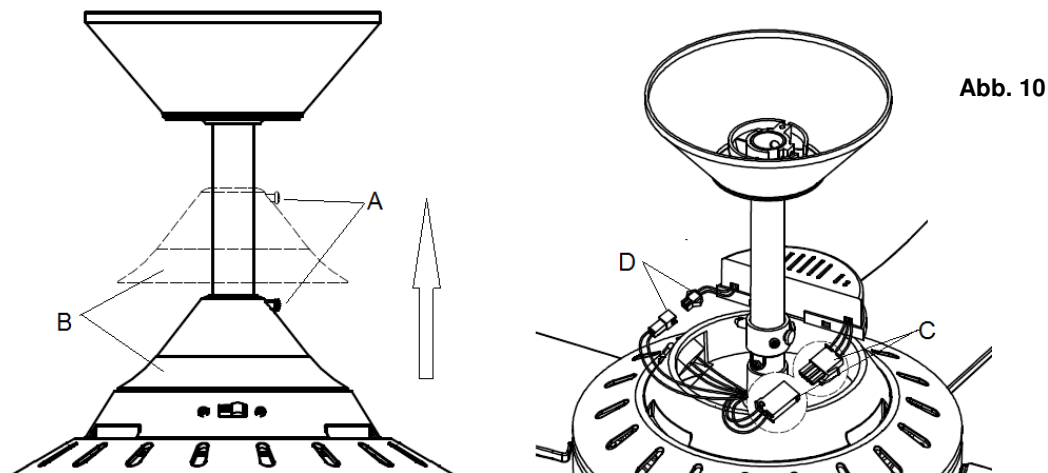
Abb. 9



## Auswechseln des LED-Treibers (für Modelle mit LED-Leuchte)

HINWEIS: Schalten Sie das Gerät immer mit dem Betriebsschalter aus, bevor Sie den LED-Treiber austauschen.

Lösen Sie die Schraube (A), um das obere Gehäuse (B) zu entfernen. Ziehen Sie die Anschlussstecker (C, D) heraus, um den LED-Treiber zu ersetzen. Setzen Sie das obere Gehäuse wieder an seinen Platz und schrauben Sie es an der Haltestange fest.



## DER BETRIEB DES DECKENVENTILATORS

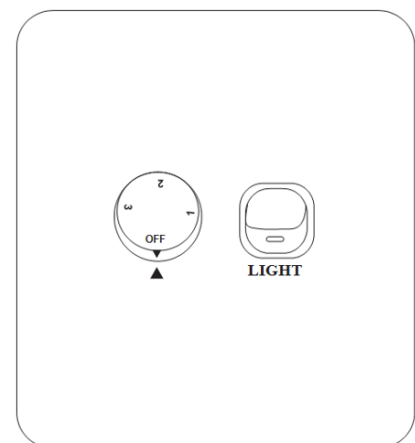
### VENTILATOR WANDSTEUERUNG

Schalten Sie die Stromversorgung ein, und überprüfen Sie die Funktion des Ventilators.

- AUS-Stellung – Ventilator ist ausgeschaltet
- 3. Einstellposition – niedrige Ventilatorgeschwindigkeit
- 2. Einstellposition – mittlere Ventilatorgeschwindigkeit
- 1. Einrastposition – hohe Ventilatorgeschwindigkeit

### Lichtsteuerung

- Kippschalter – Ein/Aus



### ROTATIONSRICHTUNG - UMSCHALTUNG

Ihr Deckenventilator kann sich in beide Richtungen drehen, abhängig davon, welche Drehrichtung Sie einstellen.



**SOMMER-Modus:** Wenn sich der Umkehrschalter in der „unteren“ Einstellung (SOMMER) befindet, dann dreht sich der Ventilator im Gegenuhrzeigersinn. Der Luftstrom bewegt sich in Abwärtsrichtung zur Kühlung im Sommer.

**WINTER-Modus:** Wenn sich der Umkehrschalter in der „oberen“ Einstellung (WINTER) befindet, dann dreht sich der Ventilator im Uhrzeigersinn. Der Luftstrom bewegt sich in Aufwärtsrichtung, um im Winter Energie zu sparen.

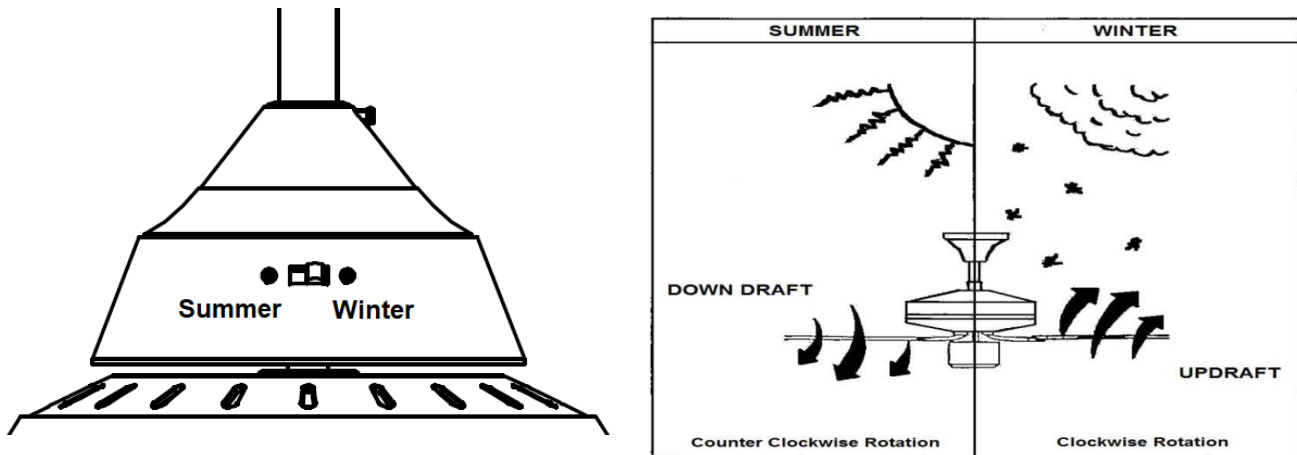


Abb. 12

## NACH DER INSTALLATION

### AUSSCHWENKEN:

**Bitte beachten Sie:** Da der Deckenventilator auf einer Gummitülle befestigt ist, kann es während des Betriebs zu Ausschwenkungen kommen. Wäre der Ventilator jedoch zu fest an der Decke angebracht, würde es zu übermäßigen Vibrationen führen. Das Ausschwenken des Ventilators um wenige Zentimeter stellt kein Problem dar.

**VERRINGERUNG DES AUSSCHWENKENS:** Bitte stellen Sie sicher, dass alle die Halterung und die Panelstange fixierenden Schrauben festgezogen sind.

**BAUSATZ ZUM AUSWUCHTEN DES VENTILATORS:** Dieser wird verwendet, um den Ventilator bei der Erstinstallation auszuwuchten. Um mehr über seine Verwendung zu erfahren, befolgen Sie bitte die Anweisungen. Der Bausatz kann ebenfalls zur erneuten Auswuchtung des Ventilators verwendet werden. Bewahren Sie den Bausatz zum Auswuchten des Ventilators zum zukünftigen Gebrauch auf.

### GERÄUSCHE:

Sie können gelegentlich Geräusche wahrnehmen, sobald es in Ihrer Umgebung ruhig ist (besonders nachts). Geringfügige Leistungsschwankungen im Stromnetz sowie den Strom überlagernde Frequenzsignale zur Warmwassersteuerung außerhalb der Stoßzeiten können die Geräusche des Ventilatormotors beeinflussen.



Dies ist normal. Bitte kalkulieren Sie eine 24-stündige Anpassungsphase ein, während der die meisten auf den Ventilator zurückzuführenden Geräusche verschwinden.

Die Gewährleistung des Originalherstellers deckt tatsächliche auftretende Fehler ab und KEINE unwesentlichen Beanstandungen wie z. B. Motorengeräusche. Alle elektronischen Motoren sind bis zu einem gewissen Grad hörbar.

## **REINIGUNG UND PFLEGE**

- Die einzige erforderliche Wartung ist die regelmäßige Reinigung Ihres Ventilators. Verwenden Sie dafür eine weiche Bürste oder einen fusselreifen Lappen, um ein Verkratzen der Lackierung zu vermeiden.
- Tauchen Sie Ihren Deckenventilator nicht in Wasser. Dadurch könnte der Motor oder die Flügel beschädigt werden und die Gefahr eines Stromschlags entstehen.
- Achten Sie darauf, dass die Installation nicht mit organischen Lösungsmitteln oder Reinigungsmitteln in Kontakt kommt.
- Wischen Sie das Ventilatorblatt nur mit einem feuchten, sauberen Tuch OHNE organische Lösungsmittel oder Reinigungsmittel ab.
- Der Motor ist mit einem dauergeschmierten Kugellager ausgestattet und muss daher nicht geölt werden.

**BITTE BEACHTEN SIE:** Schalten Sie vor der Reinigung des Ventilators den Strom über den Netzschalter ab.

## **TECHNISCHE DATEN**

Deckenventilator-Modell	Nennspannung	Nennleistung (Motor)	Nennleistung (Lampe)
Mariner Ventilator ohne Licht	220 - 240 VAC	75W	nicht zutreffend
Mariner Ventilator mit Licht	220 - 240 VAC	75W	15W, LED, 3.000K

## **GARANTIE-HINWEISE**

**KUNDEN IN AUSTRALIEN / NEU SEELAND** – Bitte beachten Sie die separate GARANTIEERKLÄRUNG.

**KUNDEN IN EUROPA** – Falls Sie ein Kunde in Europa sind, dann treten Sie für Garantieleistungen bitte mit dem Fachgeschäft in Kontakt, wo Sie das Gerät gekauft haben.





## MERCI POUR VOTRE ACHAT

Félicitations! Vous venez d'acquérir votre ventilateur de plafond à onde lumineuse à faible consommation électrique de Minka Aire. Pour un fonctionnement approprié et sûr, lire attentivement et intégrer toutes les consignes avant l'utilisation du produit.

## CONSIGNE DE SÉCURITÉ

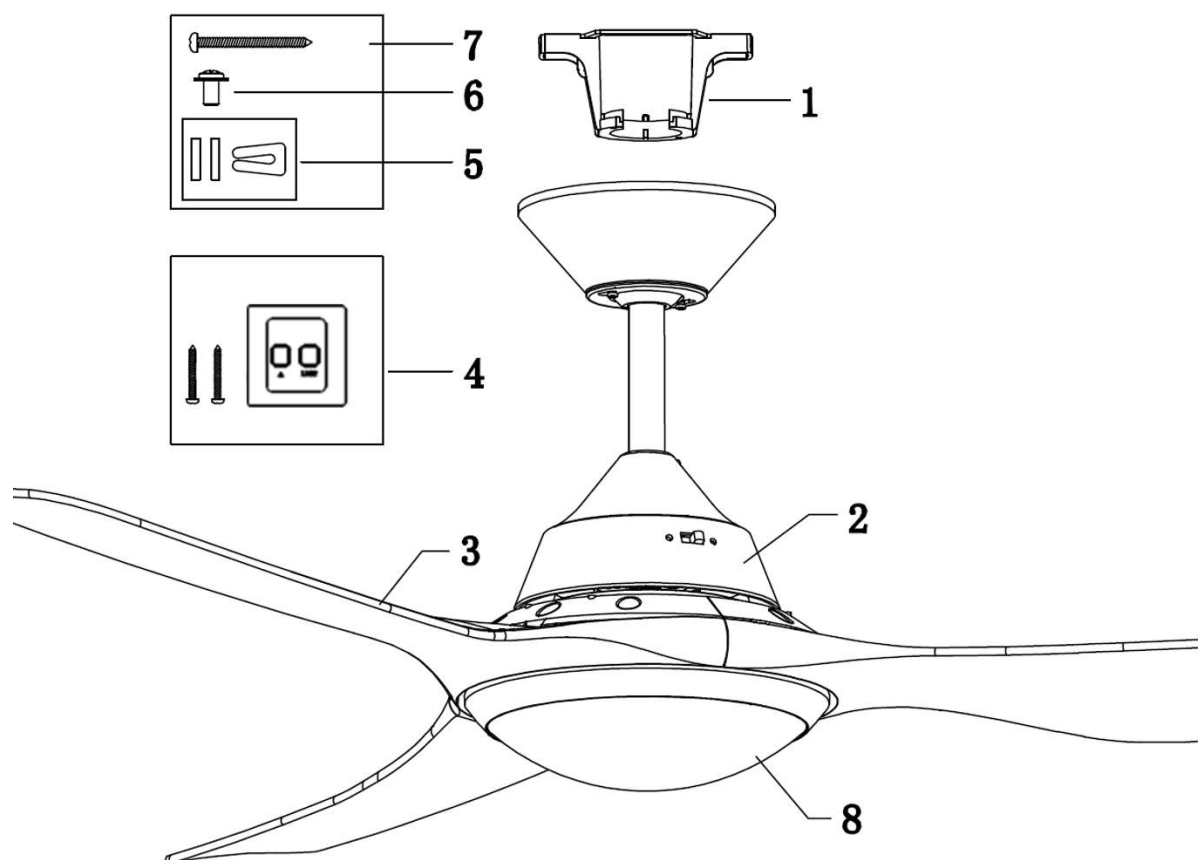
L'information contenue dans les pages suivantes a été préparée afin de vous sécuriser un fonctionnement de ventilateur au plafond sans trouble.

1. Europe: Cet appareil peut être utilisé par les enfants de 8 ans et plus et les personnes ayant des capacités physiques, sensorielles et mentales réduites ou qui manquent d'expérience et de connaissance, à conditions qu'elles aient reçu et intégré des instructions claires concernant l'utilisation de l'appareil de manière sûre, en s'assurant qu'elles comprennent les risques liés à cette utilisation. L'entretien et le nettoyage par des enfants doivent se faire uniquement sous la supervision d'un adulte.
2. Les enfants doivent être surveillés pour qu'ils évitent de jouer avec les appareils.
3. Il faut incorporer une déconnexion tout pôle au fils fixé en suivant les règles de câblage régulière.
4. Ne disposez pas les appareils électriques comme des déchets municipaux non triés, utiliser les facilités de ramassage séparé. Contacter votre gouvernement local pour l'information sur le disponible système de collection. Si les appareils électriques sont disposés à la décharge ou tas d'ordure, les substances dangereux peuvent fuir à l'eau même à la chaîne d'alimentaire en abiment votre santé et bien-être
5. La structure où le ventilateur sera monté doit être capable de supporter le poids de 30kg.
6. Le ventilateur doit être monté pour que les lames soient, dans l'Europe, au moins 2,3 mètres dessus de sol ou 2,1 mètres dessus de sol en Australie.
7. Le ventilateur est dessiné juste pour l'usage intérieur. Monter le ventilateur dans la situation où il sera exposé dans l'eau ou l'humidité est dangereux invalidera la garantie.
8. Juste un électricien autorisé peut faire l'installation.



## AVANT L'INSTALLATION

Déballez le ventilateur et identifiez avec prudence les composants. Regardez Fig.1.



**Fig. 1**

### VENTILATEUR SANS ÉCLAIRAGE

1. Support de montage x 1
2. Moteur du ventilateur préassemblé, tige basse, habillage et couvercle inférieur x 1
3. Pales x 3
4. Interrupteur mural x 1
5. Kit d'équilibrage x 1 ensemble
6. Vis des pales x 10
7. Vis bois pour support de montage x 2
8. Couvercle inférieur x 1

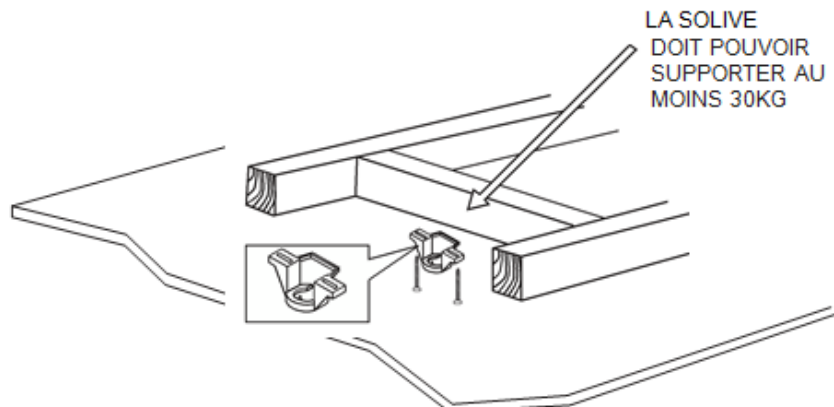
### VENTILATEUR AVEC ÉCLAIRAGE LED

1. Support de montage x 1
2. Moteur du ventilateur préassemblé, tige basse, habillage et couvercle inférieur x 1
3. Pales x 3
4. Interrupteur mural x 1
5. Kit d'équilibrage x 1 ensemble
6. Vis des pales x 10
7. Vis bois pour support de montage x 2
8. Kit d'éclairage x 1



## INSTALLER LE SUPPORT DE FIXATION

- Il faut installer le ventilateur au plafond dans un endroit où les pales seront éloignés les uns les autres au moins 300mm de la pointe de pale jusqu'à l'objet ou mur plus proche.
- Assurez la bielle de support à la solive de plafond ou structure qui sont capable de porter un poids de 30KG avec deux vis longues. Assurez qu'un moins 30mm de vis a été attaché au support.



REMARQUE: DESSIN A BUT D'ILLUSTRATION UNIQUEMENT

Fig. 2

**NOTE: Les vis de support sont destinées juste aux structures en bois. Pour les structures que des bois, les propres vis doivent être utilisées.**

### Installation de Plafond Incliné

Ce système de suspension de ventilateur support au maximum 18 degré d'installation de plafond incliné.

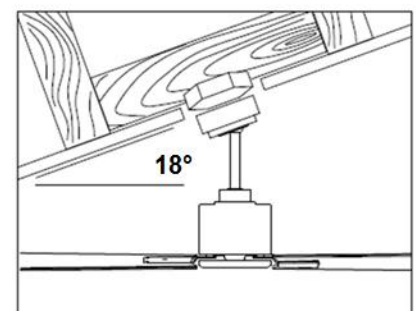


Fig. 3





**FIXATION DU VENTILATEUR**

Soulever le ventilateur sur le support de montage. S'assurer que le logement de calage du palier de suspension est positionné sur le butoir du support de montage afin de prévenir la rotation du ventilateur lorsqu'il est en fonctionnement. (Fig. 4)

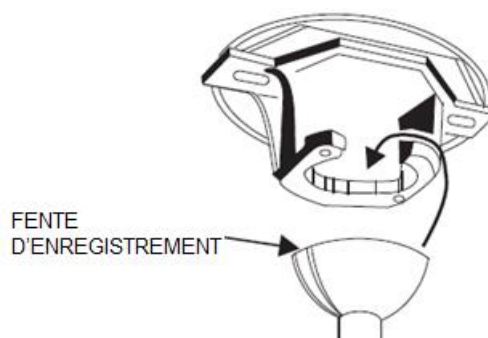


Fig.4

**INSTALLATION DES LAMES****Assembler les pales**

Fixez une pale sur le moteur avec 3 vis en veillant à les visser progressivement et simultanément (Ne les serrez pas excessivement, car cela peut endommager les pales).

Une fois l'opération terminée pour une pale, faites-le pour les autres pales.

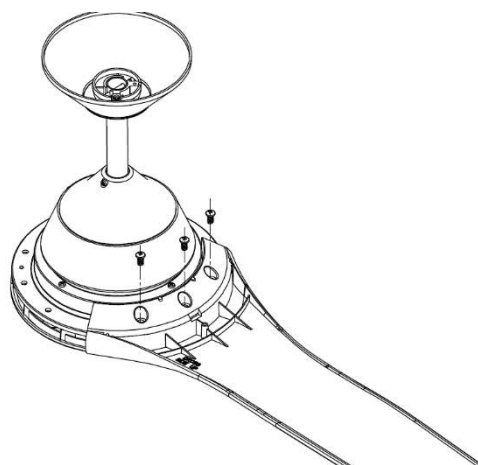


Fig. 5



**SCHÉMA DE CÂBLAGE ÉLECTRIQUE**

**AVERTISSEMENT: POUR VOTRE SÉCURITÉ** Les branchements électriques doivent être effectués par un électricien agréé.

**NOTE: UNE supplémentaires Toutes POLE DECONNEXION interrupteur doit être incluse dans le câblage fixe.**

**UTILISER AVEC LE SCHÉMA DE CÂBLAGE DE COMMUTATION:**

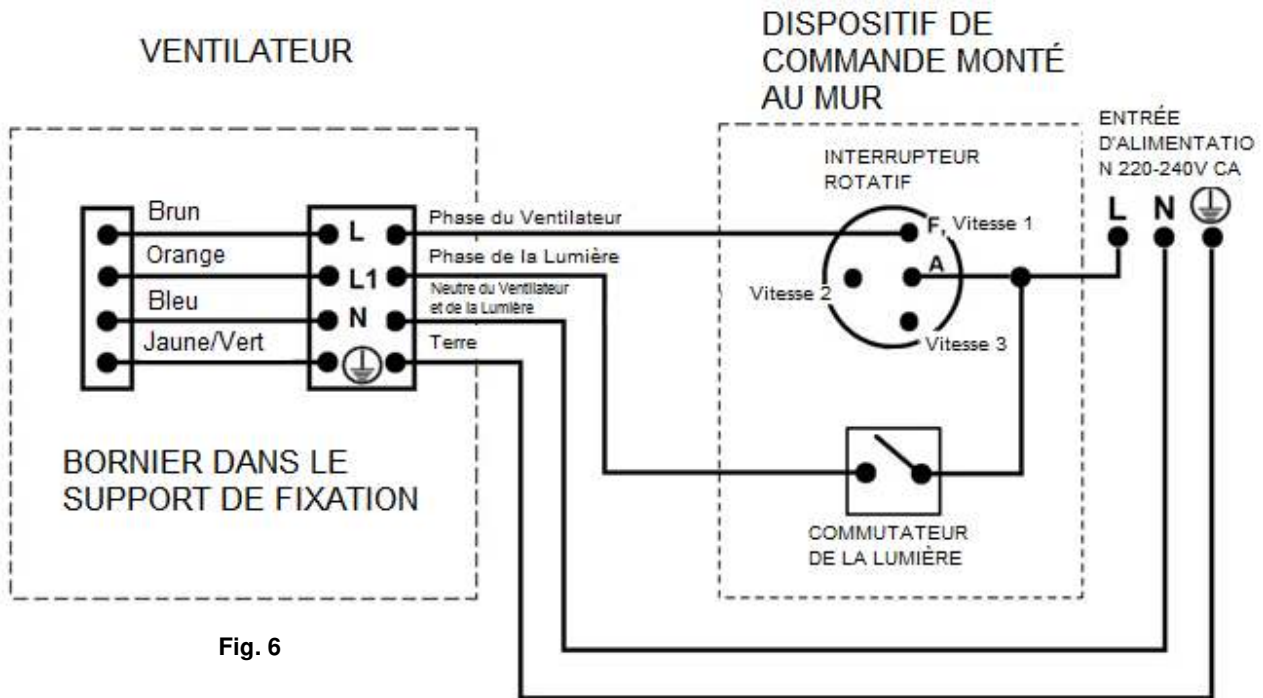


Fig. 6

**UTILISER AVEC LE SCHÉMA DE CÂBLAGE À DISTANCE: (DISPOSITIF À DE CÂBLAGE À DISTANCE vendu séparément)**

**1/ Dispositif à distance sans fiches**

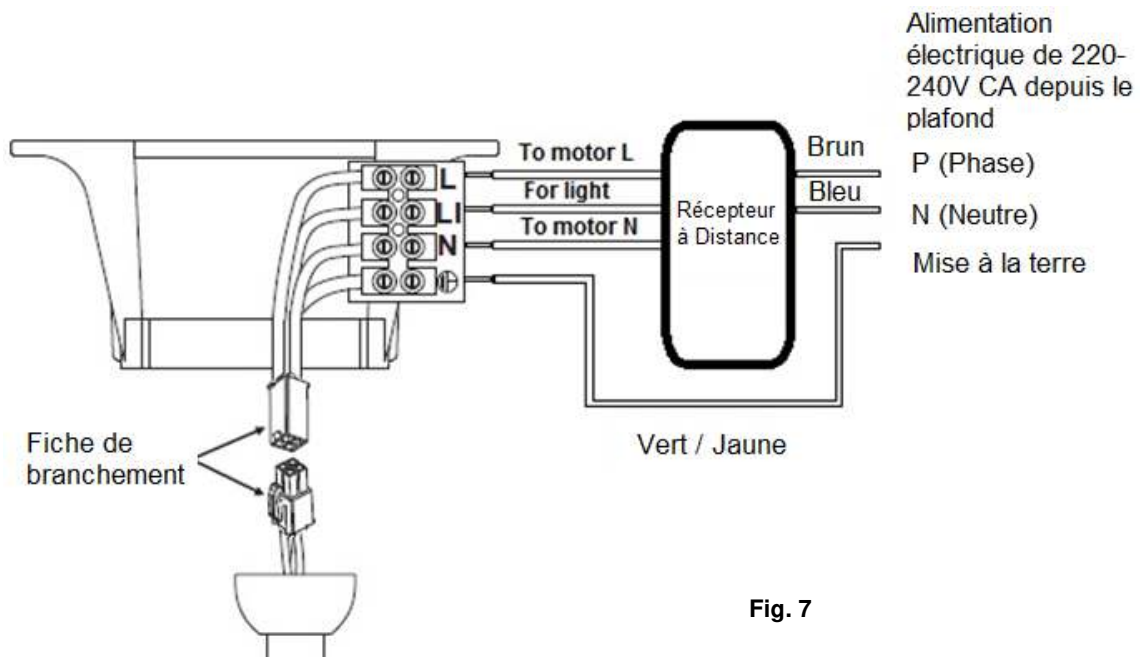


Fig. 7

## 2/ Dispositif à distance avec fiches

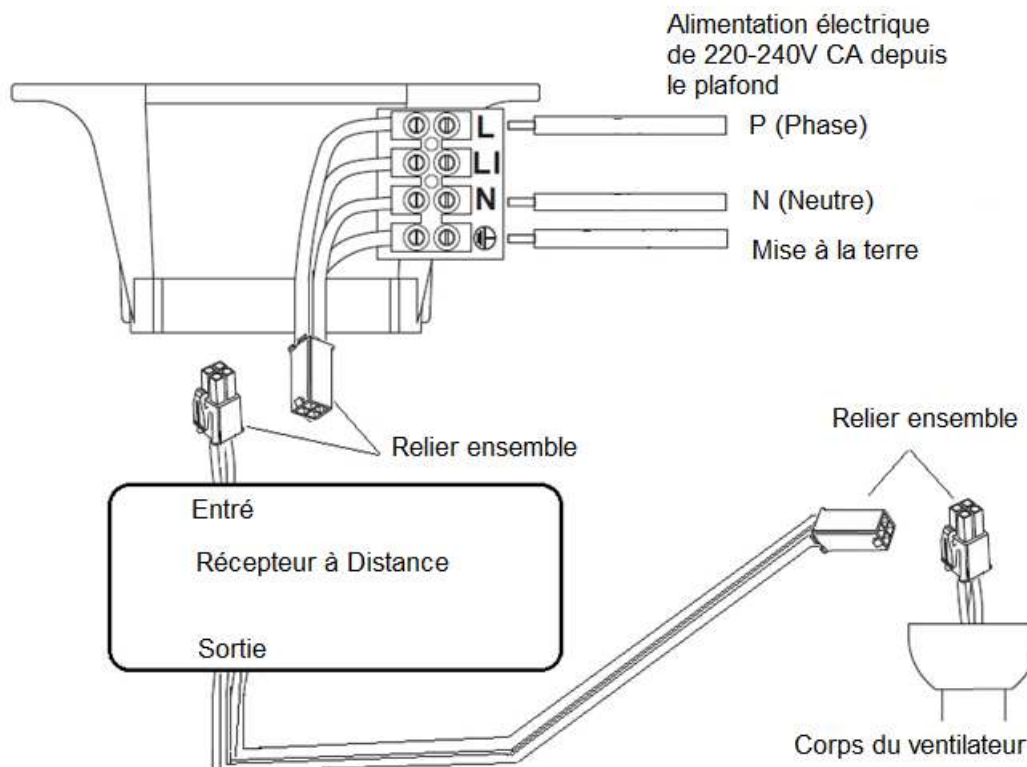


Fig. 8

### COMPLÈTEMENT DE L'INSTALLATION

- Après avoir complété la connexion électrique au bornier du support de montage, connecter le câblage de ventilateur au plafond en utilisant le connecteur libre.
- Couvrir le support de montage avec la voile. Assurer que tous les câblages électriques soient dans la voile et qui ne soient pas endommagés pendant cette procédure. Assurer la voile au support de suspension en utilisant les vis.

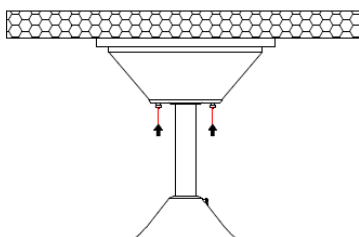


Fig. 9

### Comment remplacer le pilote pour LED (Sur les modèles avec kit d'éclairage)

REMARQUE : Coupez toujours l'alimentation à l'interrupteur secteur avant d'essayer de remplacer le pilote pour LED.

Desserrez la vis (A) pour soulever le boîtier supérieur (B). Remplacez le pilote pour LED en débranchant les connecteurs (C, D). Repositionnez le boîtier supérieur et fixez-le sur la tige basse avec la vis.



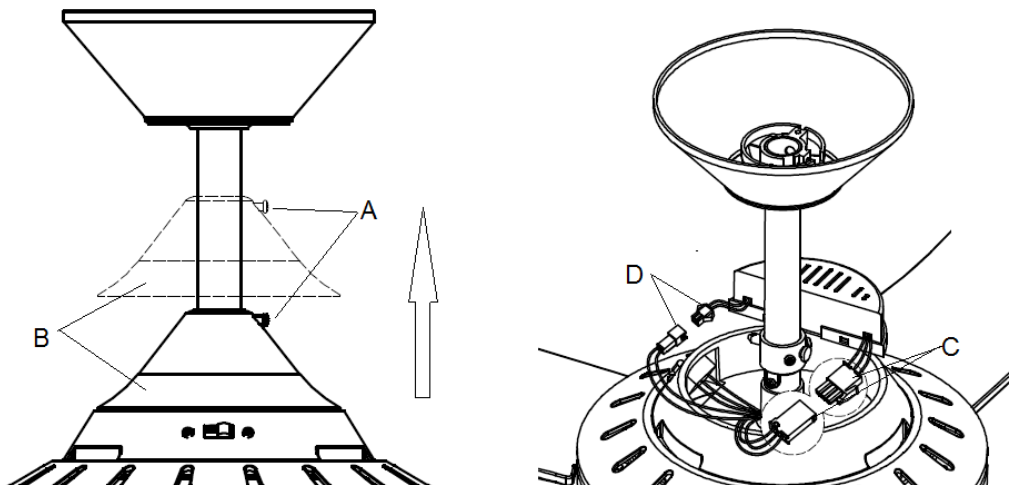


Fig. 10

## UTILISEZ VOTRE VENTILATEUR AU PLAFOND

### COMMANDE MURALE DU VENTILATEUR

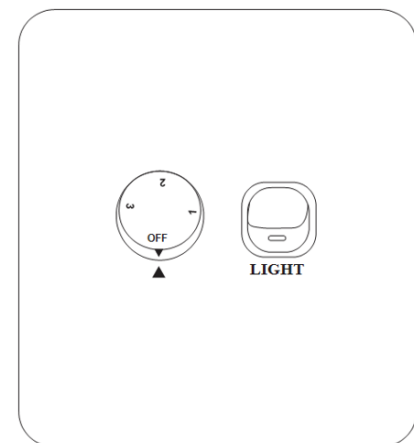
Mettre l'interrupteur en marche pour vérifier le fonctionnement du ventilateur.

- Position OFF (ARRÊT) – Arrêt du ventilateur
- 3ème position – Ventilateur à bas régime
- 2ème position – Ventilateur à moyen régime
- 1ère position – Ventilateur à haut régime

### Commande de l'éclairage

- Interrupteur – marche/arrêt

Fig. 11



### FONCTION D'INVERSION

Votre appareil de plafond peut fonctionner en mode normal ou en mode inversé.

Mode **ÉTÉ**: L'interrupteur d'inversion doit être à la position "bas" (ÉTÉ) pour faire tourner le ventilateur dans le sens inverse. Le débit d'air sera dirigé vers le bas pour le refroidissement en temps de chaleur.

Mode **HIVER**: L'interrupteur d'inversion doit être à la position "haut" (HIVER) pour faire tourner le ventilateur dans le sens normal. Le débit d'air sera alors dirigé vers le haut pour la conservation d'énergie en hiver.



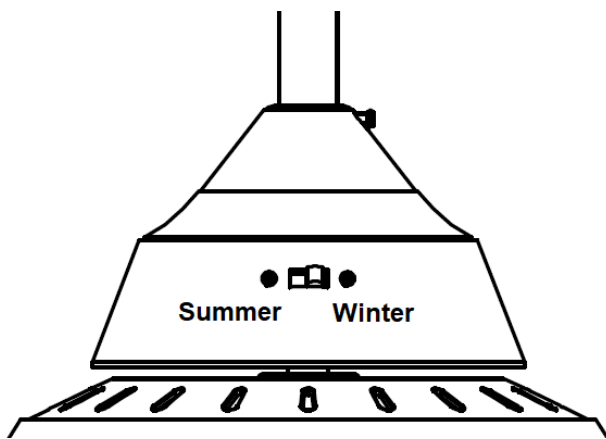
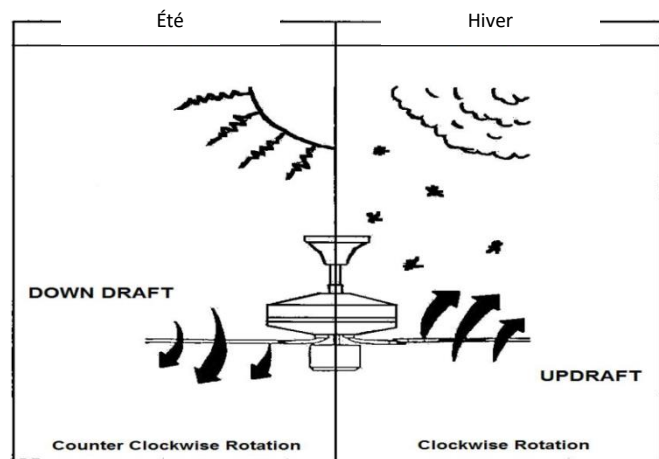


Fig. 12



## APRES L'INSTALLATION

### L'OSCILLATION:

**Remarque:** Les ventilateurs de plafond ont tendance à bouger pendant le fonctionnement à cause du fait qu'ils soient montés sur une bague en caoutchouc. Si le ventilateur était monté de façon rigide au plafond il causerait une vibration excessive. Un mouvement de quelques centimètres est tout à fait acceptable et ne cause pas de problème.

**POUR RÉDUIRE L'OSCILLATION DU VENTILATEUR:** Veuillez vérifier que toutes les vis qui fixent le support de montage et la tige de suspension sont fixées.

**KIT L'ÉQUILIBRE:** Un kit d'équilibre est prévu pour équilibrer le ventilateur de plafond lors de l'installation initiale. Veuillez vous référer à l'instruction sur la façon d'utiliser le kit d'équilibre. Le kit d'équilibrage peut être utilisé pour aider le rééquilibrage dans le cas où le ventilateur de plafond redevenait non-équilibré. Garder votre kit d'équilibrage après installation pour une utilisation dans l'avenir le cas échéant.

### LE BRUIT:

Quand il est calme (surtout la nuit), vous entendrez peut-être des petits bruits occasionnels. Les fluctuations de puissance faibles et les signaux de fréquence superposés dans l'électricité pour les périodes creuses de maîtrise de l'eau chaude, peuvent provoquer un changement dans le bruit du moteur du ventilateur.

C'est normal. Veuillez permettre une période de réglage de 24 heures, la plupart des bruits associés à un nouveau ventilateur disparaissent pendant ce temps.

La garantie du fabricant couvre les défauts réels qui peuvent se développer mais PAS les plaintes mineures telles que l'entente du fonctionnement du moteur - Tous les moteurs électriques sont audibles dans une certaine mesure.



## **SOINS ET NETTOYAGE**

- Le nettoyage périodique de votre ventilateur de plafond est le seul entretien nécessaire. Utilisez une brosse ou un chiffon doux non pelucheux pour éviter de gratter la peinture de finition. S'il vous plaît coupez l'alimentation électrique lorsque vous le faites.
- Ce ventilateur à plafond ne doit en aucun cas être plongé dans l'eau. Cela risquerait d'endommager le moteur et les pales, et de créer un risque de choc électrique.
- Veillez à ce que la fixation n'entre jamais en contact avec du solvant ou du produit de nettoyage organique.
- Pour nettoyer les pales du ventilateur, frottez-les avec un chiffon propre seulement imbibé d'eau et PAS de solvant ou produit de nettoyage organique.
- Le moteur a un lubrificateur à roulement à billes en permanence. Il n'a pas besoin d'huile.

**Remarque:** Toujours couper l'alimentation à l'interrupteur principal avant de tenter de nettoyer votre ventilateur.

## **INFORMATION TECHNIQUE**

<b>Modèle de ventilateur de plafond</b>	<b>Tension nominale</b>	<b>Puissance nominale (moteur)</b>	<b>Puissance nominale (lampe)</b>
Ventilateur Mariner sans éclairage	220 - 240 V CA	75W	n/a
Ventilateur Mariner avec éclairage	220 - 240 V CA	75W	15W, LED, 3000K

## **INFORMATION SUR LA GARANTIE**

**LES CLIENTS D'AUSTRALIE / NOUVELLE ZEALAND** – Nous vous prions de référer à la déclaration de garantie séparé.

**EN EUROPE** – Si vous êtes un client européen S'il vous plaît contacter le point de vente où le ventilateur était l'achat du service de garantie.



# E

## FELICITACIONES POR SU COMPRA

Felicitaciones por la compra de este producto de calidad de Lucci. Para garantizar el funcionamiento y seguridad, por favor antes de utilizar el producto, lea detalladamente todas las instrucciones y guárdelas para futura referencia.

## MEDIDAS DE SEGURIDAD

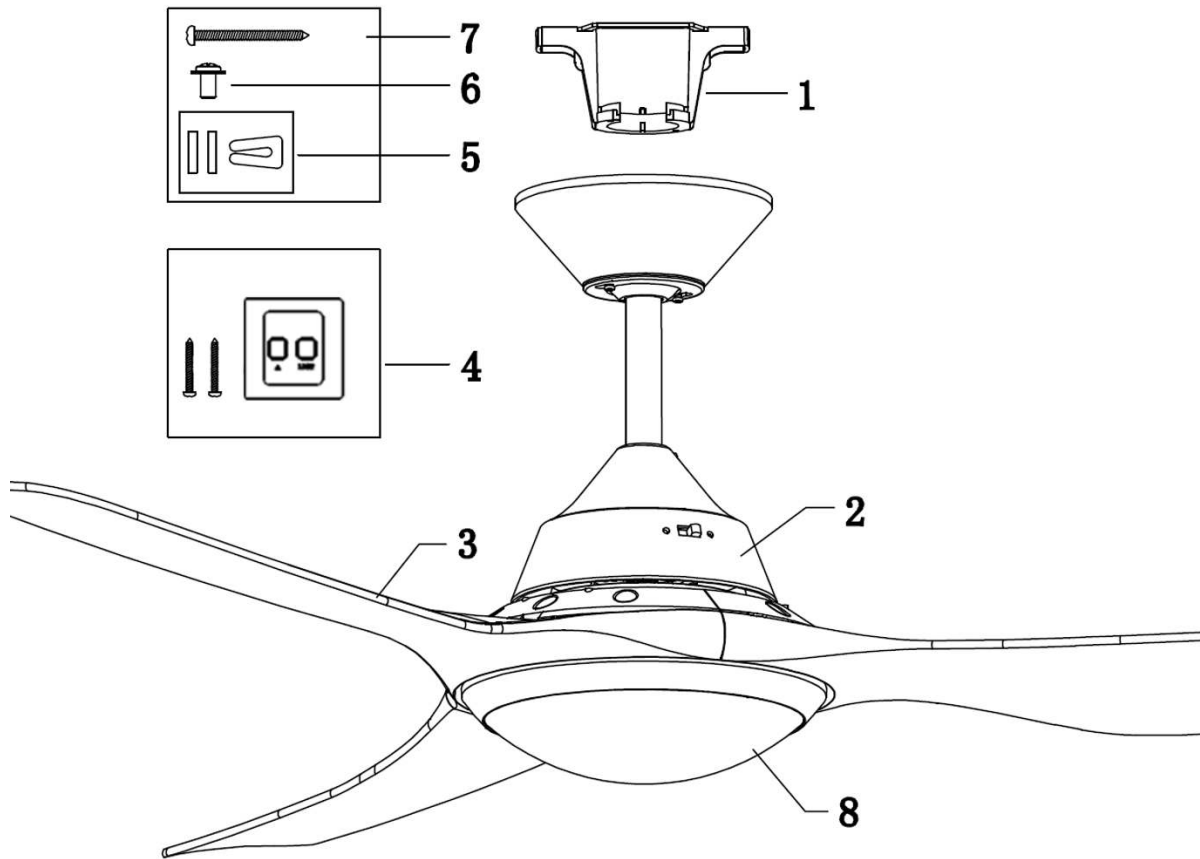
La información contenida en las páginas que siguen se ha preparado para asegurar la operación sin problemas de su ventilador de techo.

1. Europa: los niños mayores de 8 años pueden usar este electrodoméstico así como aquellas personas con capacidades físicas, sensoriales o mentales reducidas o falta de experiencia siempre y cuando se les ofrezca supervisión o formación respecto al uso del aparato de forma segura y entiendan los peligros que implica. La limpieza y mantenimiento del aparato no debe ser realizada por niños sin supervisión.
2. Los niños deben ser atendidos para asegurar que no jueguen con el aparato.
3. Debe incorporarse un interruptor con desconexión de todos los polos al cableado instalado, de acuerdo con las normas locales.
4. No deseche los aparatos eléctricos en los vertederos municipales como un desecho sin clasificar, utilice las instalaciones de recolección selectiva de residuos. Póngase en contacto con las autoridades locales para obtener información sobre los sistemas de recolección disponibles. Si los aparatos eléctricos son desechados en terrenos sanitarios o vertederos, las sustancias peligrosas pueden filtrarse en el agua subterránea y entrar en la cadena alimentaria, dañando su salud y bienestar.
5. La estructura en la que el ventilador se va a montar debe ser capaz de soportar un peso de 30kg.
6. El ventilador debe ser montado de manera que las paletas estén al menos 2,3 metros por encima del suelo en Europa o 2.1 metros sobre el suelo en Australia
7. El ventilador está diseñado únicamente para uso en interiores. es peligroso el montaje del ventilador en un lugar donde esté expuesto al agua o a la humedad y se anulará la garantía .
8. Sólo un electricista autorizado debe ejecutar la instalación.



**ANTES DE LA INSTALACIÓN**

Desembale el ventilador y cuidadosamente identifique las piezas. Por favor refiérase a la Fig 1.



**Fig. 1**

**VENTILADOR SIN LUZ**

1. Soporte de montaje x 1
2. Motor del ventilador pre-montado, barra, dosel y tapa inferior x 1
3. Paletas x 3
4. Interruptor de pared x 1 set
5. Kit de equilibrado x 1 juego
6. Tornillos de las paletas x 10
7. Tornillos para madera para el soporte de montaje x 2
8. Tapa inferior x 1

**VENTILADOR CON LUZ LED**

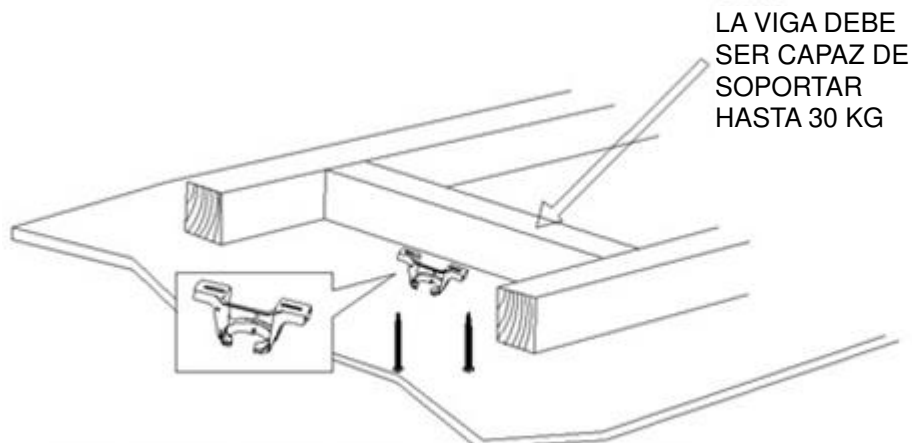
1. Soporte de montaje x 1
2. Motor del ventilador pre-montado, barra, dosel y tapa inferior x 1
3. Paletas x 3
4. Interruptor de pared x 1 set
5. Kit de equilibrado x 1 juego
6. Tornillos de las paletas x 10
7. Tornillos para madera para el soporte de montaje x 2
8. Kit de iluminación x 1





## INSTALACIÓN DEL SOPORTE DE MONTAJE

- El ventilador de techo se debe instalar en una ubicación de manera que las paletas queden separadas de los objetos y paredes un mínimo de 300mm desde la punta de las paletas.
- Asegure el soporte para colgar a la viga del techo o estructura sea capaz de transportar una carga de al menos 30kg, con los dos tornillos largos suministrados. Asegúrese de que al menos 30 mm del tornillo se enrosque en el soporte.



NOTA: LA FIGURA SE INCLUYE SOLAMENTE PARA FINES EXPLICATIVOS Y NO REPRESENTA AL SOAPORTE REAL

Fig. 2

**NOTA: Los tornillos del soporte que se proporcionan son para su uso exclusivo con estructuras de madera. Para estructuras distintas de las de madera, se debe utilizar el tipo de tornillo adecuado.**

### Instalación en techos en ángulo

Este sistema de colgado del ventilador admite para su instalación un máximo de 18 grados de ángulo del techo.

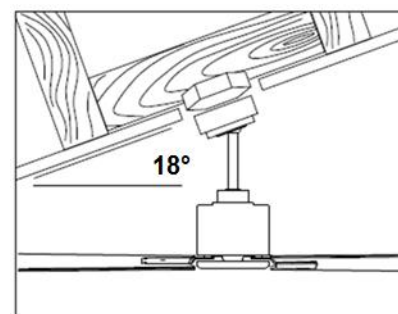


Fig. 3



**COLGAR EL VENTILADOR**

Levante el ventilador sobre la abrazadera de montaje. Asegúrese que la ranura de registro de la bola del colgador está colocada en el tope de la abrazadera de montaje para evitar que el ventilador gire mientras se encuentra en funcionamiento. (Fig. 4)



Fig. 4

**INSTALACIÓN DE LOS****Instalación de las aspas**

Asegure una aspa al motor con los 3 tornillos correspondientes, y procure apretarlos simultáneamente (no los apriete excesivamente, ya que podría dañar las aspas).

Una vez hecho esto, repita el proceso para el resto de las aspas.

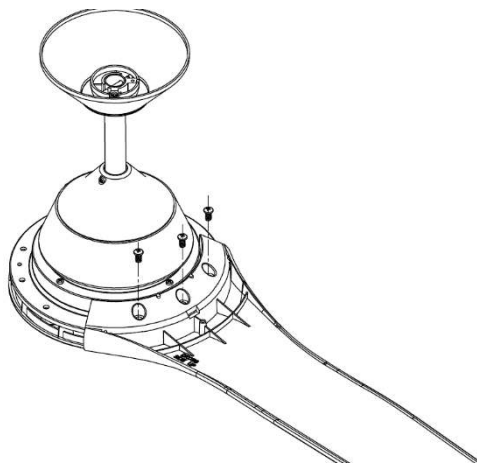


Fig. 5



**DIAGRAMA DE CABLEADO ELÉCTRICO**

**ADVERTENCIA:** PARA SU SEGURIDAD TODAS LAS CONEXIONES ELÉCTRICAS DEBEN SER REALIZADAS POR UN ELECTRICISTA AUTORIZADO.

**NOTA:** DEBE INCLUIRSE UN INTERRUPTOR ADICIONAL DE DESCONEXIÓN DE TODOS POLOS EN EL CABLEADO FIJO.

**USEO CON UN DIAGRAMA DE CABLEADO DE CONTROL DE PARED:**

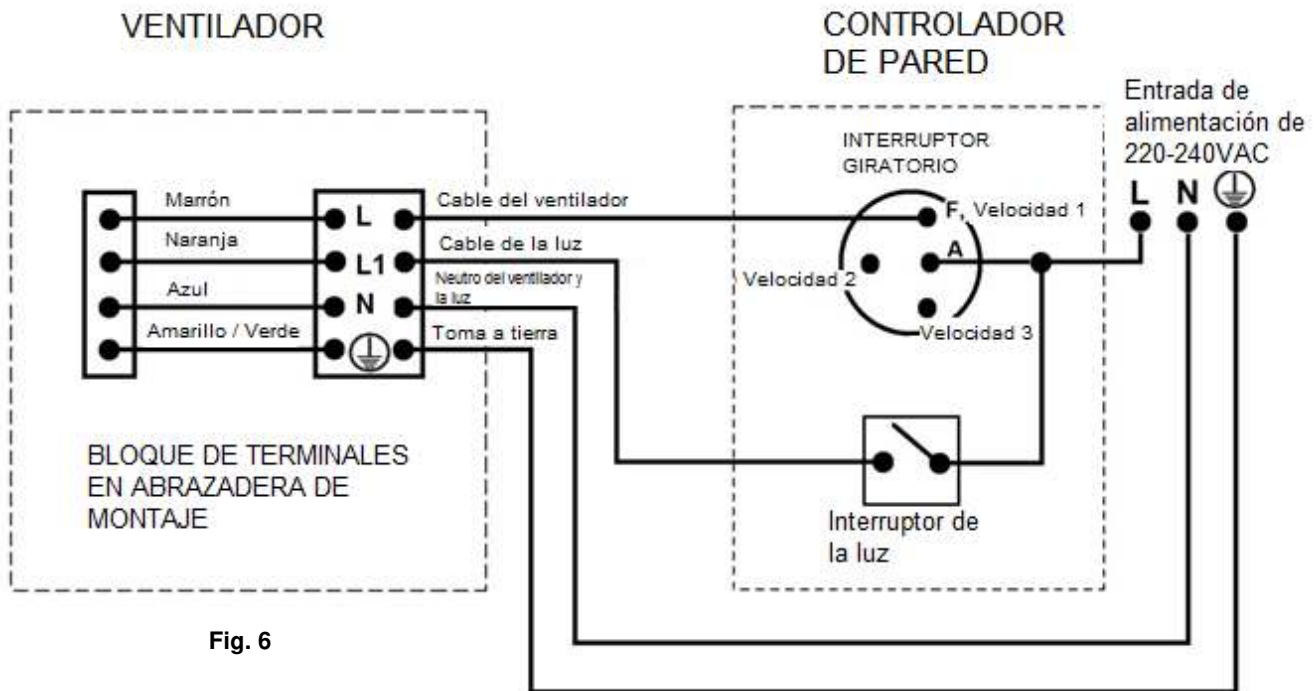


Fig. 6

**USO CON UN DIAGRAMA DE CABLEADO DE UN MANDO A DISTANCIA: (EL MANDO A DISTANCIA se vende por separado)**

1/ Mando a distancia sin conexiones

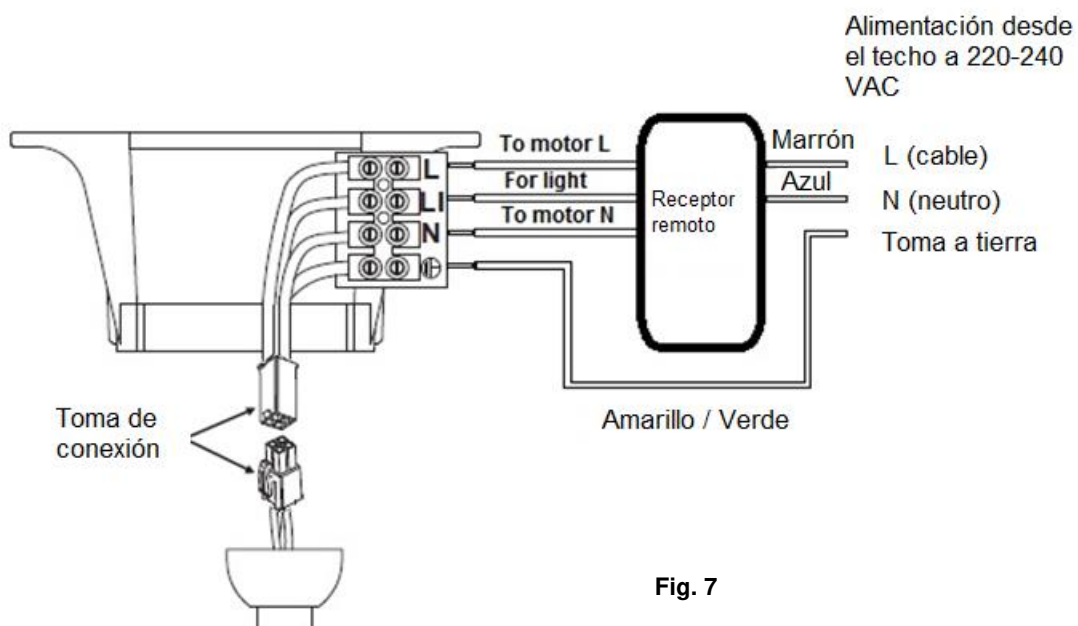


Fig. 7



This fan is suitable for indoor, alfresco and coastal areas where the fan is fully undercover with a minimum of 1 walls. This fan is not waterproof. When installed in an alfresco or coastal area, the ceiling fan must be positioned in a location protected from water, wind and dust. Exposure to these elements will void the warranty. Mounting the fan in a situation where it is subject to water or moisture is dangerous.

**2/ Mando a distancia con conexiones**

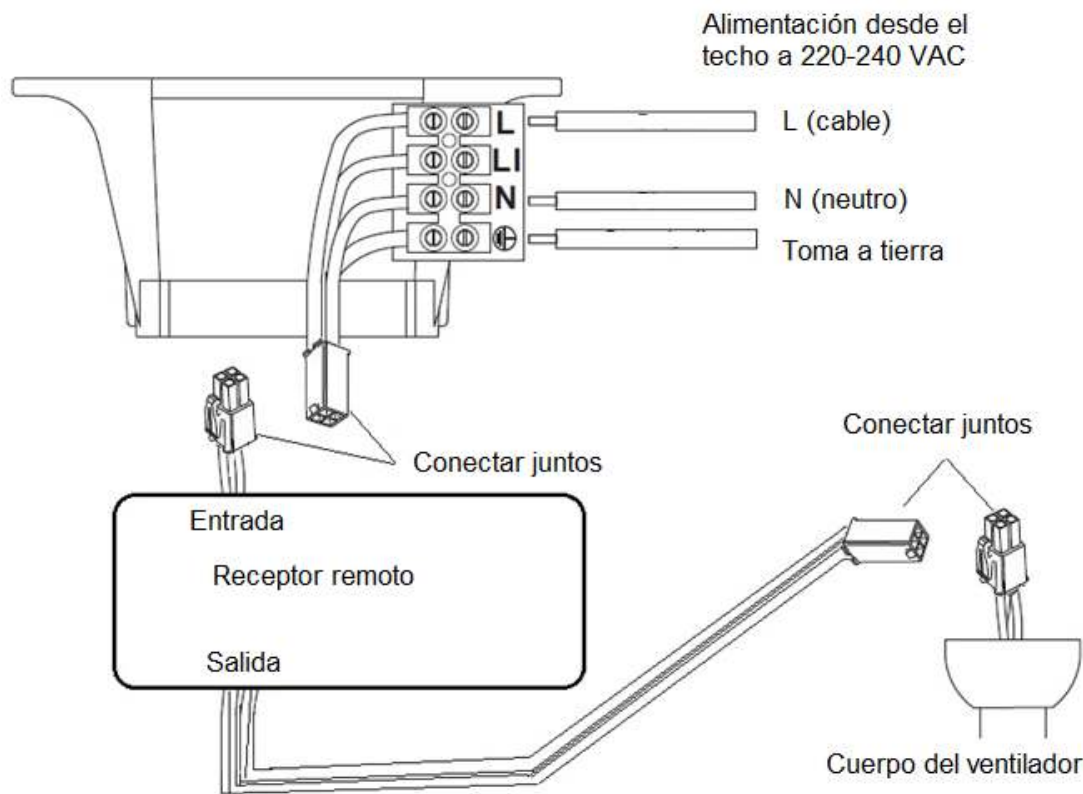


Fig. 8

**FINISHING THE INSTALLATION**

- Después de finalizar la conexión eléctrica en el bloque de terminales del soporte de montaje, conecte el cableado del ventilador de techo a través del enchufe de conexión rápida.
- Cubra el soporte de montaje con el dosel. Asegúrese de que todo el cableado eléctrico está dentro del dosel y de que no ha sido dañado durante esta operación. Asegure el dosel al soporte de suspensión utilizando los tornillos suministrados.

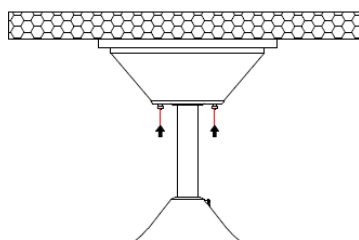
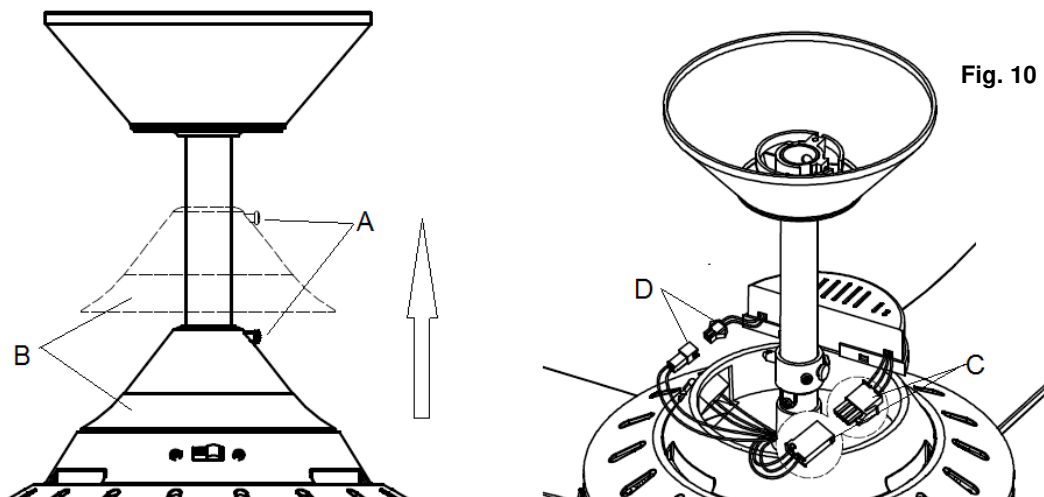


Fig. 9

Cómo cambiar el accionamiento del LED (para los modelos con luz)

NOTA: apague siempre el interruptor de alimentación de la red eléctrica antes de proceder a cambiar el accionamiento del LED.

Afloje el tornillo (A) para levantar la carcasa superior (B). Sustituya el accionamiento del LED desenchufando los conectores (C, D). Vuelva a instalar la carcasa superior y sujétela a la barra con el tornillo.



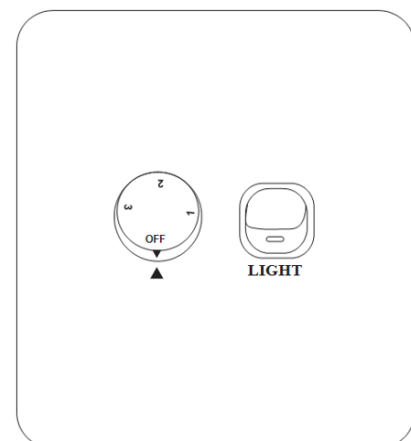
## FUNCIONAMIENTO DEL VENTILADOR DE TECHO

### CONTROL DEL VENTILADOR DE PARED

Conecte la alimentación y compruebe el funcionamiento del ventilador.

- Posición OFF – Ventilador apagado
- Posición 3 – Velocidad del ventilador media baja
- Posición 2 – Velocidad del ventilador media
- Posición 1 – Velocidad del ventilador alta

Fig. 11



### Control de iluminación

- Interruptor de cambio – conectado/desconectad

### FUNCIÓN INVERSA

Su ventilador de techo puede funcionar bien en modo ventilador o en modo ventilador inverso.

Modo **VERANO**: el interruptor inverso se encontrará en la posición “abajo” (VERANO) para hacer que el ventilador gire en sentido antihorario. El flujo de aire se dirigirá hacia abajo, para refrigerar en verano.

Modo **INVIERNO**: el interruptor inverso se encontrará en la posición “arriba” (INVIERNO) para hacer que el ventilador gire en dirección horaria. El flujo de aire se dirigirá hacia arriba, para conservar la energía en invierno.



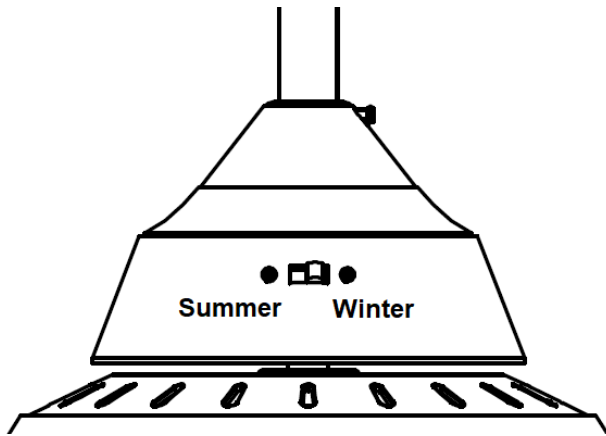
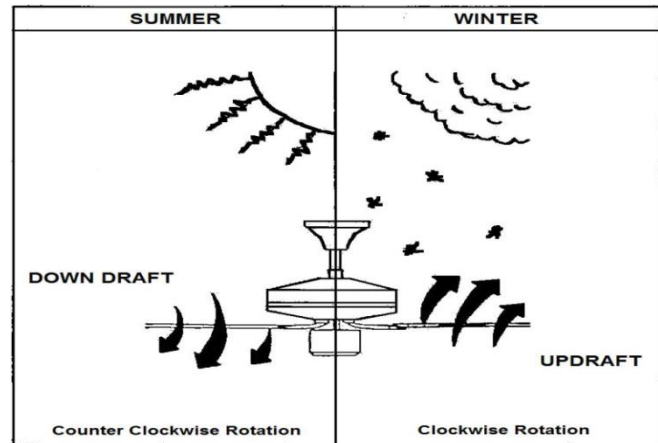


Fig. 12



## DESPUÉS DE LA INSTALACIÓN

### **BALANCEO DEL EJE:**

**Nota:** los ventiladores de techo tienden a moverse durante su funcionamiento debido al hecho de que están montados sobre un ojal de goma. Si el ventilador se monta de forma rígida en el techo podría provocar una vibración excesiva. El movimiento de unos centímetros es bastante aceptable y no sugiere ningún problema.

**PARA REDUCIR EL BALANCEO DEL EJE DEL VENTILADOR:** por favor, compruebe que todos los tornillos que se fijan a la abrazadera de montaje y a la varilla vertical están seguros.

**KIT DE EQUILIBRADO:** se suministra un kit de equilibrado en la instalación inicial. Por favor, remítase a las instrucciones sobre cómo usar el kit de equilibrado. Se puede usar el kit de equilibrado para ayudar a volver a equilibrarse en caso de que el ventilador de techo se vuelva a desequilibrar. Guarde el kit de equilibrado tras la instalación para su uso futuro si es necesario.

### **RUIDO:**

Cuando todo esté silencioso (en especial por la noche) puede oír pequeños ruidos ocasionales. Las ligeras fluctuaciones de corriente y de señales de frecuencia superpuestas en la electricidad para el control de agua caliente fuera de las horas punta pueden provocar un cambio en el ruido del motor del ventilador.

Esto es normal. Por favor, deje un periodo de "instalación" de 24 horas; la mayoría de los ruidos asociados con un ventilador nuevo desaparecen durante este tiempo.

La garantía del fabricante cubre los fallos reales que pueden producirse y NO pequeñas quejas como oír el funcionamiento del motor – Todos los motores eléctricos se oyen hasta cierto punto.

### **CUIDADO Y LIMPIEZA:**

- El único mantenimiento requerido es una limpieza periódica del ventilador de techo. Use un cepillo suave o un paño sin hilos para evitar rayar el acabado de pintura. Por favor, apague la alimentación eléctrica cuando lo haga.



- No sumerja el ventilador de techo en el agua, dado que podría dañar el motor o las aspas y causar posibles descargas eléctricas.
- Asegúrese de que la luminaria no entre en contacto con limpiadores o disolventes orgánicos.
- Para limpiar las aspas del ventilador, utilice solamente un paño limpio y húmedo SIN limpiadores o disolventes orgánicos.
- El motor presenta un cojinete de bolas permanentemente lubricado. No es necesario engrasarlo.

**NOTA:** apague siempre la alimentación del interruptor de corriente antes de intentar limpiar el ventilador.

## INFORMACIÓN TÉCNICA

Modelo de ventilador de techo	Tensión nominal	Potencia nominal (motor)	Potencia nominal (lámpara)
Ventilador Mariner sin luz	220 - 240 VCA	75W	no procede
Ventilador Mariner con luz	220 - 240 VCA	75W	15W, LED, 3000K

## INFORMACIÓN SOBRE LA GARANTÍA

**CLIENTES DE AUSTRALIA / NUEVA ZELANDA** - Por favor, consulte la declaración de garantía particular.

**EN EUROPA** - Si usted es un cliente europeo, póngase en contacto con la tienda donde se compra el ventilador para el servicio de garantía.



# I

## VI RINGRAZIAMO PER IL VOSTRO ACQUISTO

Congratulazioni per l'acquisto di questo prodotto di qualità Lucci. Per assicurare la corretta funzionalità e la sicurezza, si prega di leggere con attenzione e salvare tutte le istruzioni prima di utilizzare il prodotto.

## PRECAUZIONI DI SICUREZZA

Le informazioni contenute nelle pagine seguenti sono stati predisposti per essere sicuri di funzionamento senza problemi del vostro ventilatore a soffitto.

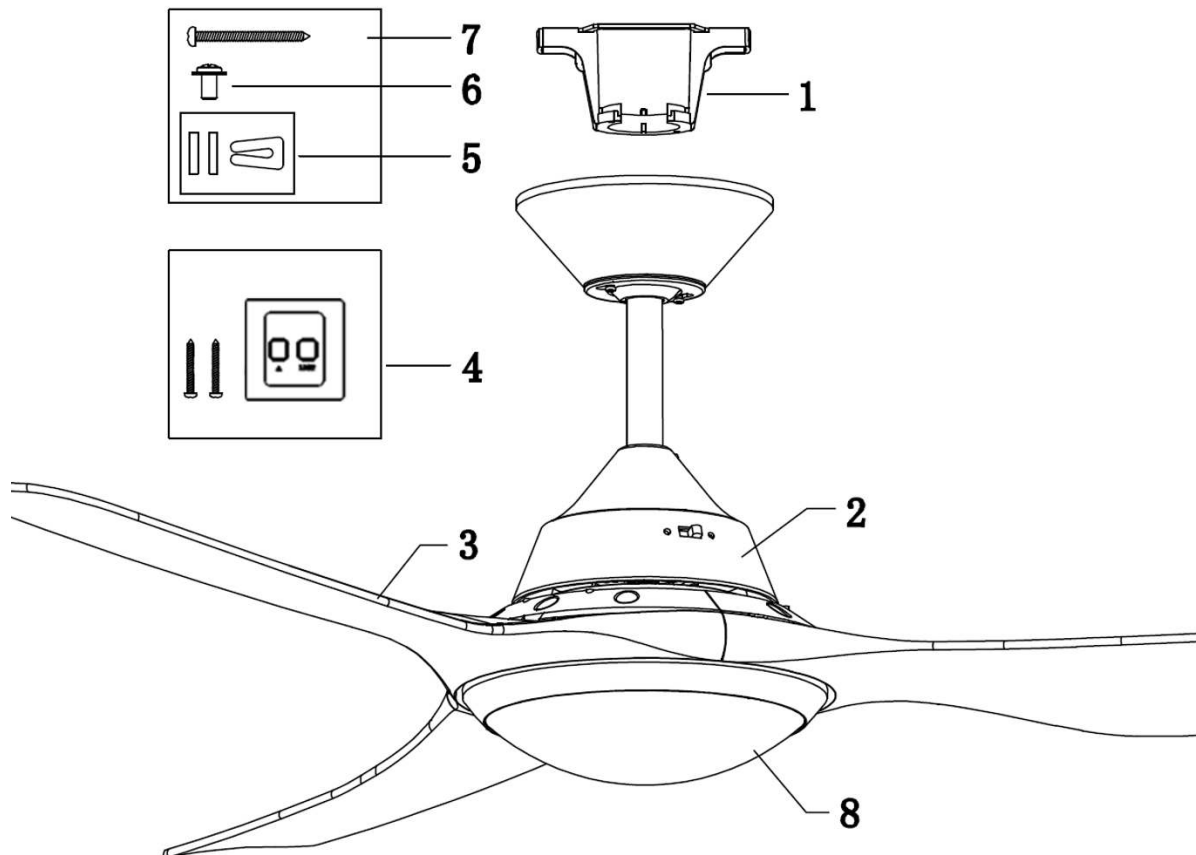
1. Europa: Questo elettrodomestico può essere usato dai bambini dagli 8 anni in su e da persone con ridotte capacità fisiche, sensoriali o mentali o con mancanza di esperienza e conoscenza, se sono controllate o se vengono loro date istruzioni sull'uso sicuro dell'elettrodomestico e ne comprendono i pericoli. La pulizia e la manutenzione non dovrebbero essere fatte da bambini senza supervisione.
2. I bambini devono essere sorvegliati per assicurarsi che non giochino con l'apparecchio.
3. Un interruttore onnipolare deve essere incorporato nel cablaggio fisso, secondo le norme di cablaggio locali.
4. Non smaltire apparecchi elettrici nei rifiuti urbani indifferenziati, utilizzare servizi di raccolta differenziata. Contattare il governo locale per informazioni riguardanti i sistemi di raccolta disponibili. Se gli apparecchi elettrici vengono smaltiti in discariche, le sostanze pericolose possono fuoriuscire nelle acque sotterranee ed entrare nella catena alimentare, danneggiando la salute e il benessere.
5. La struttura a cui la ventola deve essere montata deve essere in grado di sopportare un peso di 30kg.
6. Il ventilatore deve essere montato in modo che le lame siano almeno 2,3 metri sopra il pavimento in Europa o 2,1 metri sopra il pavimento in Australia
7. Il ventilatore è stato progettato esclusivamente per uso interno. Montaggio del ventilatore in una posizione in cui esso è soggetto ad acqua o umidità è pericoloso e va invalidare la garanzia.
8. Solo un elettricista qualificato dovrebbe eseguire l'installazione





**PRIMA L'INSTALLAZIONE**

Disimballare il ventilatore e identificare accuratamente le parti. Si prega di fare riferimento alla Figura 1.



**Fig. 1**

**VENTILATORE SENZA LAMPADA**

1. Staffa di montaggio x 1
2. Motore, asta, calotta e copertura inferiore pre-assemblati x 1
3. Pale x 3
4. Interruttore a muro x 1 set
5. Kit di bilanciamento x 1 set
6. Viti per pale x 10
7. Viti per legno per staffa di montaggio x 2
8. Copertura inferiore x 1

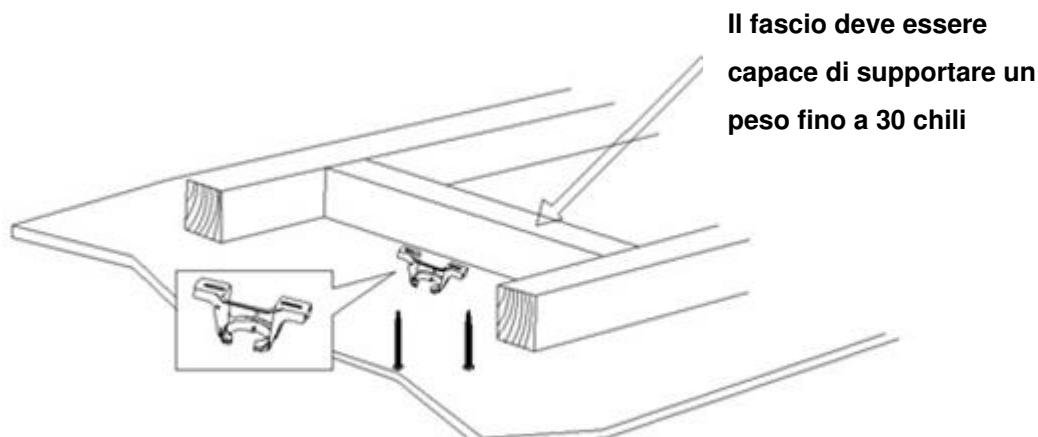
**VENTILATORE CON LAMPADA A LED**

1. Staffa di montaggio x 1
2. Motore, asta, calotta e copertura inferiore pre-assemblati x 1
3. Pale x 3
4. Interruttore a muro x 1 set
5. Kit di bilanciamento x 1 set
6. Viti per pale x 10
7. Viti per legno per staffa di montaggio x 2
8. Kit lampada x 1



## INSTALLARE LA STAFFA DI MONTAGGIO

- Il ventilatore deve essere installato in una posizione che le lame siano una distanza minima 300 millimetri dalla punta della lama agli oggetti o pareti vicine.
- Fissare la staffa di sostegno al travetto soffitto o una struttura che è in grado di trasportare un carico di almeno 30 kg, con le due viti lunghe fornite. Garantire almeno 30 mm della vite è filettato nel supporto.



**NOTA:** L'immagine è solo una rappresentazione e non rappresenta il supporto attuale.

Fig. 2

**NOTA:** le viti della staffa forniti sono per l'uso con strutture in legno solo. Per strutture diverse da quelle in legno, DEVE essere utilizzato il tipo di vite appropriato.

### Installazione a Soffitto Inclinato

Questo sistema di ventilazione appeso supporta l'installazione massimo 18 gradi soffitto inclinato.

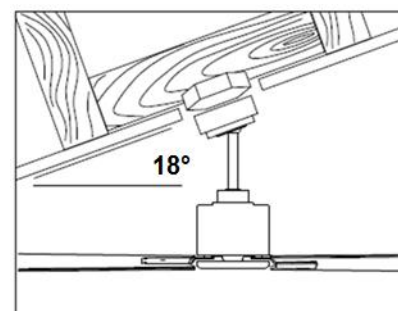


Fig. 3



## INSTALLAZIONE DEL VENTILATORE

Sollevarre il gruppo ventilatore sulla staffa di montaggio. Assicuratevi che la tacca della sfera di sospensione sia posizionata sul fermo della staffa di montaggio per impedire al ventilatore di ruotare quando in funzione. (Fig.4)



Fig. 4

## INSTALLAZIONE DELLE PALE

### Installazione delle pale

Fissare la pala sul motore usando 3 viti, serrandole simultaneamente (fare attenzione a non serrarle eccessivamente per evitare di danneggiare le pale).

Al termine dell'installazione, ripetere il processo per le pale rimanenti.

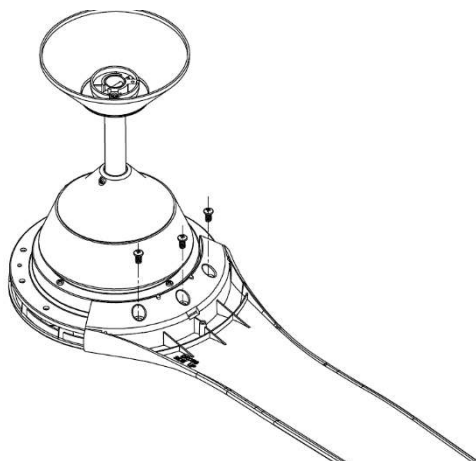


Fig. 5

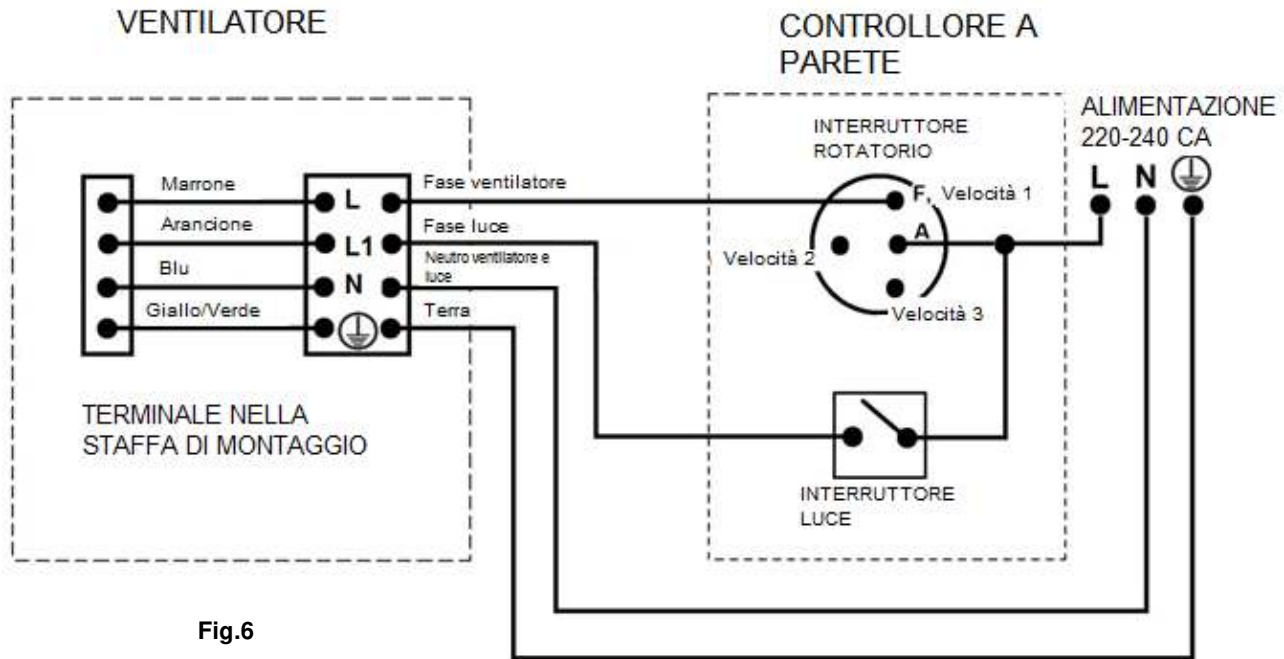


**SCHEMA ELETTRICO**

**ATTENZIONE:** PER LA VOSTRA SICUREZZA TUTTI I COLLEGAMENTI ELETTRICI DEVONO ESSERE EFFETTUATI DA UN ELETTRICISTA QUALIFICATO

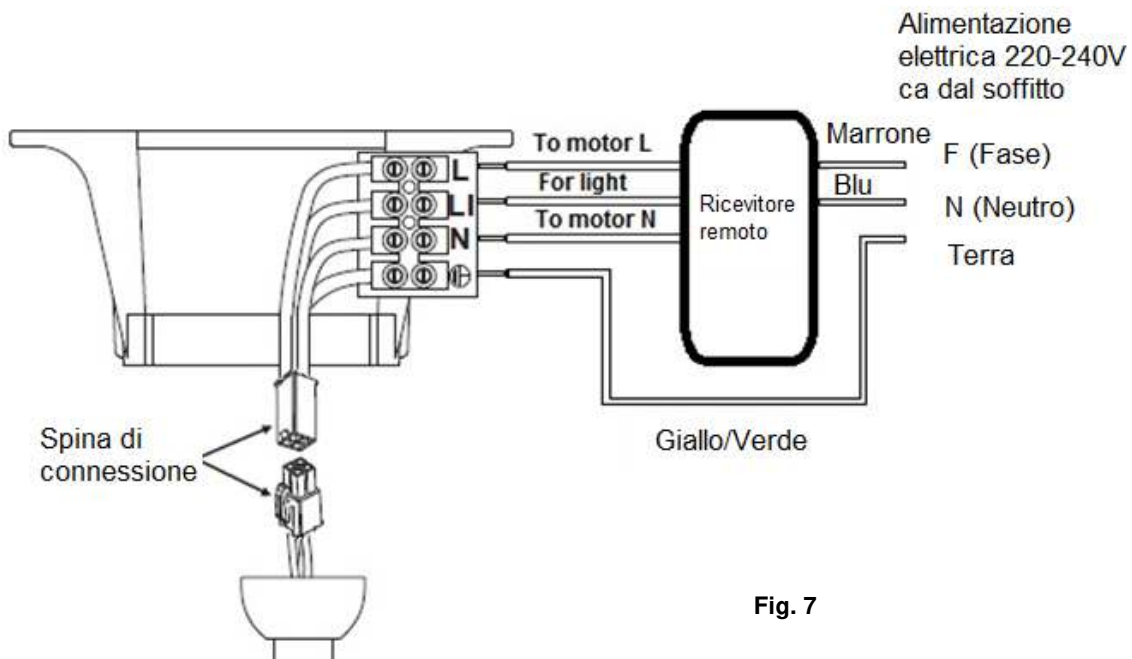
**NOTA:** UN SUPPLEMENTARE ALL POLE SEZIONATORE DEVE ESSERE INCLUSO NEL CABLAGGIO FISSO.

**USARE CON IL DIAGRAMMA DI CABLAGGIO DELL'INTERRUTTORE A MURO:**



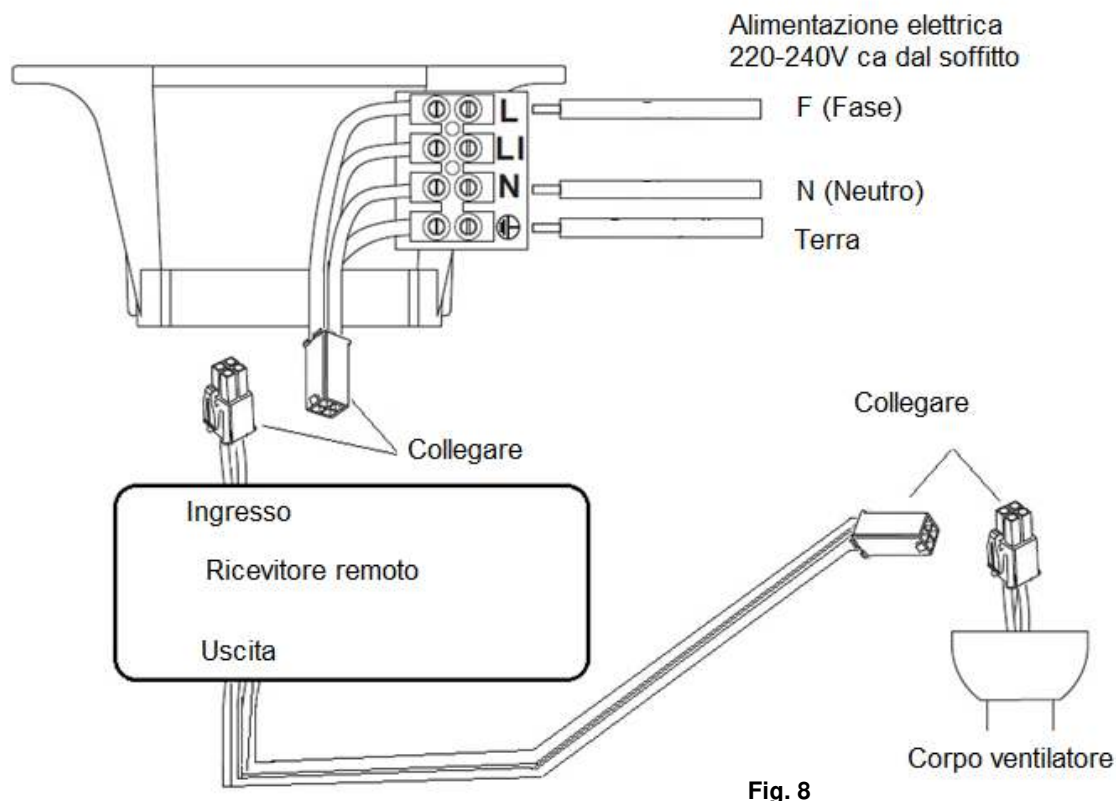
**USARE CON IL DIAGRAMMA DI CABLAGGIO DEL TELECOMANDO: (TELECOMANDO venduto separatamente)**

1/ Telecomando senza spinotti



This fan is suitable for indoor, alfresco and coastal areas where the fan is fully undercover with a minimum of 1 walls. This fan is not waterproof. When installed in an alfresco or coastal area, the ceiling fan must be positioned in a location protected from water, wind and dust. Exposure to these elements will void the warranty. Mounting the fan in a situation where it is subject to water or moisture is dangerous.

## 2/ Telecomando con spinotti



### COMPLETAMENTO DELL'INSTALLAZIONE

- Dopo aver completato il collegamento elettrico al blocco terminale della staffa di montaggio, collegare il cavo del ventilatore a soffitto tramite il connettore rapido.
- Coprire la staffa di montaggio con la calotta. Assicurarsi che tutti i cavi elettrici siano nascosti all'interno della calotta e che non siano stati danneggiati durante questa operazione. Fissare la calotta alla staffa di supporto utilizzando le viti in dotazione.

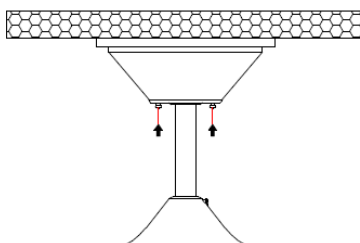


Fig. 9

### Sostituzione del driver per LED (per i modelli con kit lampada)

NOTA: disattivare l'alimentazione elettrica prima di sostituire il driver LED.

Allentare la vite (A) per sollevare la copertura superiore (B). Sostituire il driver LED scollegando i connettori (C, D). Riposizionare la copertura superiore e fissarla sull'asta con la vite.



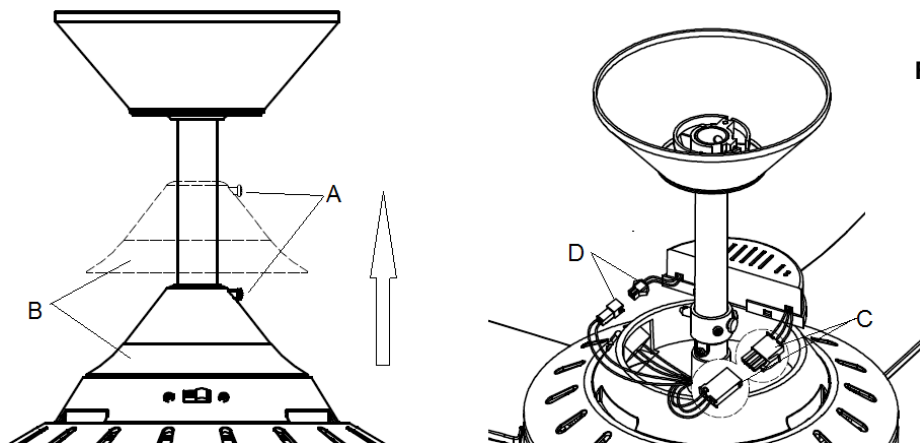


Fig. 10

## UTILIZZARE IL VOSTRO VENTILATORE A SOFFITTO

### CONTROLLO A MURO DEL VENTILATORE

Attivare l'alimentazione e controllare il funzionamento del ventilatore.

- Posizione SPENTO (OFF) – ventilatore spento
- 3a Posizione – velocità ventilatore medio bassa
- 2a Posizione – velocità ventilatore media
- 1a Posizione – velocità ventilatore alta

### Controllo luce

- Premere interruttore per accendere/spegnere

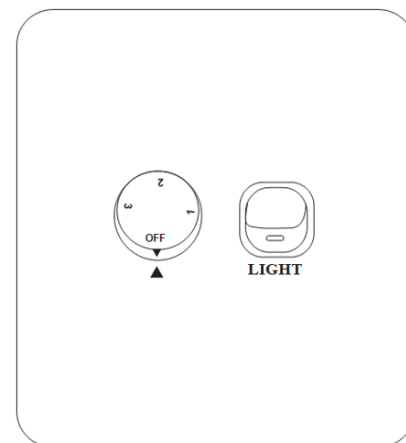


Fig. 11

### FUNZIONE INVERSIONE ROTAZIONE

Il vostro ventilatore a soffitto può funzionare sia in modalità estiva sia in modalità invernale.

Modalità **SUMMER [ESTIVA]**: L'interruttore di inversione si troverà nella posizione "giù" (SUMMER [ESTIVA]) per far ruotare il ventilatore in direzione anti-oraria. Il flusso d'aria sarà diretto verso il basso, per rinfrescare in estate.

Modalità **WINTER [INVERNALE]**: L'interruttore di inversione si troverà nella posizione "su" (WINTER [INVERNALE]) per far ruotare il ventilatore in direzione oraria. Il flusso d'aria sarà diretto verso l'alto aiutando la circolazione dell'aria calda, per il risparmio energetico in inverno.



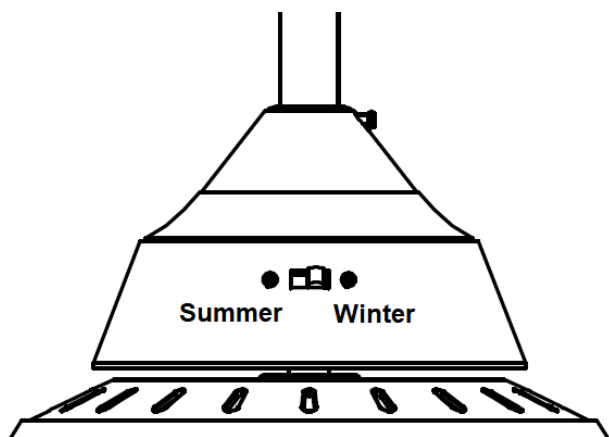
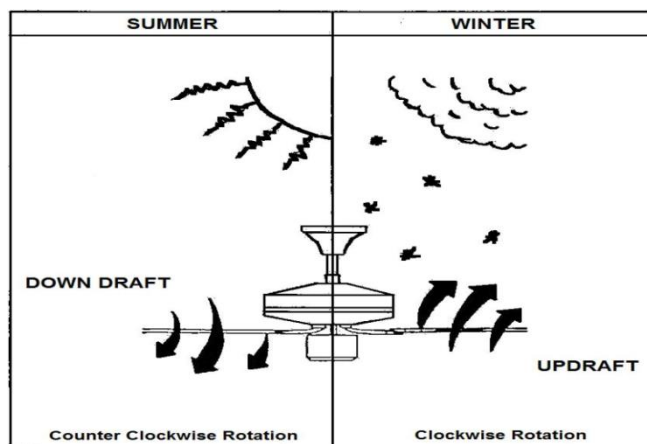


Fig. 12



## DOPO L'INSTALLAZIONE

### OSCILLAZIONE:

**Nota:** I ventilatori a soffitto tendono a muoversi durante il funzionamento a causa del fatto che sono montati su un anello di gomma. Se il ventilatore fosse montato in modo rigido al soffitto questo causerebbe una vibrazione eccessiva. Un movimento di alcuni centimetri è alquanto accettabile e non indica alcun problema.

**PER RIDURRE L'OSCILLAZIONE DEL VENTILATORE:** Vogliate controllare che tutte le viti che fissano la staffa di montaggio e l'asta discendente siano ben strette.

**KIT DI BILANCIAMENTO:** Viene fornito un kit di bilanciamento per equilibrare il ventilatore a soffitto all'atto dell'installazione iniziale. Vogliate far riferimento alle istruzioni su come usare il kit di bilanciamento. Il kit di bilanciamento può essere usato per aiutare il ribilanciamento se il ventilatore a soffitto dovesse andare di nuovo fuori bilanciamento. Conservate il vostro kit di bilanciamento dopo l'installazione per uso futuro, se necessario.

### RUMORE:

Quando vi è silenzio (specialmente di notte) potreste udire occasionalmente dei piccoli rumori. Leggere fluttuazioni di corrente e segnali di frequenza superimposti nell'elettricità per il controllo dell'acqua calda fuori picco, possono causare un cambiamento nel rumore del motore del ventilatore.

Ciò è normale. Vogliate attendere un periodo di 24 ore di "assestamento"; la maggior parte dei rumori associati ad un nuovo ventilatore spariscono durante questo periodo di tempo. Ciò è normale. Vogliate attendere un periodo di 24 ore di "assestamento"; la maggior parte dei rumori associati ad un nuovo ventilatore spariscono durante questo periodo di tempo.

La garanzia del produttore copre guasti effettivi che possono svilupparsi e NON reclami minori quali l'udire il funzionamento del motore – Tutti i motori elettrici sono udibili in qualche misura.

### MANUTENZIONE E PULIZIA:

- La pulizia periodica del vostro ventilatore a soffitto è la sola manutenzione richiesta. Usate una spazzola soffice od un panno non peloso per evitare di graffiare la finitura a vernice. Vogliate scollegare l'alimentazione elettrica quando lo fate.
- Non immergere il ventilatore nell'acqua per evitare danni al motore o alle pale e il rischio di scossa elettrica.



- Assicurarsi che la lampada non entri a contatto con detersivi o solventi organici.
- Per pulire le pale del ventilatore, usare esclusivamente un panno pulito e umido **SENZA** detersivi o solventi organici.
- Il motore ha un cuscinetto a sfera lubrificato in modo permanente. Non vi è alcuna necessità di oliare.

**NOTA:** Spegnete sempre l'alimentazione all'interruttore di rete prima di tentare di pulire il vostro ventilatore.

## INFORMAZIONI TECNICHE

Modello ventilatore a soffitto	Voltaggio nominale	Potenza nominale (motore)	Potenza nominale (lampada)
Ventilatore Mariner senza lampada	220 - 240 VCA	75 W	n/a
Ventilatore Mariner con lampada	220 - 240 VCA	75 W	15W, LED, 3000K

## INFORMAZIONE SULLA GARANZIA

**CLIENTI IN AUSTRALIA / NUOVA ZELANDA** – Si prega di fare riferimento alla separata DICHIARAZIONE DI GARANZIA.

**IN EUROPA** – Se sei un cliente europeo, si prega di contattare il punto di vendita in cui il ventilatore era acquistato con servizio di garanzia.







## GEFELICITEERD MET UW AANKOOP

Gefeliciteerd met de aankoop van dit kwaliteitsproduct van Lucci. Lees en bewaar alle instructies aandachtig voordat u het product gebruikt, om een juiste werking en veiligheid te garanderen.

## VEILIGHEIDSVOORSCHRIFTEN

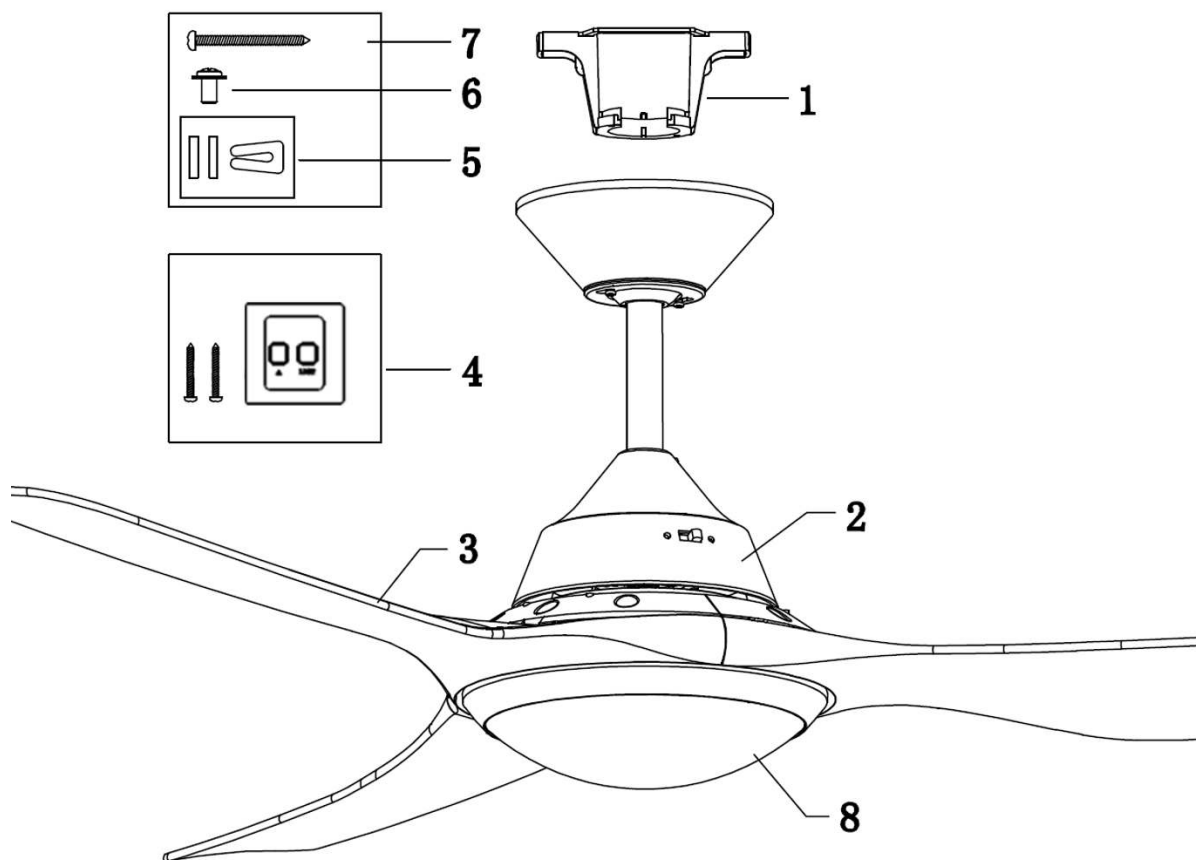
De informatie op de volgende pagina's is gericht om een veilig gebruik van uw ventilator te verzekeren.

1. Europa: Dit toestel kan worden gebruikt door kinderen van 8 jaar en ouder en door personen met verminderde lichamelijke, zintuigelijke of verstandelijke vermogens of gebruik aan ervaring en kennis als ze onder toezicht staan of worden geïnstrueerd over het veilige gebruik van het toestel en op de hoogte zijn van de mogelijke gevaren. Onderhoud en reiniging van het toestel mag niet worden uitgevoerd door kinderen zonder toezicht.
2. Kinderen moeten onder toezicht blijven zodat ze niet met het apparaat kunnen spelen.
3. Een tweepolige ontkoppeling moet in de vaste bedrading voorzien worden, in navolging van lokale elektriciteitsregels.
4. Gooi elektrische apparatuur niet in de normale vuilnisbak maar bring dit product naar de milieustraat. Neem contact op met uw gemeente over het verantwoordelijk weggooien van specifiek afval. Als elektrische apparatuur op stortplaatsen terecht komt, kunnen gevaarlijke stoffen in het grondwater lekken en vervolgens in de voedselketen en daarom schadelijk zijn voor gezondheid en welzijn.
5. De structuur waar de ventilator op geïnstalleerd is moet een gewicht van 30kg kunnen dragen.
6. De ventilator moet zo geïnstalleerd worden dat de schoepen tenminste 2.3 meter boven de vloer hangen (Europa) of 2.1 meter boven de vloer in Australië.
7. De ventilator is ontworpen voor binnengebruik. Het installeren van de ventilator in een ruimte met water of vocht is gevaarlijk. De garantie zal dan niet van toepassing zijn.
8. Alleen een gekwalificeerde elektricien mag de installatie uitvoeren.



**VOOR DE INSTALLATIE**

Pak de ventilator uit en controleer alle onderdelen. Zie Fig 1.



**Fig. 1**

**VENTILATOR ZONDER LAMP**

1. Ophanginrichting x 1
2. Reeds in elkaar gezette ventilatormotor, neerwaartse stang, overkapping en onderste kap x 1
3. Schoepen x 3
4. Wandschakelaar x 1 set
5. Balanceringskit x 1 set
6. Schoepschroeven x 10
7. Houten schroeven voor ophanginrichting x 2
8. Onderste kap x 1

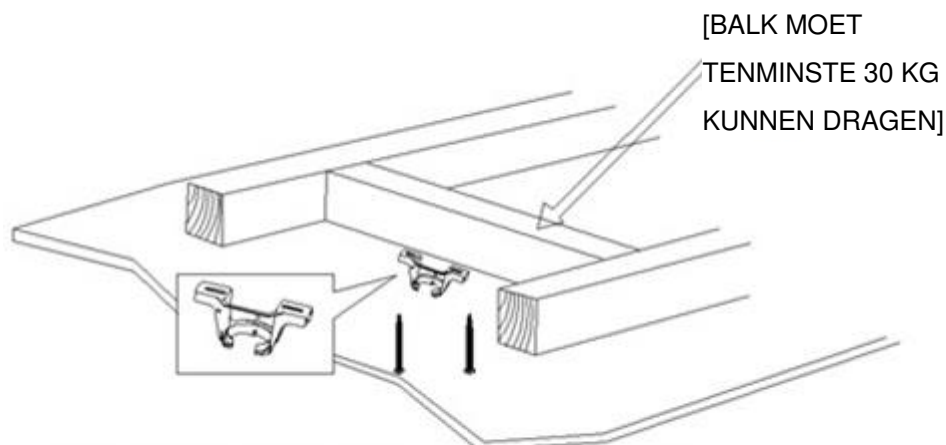
**VENTILATOR MET LED-LAMP**

1. Ophanginrichting x 1
2. Reeds in elkaar gezette ventilatormotor, neerwaartse stang, overkapping en onderste kap x 1
3. Schoepen x 3
4. Wandschakelaar x 1 set
5. Balanceringskit x 1 set
6. Schoepschroeven x 10
7. Houten schroeven voor ophanginrichting x 2
8. Lichtset x 1



## DE HOUDER INSTALLEREN

- De ventilator moet in een ruimte geïnstalleerd worden waar tussen uiteinden van de schoepen en het dichtsbijzijnde voorwerp of muur tenminste 300mm zit.
- Installeer de houder aan een plafondbalk of structuur dat een lading van tenminste 30KG kan dragen, met de twee lange schroeven uit het pakket. Zorg ervoor dat tenminste 30 mm van de schroef in het draagvlak geschroefd is.



[OPMERKING: AFBEELDING IS ENKEL TER ILLUSTRATIE EN GEEFT DE EIGENLIJKE HOUDER NIET WEER.]

Fig. 2

**OPMERKING: De voorziene houderschroeven kunnen alleen in hout gebruikt worden. Voor andere structuren MOETEN de toepasselijke schroeven gebruikt worden (niet inbegrepen).**

### Plafondinstallatie met hoek

De ventilator kan met een maximale hoek van 18 graden opgehangen worden.

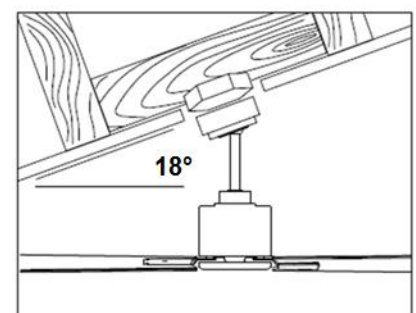


Fig. 3



**VENTILATOR OPHANGEN**

Til de ventilator op de montagebeugel. Zorg ervoor dat de registratie gleuf van hanger kogel overeenstemt met de stop van montagebeugel om zo te voorkomen dat de ventilator draait tijdens gebruik. (Fig. 4)

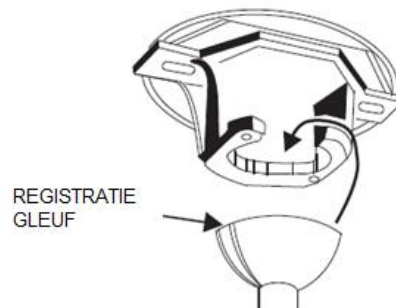


Fig. 4

**INSTALLATIE VAN DE SCHOEPEN****De ventilatorbladen vastmaken**

Zet het ventilatorblad vast op de motor met behulp van de 3 schroeven. Zorg dat ze tegelijkertijd worden vastgedraaid. (Draai niet te vast aan om schade aan het ventilatorblad te vermijden).

Eenmaal voltooid, doe hetzelfde voor de andere ventilatorbladen.

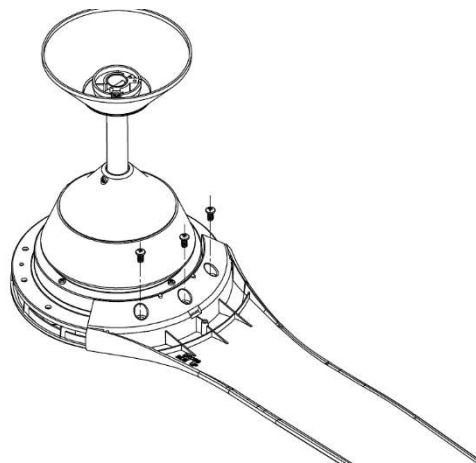


Fig. 5

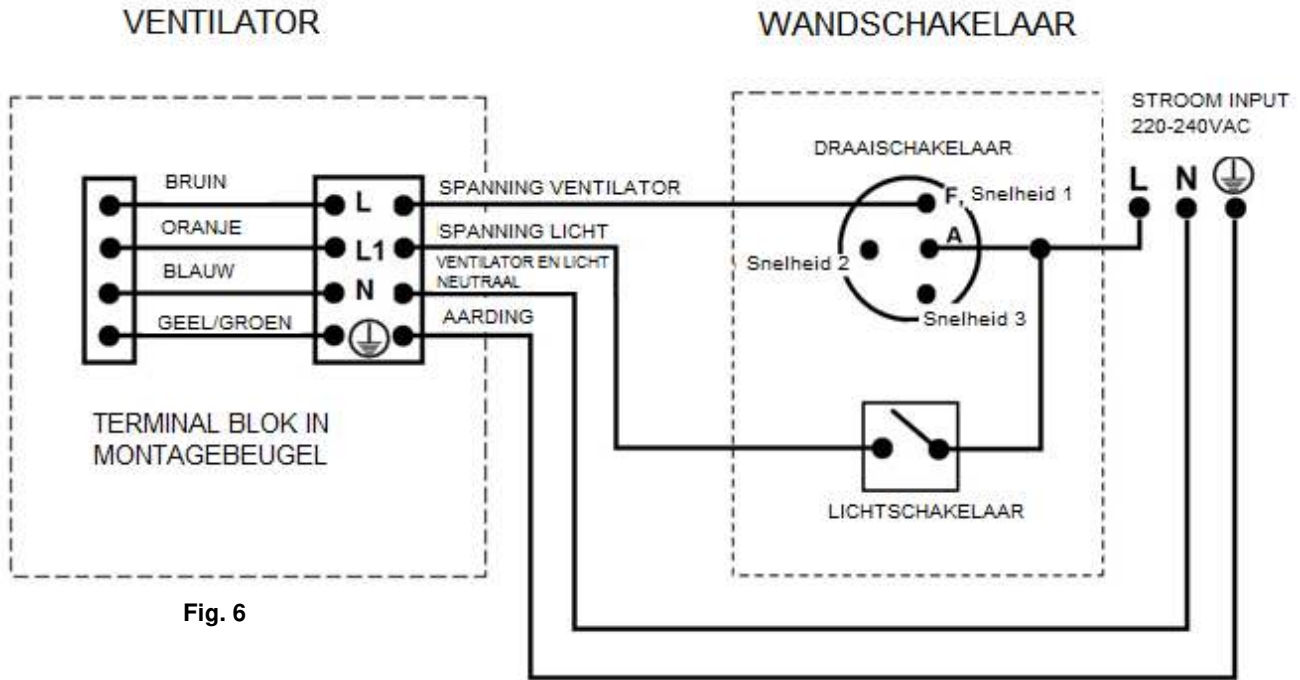


**ELEKTRISCHE BEDRADING**

**WAARSCHUWING:** VOOR UW VEILIGHEID, MOETEN ALLE ELEKTRISCHE AANSLUITINGEN MOETEN DOOR EEN GEKWALIFICEERDE ELEKTRICIEN UITGEVOERD WORDEN..

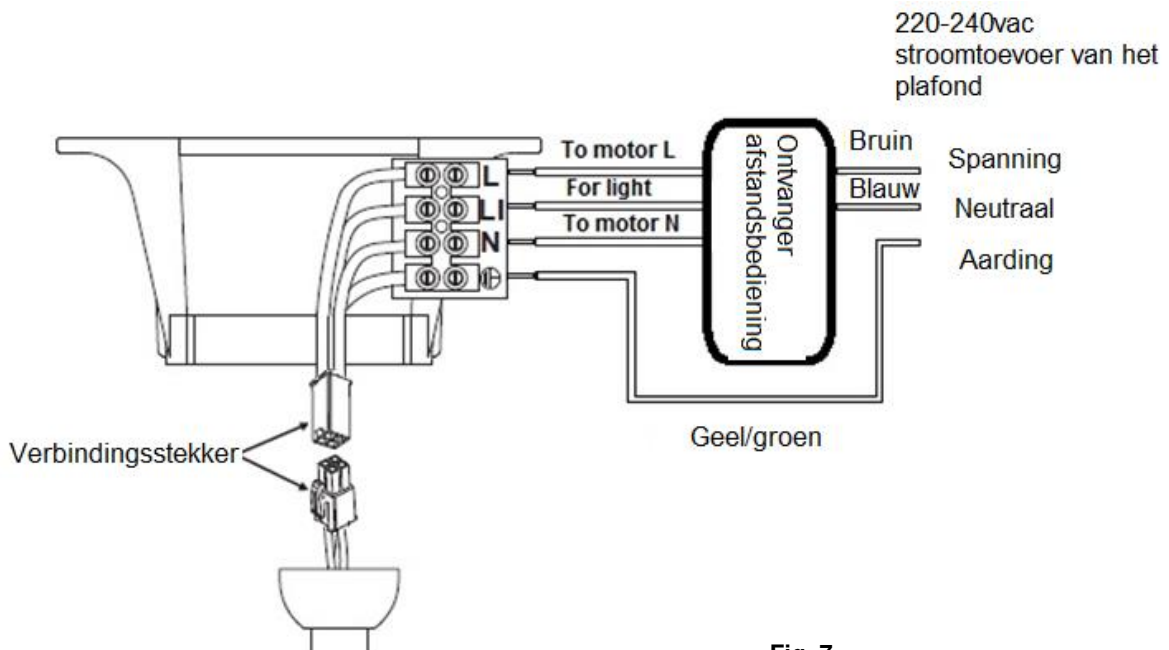
**OPMERKING:** EEN EXTRA TWEEPOLIGE ONTKOPPLINGSSCHAKELAAR MOET OP DE VAST BEDRADING WORDEN TOEGEVOEGD.

**GEBRUIK MET WANDSCHAKELAAR SCHAKELSHEMA:**



**GEBRUIK MET AFSTANDBEDIENING SCHAKELSHEMA: (AFSTANDBEDIENING afzonderlijk verkocht)**

**1/ Afstandsbediening zonder stekkers**



**2/ Afstandsbediening met stekkers**

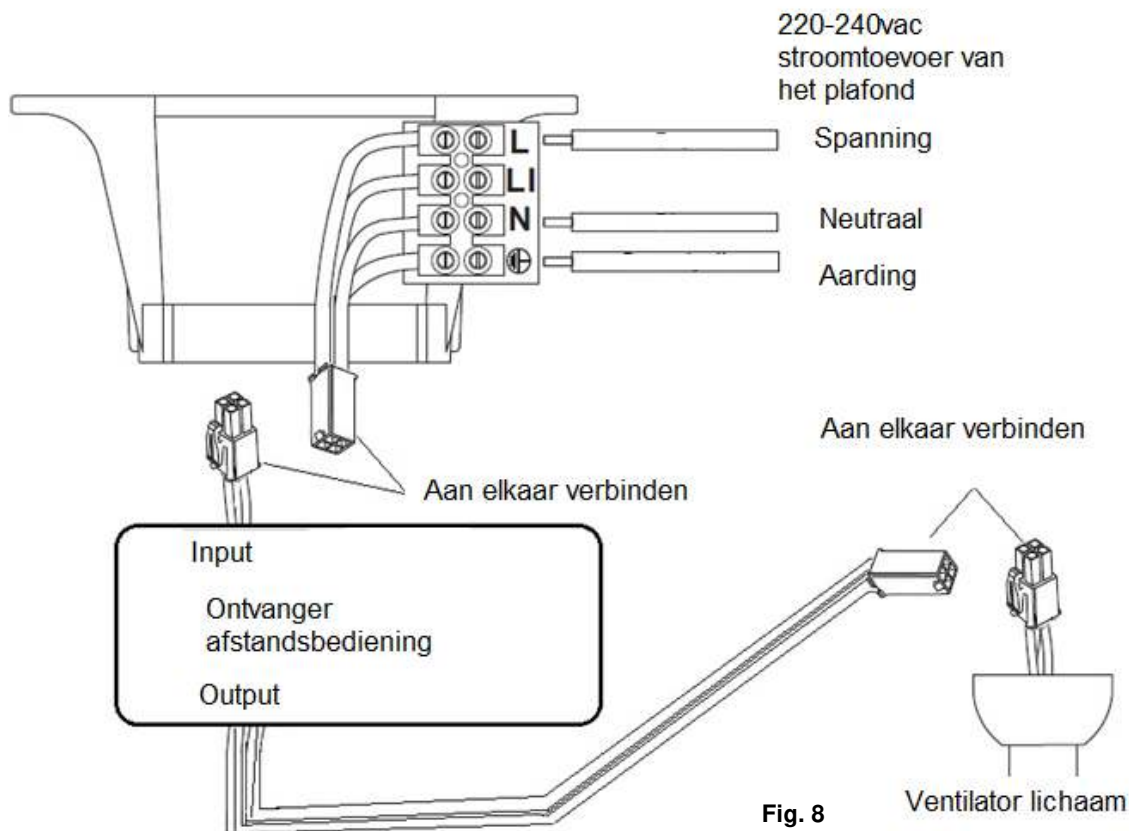


Fig. 8

Ventilator lichaam

**DE INSTALLATIE AFRONDEN**

- Sluit de plafondventilator-bedrading aan via de snelaansluitingsplug na voltooiing van de elektrische aansluiting bij het montagebeugel-aansluitblok.
- Bedek de **ophanginrichting** met de overkapping. Zorg ervoor dat alle elektrische bedrading onder de overkapping gestopt is en dat ze niet beschadigd raken tijdens deze stap. Bevestig de overkapping aan de **ophanginrichting** met de bijgesloten schroeven.

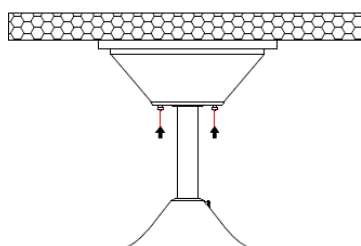
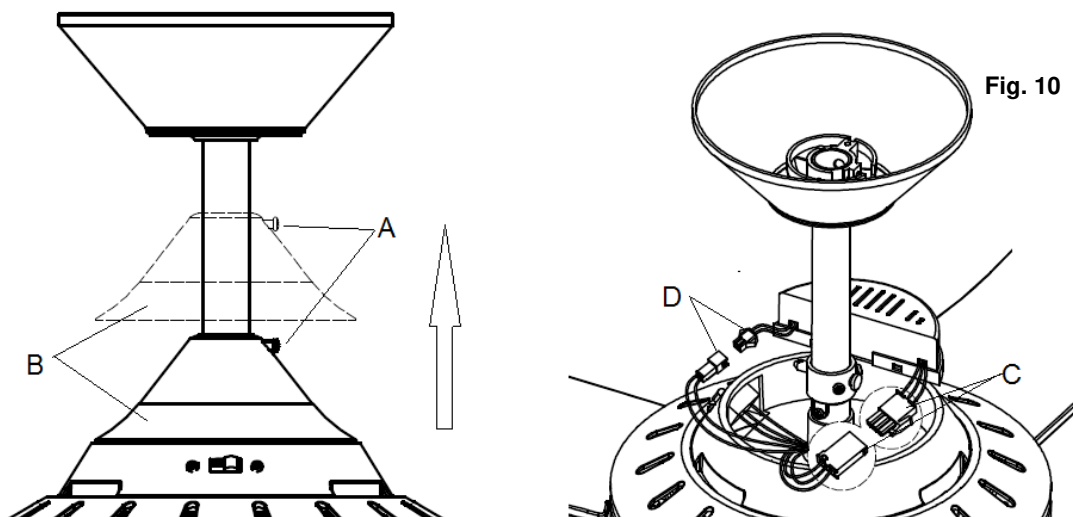


Fig. 9

De LED-driver vervangen (Voor modellen met een lichtset)

OPMERKING: Ontkoppel altijd het apparaat van de netvoeding voordat u de LED-driver vervangt. Maak de schroef (A) los en haal de bovenste behuizing (B) af. Vervang de LED-driver door de aansluitklemmen (C, D) los te maken. Breng de bovenste behuizing opnieuw aan en maak vast op de neerwaartse stang met behulp van de schroef.



## DE VENTILATOR GEBRUIKEN

### VENTILATOR WAND CONTROLE

Schakel de stroom in en controleer de werking van de ventilator.

- UIT-stand - ventilator uit
- 3de Positie - laag medium ventilatorsnelheid
- 2de Positie - medium ventilatorsnelheid
- 1ste positie - hoge ventilatorsnelheid

### Licht Controle

- Tuimelschakelaar – aan/uit

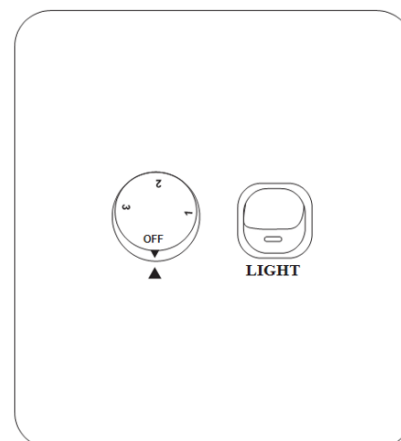


Fig. 11

### OMKEER FUNCTIE

Uw plafond kan functioneren in ventilator-modus of omkeer ventilator modus.

**ZOMER** Modus: De omkeerschakelaar moet in " omlaag " (ZOMER) positie staan om de ventilator te laten draaien tegenwijzersin. De luchtstroom wordt naar beneden gericht, voor koelen in de zomer.

**WINTER** Modus: De omkeerschakelaar moet "omhoog" positie staan (WINTER) om de ventilator te laten draaien met de klok mee. De luchtstroom wordt naar boven zijn gericht, voor energiebesparing in de winter.



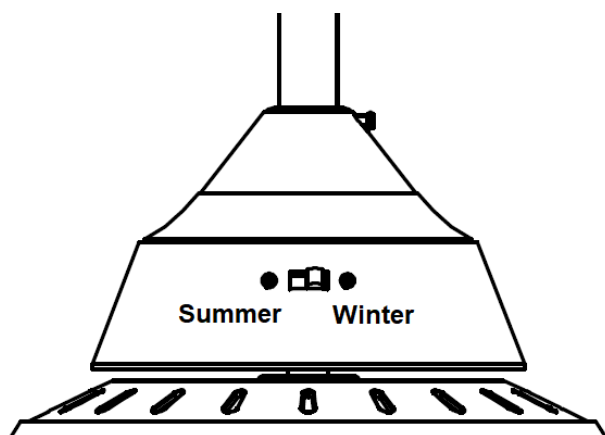
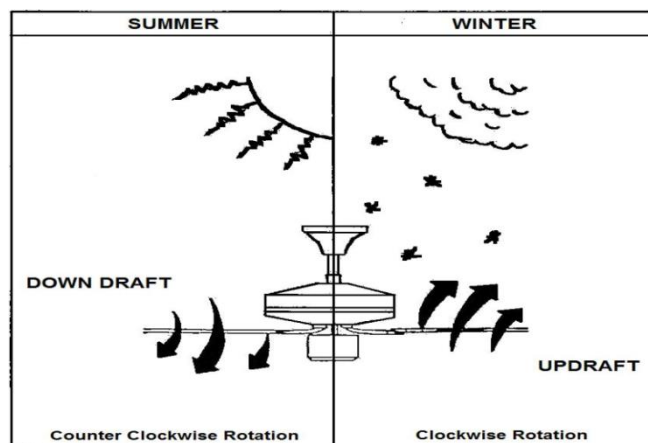


Fig. 12



## NA DE INSTALLATIE

### **BEWEGING:**

**Opmerking:** plafondventilatoren hebben de neiging te bewegen wanneer ze in werking zijn doordat ze op een rubberen pakkingsring gemonteerd zijn. Wanneer de ventilator vast aan het plafond zou gemonteerd zijn, zou dit overmatige trillingen veroorzaken. Beweging van enkele centimeters is aanvaardbaar en vormt geen probleem.

**OM BEWEGING TE VERMINDEREN:** Controleer of alle schroeven voor de montagebeugel en de neerwaartse staaf stevig bevestigd zijn.

**BALANS KIT:** Een balans kit wordt meegeleverd om de plafondventilator tijdens de initiële installatie in evenwicht te brengen. Lees eerst de instructies aangaande het gebruik van de balans kit. De balans kit kan gebruikt worden om het evenwicht van de plafondventilator, indien nodig, te herstellen. Bewaar de balans kit na de installatie voor later gebruik, indien nodig.

### **LAWAAI:**

Wanneer het stil is (vooral's nachts) kunt u af en toe kleine geluiden horen. Lichte schommelingen in de spanning en frequentiesignalen bovenop de elektriciteit voor warm watercontrole in de daluren, kunnen een verandering veroorzaken in het geluid van de motor van de plafondventilator. Dit is normaal. Houd rekening met een 24-uurs "aanpassings"periode, de meeste geluiden geassocieerd met een nieuwe ventilator verdwijnen binnen deze tijd.

De fabrieksgarantie dekt feitelijke fouten die zich kunnen voordoen maar NIET kleine klachten, zoals het horen van de motor - Alle elektromotoren zijn hoorbaar tot op zekere hoogte.

### **ONDERHOUD EN SCHOONMAAK:**

- Periodieke reiniging an uw plafondventilator is het enige vereiste onderhoud. Gebruik een zachte borstel of pluïsvrije doek om krassen te voorkomen. Schakel de stroom uit tijdens het reinigen.





- Dompel uw plafondventilator niet in water. De motor en de bladen kunnen schade oplopen en er is risico op een elektrische schok.
- Zorg dat de fitting niet in aanraking komt met organische oplosmiddelen of schoonmaakmiddelen.
- Maak de ventilatorbladen alleen schoon met een vochtige doek en gebruik GEEN organische oplosmiddelen of schoonmaakmiddelen.
- De motor heeft permanent gesmeerde kogellagers. Olie toevoegen is niet nodig.

**OPMERKING:** Schakel de stroom altijd uit vooraleer uw ventilator te reinigen.

## TECHNISCHE INFORMATIE

Model plafondventilator	Nominale spanning	Nominaal vermogen (motor)	Nominaal vermogen (lamp)
Mariner ventilator zonder lamp	220 - 240 VAC	75W	n.v.t.
Mariner ventilator met lamp	220 - 240 VAC	75W	15W, LED, 3000K

## GARANTIE

**IN AUSTRALIE / NIEUW ZEELAND** – Zie aparte GARANTIEVERKLARING.

**IN EUROPA** – Als u een Europese klant bent, neem contact op met het verkooppunt waar u de ventilator aangeschaft hebt betreffende de garantie.






## ΕΥΧΑΡΙΣΤΟΥΜΕ ΓΙΑ ΤΗΝ ΑΓΟΡΑ ΣΑΣ

Ευχαριστούμε που αγοράσατε αυτό το προϊόν υψηλής ποιότητας της Lucci. Για να διασφαλιστεί η σωστή λειτουργία και η ασφάλεια, διαβάστε όλες τις οδηγίες πριν χρησιμοποιήσετε το προϊόν και φυλάξτε τες για μελλοντική αναφορά.

## ΠΡΟΦΥΛΑΞΕΙΣ ΑΣΦΑΛΕΙΑΣ

1. Στην Ευρώπη: αυτή η συσκευή μπορεί να χρησιμοποιηθεί από παιδιά ηλικίας 8 χρονών και πάνω και από άτομα με περιορισμένες σωματικές, αισθητηριακές ή διανοητικές ικανότητες, ή από άτομα με ελλιπή εμπειρία και γνώσεις, εφόσον επιβλέπονται ή έχουν λάβει οδηγίες για την ασφαλή χρήση της συσκευής και κατανοούν τους εμπλεκόμενους κινδύνους. Οι εργασίες καθαρισμού και συντήρησης δεν πρέπει να πραγματοποιούνται από παιδιά χωρίς επίβλεψη.
2. Στην Αυστραλία: Η συσκευή δεν προορίζεται για χρήση από άτομα (περιλαμβανομένων των παιδιών) με περιορισμένες σωματικές, αισθητηριακές ή διανοητικές ικανότητες, ούτε από άτομα που δεν έχουν την εμπειρία ή τις απαραίτητες γνώσεις, εκτός εάν επιβλέπονται ή έχουν λάβει οδηγίες για τη χρήση της συσκευής από άτομο υπεύθυνο για την ασφάλειά τους.
3. Τα παιδιά πρέπει να επιβλέπονται, ώστε να διασφαλίζεται ότι δεν παίζουν με τη συσκευή.
4. Η σταθερή καλωδίωση θα πρέπει να περιλαμβάνει διακόπτη απομόνωσης όλων των αγωγών ρεύματος (φάσεις και ουδέτερο) σύμφωνα τους τοπικούς ηλεκτρολογικούς κανονισμούς.
5.  Οι ηλεκτρικές συσκευές δεν πρέπει να απορρίπτονται ως σύμμεικτα αστικά απορρίμματα. Χρησιμοποιήστε ξεχωριστές εγκαταστάσεις συλλογής απορριμμάτων. Απευθυνθείτε στις τοπικές αρχές για πληροφορίες σχετικά με τα διαθέσιμα συστήματα συλλογής. Αν τα απόβλητα ηλεκτρικών συσκευών απορρίπτονται σε χωματερές, υπάρχει κίνδυνος να διαρρεύσουν επικίνδυνες ουσίες στα υπόγεια ύδατα και να περάσουν στην τροφική αλυσίδα, με κίνδυνο για την υγεία σας.
6. Η κατασκευή πάνω στην οποία θα στερεωθεί ο ανεμιστήρας θα πρέπει να μπορεί να υποστηρίξει βάρος 30 κιλών.
7. Ο ανεμιστήρας θα πρέπει να τοποθετηθεί με τέτοιο τρόπο, ώστε οι λεπίδες να βρίσκονται τουλάχιστον 2,3 μέτρα πάνω από το δάπεδο στην Ευρώπη ή τουλάχιστον 2,1 μέτρα πάνω από το δάπεδο στην Αυστραλία.
8. Αυτός ο ανεμιστήρας μπορεί να εγκατασταθεί σε εσωτερικό και σε εξωτερικό χώρο, καθώς και σε παράκτιες περιοχές, εφόσον ο ανεμιστήρας καλύπτεται πλήρως από τουλάχιστον 1 τοίχο. Ο ανεμιστήρας δεν είναι αδιάβροχος. Αν εγκατασταθεί σε εξωτερικό χώρο ή σε παράκτια περιοχή, θα πρέπει να είναι προστατευμένος από το νερό, τον αέρα και τη σκόνη. Αν εκτίθεται σε αυτά τα στοιχεία,



η εγγύηση ακυρώνεται. Η εγκατάσταση του ανεμιστήρα σε χώρο εκτεθειμένο σε νερό ή υγρασία είναι επικίνδυνη.

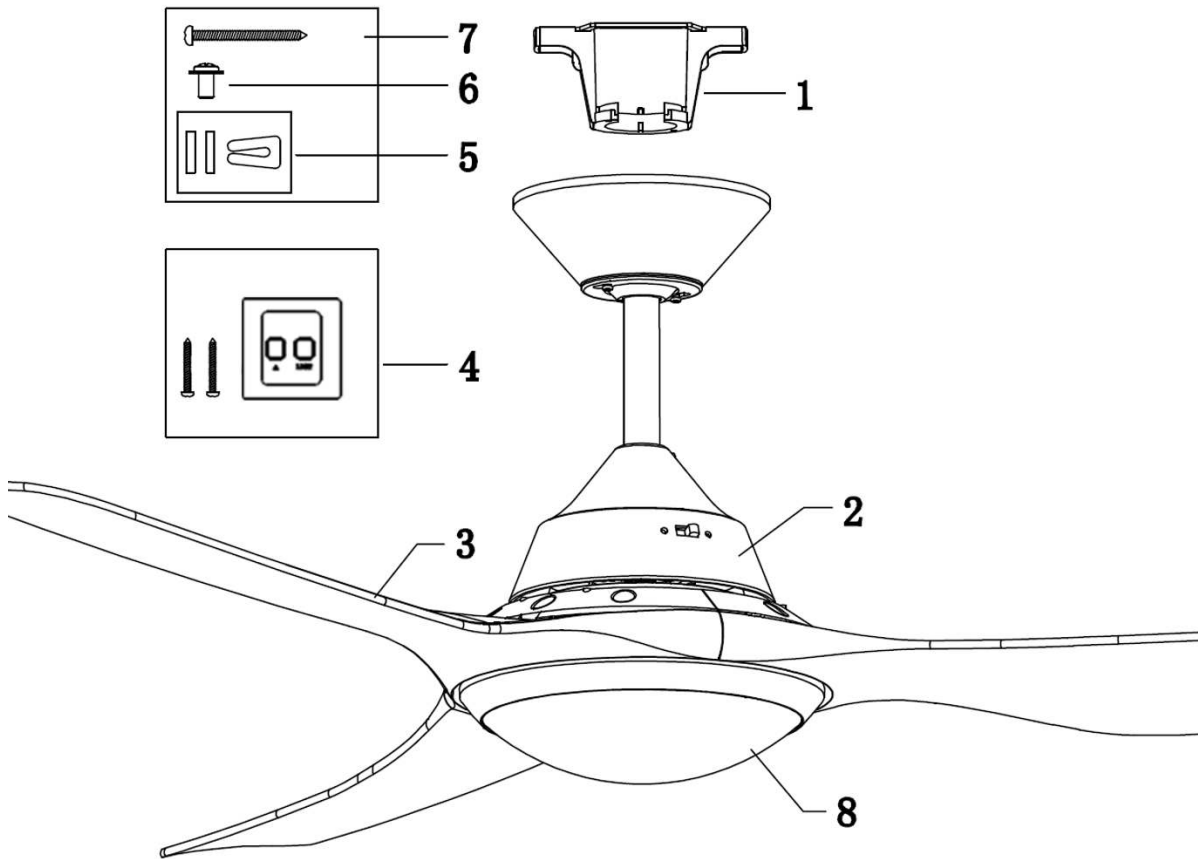
9. Η εγκατάσταση πρέπει να πραγματοποιείται μόνο από πιστοποιημένο ηλεκτρολόγο.



This fan is suitable for indoor, alfresco and coastal areas where the fan is fully undercover with a minimum of 1 walls. This fan is not waterproof. When installed in an alfresco or coastal area, the ceiling fan must be positioned in a location protected from water, wind and dust. Exposure to these elements will void the warranty. Mounting the fan in a situation where it is subject to water or moisture is dangerous.

### ΠΡΙΝ ΑΠΟ ΤΗΝ ΕΓΚΑΤΑΣΤΑΣΗ

Αφαιρέστε τον ανεμιστήρα από τη συσκευασία και ελέγξτε προσεκτικά αν υπάρχουν όλα τα εξαρτήματα. Ανατρέξτε στην Εικ. 1.



#### ΑΝΕΜΙΣΤΗΡΑΣ ΧΩΡΙΣ ΦΩΤΙΣΤΙΚΟ

1. Στοιχείο ανάρτησης x 1
2. Προσυναρμολογημένο μοτέρ ανεμιστήρα, κάθετη ράβδος, πλαφονιέρα x 1 και κάτω κάλυμμα x 1
3. Πτερύγια x 3
4. Επιτοίχιος διακόπτης x 1 σετ
5. Σετ ζυγοστάθμισης x 1 σετ
6. Βίδες πτερυγίων x 10
7. Ξυλόβιδες για στοιχείο στερέωσης x 2
8. Κάτω κάλυμμα x 1

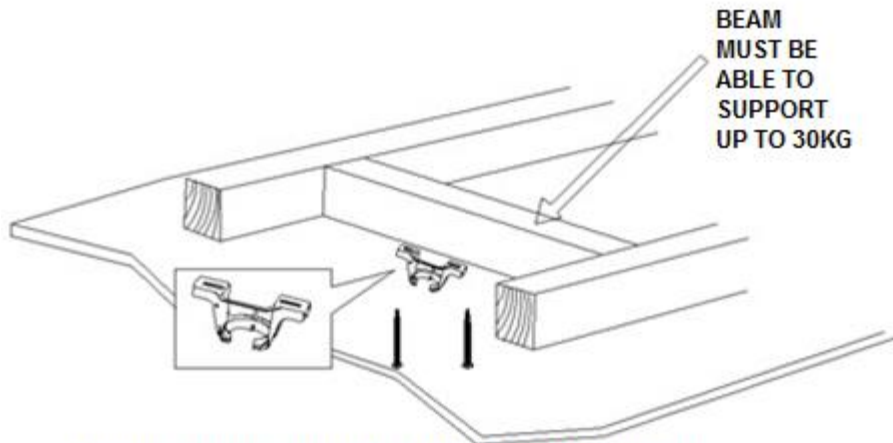
#### ΑΝΕΜΙΣΤΗΡΑΣ ΜΕ ΦΩΤΙΣΤΙΚΟ LED

1. Στοιχείο ανάρτησης x 1
2. Προσυναρμολογημένο μοτέρ ανεμιστήρα, κάθετη ράβδος, πλαφονιέρα x 1 και κάτω κάλυμμα x 1
3. Πτερύγια x 3
4. Επιτοίχιος διακόπτης x 1 σετ
5. Σετ ζυγοστάθμισης x 1 σετ
6. Βίδες πτερυγίων x 10
7. Ξυλόβιδες για στοιχείο στερέωσης x 2
8. Κάτω κάλυμμα x 1



### ΤΟΠΟΘΕΤΗΣΗ ΤΟΥ ΣΤΟΙΧΕΙΟΥ ΣΤΕΡΕΩΣΗΣ

- Ο ανεμιστήρας οροφής θα πρέπει να εγκατασταθεί έτσι ώστε να υπάρχει απόσταση τουλάχιστον 300 mm από την άκρη των πτερυγίων μέχρι το πλησιέστερο αντικείμενο ή τον πλησιέστερο τοίχο.
- Στερεώστε το στοιχείο ανάρτησης σε δοκάρι της οροφής ή άλλη κατασκευή που μπορεί να σηκώσει βάρος τουλάχιστον 30 κιλών, με τις δύο μακριές βίδες που παρέχονται. Βεβαιωθείτε ότι τουλάχιστον 30 mm της βίδας έχουν βιδωθεί στην κατασκευή ανάρτησης.



Εικ. 2

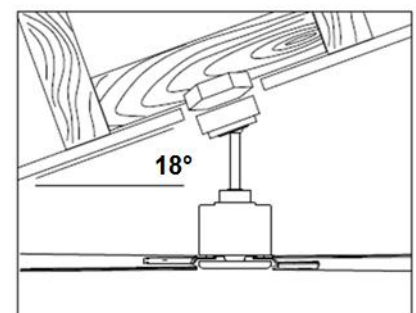
NOTE: THIS PICTURE IS FOR REPRESENTATION ONLY AND DOES NOT REPRESENT THE ACTUAL BRACKET

BEAM MUST BE ABLE TO SUPPORT UP TO 30KG	ΤΟ ΔΟΚΑΡΙ ΠΡΕΠΕΙ ΝΑ ΜΠΟΡΕΙ ΝΑ ΣΗΚΩΣΕΙ ΕΩΣ 30 ΚΙΛΑ
NOTE: THIS PICTURE IS FOR REPRESENTATION ONLY AND DOES NOT REPRESENT THE ACTUAL BRACKET	ΣΗΜΕΙΩΣΗ: Η ΕΙΚΟΝΑ ΕΙΝΑΙ ΕΝΔΕΙΚΤΙΚΗ ΚΑΙ ΔΕΝ ΑΠΕΙΚΟΝΙΖΕΙ ΤΟ ΠΡΑΓΜΑΤΙΚΟ ΔΟΚΑΡΙ.

**ΣΗΜΕΙΩΣΗ:** Οι παρεχόμενες βίδες στερέωσης είναι κατάλληλες μόνο για ξύλο. Για κατασκευές από άλλο υλικό, εκτός ξύλου, θα ΠΡΕΠΕΙ να χρησιμοποιηθεί ο κατάλληλος τύπος βίδας.

### Εγκατάσταση στην οροφή υπό κλίση

Αυτό το σύστημα ανάρτησης του ανεμιστήρα επιτρέπει την εγκατάσταση του ανεμιστήρα στην οροφή υπό κλίση 18 μοιρών το μέγιστο.

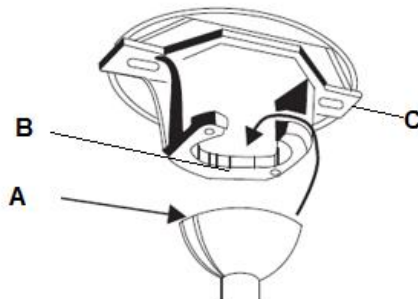


Εικ. 3



### ΑΝΑΡΤΗΣΗ ΤΟΥ ΑΝΕΜΙΣΤΗΡΑ

Κρεμάστε το συγκρότημα του ανεμιστήρα στο στοιχείο στερέωσης. Βεβαιωθείτε ότι η εγκοπή (A) στην πλαφονιέρα είναι ευθυγραμμισμένη με το στοπ (B) στο στοιχείο στερέωσης (C), ώστε να μην περιστρέφεται ο ανεμιστήρας κατά τη λειτουργία του. (Εικ. 4)



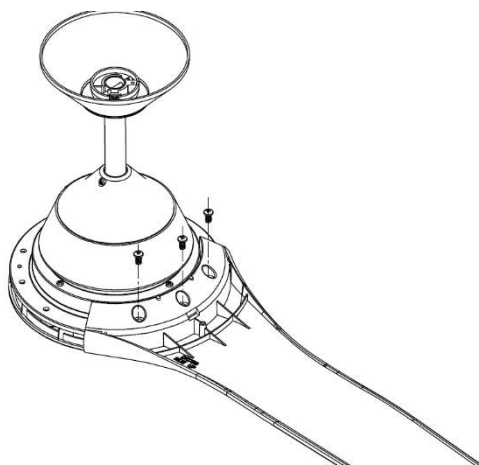
Εικ. 4

### ΕΓΚΑΤΑΣΤΑΣΗ ΤΩΝ ΠΤΕΡΥΓΙΩΝ

#### Σύνδεση των πτερυγίων

Στερεώστε το πτερύγιο στο μοτέρ με τις 3 βίδες, φροντίζοντας να τις σφίξετε ταυτόχρονα. (Προσέξτε να μην σφίξετε υπερβολικά διότι μπορεί να υποστούν ζημιά τα πτερύγια.

Επαναλάβετε τη διαδικασία για τα υπόλοιπα πτερύγια.



Εικ. 5



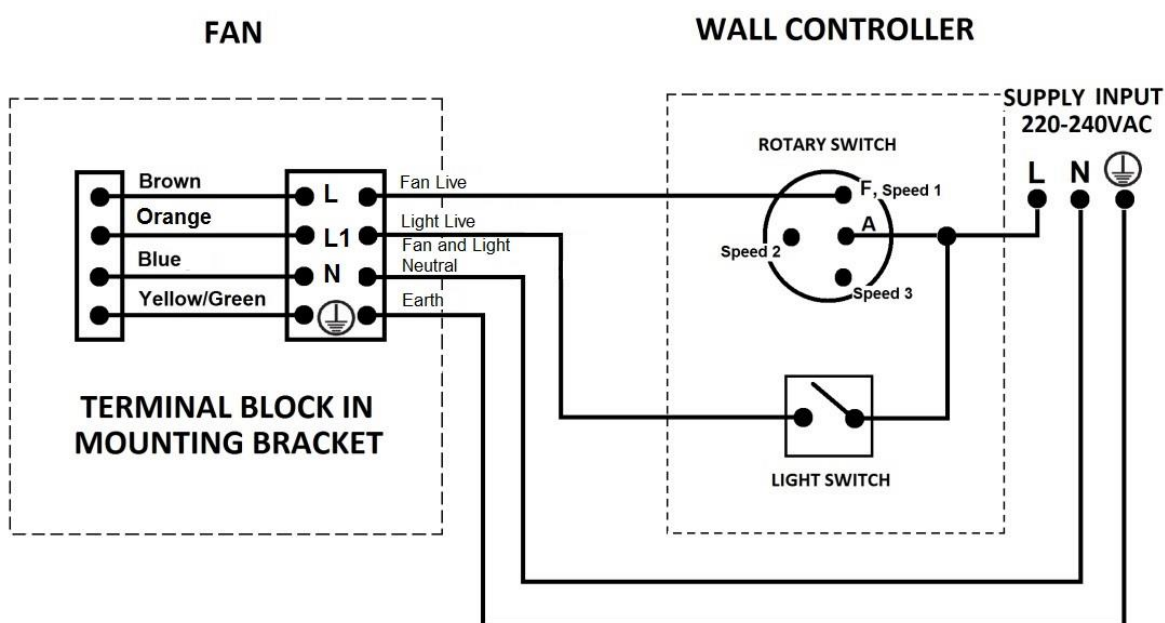
**ΗΛΕΚΤΡΟΛΟΓΙΚΟ ΔΙΑΓΡΑΜΜΑ**

**ΠΡΟΕΙΔΟΠΟΙΗΣΗ:** ΓΙΑ ΤΗΝ ΑΣΦΑΛΕΙΑ ΣΑΣ, ΟΛΕΣ ΟΙ ΗΛΕΚΤΡΙΚΕΣ ΣΥΝΔΕΣΕΙΣ ΠΡΕΠΕΙ ΝΑ ΠΡΑΓΜΑΤΟΠΟΙΗΘΟΥΝ ΑΠΟ ΠΙΣΤΟΠΟΙΗΜΕΝΟ ΗΛΕΚΤΡΟΛΟΓΟ.

**ΣΗΜΕΙΩΣΗ:** Η ΣΤΑΘΕΡΗ ΚΑΛΩΔΙΩΣΗ ΘΑ ΠΡΕΠΕΙ ΝΑ ΠΕΡΙΛΑΜΒΑΝΕΙ ΣΥΜΠΛΗΡΩΜΑΤΙΚΟ ΔΙΑΚΟΠΤΗ ΑΠΟΜΟΝΩΣΗΣ ΟΛΩΝ ΤΩΝ ΑΓΩΓΩΝ ΡΕΥΜΑΤΟΣ (ΦΑΣΕΙΣ ΚΑΙ ΟΥΔΕΤΕΡΟ).

**ΣΗΜΕΙΩΣΗ:** Το ηλεκτρολογικό διάγραμμα περιλαμβάνει το διάγραμμα καλωδίωσης του φωτιστικού. Αν ο ανεμιστήρας δεν έχει φωτιστικό, παραλείπεται το διάγραμμα καλωδίωσης του φωτιστικού και του διακόπτη.

**ΓΙΑ ΧΡΗΣΗ ΜΕ ΤΟ ΔΙΑΓΡΑΜΜΑ ΚΑΛΩΔΙΩΣΗΣ ΤΟΥ ΕΠΙΤΟΙΧΙΟΥ ΔΙΑΚΟΠΤΗ:**



Εικ. 6

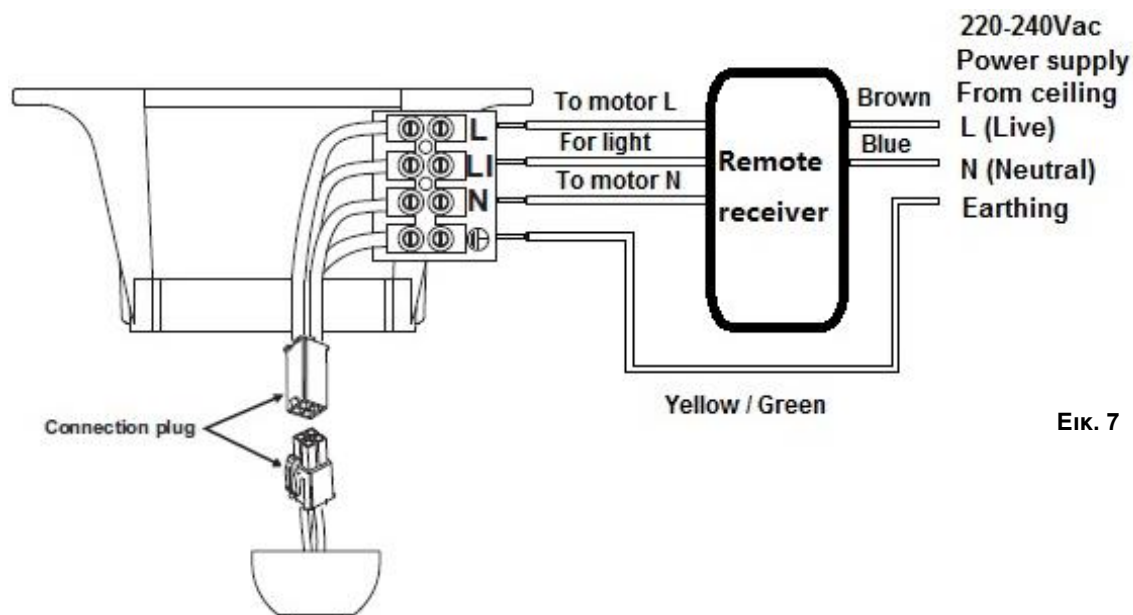
FAN	ΑΝΕΜΙΣΤΗΡΑΣ
Brown	Καφέ
Orange	Πορτοκαλί
Blue	Μπλε
Yellow / Green	Κίτρινο / Πράσινο
Fan Live	Φάση ανεμιστήρα
Light Live	Φάση φωτιστικού
Fan and Light Neutral	Ουδέτερο ανεμιστήρα και φωτιστικού
Earth	Γείωση
TERMINAL BLOCK IN MOUNTING BRACKET	ΚΛΕΜΜΑ ΑΚΡΟΔΕΚΤΩΝ ΣΤΟ ΣΤΟΙΧΕΙΟ



	ΑΝΑΡΤΗΣΗΣ
WALL CONTROLLER	ΕΠΙΤΟΙΧΙΟ ΧΕΙΡΙΣΤΗΡΙΟ
SUPPLY INPUT 220-240VAC	ΕΙΣΟΔΟΣ ΠΑΡΟΧΗΣ 220-240VAC
ROTARY SWITCH	ΠΕΡΙΣΤΡΟΦΙΚΟΣ ΔΙΑΚΟΠΤΗΣ
Speed 1	Ταχύτητα 1
Speed 2	Ταχύτητα 2
Speed 3	Ταχύτητα 3
LIGHT SWITCH	ΔΙΑΚΟΠΤΗΣ ΦΩΤΙΣΤΙΚΟΥ

**ΓΙΑ ΧΡΗΣΗ ΜΕ ΤΟ ΔΙΑΓΡΑΜΜΑ ΚΑΛΩΔΙΩΣΗΣ ΤΟΥ ΤΗΛΕΧΕΙΡΙΣΤΗΡΙΟΥ: (Το ΤΗΛΕΧΕΙΡΙΣΤΗΡΙΟ πωλείται ξεχωριστά)**

**1/ τηλεχειριστήριο χωρίς βύσματα**



Εικ. 7

220-240Vac	Ηλεκτρική παροχή
Power supply from ceiling	220-240Vac από οροφή
L (Live)	L (φάση)
N (Neutral)	N (ουδέτερο)
Earthing	Γείωση
Brown	Καφέ
Blue	Μπλε
Remote receiver	Δέκτης τηλεχειρισμού
Yellow / Green	Κίτρινο / Πράσινο
To motor L	Προς μοτέρ L
For light	Για φωτιστικό
TO motor N	Προς μοτέρ N

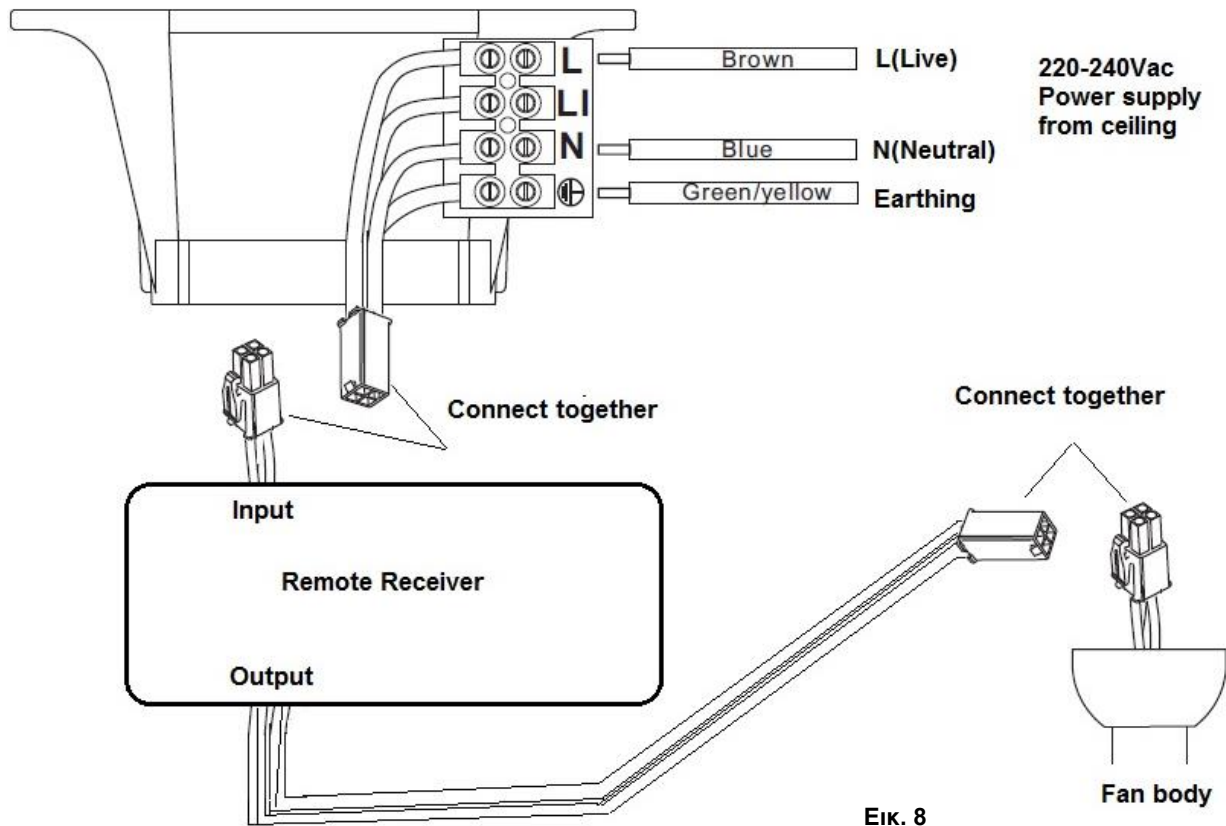


This fan is suitable for indoor, alfresco and coastal areas where the fan is fully undercover with a minimum of 1 walls. This fan is not waterproof. When installed in an alfresco or coastal area, the ceiling fan must be positioned in a location protected from water, wind and dust. Exposure to these elements will void the warranty. Mounting the fan in a situation where it is subject to water or moisture is dangerous.



Connection plug	Βύσμα σύνδεσης
-----------------	----------------

## 2/ Τηλεχειριστήριο με βύσματα



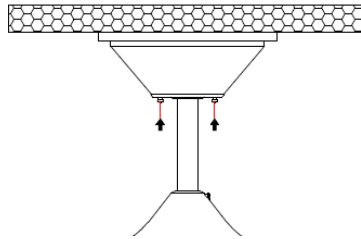
Εικ. 8

220-240Vac	Ηλεκτρική παροχή
Power supply from ceiling	220-240Vac από οροφή
L (live)	L (φάση)
N (Neutral)	N (ουδέτερο)
Earthing	Γείωση
Brown	Καφέ
Blue	Μπλε
Green / Yellow	Πράσινο / Κίτρινο
Connect together	Να συνδεθούν μαζί
Input	Είσοδος
Remote receiver	Δέκτης τηλεχειρισμού
Output	Έξοδος
Connect together	Να συνδεθούν μαζί
Fan body	Σώμα ανεμιστήρα



### ΟΛΟΚΛΗΡΩΣΗ ΤΗΣ ΕΓΚΑΤΑΣΤΑΣΗΣ

- Αφού ολοκληρώσετε τις ηλεκτρικές συνδέσεις στις κλέμμες του στοιχείου στερέωσης, συνδέστε τα καλώδια του ανεμιστήρα οροφής με τον ταχυσύνδεσμο.
- Καλύψτε το στοιχείο στερέωσης με την πλαφονιέρα. Βεβαιωθείτε ότι έχετε κρύψει όλα τα καλώδια μέσα στην πλαφονιέρα και προσέξτε να μην προκαλέσετε ζημιά σε κανένα καλώδιο σε αυτό το βήμα. Στερεώστε την πλαφονιέρα στο στοιχείο ανάρτησης με τις βίδες που παρέχονται.

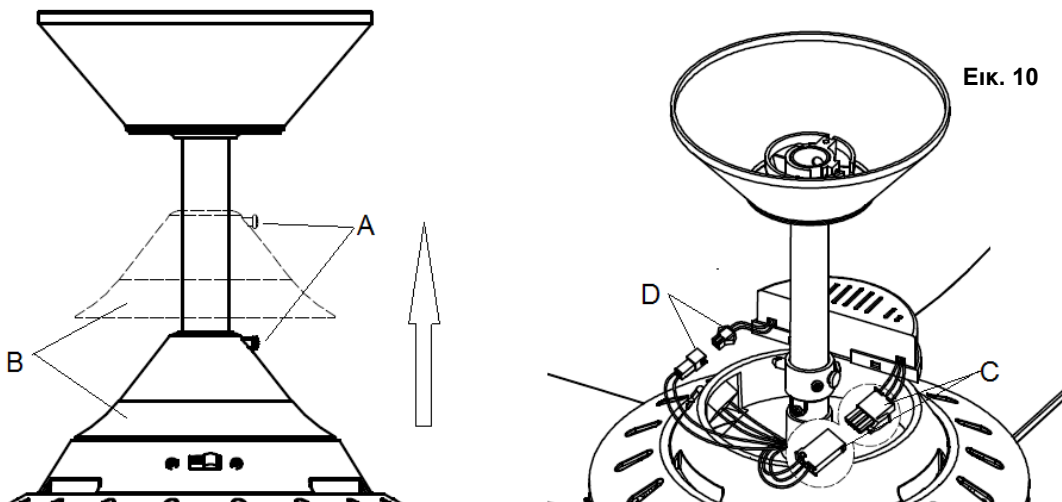


Εικ. 9

#### Αντικατάσταση του οδηγού LED (για μοντέλα με σετ φωτιστικού)

**ΣΗΜΕΙΩΣΗ:** Κλείνετε πάντα τον κεντρικό ηλεκτρικό διακόπτη πριν επιχειρήσετε να αντικαταστήσετε τον οδηγό LED.

Χαλαρώστε τη βίδα (A) για να σηκώσετε το πάνω κάλυμμα (B). Αντικαταστήστε τον οδηγό LED, αποσυνδέοντας τους συνδετήρες (C, D). Ξανατοποθετήστε το πάνω κάλυμμα και ασφαλίστε το στην κάθετη ράβδο με τη βίδα.



Εικ. 10



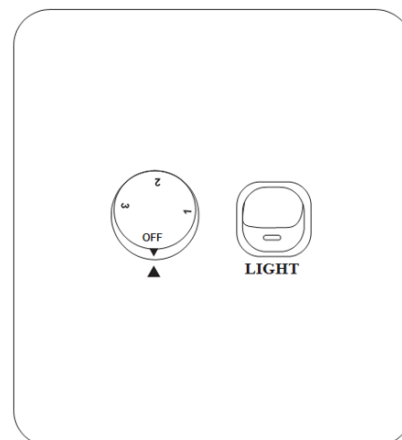
## ΧΡΗΣΗ ΤΟΥ ΑΝΕΜΙΣΤΗΡΑ ΟΡΟΦΗΣ

### ΕΛΕΓΧΟΣ ΤΟΥ ΑΝΕΜΙΣΤΗΡΑ ΑΠΟ ΤΟΝ ΕΠΙΤΟΙΧΙΟ ΔΙΑΚΟΠΤΗ

Ενεργοποιήστε τον ανεμιστήρα και ελέγξτε τη λειτουργία του.

- Θέση OFF – ανεμιστήρας σβηστός
- 3η θέση – χαμηλή ταχύτητα ανεμιστήρα
- 2η θέση – μεσαία ταχύτητα ανεμιστήρα
- 1η θέση – υψηλή ταχύτητα ανεμιστήρα

Εικ. 11



### Διακόπτης φωτιστικού

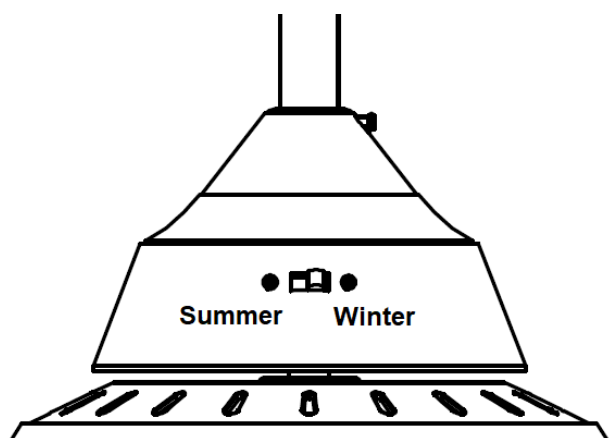
- Διακόπτης δύο θέσεων – Ενεργοποίηση/απενεργοποίηση

### ΑΝΤΙΣΤΡΟΦΗ ΛΕΙΤΟΥΡΓΙΑ

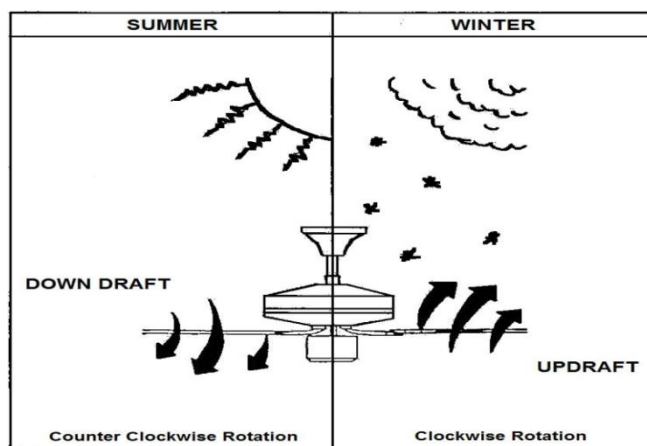
Αυτός ο ανεμιστήρας λειτουργεί είτε κανονικά είτε αντίστροφα.

**ΘΕΡΙΝΗ** λειτουργία: Ο διακόπτης αναστροφής πρέπει να βρίσκεται στην «κάτω» θέση (ΚΑΛΟΚΑΙΡΙ), ώστε ο ανεμιστήρας να λειτουργεί αριστερόστροφα. Η ροή του αέρα θα κατευθύνεται προς τα κάτω για ψύξη το καλοκαίρι.

**ΧΕΙΜΕΡΙΝΗ** λειτουργία: Ο διακόπτης αναστροφής πρέπει να βρίσκεται στην «πάνω» θέση (ΧΕΙΜΩΝΑΣ), ώστε ο ανεμιστήρας να λειτουργεί δεξιόστροφα. Η ροή του αέρα κατευθύνεται προς τα πάνω, για εξοικονόμηση ενέργειας το χειμώνα.



Εικ. 12



SUMMER	ΚΑΛΟΚΑΙΡΙ
WINTER	ΧΕΙΜΩΝΑΣ



DOWN DRAFT	ΚΑΘΟΔΙΚΟ ΡΕΥΜΑ
Counter Clockwise Rotation	Αριστερόστροφη περιστροφή
UPDRAFT	ΑΝΟΔΙΚΟ ΡΕΥΜΑ
Clockwise Rotation	Δεξιόστροφη περιστροφή

## ΜΕΤΑ ΤΗΝ ΕΓΚΑΤΑΣΤΑΣΗ

### **ΚΛΥΔΩΝΙΣΜΟΣ:**

**ΣΗΜΕΙΩΣΗ:** οι ανεμιστήρες οροφής ταλαντεύονται κατά τη λειτουργία επειδή είναι στερεωμένοι πάνω σε ελαστικές ροδέλες. Αν ο ανεμιστήρας ήταν στερεωμένος σε άκαμπτα στοιχεία στην οροφή, θα προκαλούνταν υπερβολικοί κραδασμοί. Η ταλάντευση κατά λίγα εκατοστά είναι αποδεκτή και ΔΕΝ συνιστά πρόβλημα.

**ΓΙΑ ΝΑ ΠΕΡΙΟΡΙΣΕΤΕ ΤΗΝ ΤΑΛΑΝΤΕΥΣΗ ΤΟΥ ΑΝΕΜΙΣΤΗΡΑ:** βεβαιωθείτε ότι όλες οι βίδες που συγκρατούν το στοιχείο ανάρτησης και την κάθετη ράβδο είναι σφιγμένες καλά.

**ΣΕΤ ΖΥΓΟΣΤΑΘΜΙΣΗΣ:** Παρέχεται ένα σετ για τη ζυγοστάθμιση του ανεμιστήρα οροφής κατά την αρχική εγκατάσταση. Ανατρέξτε στις οδηγίες για να μάθετε πώς χρησιμοποιείται το σετ ζυγοστάθμισης. Μπορείτε να χρησιμοποιήσετε το σετ ζυγοστάθμισης για να ρυθμίσετε ξανά τον ανεμιστήρα, αν αρχίσει πάλι να ταλαντεύεται. Μετά την εγκατάσταση, φυλάξτε το κιτ ζυγοστάθμισης για μελλοντική χρήση.

### **ΘΟΡΥΒΟΣ:**

Όταν επικρατεί ησυχία (ιδιαίτερα τη νύχτα), μπορεί να ακούτε σποραδικά μικρούς ήχους. Μικρές διακυμάνσεις στην ένταση του ρεύματος και παρεμβολές σημάτων συχνότητας στο ηλεκτρικό κύκλωμα μπορεί να προκαλέσουν διαφορετικούς θορύβους από το μοτέρ του ανεμιστήρα. Αυτό είναι φυσιολογικό. Περιμένετε ένα 24ωρο για να εξομαλυνθεί η λειτουργία του ανεμιστήρα. Οι περισσότεροι θόρυβοι που ακούγονται όταν λειτουργεί πρώτη φορά ο ανεμιστήρας σταματούν στη συνέχεια. Όλοι οι ηλεκτροκινητήρες κάνουν κάποιο θόρυβο. Αυτό δεν είναι ελάττωμα του προϊόντος και συνεπώς δεν καλύπτεται από την εγγύηση.

### **ΦΡΟΝΤΙΔΑ ΚΑΙ ΚΑΘΑΡΙΣΜΟΣ:**

- Η μόνη συντήρηση που απαιτεί ο ανεμιστήρας οροφής είναι ο περιοδικός καθαρισμός. Χρησιμοποιήστε μια μαλακή βούρτσα ή ένα πανί που δεν αφήνει χνούδι για να μη χαράξετε τη βαφή. Κλείνετε το διακόπτη ηλεκτρικής τροφοδοσίας κατά τον καθαρισμό.
- Μη βυθίζετε τον ανεμιστήρα οροφής σε νερό. Μπορεί να προκληθεί ζημιά στο μοτέρ ή στα πτερύγια και αυξάνεται ο κίνδυνος ηλεκτροπληξίας.
- Προσέξτε να μην έρθει σε επαφή με οργανικούς διαλύτες ή καθαριστικά το στοιχείο ανάρτησης.
- Για να καθαρίσετε τα πτερύγια του ανεμιστήρα, σκουπίστε τα μόνο με ένα υγρό καθαρό πανί, χωρίς οργανικούς διαλύτες ή καθαριστικά.



- Το μοτέρ περιλαμβάνει σφαιρικό έδρανο μόνιμης λίπανσης, οπότε δεν απαιτεί λίπανση.

**ΣΗΜΕΙΩΣΗ:** Κλείνετε πάντα τον κεντρικό ηλεκτρικό διακόπτη πριν επιχειρήσετε να καθαρίσετε τον ανεμιστήρα.

## ΤΕΧΝΙΚΕΣ ΠΛΗΡΟΦΟΡΙΕΣ

Μοντέλο ανεμιστήρα οροφής	Ονομαστική τάση	Ονομαστική ισχύς (μοτέρ)	Ονομαστική ισχύς (φωτιστικό)
Ανεμιστήρας Mariner χωρίς φωτιστικό	220 - 240 VAC	75W	Δ/Υ
Ανεμιστήρας Mariner με φωτιστικό	220 - 240 VAC	75W	15W, LED, 3000K

## ΠΛΗΡΟΦΟΡΙΕΣ ΓΙΑ ΤΗΝ ΕΓΓΥΗΣΗ

**ΣΤΗΝ ΑΥΣΤΡΑΛΙΑ / ΝΕΑ ΖΗΛΑΝΔΙΑ** – Ανατρέξτε στην ξεχωριστή ΔΗΛΩΣΗ ΕΓΓΥΗΣΗΣ.

**ΣΤΗΝ ΕΥΡΩΠΗ** – Αν είστε πελάτης από την Ευρώπη, απευθυνθείτε στο κατάστημα λιανικής απ' όπου αγοράσατε τον ανεμιστήρα, για σέρβις στο πλαίσιο της εγγύησης.

