



**LUCCI
AIRFUSION TYPE A
DC CEILING FAN**

- **ΕΓΚΑΤΑΣΤΑΣΗ**
- **ΧΕΙΡΙΣΜΟΣ**
- **ΣΥΝΤΗΡΗΣΗ**
- **ΕΓΓΥΗΣΗ**

ΠΡΟΣΟΧΗ

**ΔΙΑΒΑΣΤΕ ΤΙΣ ΟΔΗΓΙΕΣ ΓΙΑ ΜΙΑ ΑΣΦΑΛΗ ΕΓΚΑΤΑΣΤΑΣΗ
ΚΑΙ ΛΕΙΤΟΥΡΓΙΑ ΤΟΥ ΑΝΕΜΙΣΤΗΡΑ ΣΑΣ.**

ΣΥΓΧΑΡΗΤΗΡΙΑ ΓΙΑ ΤΗΝ ΑΓΟΡΑ ΣΑΣ

Συγχαρητήρια για την αγορά ενός ανεμιστήρα οροφής χαμηλής κατανάλωσης. Ο συγκεκριμένος ανεμιστήρας λειτουργεί με συνεχές ρεύμα DC (direct current) μειώνοντας την κατανάλωση ρεύματος, αλλά κρατώντας σταθερή την ποιότητα χαμηλής στάθμης θορύβου και υψηλής ώθησης όγκου αέρα.


Εξοικονόμηση ενέργειας – Ο ηλεκτροκινητήρας συνεχούς ρεύματος (DC) είναι η τελευταία τεχνολογία στους ανεμιστήρες οροφής με μεγάλη απόδοση και εξοικονόμηση ενέργειας έως και 65% σε σύγκριση με ενός συμβατικού τύπου εναλλασσόμενου ρεύματος (AC) ηλεκτροκινητήρα.

Αθόρυβη λειτουργία – Ο συγκεκριμένος τύπος ηλεκτροκινητήρα είναι προγραμματισμένος έτσι ώστε να μειώνει αποδοτικά την στάθμη θορύβου του.

Λειτουργία με χαμηλές θερμοκρασίες– Με την χρήση συνεχούς ρεύματος η θερμοκρασία του ηλεκτροκινητήρα είναι χαμηλότερη σε σύγκριση με ενός εναλλασσόμενου, με αποτέλεσμα την αυξημένη διάρκεια ζωής του.

Ασύρματο τηλεχειριστήριο 12-ταχυτήτων, συνήθως οι συμβατικού τύπου ανεμιστήρες εναλλασσόμενου ρεύματος είναι 3-ταχυτήτων, σε αντίθεση οι συνεχούς ρεύματος DC είναι με 12 ταχύτητες προσφέροντας άνεση με μεγαλύτερο εύρος επιλογής ταχυτήτων αέρα.

ΟΔΗΓΙΕΣ ΑΣΦΑΛΕΙΑΣ

1. Εντός Ε.Ε.: Η χρήση της συσκευής αυτής μπορεί να γίνει από παιδιά άνω των 8 ετών και από άτομα με μειωμένη φυσική ή νοητική λειτουργία, άτομα έλλειψης γνώσης ή εμπειρίας της χρήσης της συσκευής αυτής μόνο όταν είναι υπό την εποπτεία και τους έχουν χορηγηθεί οδηγίες χρήσης από άτομο υπεύθυνο για την ασφάλεια τους κατανοώντας τους κινδύνους που μπορεί να προκύψουν. Καθαρισμός και συντήρηση της συσκευής αυτής δεν πρέπει να γίνεται από παιδιά χωρίς την εποπτεία υπευθύνου ατόμου για την ασφάλεια τους.
2. Τα παιδιά πρέπει να εποπτεύονται κατά την χρήση της συσκευής και να μην θεωρούν ότι πρόκειται για παιχνίδι.
3.  Μην απορρίπτετε την συσκευή σε κοινούς κάδους απορριμμάτων αλλά μόνο σε επιλεγμένους για την απόρριψη ηλεκτρικών συσκευών. Επικοινωνήστε με τον τοπικό φορέα σας για την διαθεσιμότητα τους. Η μη ορθή απόρριψη ηλεκτρικών συσκευών μπορεί να προκαλέσει μόλυνση του υδροφόρου ορίζοντα και επακολούθως μόλυνση στην τροφική αλυσίδα προκαλώντας προβλήματα στην υγεία σας.
4. Η οροφή/δοκός που προορίζεται να τοποθετηθεί ο ανεμιστήρας πρέπει να είναι ικανή στήριξης βάρους άνω των 40(Kg) κιλών.
5. Βάση των Ευρωπαϊκών πρότυπων ασφάλειας και χρήσης, τα πτερύγια του ανεμιστήρα πρέπει να βρίσκονται σε απόσταση μεγαλύτερη των 2,3 μέτρων από το δάπεδο.
6. Ο συγκεκριμένος τύπος/μοντέλο ανεμιστήρα προορίζεται για εσωτερική χρήση και ΜΟΝΟ, η τοποθέτηση και λειτουργία του σε μέρη εκτιθέμενα σε νερό ή υγρασία μπορεί να είναι επικίνδυνη και δεν καλύπτεται από την εγγύηση.
7. Η εγκατάσταση του ανεμιστήρα πρέπει να γίνεται μόνο από εξουσιοδοτημένο τεχνικό



ΠΡΙΝ ΤΗΝ ΕΓΚΑΤΑΣΤΑΣΗ

Αφαιρέστε την συσκευασία και βεβαιωθείτε ότι εμπεριέχει τα ακόλουθα:

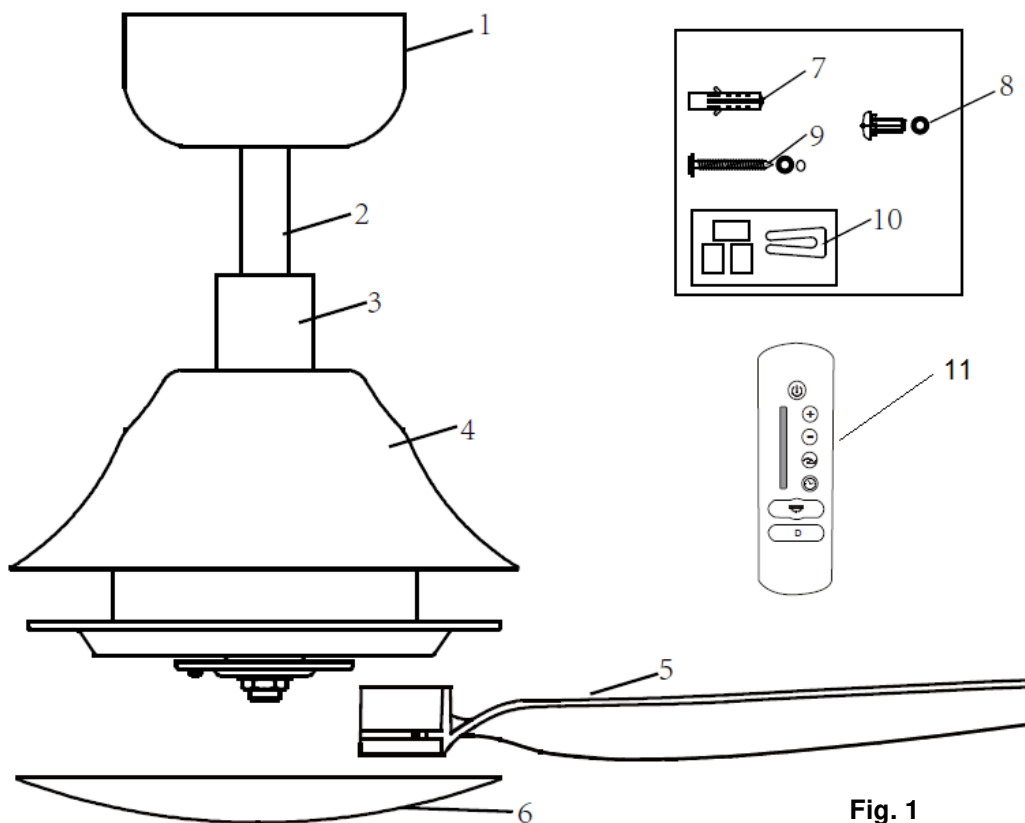


Fig. 1

- 1 Κάλυμμα βραχίονα x 1
- 2 ράβδος στήριξης x 1
- 3 Κάλυμμα συνδέσμου x 1
- 4 'Σώμα' ηλεκτροκινητήρα x 1
- 5 Πτερύγια x 3
- 6 Κάτω κάλυμμα x 1
- 7 Ούπα x 2
- 8 βίδες πτερυγίων x 7
- 9 Νοβοπανόβιδες x 2
- 10 Κιτ ζυγοστάθισης x 1 set
- 11 Ασύρματο χειριστήριο x 1 set



ΕΓΚΑΤΑΣΤΑΣΗ ΤΟΥ ΑΝΕΜΙΣΤΗΡΑ**ΑΠΑΡΑΙΤΗΤΑ ΕΡΓΑΛΕΙΑ:**

- Phillips, ίσιο /επίπεδο κατσαβίδι
- Πένσα
- Γαλλικό κλειδί
- Σκάλα
- Κόπτη καλωδίων
- Καλώδιο παροχής σύμφωνα με τα εθνικά και ευρωπαϊκά πρότυπα για ανάλογου τύπου συσκευές.

ΕΓΚΑΤΑΣΤΑΣΗ ΤΟΥ ΒΡΑΧΙΟΝΑ ΣΤΗΡΙΞΗΣ

Ο ανεμιστήρας πρέπει να τοποθετηθεί σε μέρος ώστε οι άκρες των πτερυγίων να απέχουν τουλάχιστον 30cm από οποιοδήποτε αντικείμενο ή τοίχο στον περιβάλλοντα χώρο.

Ασφαλίστε τον βραχίονα στήριξης στην οροφή, ικανής στήριξης βάρους άνω των 40 κιλών (Kg), με τις μακριές βίδες που σας παρέχονται. Βεβαιωθείτε ότι τουλάχιστον 30 χιλιοστά των βιδών έχουν εισχωρήσει/βιδώσει στην οροφή

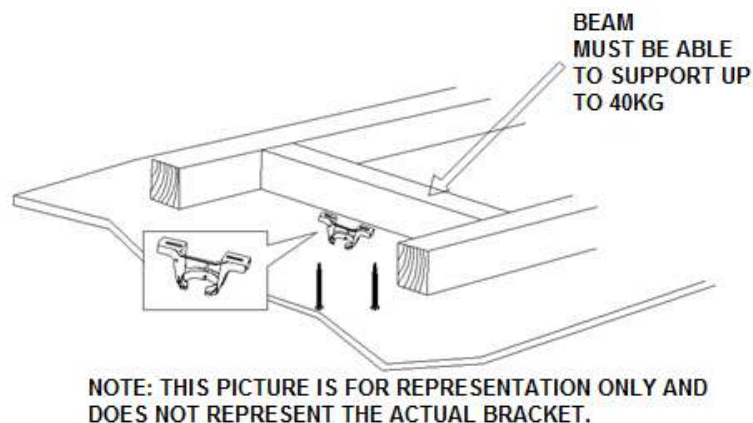


Fig. 2

Σημείωση: Οι βίδες στήριξης του βραχίονα που σας παρέχονται προορίζονται μόνο για χρήση σε ξύλο. Για τοποθέτηση σε οροφή διαφορετικού υλικού αντικαταστήστε τις, με τις ανάλογες.

ΚΕΚΛΙΜΕΝΗ ΟΡΟΦΗ

Ο συγκεκριμένος τύπος βραχίονα στήριξης είναι ικανός για εγκατάσταση σε οροφές με κλίση μέχρι 18 μοιρών

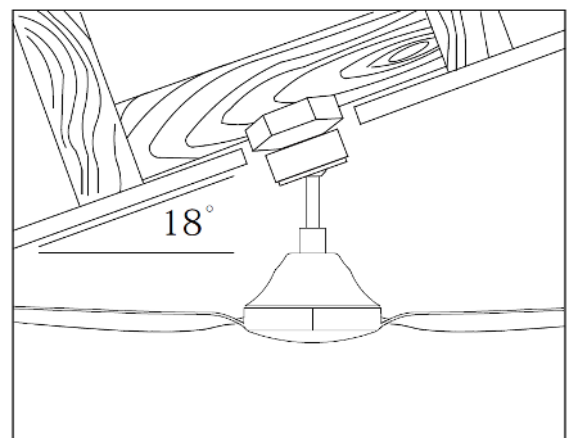


Fig. 3



ΤΟΠΟΘΕΤΗΣΗ ΤΟΥ ΑΝΕΜΙΣΤΗΡΑ ΣΤΟΝ ΒΡΑΧΙΟΝΑ ΥΠΟΣΤΗΡΙΞΗΣ

- Σηκώστε το 'σώμα' του ανεμιστήρα πάνω στον βραχίονα υποστήριξης. Fig.4
- Επιβεβαιώστε ότι η εγκοπή της σφαιρικής αρθρώσεως είναι ευθυγραμμισμένη πάνω στο 'stopper' του βραχίονα στήριξης αποτρέποντας την περιστροφή της. Fig. 5

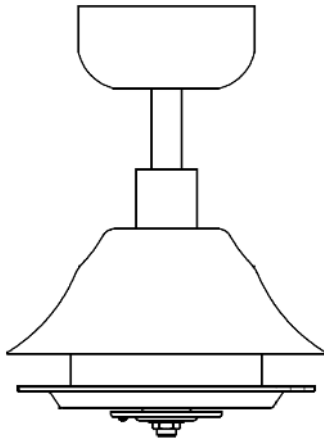


Fig. 4

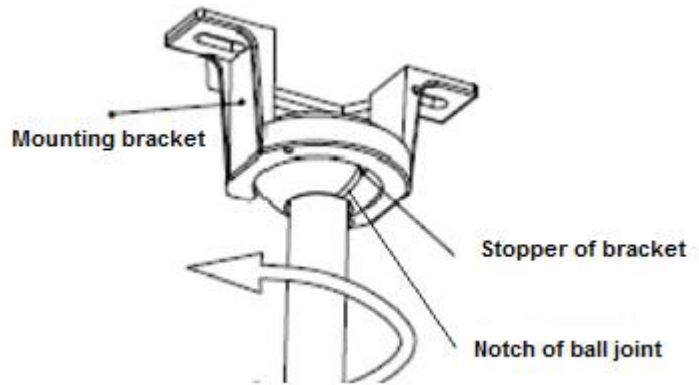


Fig. 5

ΔΙΑΓΡΑΜΜΑ ΗΛΕΚΤΡΙΚΗΣ ΣΥΝΔΕΣΜΟΛΟΓΙΑΣ (FIG. 6)

ΠΡΟΣΟΧΗ! ΓΙΑ ΤΗΝ ΑΣΦΑΛΕΙΑ ΣΑΣ, ΟΛΕΣ ΟΙ ΗΛΕΚΤΡΙΚΕΣ ΕΡΓΑΣΙΕΣ ΠΡΕΠΕΙ ΝΑ ΓΙΝΟΝΤΑΙ ΑΠΟ ΕΞΟΥΣΙΟΔΟΤΗΜΕΝΟ ΤΕΧΝΙΚΟ.

ΣΗΜΕΙΩΣΗ: ΣΕ ΠΕΡΙΠΤΩΣΗ ΠΑΡΟΥΣΙΑΣ ή ΕΓΚΑΤΑΣΤΑΣΗΣ 2 ΚΑΙ ΑΝΩ ΑΝΕΜΙΣΤΗΡΩΝ ΜΕ ΑΣΥΡΜΑΤΟ ΧΕΙΡΙΣΤΗΡΙΟ ΣΕ ΚΟΙΝΟ ΧΩΡΟ, ΕΝΑΣ ΔΙΑΚΟΠΤΗΣ ΑΠΟΜΟΝΩΣΗΣ ΕΙΝΑΙ ΑΠΑΡΑΙΤΗΤΟΣ ΓΙΑ ΚΑΘΕ ΕΝΑ ΣΕΤ ΑΝΕΜΙΣΤΗΡΑ ΓΙΑ ΤΟΝ ΜΕΤΕΠΕΙΤΑ ΣΥΝΓΧΡΟΝΙΣΜΟ-ΖΕΥΞΗ ΜΕΤΑΞΥ ΠΟΜΠΟΥ ΚΑΙ ΔΕΚΤΗ.

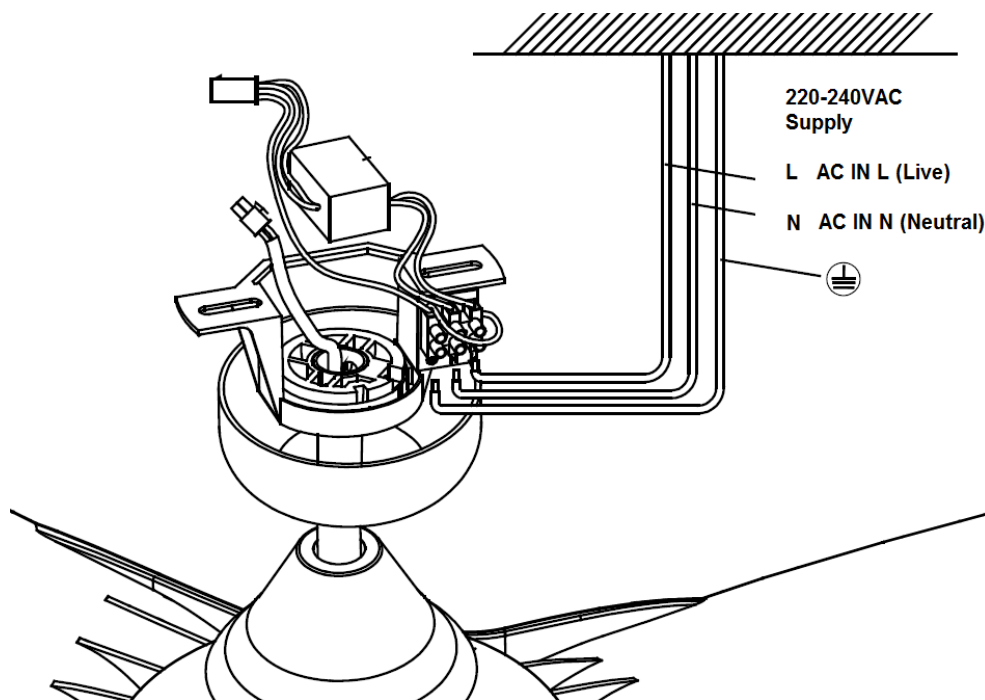


Fig. 6



ΤΟΠΟΘΕΤΗΣΗ ΚΑΛΥΜΜΑΤΟΣ ΤΟΥ ΒΡΑΧΙΟΝΑ

- Χαλαρώστε τις 2 βίδες στην κάτω μεριά του βραχίονα στήριξης.
- Φέρτε το κάλυμμά πάνω στον βραχίονα και περάστε το από τις βίδες του βραχίονα, ύστερα περιστρέψτε το κάλυμμα έτσι ώστε το στενό μέρος των οπών του καλύμματος να έχει αγκαλιάσει τον κορμό των βιδών. Ασφαλίστε το κάλυμμά βιδώνοντας τις βίδες. Παρακαλείστε να δώσετε προσοχή, κατά την παραπάνω εκτέλεση τα καλώδια να είναι τακτοποιημένα αποφεύγοντας των τραυματισμό τους κατά την τοποθέτηση του καλύμματος.

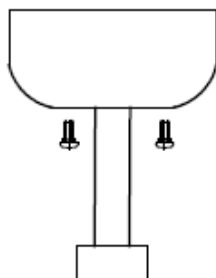


Fig. 7

ΤΟΠΟΘΕΤΗΣΗ ΠΤΕΡΥΓΙΩΝ

- Ασφαλίστε τα πτερύγια περνώντας τις 2 βίδες από το 'κιτ πτερυγίων' και τα πτερύγια και βιδώστε πάνω στον ηλεκτροκινητήρα . Fig.8
- Επαναλάβετε για όλα τα πτερύγια
- Τέλος, τοποθετήστε το κάτω κάλυμμα στον άξονα του ανεμιστήρα περιστρέφοντας το με την φορά του ρολογιού Fig.9

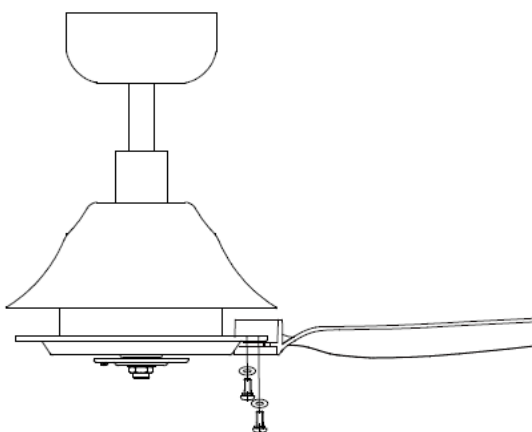


Fig. 8

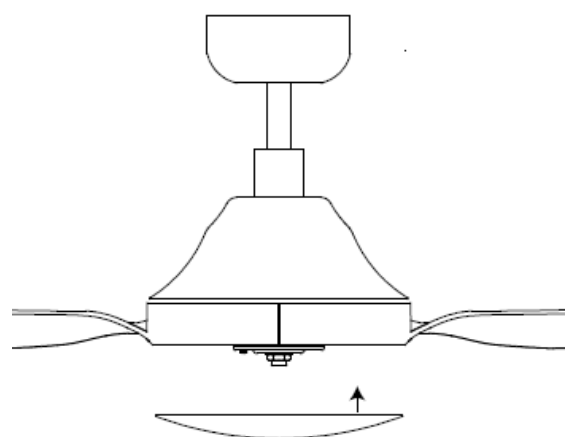


Fig. 9




ΛΕΙΤΟΥΡΓΙΑ ΤΟΥ ΑΝΕΜΙΣΤΗΡΑ**Ζεύξη/συγχρονισμός πομπού και δέκτη -Σε περίπτωση λειτουργίας 2 και άνω συσκευών σε κοινό χώρο**


Σε περίπτωση παρουσίας 2 και άνω συσκευών σε κοινό χώρο υπάρχει η επιλογή συγχρονισμού/ζεύξης του τηλεχειριστήριου σε μια συγκεκριμένη συσκευή, δίνοντας σας την άνεση επιλεγμένης λειτουργίας στην συσκευή αυτή χωρίς την επιρροή του πομπού με άλλη.

ΣΗΜΕΙΩΣΗ: Επιβεβαιώστε ότι ο δέκτης είναι ανοιχτός/ON πριν την απόπειρα ζεύξης αυτών.

Συγχρονισμός/Ζεύξη για τον ανεμιστήρα οροφής No1:

- Κλειστέ την παροχή ρεύματος και στους δυο(ή περισσότερους) ανεμιστήρες.
- Τοποθετήστε ορθά τις μπαταρίες 2 x 1.5VDC στο ασύρματο χειριστήριο No1 (Fig.10)
- Ανοιχτέ την παροχή ρεύματος στον δέκτη No1 (στον ανεμιστήρα επιλογής σας).Και κρατήστε την παροχή ρεύματος κλειστή στους υπολοίπους ανεμιστήρες (ένας διακόπτης απομόνωσης είναι απαραίτητος για κάθε ένα από τους ανεμιστήρες).
- Πιέστε παρατεταμένα το κομβίο “” στο ασύρματο χειριστήριο για 3 δευτερόλεπτα μέσα στο διάστημα των 60 δευτερολέπτων από την στιγμή που ανοίξατε την παροχή ρεύματος στον δέκτη/ανεμιστήρα No1.
- Επιβεβαιώστε τον συγχρονισμό εκκινώντας τον ανεμιστήρα και αλλάζοντας τις ταχύτητες περιστροφής του από το χειριστήριο No1.

Συγχρονισμός/Ζεύξη για τον ανεμιστήρα οροφής No2:

- Κλειστέ την παροχή ρεύματος και στους δυο(ή περισσότερους) ανεμιστήρες.
- Τοποθετήστε ορθά τις μπαταρίες 2 x 1.5VDC στο ασύρματο χειριστήριο No2.
- Ανοιχτέ την παροχή ρεύματος στον δέκτη No2 (στον ανεμιστήρα επιλογής σας).Και κρατήστε την παροχή ρεύματος κλειστή στους υπολοίπους ανεμιστήρες).
- Πιέστε παρατεταμένα το κομβίο “” στο ασύρματο χειριστήριο (No2) για 3 δευτερόλεπτα μέσα στο διάστημα των 60 δευτερολέπτων από την στιγμή που ανοίξατε την παροχή ρεύματος στον δέκτη/ανεμιστήρα No2.
- Επιβεβαιώστε τον συγχρονισμό εκκινώντας τον ανεμιστήρα και αλλάζοντας τις ταχύτητες περιστροφής του από το χειριστήριο.

Σημείωση: Η ζεύξη/συγχρονισμός πομπού και δέκτη είναι απαραίτητη σε παρουσία μόνο ενός ανεμιστήρα οροφής. Σε περίπτωση 2 συσκευών και άνω σε κοινό χώρο τότε ακολουθήστε την παραπάνω διαδικασία.



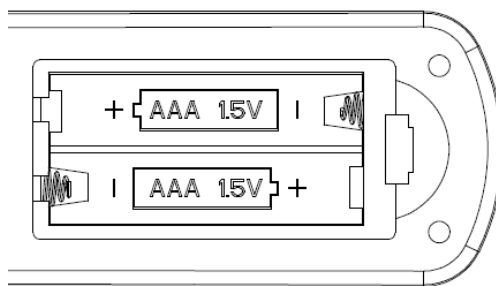
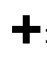


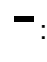
Fig. 10

ΑΣΥΡΜΑΤΟ ΧΕΙΡΙΣΤΗΡΙΟ

 : ON/OFF ΚΟΜΒΙΟ (A):


- Πατήστε για εκκίνηση - τερματισμό λειτουργίας του ανεμιστήρα.
- Πιέστε παρατεταμένα για 3 δευτερόλεπτα μέσα στο διάστημα των 60 δευτερολέπτων από την στιγμή που ανοίξατε την παροχή ρεύματος στον δέκτη/ανεμιστήρα για να συγχρονίσετε το χειριστήριο με τον δέκτη.



 : ΚΟΜΒΙΟ ΑΥΞΗΣΗΣ ΤΑΧΥΤΗΤΑΣ ΠΕΡΙΣΤΡΟΦΗΣ (B): Πατήστε για να αυξήσετε την ταχύτητα περιστροφής. Το LED θα σας ενδείξει την ταχύτητα περιστροφής (1-12 επιλογές) αναλόγως.

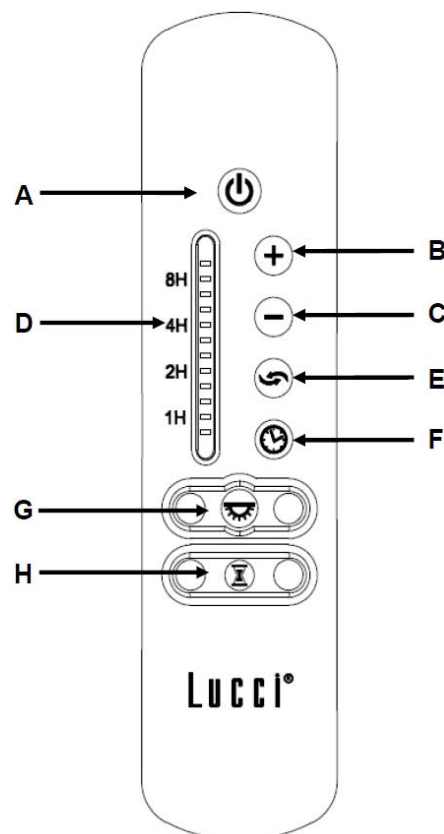
 : ΚΟΜΒΙΟ ΜΕΙΩΣΗΣ ΤΑΧΥΤΗΤΑΣ ΠΕΡΙΣΤΡΟΦΗΣ (C): Πατήστε για να μειώσετε την ταχύτητα περιστροφής. Το LED θα σας ενδείξει την ταχύτητα περιστροφής (1-12 επιλογές) αναλόγως.

 : ΔΕΙΚΤΗΣ LED (D):

- Ενδειξη της τρέχουσας ταχύτητας περιστροφής (1-12 επιλογές).
- Ενδειξη timer/χρονοκαθυστέρησης της επιλεγμένης διάρκειας λειτουργίας μέχρι ο ανεμιστήρας να κλείσει αυτόματα (1 ώρα, 2 ώρες, 4 ώρες, 8 ώρες).

 : ΚΟΜΒΙΟ ΑΝΤΙΣΤΟΦΗΣ ΠΕΡΙΣΤΡΟΦΗΣ (E): Πατήστε για να αντιστρέψετε την φορά περιστροφής του ανεμιστήρα. Ο ανεμιστήρας πρέπει να είναι σε λειτουργία για την παραπάνω ρύθμιση.

 ΣΗΜΕΙΩΣΗ: Όταν ο ανεμιστήρας ΔΕΝ μπορεί να ανίχνευσει την εντολή περιστροφικής ‘ανακατεύθυνσης’ θα σταματήσει, απλώς πατήστε το κομβίο “” 2 φορές για να εκκινήσετε πάλι τον ανεμιστήρα.





: KOMBIO TIMER/ΧΡΟΝΟΚΑΘΥΣΤΕΡΗΣΗΣ (F): Πατήστε για την έναρξη ρύθμισης της χρονοκαθυστέρησης καθώς επίσης και για να την ακυρώσετε. Πατήστε για να ρυθμίσετε την διάρκεια των επομένων ωρών λειτουργίας μέχρι να κλείσει ο ανεμιστήρας αυτόματα 1h → 2h → 4h → 8h → Timer OFF. Ο δείκτης LED (D) θα σας ενδείξει την τρέχουσα ρύθμιση αναλόγως.



: KOMBIO ΦΩΤΙΣΜΟΥ (G): Πατήστε για να ανοίξετε και κλείσετε τον φωτισμό..



: KOMBIO ΧΡΟΝΟΚΑΘΥΣΤΕΡΗΣΗΣ ΦΩΤΙΣΜΟΥ (H): Πατήστε για την λειτουργία του φωτισμού με χρονοκαθυστέρηση, ο φωτισμός θα κλείσει αυτόματα μετά το διάστημα των 3 λεπτών.


ΔΙΟΡΘΩΣΗ ΖΕΥΞΗΣ/ΣΥΓΧΡΟΝΙΣΜΟΥ ΠΟΜΠΟΥ-ΔΕΚΤΗ

Σε περίπτωση απώλειας επικοινωνίας μεταξύ πομπού-δέκτη κατά την εγκατάσταση του ή στην διάρκεια χρήση του ανεμιστήρα, η επικοινωνία πρέπει να διορθωθεί. Παρακάτω αναγράφονται οι ενδείξεις απώλειας επικοινωνίας και πώς διορθώνονται:

Ενδείξεις:

- Απώλεια χειρισμού – Ο ανεμιστήρας περιστρέφεται μόνο στην μέγιστη ταχύτητα μετά την εγκατάσταση του.
- Απώλεια χειρισμού – Απώλεια λειτουργίας αντίστροφης περιστροφής μετά την εγκατάσταση του.
- Απώλεια χειρισμού – Το ασύρματο τηλεχειριστήριο δεν επικοινωνεί με τον δέκτη.

Λύσεις:

- Κλείστε την παροχή ηλεκτρικού ρεύματος.
- Πιέστε παρατεταμένα το κομβίο  στο ασύρματο χειριστήριο για 3 δευτερόλεπτα μέσα στο διάστημα των 60 δευτερολέπτων από την στιγμή που ανοίξατε την παροχή ρεύματος στον δέκτη/ανεμιστήρα.
- Επιβεβαιώστε τον συγχρονισμό εκκινώντας τον ανεμιστήρα και αλλάζοντας τις ταχύτητες περιστροφής του από το χειριστήριο.

ΜΕΤΑ ΤΗΝ ΕΓΚΑΤΑΣΤΑΣΗ

ΑΚΑΝΟΝΙΣΤΗ ΠΕΡΙΣΤΡΟΦΗ-ΤΑΛΑΝΤΩΣΗ:

ΣΗΜΕΙΩΣΗ: ΟΙ ΑΝΕΜΙΣΤΗΡΕΣ ΟΡΟΦΗΣ ΤΕΙΝΟΥΝ ΝΑ ΑΠΟΚΛΙΝΟΥΝ ΚΑΤΑ ΤΗΝ ΠΕΡΙΣΤΡΟΦΗ ΤΟΥΣ ΣΕ ΣΧΕΣΗ ΜΕ ΤΟΝ ΝΟΗΤΟ ΚΑΘΕΤΟ ΑΞΟΝΑ ΤΟΥΣ ΛΟΓΩ ΤΟΥ ΛΑΣΤΙΧΕΝΙΟΥ ΑΠΟΣΒΕΣΤΗΡΑ ΚΡΑΔΑΣΜΩΝ. ΑΝ ΟΙ ΑΝΕΜΙΣΤΗΡΕΣ ΔΕΝ ΕΙΧΑΝ ΑΠΟΣΒΕΣΤΗΡΑ ΚΡΑΔΑΣΜΩΝ ΘΑ ΠΡΟΚΑΛΟΥΣΑΝ ΥΠΕΡΒΟΛΙΚΟΥΣ ΚΡΑΔΑΣΜΟΥΣ. ΑΠΟΚΛΙΣΗ ΜΕΡΙΚΩΝ ΕΚΑΤΟΣΤΩΝ (cm) ΘΕΩΡΗΤΑΙ ΦΥΣΙΟΛΟΓΙΚΗ ΚΑΙ ΔΕΝ ΠΡΟΜΗΝΥΕΙ ΚΑΠΟΙΑ ΔΥΣΛΕΙΤΟΥΡΓΙΑ.

ΓΙΑ ΤΗΝ ΑΠΟΦΥΓΗ ΑΚΑΝΟΝΙΣΤΗΣ ΠΕΡΙΣΤΡΟΦΗΣ-ΤΑΛΑΝΤΩΣΗΣ: ΒΕΒΑΙΩΘΕΙΤΕ ΟΤΙ ΟΛΕΣ ΟΙ ΒΙΔΕΣ ΤΟΥ ΒΡΑΧΙΟΝΑ ΣΤΗΡΙΞΗΣ ΚΑΙ ΤΗΣ ΡΑΒΔΟΥ ΕΙΝΑΙ ΒΙΔΩΜΕΝΕΣ ΟΠΩΣ ΑΡΜΟΖΕΙ ΚΑΙ ΔΕΝ ΕΙΝΑΙ ΧΑΛΑΡΕΣ.

ΚΙΤ ΖΥΓΟΣΤΑΘΜΙΣΗΣ : Ένα κιτ ζυγοστάθμισης σας παρέχεται για να ζυγοσταθμίσετε τον ανεμιστήρα σας κατά την



αρχική εγκατάσταση του. Για την χρήση του ΚΙΤ ανατρέξτε στις οδηγίες ζυγοστάθμισης. Σε περίπτωση εκ των υστέρων εμφάνισης ταλάντωσης-ακανόνιστης περιστροφής το ίδιο κιτ μπορεί να ξαναχρησιμοποιηθεί. Παρακαλείστε να αποθηκεύετε το ΚΙΤ ζυγοστάθμισης για μελλοντική χρήση.

ΘΟΡΥΒΟΣ:

Σε ώρες ησυχίας (συνήθως την νύχτα) ο ανεμιστήρας μπορεί να κάνει διαφορετικούς ήχους από τους συνήθεις. Μικρές διακυμάνσεις τάσης και συχνότητας του ρεύματος μπορούν να προκαλέσουν ήχους διαφορετικούς από τους συνήθεις του ηλεκτροκινητήρα, είναι φυσιολογικό. Παρακαλείστε να επιτρέψετε την πάροδο ενός 24ωρου λειτουργίας, οι περισσότεροι ήχοι σε καινούργιους/μόλις τοποθετημένους ανεμιστήρες εξαφανίζονται μέσα σε αυτήν την περίοδο. Η εγγύηση του κατασκευαστή καλύπτει πραγματικά ελαττώματα-βλάβες που μπορεί να αναπτυχθούν και όχι παράπονα θορύβου του ηλεκτροκινητήρα κατά την λειτουργία του. Οι ηλεκτροκινητήρες παράγουν ήχο κατά την λειτουργία τους σε ένα βαθμό.

ΦΡΟΝΤΙΔΑ ΚΑΙ ΚΑΘΑΡΙΣΜΟΣ

- Περιοδικός καθαρισμός του ανεμιστήρα σας είναι η μόνη φροντίδα που χρειάζεται. Χρησιμοποιήστε ένα μαλακό πανί προς αποφυγή εκδορών. Παρακαλείστε το ρεύμα να είναι ΚΛΕΙΣΤΟ.
- Μην χρησιμοποιείτε νερό κατά την διάρκεια καθαρισμού του ανεμιστήρα σας, μπορεί να προκαλέσει πρόβλημα στον ηλεκτροκινητήρα η στα πτερύγια ακόμα και ΗΛΕΚΤΡΟΠΛΗΞΙΑ.
- Τα ρουλεμάν του ηλεκτροκινητήρα είναι αυτολιπανόμενα . Δεν χρειάζονται περεταίρω λίπανση

ΣΗΜΕΙΩΣΗ: Πάντα να κλείνετε τη παροχή ρεύματος από τον ηλεκτρικό πίνακα της κατοικίας σας προ καθαρισμού του ανεμιστήρα σας.

ΤΕΧΝΙΚΑ ΧΑΡΑΚΤΗΡΙΣΤΙΚΑ

AIRFUSION SERIES TYPE A DC FAN models	Rated Voltage	Rated power (motor)	Battery for remote
60" blade fan only	220-240VAC	35W	2 x 1.5Vdc AAA

ΠΛΗΡΟΦΟΡΙΕΣ ΕΓΓΥΗΣΗΣ

ΕΥΡΩΠΗ: – Για καταναλωτές εντός Ευρωπαϊκής ένωσης παρακαλείστε να έρθετε σε επαφή με το κατάστημα αγοράς του ανεμιστήρα σας

