

**Installatievoorschrift
Installation manual
Installationshandbuch
Manuel d'installation
e-MatriX 1050/400 I,II,III
e-MatriX 1300/400 I,II,III
NL-ENG-DE-FR**



40012045-2102

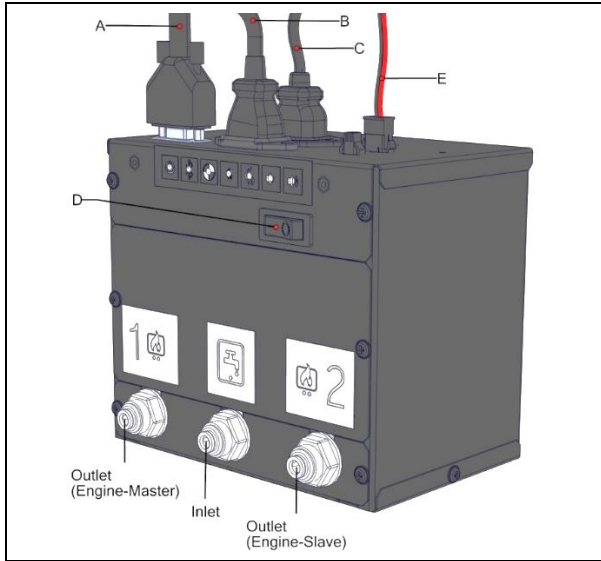
 **faber**

Inhoudsopgave, Table of contents, Inhaltsverzeichnis, Table des matières

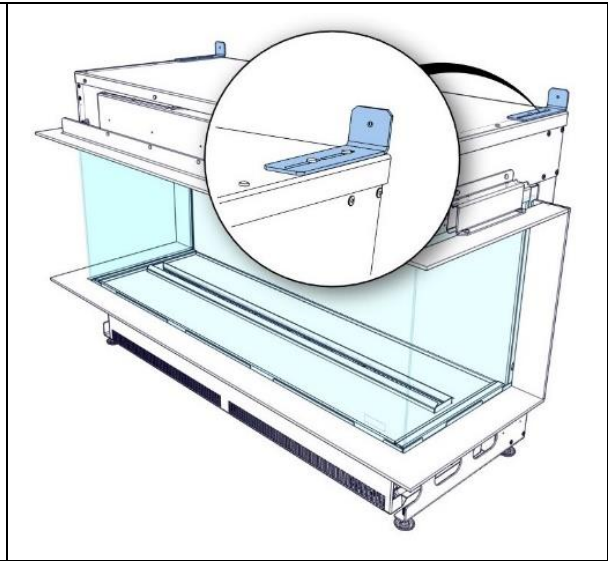
Installatievoorschrift	NL	4
Installation manual	ENG	24
Installationshandbuch	DE	44
Manuel d'installation	FR	64

Installatievoorschrift
e-MatriX linear 1050/400 I,II,III
e-MatriX linear 1300/400 I,II,III
NL

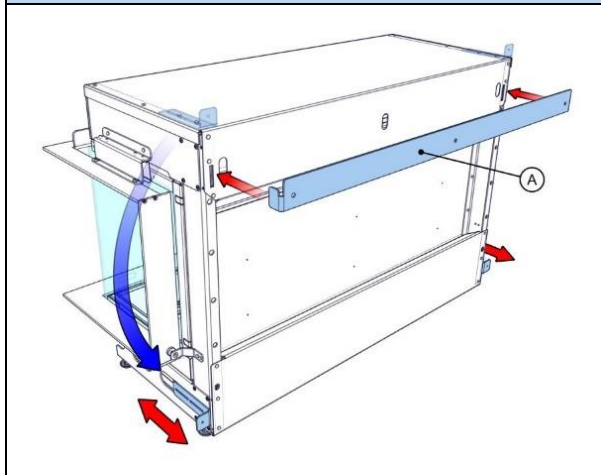




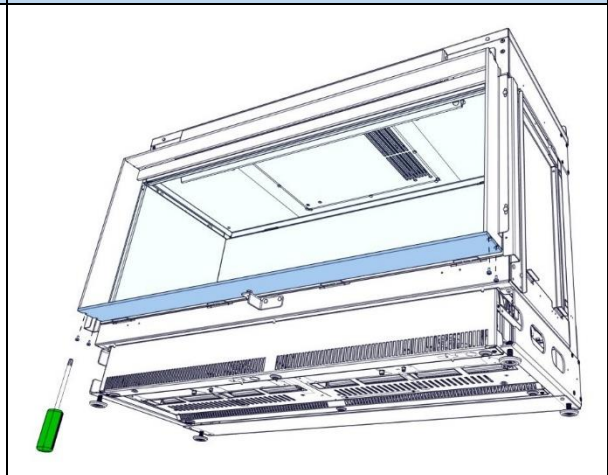
1.0



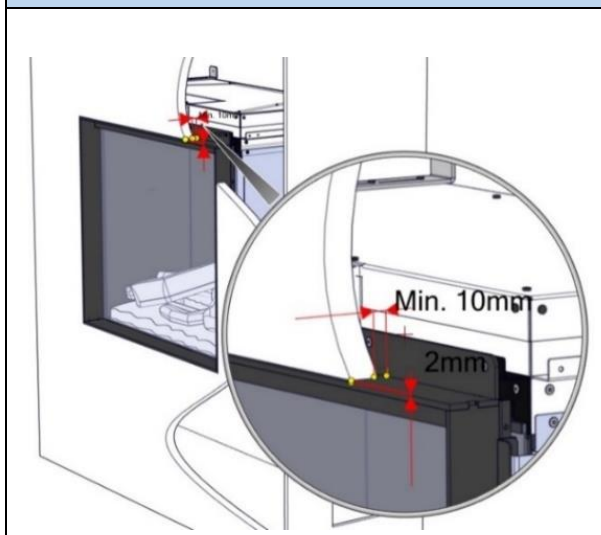
1.1



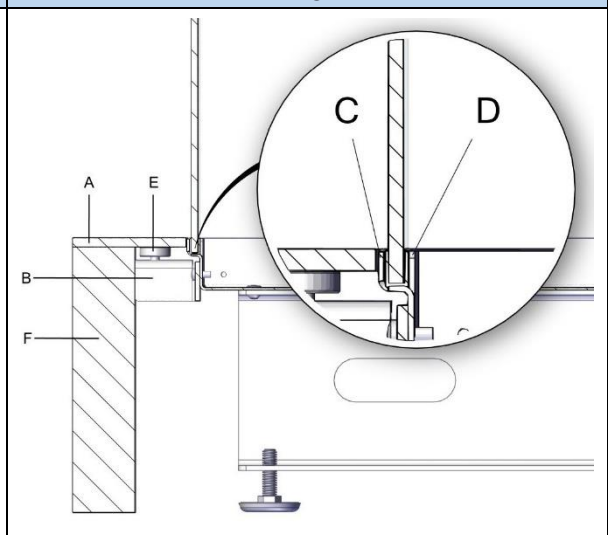
1.2



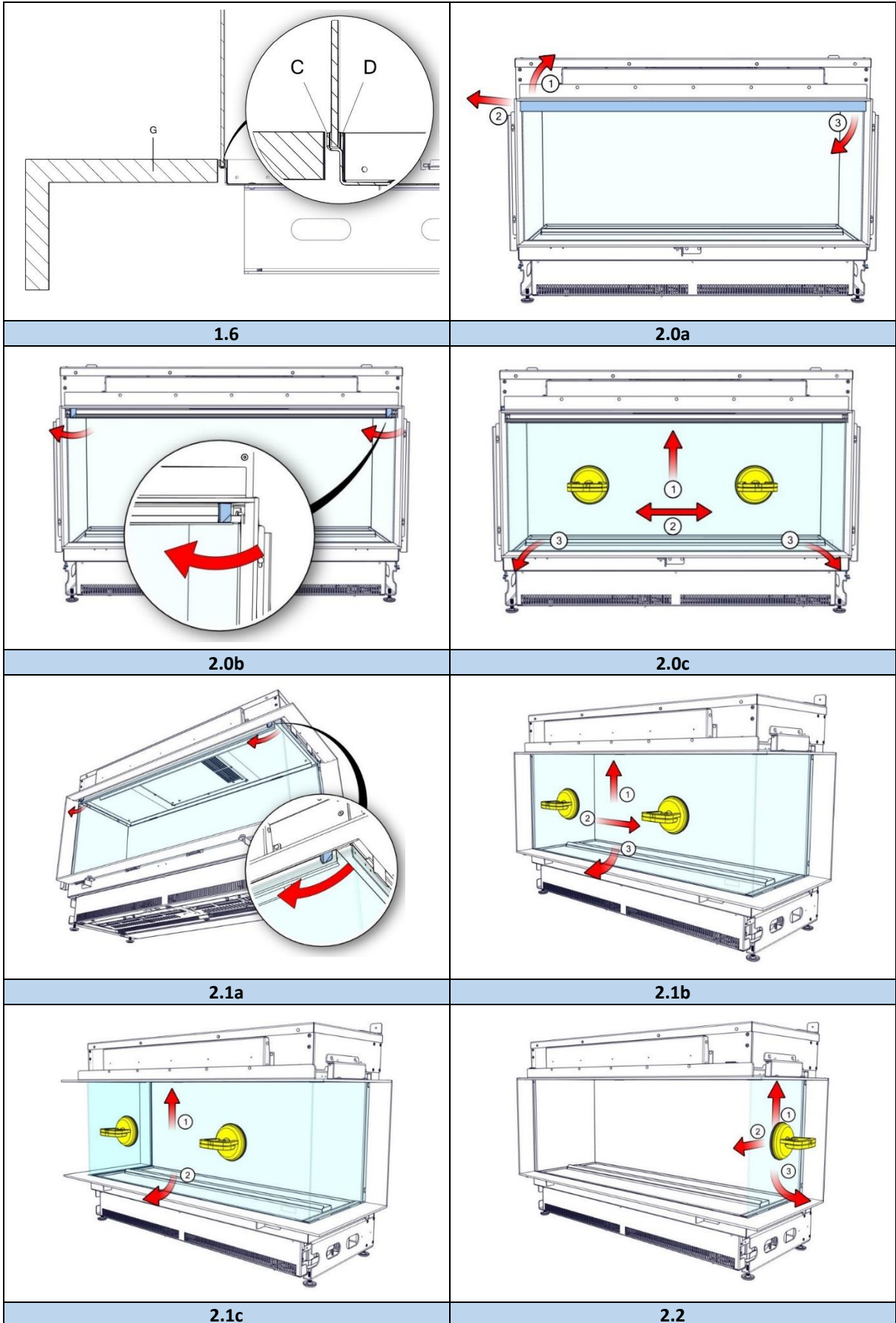
1.3

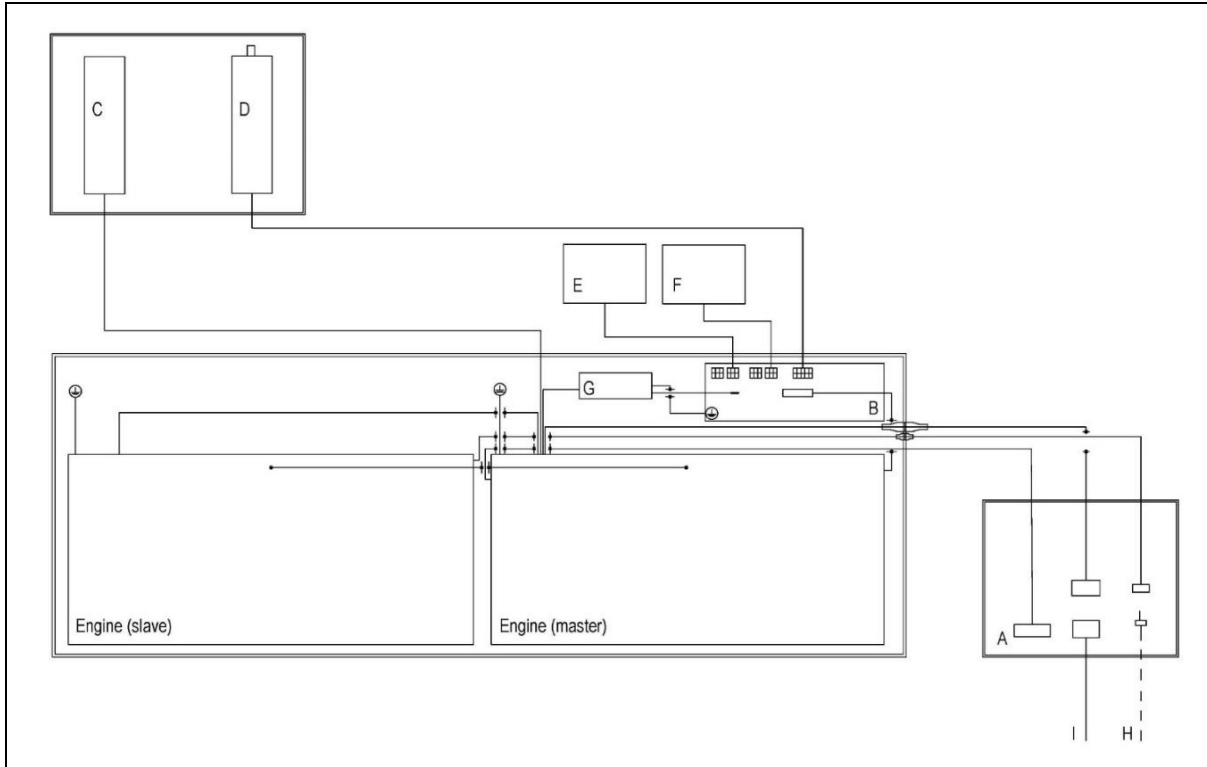


1.4

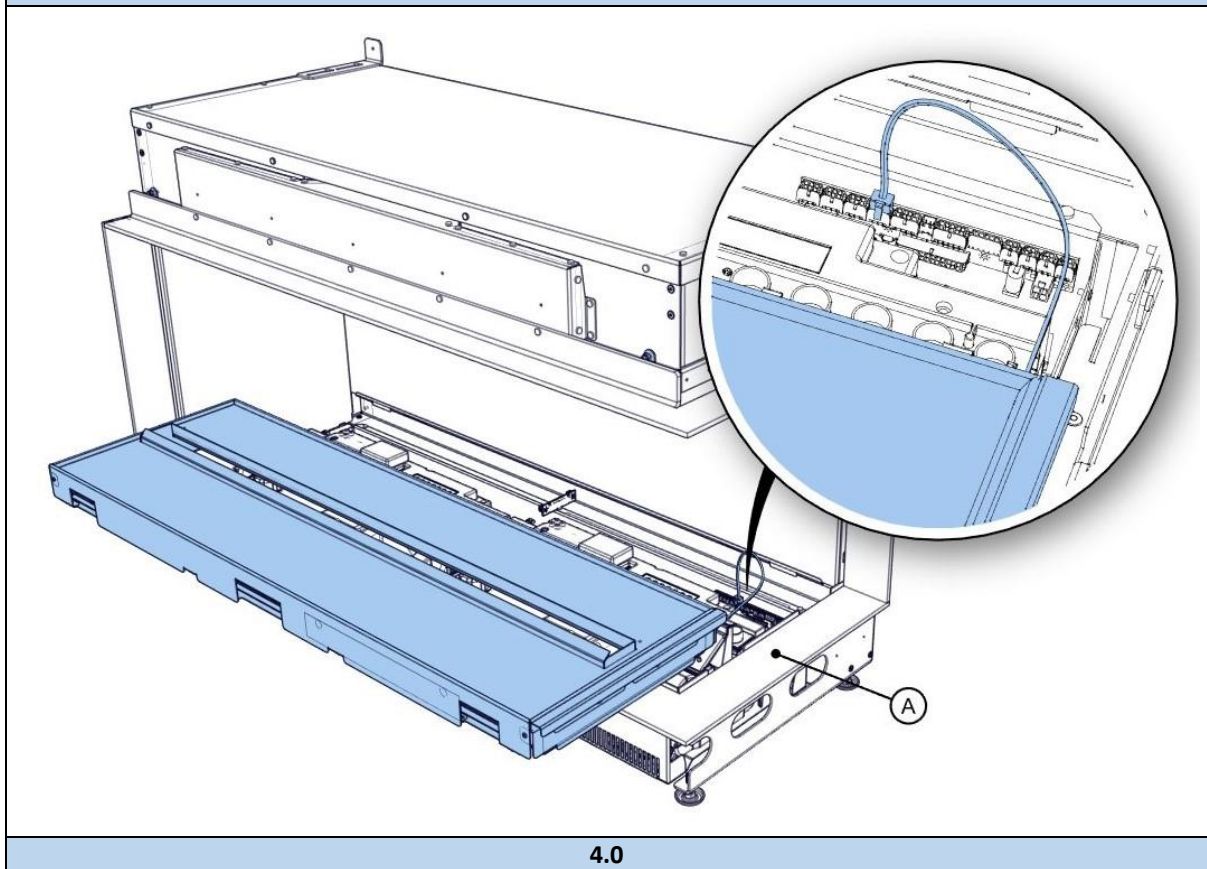


1.5



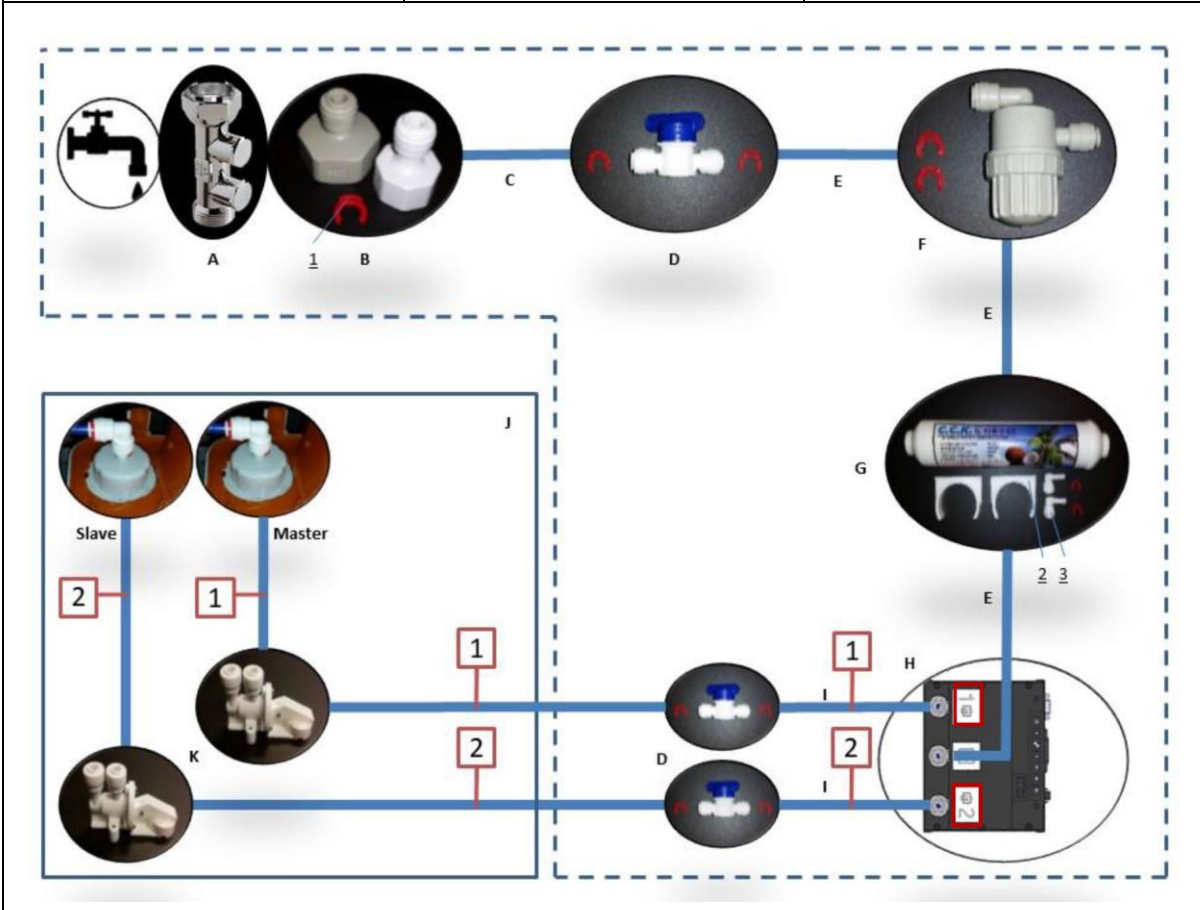


3.0

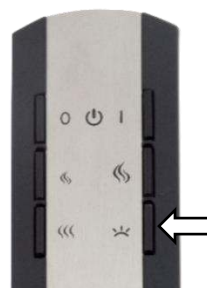






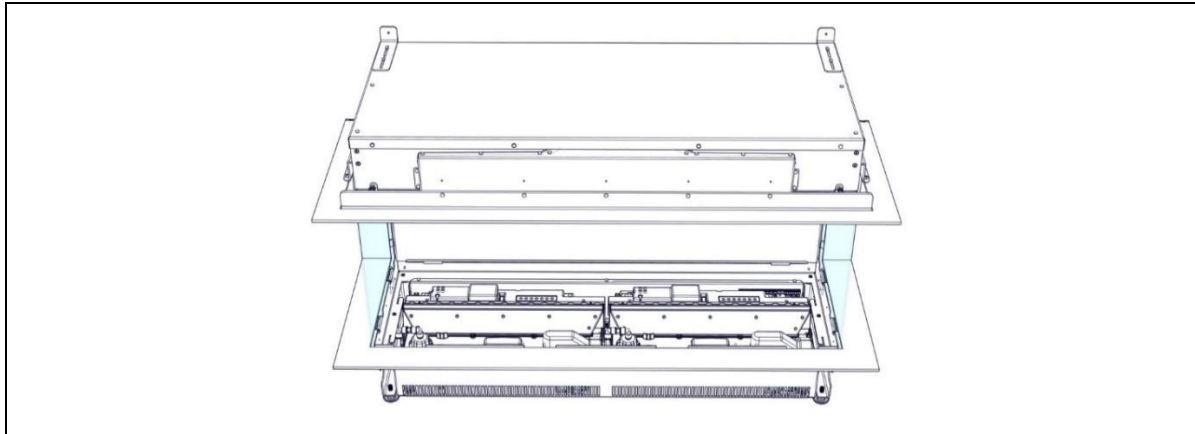
4.0

<p>A = EA Terugslagklep B = ½ of ¾" connector C = ¼"1m buis D = Kogelkraan E = Te snijden van een ¼ buis- lengte 1 meter</p>	<p>F = Groffilter G = Fijnfilter H = Control box I = ¼"1,5m buis J = Engine e-Matrix linear</p>	<p>1 = Veiligheidsclip (11x) 2 = Beugels (2x) fijnfilter 3 = Knie (4x)</p>
---	---	--

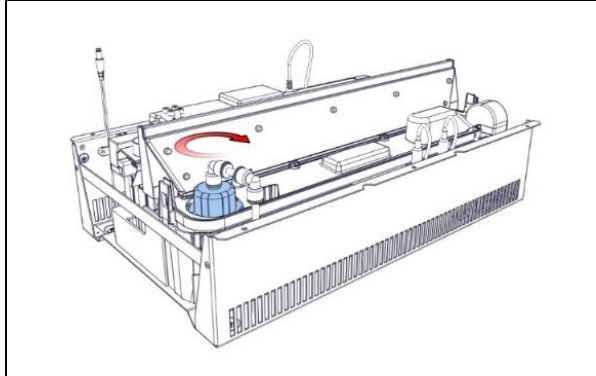


5.0

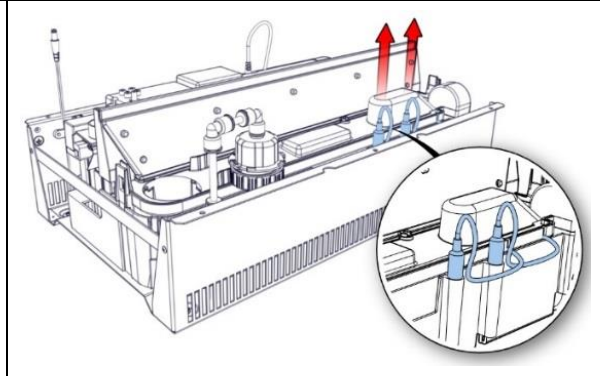
				
<p>6.0</p>	<p>7.0a</p>	<p>7.0b</p>	<p>7.0c</p>	<p>7.0d</p>



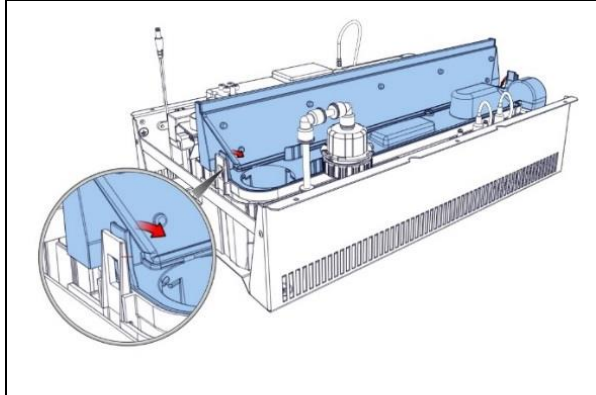
8.0



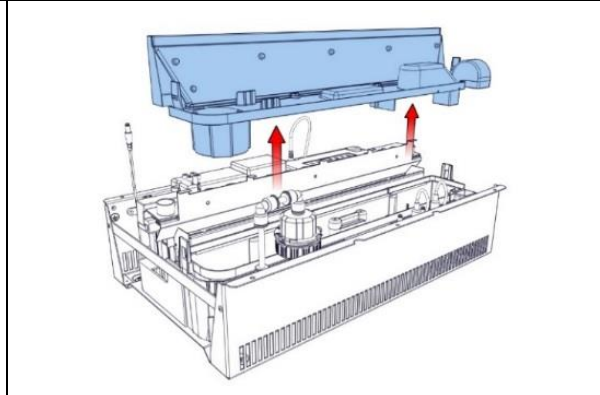
8.1



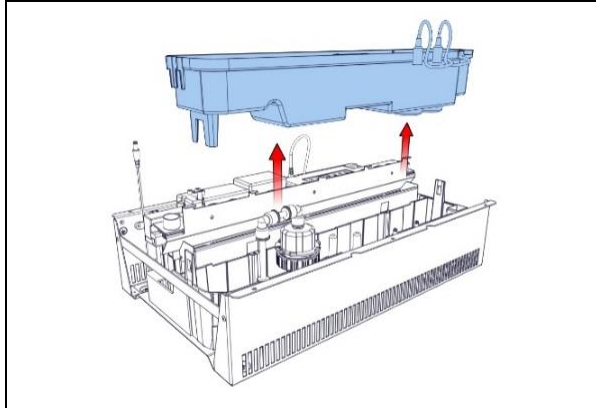
8.2



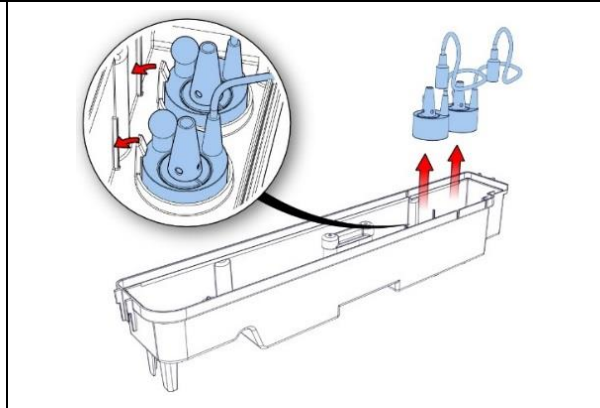
8.3




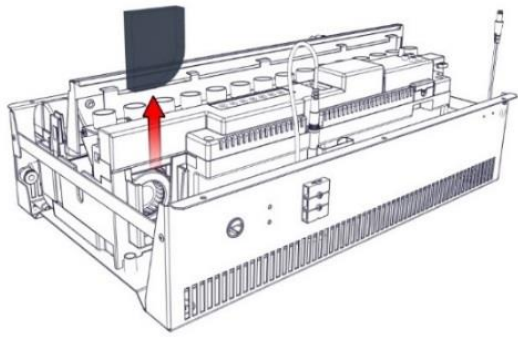



8.4



8.5



8.6

		
8.7	9.0	
		
10.0a	10.0b	10.0c





1 Geachte gebruiker

Gefeliciteerd met de aanschaf van uw Faber product! Een kwaliteitsproduct waar u vele jaren de warmte en sfeer van zult ervaren. We adviseren u om voor ingebruikname van de haard de gebruiksaanwijzing aandachtig door te lezen. Mocht er zich ondanks de zorgvuldige eindcontroles een storing voordoen, dan kunt u te allen tijde contact opnemen met uw dealer of Glen Dimplex Benelux B.V.

Om aanspraak te maken op de garantie is het van belang dat u de haard registreert. Tijdens het registreren vindt u alle informatie betreffende de garantie.

➤ Let op!

De gegevens van uw haard vindt u in de gebruikershandleiding.

U kunt uw haard registreren op:

www.faberfires.com

Glen Dimplex Benelux B.V.

Adres: Saturnus 8

NL-8448 CC

Heerenveen

Tel: +31 (0)513 656 500

Email: contact@faberfires.com

Info: www.faberfires.com

1.1 Inleiding

De installatie van het toestel dient door een professionele vakman te worden uitgevoerd volgens de elektrische en watervoorschriften. Lees deze installatievoorschrift zorgvuldig.

Daar waar het installatievoorschrift niet duidelijk is dient men nationale/lokale regelgeving te volgen.

1.2 Controleer

- Controleer de haard op transportschade en meld de eventuele schade onmiddellijk aan uw leverancier.
- Controleer of alle onderdelen, zoals hieronder gemeld, aanwezig zijn:
 - Control box;
 - Afstandsbediening (incl. batterijen);
 - Decoratiemateriaal;
 - Zuignappen (2x);
 - Bedieningsluikje;
 - Reserve transducers (2x) en spons.

1.3 CE verklaring

Hierbij verklaren wij dat het door Glen Dimplex Benelux B.V. uitgebrachte Faber verwarmingstoestel door zijn ontwerp en bouwwijze voldoet aan de Europese veiligheidsstandaard EN60335-2-30 en de Europese standaard voor Elektromagnetische compatibiliteit (EMC) EN55014, EN60555-2 en EN60555-3. Deze voorschriften hebben betrekking op de essentiële eisen van de EEC-richtlijnen 2014/35/EU en 2014/30/EU.

Product: electric fire Opti-myst

Model: e-Matrix linear 1050/400 I,II,III

e-Matrix linear 1300/400 I,II,III

Deze verklaring verliest haar geldigheid als zonder schriftelijke toestemming van Glen Dimplex Benelux B.V. wijzigingen aan het toestel worden aangebracht.

2 Veiligheidsaanwijzingen

- Gebruik het toestel niet buitenshuis.
- Gebruik het toestel niet in de omgeving van een bad, douche of zwembad.
- Het toestel dient volgens deze installatievoorschrift geïnstalleerd te worden.

3 Installatie-eisen

3.1 Wataansluiting

- Plaats een waterkraan met $\frac{1}{2}$ " of $\frac{3}{4}$ " buitendraad op een toegankelijke plek.
- Installeer een EA-terugslagklep, deze is niet inbegrepen bij het toestel.
- Het toestel is geschikt voor een waterdruk tussen 0,5 en 8 Bar.

3.2 Elektriciteitsaansluiting

Elektrische aansluiting -230VAC / 50Hz geaard en geplaatst op een toegankelijke locatie.

4 Voorbereiding en Installatie-instructies

4.1 Voorbereiding van de haard

- Zorg ervoor dat alle verpakkingsmaterialen zijn verwijderd.
- Verwijder de verpakte delen.
- Verwijder het frontglas. Zie hoofdstuk 5.

4.2 Plaatsing van de haard

➤ Let op!

- Het toestel kan met de rug tegen de muur worden geïnstalleerd.

- Het is verplicht om het toestel in een ombouw te plaatsen.
- Voor een goede werking dient de haard waterpas te worden geplaatst.

Staand op de vloer

Plaats de haard op de juiste positie en schroef deze vast aan de wand, zie fig. 1.1.

Hangend aan de muur (fig. 1.2)

Het toestel kan hangend aan de muur bevestigd worden m.b.v. de optionele muurbeugel "A". (Zie ook de maattekening in hoofdstuk 10.10 of 10.11). Demonteer de hoekbeugels (bovenop de haard) en monteer ze aan beide zijanten. Ze kunnen nu als afstandshouder gebruikt worden om het toestel verticaal waterpas te stellen.

4.3 Installatie en afwerking

Zie fig. 1.5 en fig. 1.6.

- A = afdekstrip
- B = inbouwsteun
- C = glassteun
- D = bovenkant glassponning
- E = magneet/bout(en) (verstelbaar)
- F = ombouw
- G = plateau

Met afdekstrip (fig. 1.5)

e-Matrix I:

Bouw de ombouw tegen de afdekstrip A en glassteun C.

e-Matrix II en III:

- Bouw de ombouw (inclusief afdekstrip) niet hoger dan punt D!
- Draai de magneten en bout(en) 6mm lager dan punt D.

Zonder afdekstrip (fig. 1.6)

Bij de e-Matrix 1050-1300/400 I is de afdekstrip gefixeerd met schroeven. Verwijder deze eerst, zie fig. 1.3.

Verwijder inbouwsteun B rondom (zie fig. 1.5) en bouw de ombouw tegen glassteun C.

4.4 Control box (zie fig. 1.0)

➤ **Let op!**

Bevestig de Control box op een toegankelijke plek achter het bedieningsluikje, zie maattekeningen in hoofdstuk 10.9 en 10.12.

Aansluiting van de control box aan de e-Matrix, zie fig. 1.0:

- A = 9 polige stekker
- B = netsnoer, stroomvoorziening control box
- C = stroomvoorziening naar engine
- D = hoofdschakelaar On/Off
- E = 5 polige stekker
- F = optionele externe waterpompaansluiting

Elektrisch aansluiten:

➤ **Let op!**

Sluit alle stekkers aan volgens het schema. Zie fig. 1.0

1. Leid de 9 polige stekker A, vanuit de Engine naar de Control box en sluit deze aan, zie fig. 1.0-A.
2. Sluit de meegeleverde verlengkabel C aan op de control box, (stroomvoorziening), zie fig. 1.0-C.
(Max. kabellengte vanuit het midden van de haard naar links/rechts is 0,75m)
3. Sluit de meegeleverde 5 polige kabel E op de control box (Communicatie tussen engine 2 en control box), zie fig. 1.0-E.
4. Sluit het meegeleverde netsnoer B aan, zie fig. 1.0-B.

Indien gewenst is er een 2m verlengset te verkrijgen (De bestaande kabels worden verlengd met 2m), artikelnummer 20901578.

Water aansluiten:

➤ **Let op!**

Sluit alle onderdelen aan volgens het stromingsschema. Zie fig. 5.0.
Plaats de waterfilters, volgens de juiste stromingsrichting, op een toegankelijke locatie. Er staat een "stromingsrichting" markering op beide filters.

Wateraanvoer

Koppel de wateraanvoerleiding aan de middelste wateraansluiting van de control box.

Watertoevoer

De twee blauwe flexibele toevoerleidingen die uit de zijkant steken van de haard, zijn gemarkeerd met nummer 1 en 2, koppel deze leidingen aan de gelijke nummers op de control box.



Monteren van de flex. leiding

Druk de blauwe flex. leidingen 15mm in een koppelstuk. Bij het juist monteren voel je weerstand waar je doorheen moet drukken. Controleer de verbinding door aan de leiding te trekken. Borg de verbinding met de meegeleverde rode/of blauwe veiligheidsclipsen.

➤ Let op!

Alleen met veiligheidsclipsen gemonteerd is een waterdichte verbinding gegarandeerd.

Demontieren van de flex. Leiding:

Verwijder de rode of blauwe veiligheidsclip. Druk de leiding naar binnen, houd de flens tegen en trek de leiding uit de koppeling.

Dit toestel is uitgevoerd met de volgende overloopbeveiligingen:

- Elektromechanische klep in de Control box welke gestuurd wordt door een overloopsensor in het waterreservoir.
- Absorptieklep in de Engine die in werking treedt wanneer er onverhoopt water uit het reservoir stroomt. Zie fig. 5.0-K.

4.5 LED verlichting (optioneel)

LED bodemverlichting

De bodemverlichting, welke zich in de bodemplaat bevindt, is in en uit te schakelen met zowel de afstandsbediening (zie fig. 6.0) als de App. (Zie gebruikershandleiding). Zie fig. 3.0F en 4.0 voor de positie van de aansluiting van de bodemverlichting.

LED topverlichting

De topverlichting is in en uit te schakelen met zowel de afstandsbediening als de App. (Zie gebruikershandleiding).

Zie fig. 3.0E en 4.0 voor de positie van de aansluiting van de topverlichting.

4.6 Uitnemen v/d bodemplaat met LED-verlichting (zie fig. 4.0)

➤ Let op!

Om beschadigingen/krassen te voorkomen is het sterk aan te bevelen de sierlijsten te beschermen. Zie fig. 4.0-A. Mochten er toch krassen ontstaan is dit alleen met spuitverf te repareren. Bestelnummer: 09000026.

- Verwijder de decoratie-set;
- Til de bodemplaat in het midden op en laat het voorzichtig voorop de haard rusten. Zie fig. 4.0.

- Haal de stekerverbinding los, druk hiervoor de borgklem van de stekker in. verwijder nu de bodemplaat.

Plaatsen LED bodemverlichting

- Til de bodemplaat in het midden op en laat het voorzichtig voorop de haard rusten. Zie fig. 4.0.

Steek de stekker in juiste connector van het aansluitblok (zie fig. 3.0f en 4.0), plaats voorzichtig de bodemplaat. (Controleer dat de kabel niet in de vuuropening zit).

4.7 Testmodus

Doe een functioneringstest. Zie hoofdstuk 7 en controleer alle wateraansluitingen op lekkage, alvorens de decoratie-set en het frontglas te plaatsen.

Functioneringstest via de ITC-V2 app:

(alleen mogelijk in dealer setting)

Zorg ervoor dat de ITC-V2 app verbonden is met de haard.

Navigeer naar Menu/ Diagnose/ Testmodus.

Zie fig. 7.0a t/m 7.0d.

Op dit scherm kunnen alle afzonderlijk componenten testen op functioneren.

Ook in de normale startprocedure worden door een zelftest alle componenten gecontroleerd. Eventuele foutmeldingen worden in de App weergegeven.

Klik op het "uitroepteken" symbool linksboven in het scherm voor aanvullende informatie over de melding.

4.8 Constructie van de ombouw

- De constructie mag niet op het toestel rusten.
- Houd rekening met de dikte van een eventuele afwerklaag!
- Houdt een afstand van minimaal 10mm tussen het inbouwframe en de ombouw wanneer er brandbare materialen worden gebruikt, zie fig. 1.4.
- Houd rondom minimaal 2mm speling aan i.v.m. het uitzetten van de haard, zie fig. 1.4.



Ventilatie

- De e-MatriX heeft een minimale ruimte nodig van 50mm boven het toestel.
- De e-MatriX heeft een minimale ventilatie nodig van 420cm² onder het toestel.

5 Glas uitnemen

5.1 Frontglas (e-MatriX I)

e-MatriX I:

- Verwijder de afdeklijst, zie fig. 2.0a.
- Draai beide glasklemmen met de klok mee, zie fig. 2.0b.
- Plaats de zuignappen en verwijder het frontglas, zie fig. 2.0c.

Het terugplaatsen van het glas gaat in omgekeerde volgorde.

e-MatriX II en e-MatriX III:

- Draai beide glasklemmen met de klok mee, zie fig. 2.1a.
- Plaats de zuignappen en verwijder het frontglas, zie fig. 2.1b.

Het terugplaatsen van het glas gaat in omgekeerde volgorde.

5.2 Zijglas

Voor het reinigen van het zijglas is het niet nodig deze te verwijderen.

- Verwijder het frontglas, zie hoofdstuk 5.1.
- Plaats een zuignap en verwijder het zijglas, zie fig. 2.2.

Het terugplaatsen van het glas gaat in omgekeerde volgorde.

6 Plaatsen decoratie-materiaal

➤ Let op!

Voor het decoreren is het aan te bevelen de (optionele) LED verlichting in te schakelen tijdens het decoreren.

Om juist te decoreren moet de led module ingeschakeld zijn op 100% intensiteit.

Zorg ervoor dat de ITC-V2 app verbonden is met de haard. Zie fig. 10.0a.

- Schakel het gloei-effect in op het start scherm van de ITC-V2 APP. Zie fig. 10.0b.
- Klik op het vlamsymbool in de cirkel zie fig. 10.0b.

- Klik op tandwiel, zie fig. 10.0c.
- Zet het gloeibed-intensiteit op maximaal zie fig. 1.9f.

6.1 Houtset

Zie de meegeleverde decoratie-instructiekaart of Hoofdstuk 11:

➤ Let op!

Het plaatsen van de stammen is een secure werk, dit bepaald de vlamverdeling.

Laat geen decoratie-materiaal in de uitstroom opening vallen.

De uitstroom openingen mogen niet geheel bedekt worden.

- Verdeel de mini-chips over de bodem.
- Plaats de houtstammen.
- Breng het asmateriaal aan.

Fine tuning van het gloeibed;

Door de decoratie chips dicht op elkaar te leggen creëer je een echt gloeibed.

6.2 Pebbles/Acrylic ice

Verdeel een gelijkmatige hoeveelheid Pebbels of Acrylic-ice op de bodemplaat.

7 Functioneringstest

- Zie "Eerste keer ingebruikname van de haard" in hoofdstuk 4 van de gebruikshandleiding.
- Controleer alle aansluitingen op waterlekage.
- Controleer de werking van de afzuigventilator.
- Controleer de werking van de afstandsbediening op de gewenste afstand (max. 8m).
- Controleer de werking van de ITC-V2 App
- Plaats de decoratie-set, zie hoofdstuk 6.
- Plaats het frontglas, zie hoofdstuk 5.1.
- Doe een laatste functionele test.

8 Onderhoud

8.1 Onderhoudsfrequentie

- Reinigen waterreservoir, luchtfilter en vervangen van de transducers.
Professioneel gebruik:
 - Elke drie maanden.Huishoudelijk gebruik:
 - Elk jaar.
- Reinigen groffilter en vervangen fijnfilter.
Professioneel gebruik:



- Elk jaar.
- Huishoudelijk gebruik:
- Elke twee jaar.

➤ **Let op!**

De onderhoudsfrequentie is afhankelijk van de waterkwaliteit en/of gebruiksduur en kunnen daardoor afwijken van bovengenoemde.

Reinigen waterreservoir

➤ **Let op!**

- Zet de hoofdschakelaar van de Control box in de "UIT" (0) stand, zie fig. 1.0-D en haal de stekker uit het stopcontact.
 - Gebruik nooit agressieve schoonmaakmiddelen.
- 1 Verwijder het frontglas, zie hoofdstuk 5.1;
 - 2 Verwijder de decoratie-set, zie hoofdstuk 6;
 - 3 Til de bodemplaat in het midden op en laat het voorzichtig voorop de haard rusten. Zie fig. 4.0.
 - 4 Haal de stekerverbinding los, druk hiervoor de borgklem van de stekker in. Verwijder de bodemplaat om volledig toegang te krijgen tot beide engines, zie fig. 8.0;
 - 5 Verwijder de vuldop door deze met de klok mee te draaien. Zie fig. 8.1;
 - 6 Koppel beide transducerkabels los, zie fig. 8.2;
 - 7 Maak de clip aan beide kanten los en verwijder het mondstuk. Fig. 8.3 en 8.4;
 - 8 Til het waterreservoir voorzichtig op, zonder water te morsen en leeg het waterreservoir. Zie fig. 8.5;
 - 9 De transducers bevinden zich in het waterreservoir, bevestigd met plastic clips. Duw de clips voorzichtig naar achteren en verwijder de transducers. Zie fig. 8.6;
 - 10 Gebruik een klein beetje afwasmiddel en een zachte borstel om het waterreservoir te reinigen. Reinig hiermee ook de transducers, inclusief de schijfjes onder de conus. De conus kan met de klok mee losgedraaid worden. Zie fig. 8.7;
 - 11 Spoel het waterreservoir en de transducers na met schoon water om de resten afwasmiddel te verwijderen;
 - 12 Reinig het mondstuk (fig. 8.4) met een zachte borstel en spoel deze schoon met water.

Voor het terugplaatsen van alle onderdelen, herhaal de stappen in omgekeerde volgorde.

Reinigen luchtfilter

1. Haal de luchtfilter voorzichtig uit de houder. Zie fig. 9.0;
2. Reinig het filter voorzichtig met water en gebruik een handdoek om het te drogen;
3. Plaats de luchtfilter terug;
4. Plaats de decoratie-set. Zie hoofdstuk 6;
5. Plaats het frontglas. Zie hoofdstuk 5.1.

Vervangen transducers

➤ **Let op!**

Zet de hoofdschakelaar van de Control box in de "UIT" (0) stand, zie fig. 1.0-D en haal de stekker uit het stopcontact.

1. Volg de eerste 9 stappen in "Reinigen waterreservoir" in Hoofdstuk 8.1 om toegang te krijgen en de transducers te verwijderen;
2. Plaats de nieuwe transducers en herhaal bovenstaande stappen in omgekeerde volgorde. (Let op dat de transducerkabels de opening van de kegels niet blokkeren).

Reinigen groffilter

- 1 Sluit de waterkraan;
- 2 Draai de afsluiters dicht;
- 3 Draai het deksel los en reinig het filter.

Vervangen fijnfilter

- 1 Sluit de waterkraan;
- 2 Draai de afsluiters dicht;
- 3 Vervang het fijnfilter. Let op de stroomrichtingmarkering op het filter!

8.2 Resetten absorptieklep

Wanneer de absorptieklep (fig. 5.0-K) is geactiveerd, moet de spons worden vervangen. De absorptieklep bevindt zich rechts vooraan op de bodem van de Engine.

- 1 Verwijder de spons;
- 2 Verhelp de oorzaak van de waterlekage en verwijder het water onderin de Engine;
- 3 Plaats de nieuwe spons en open de absorptieklep door de witte klep naar beneden te drukken.



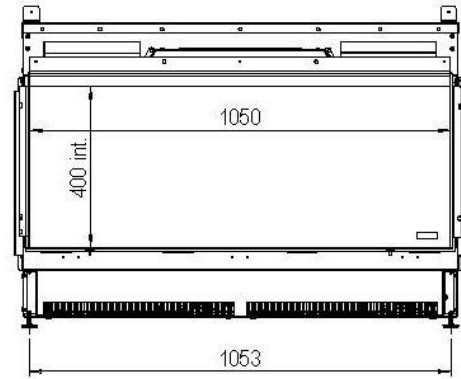
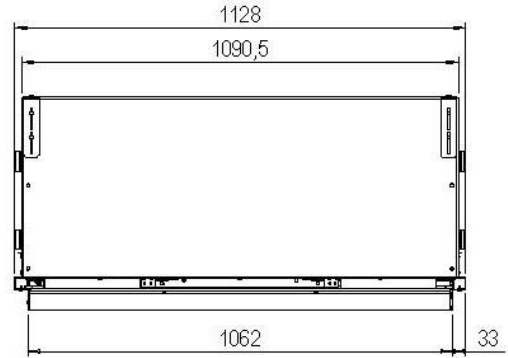
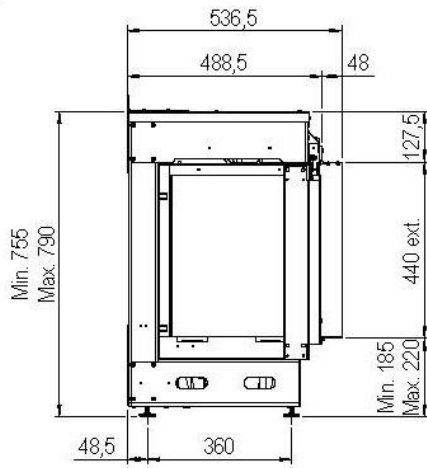
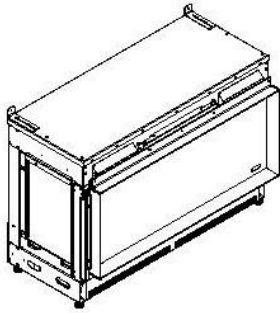
9 Technische gegevens

		230 V	240 V
Input waarden	Warmteafgifte max.	2270 W	2470 W
	Warmteafgifte min.	1330 W	1450 W
	Alleen vlammen	463 W	504 W
	Stand-by	32 W	35 W
	Batterijen afstandsbediening	(2x) 1,5 AA V	
	Waterverbruik	0,3 L/h	
	Waterdruk	0,5-8 Bar	
	Wateraansluiting	½ or ¾ Inch	

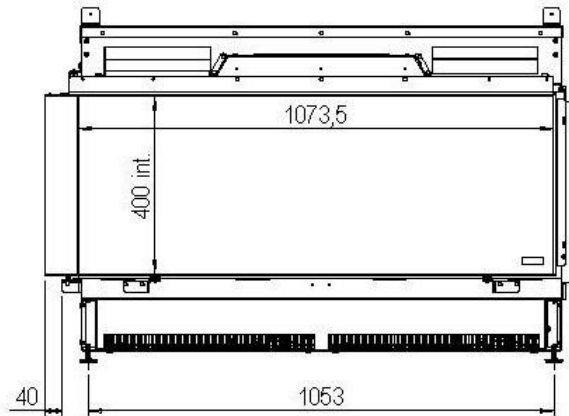
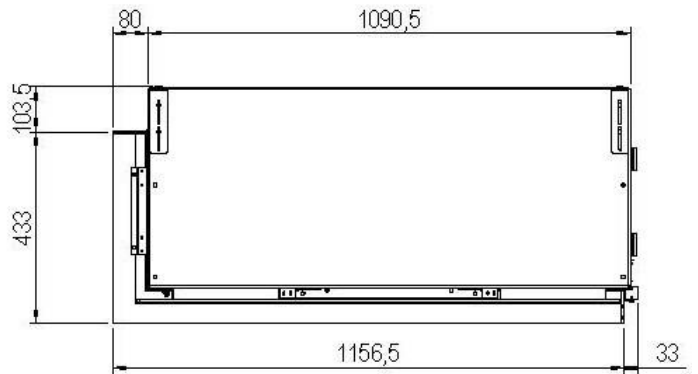
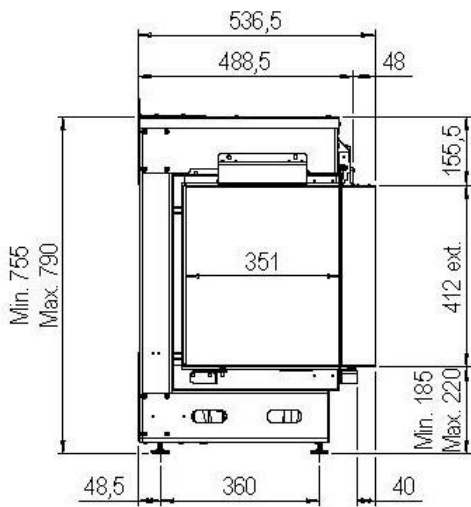
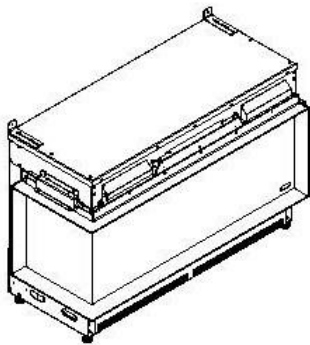


10 Maattekeningen

10.1 e-Matrix linear 1050/400-I

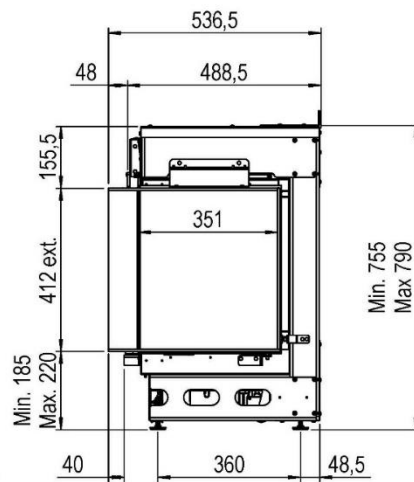
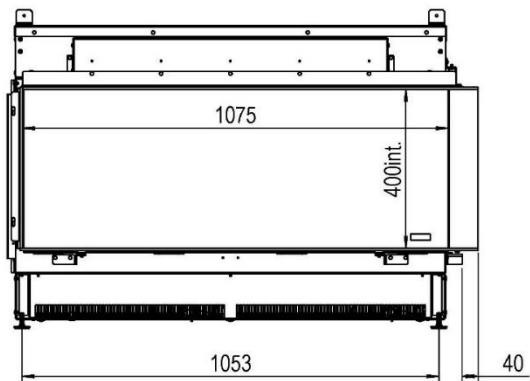
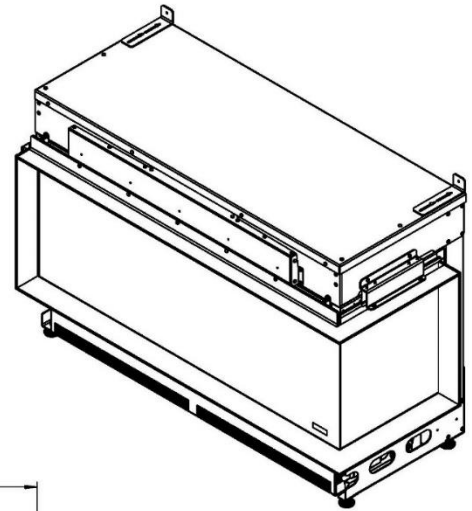
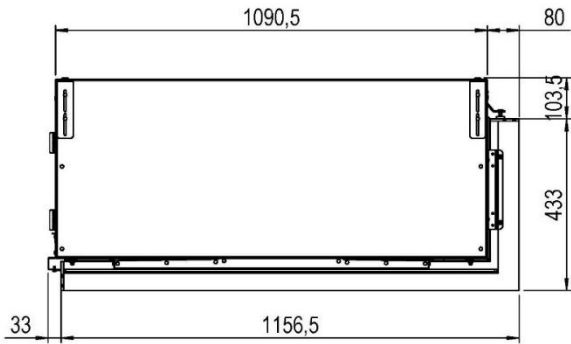


10.2 e-Matrix linear 1050/400-III

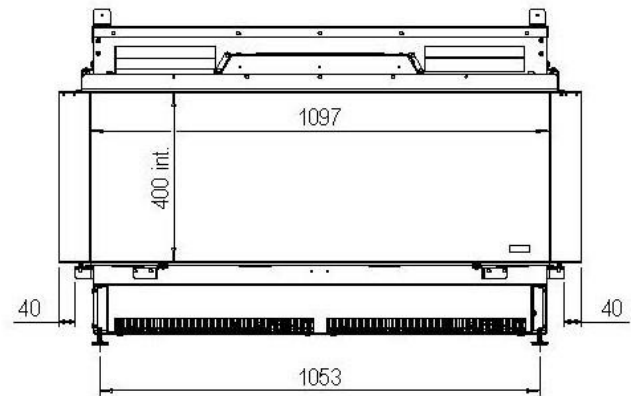
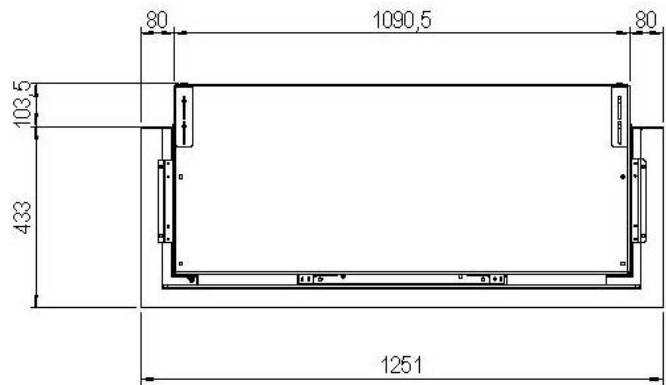
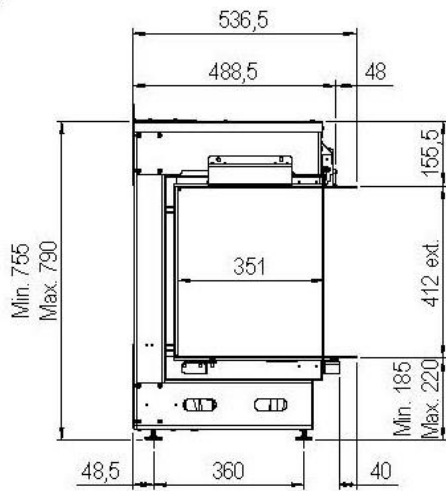
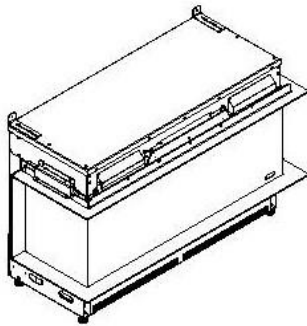




10.3 e-Matrix linear 1050/400-IIR

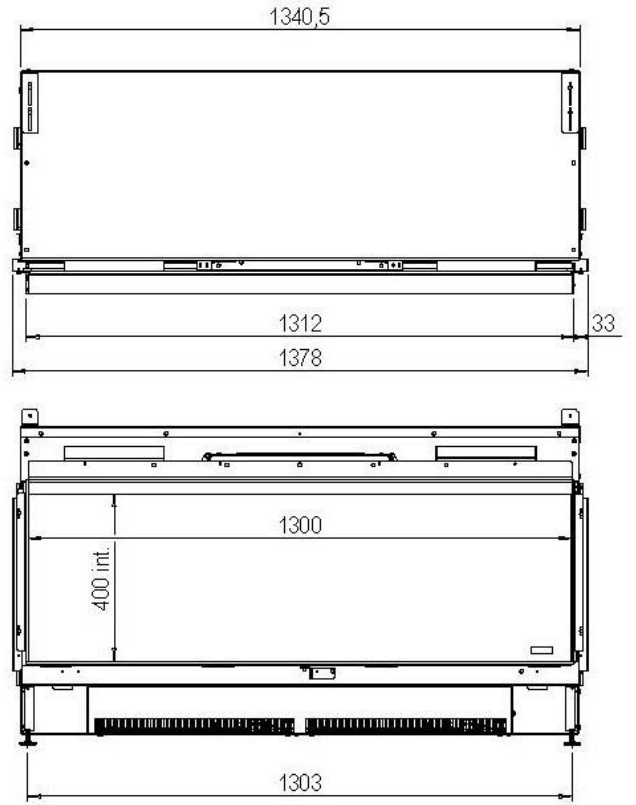
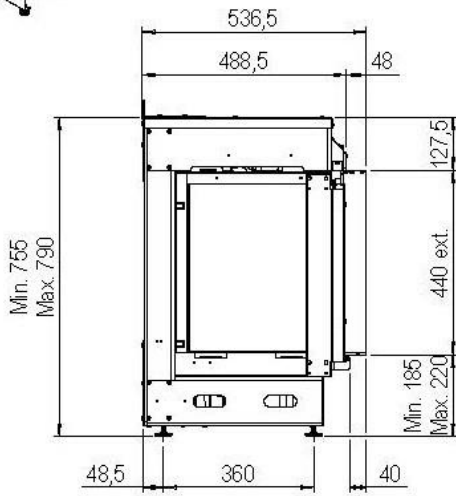
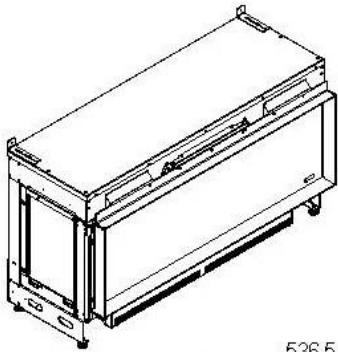


10.4 e-Matrix linear 1050/400-III



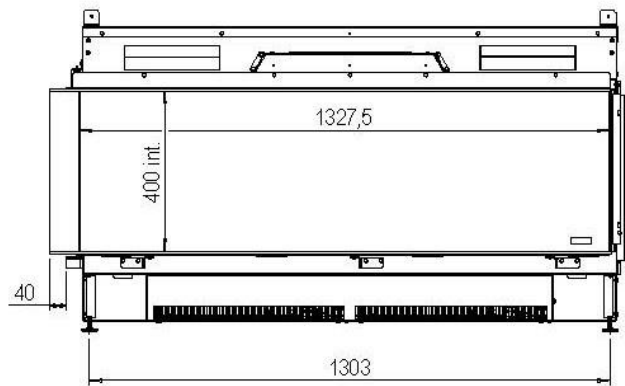
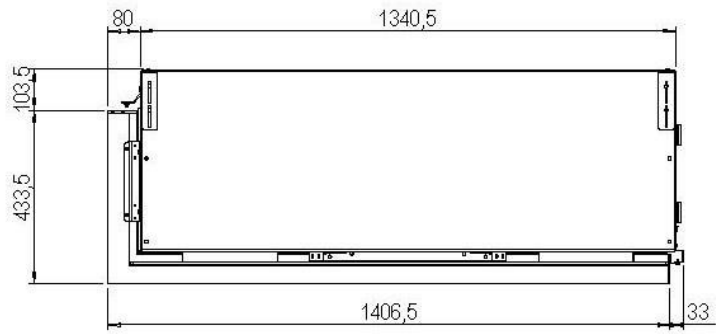
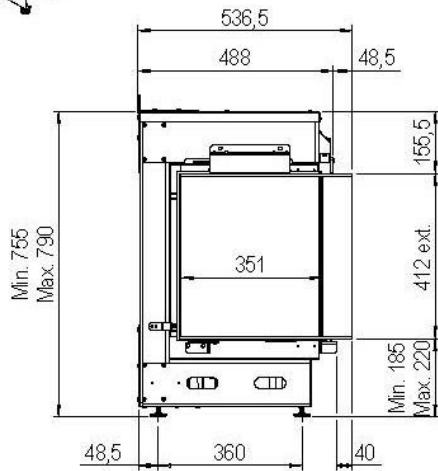
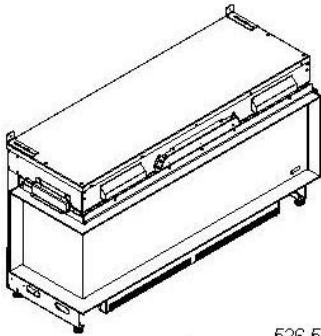


10.5 e-Matrix linear 1300/400-I



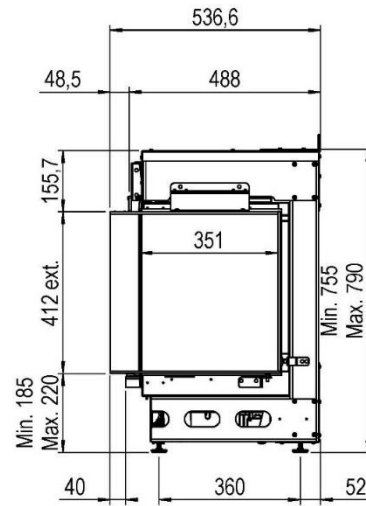
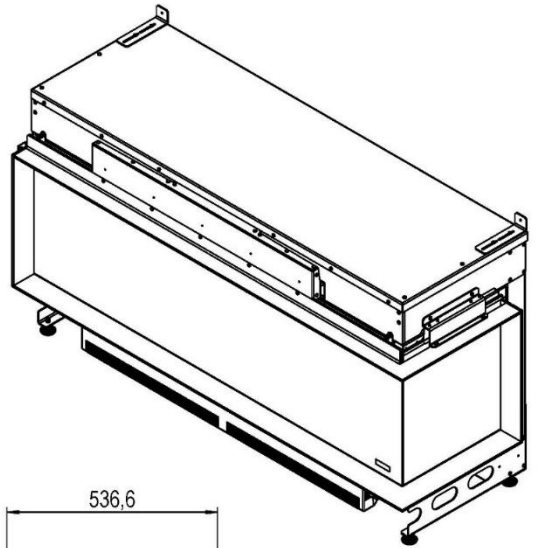
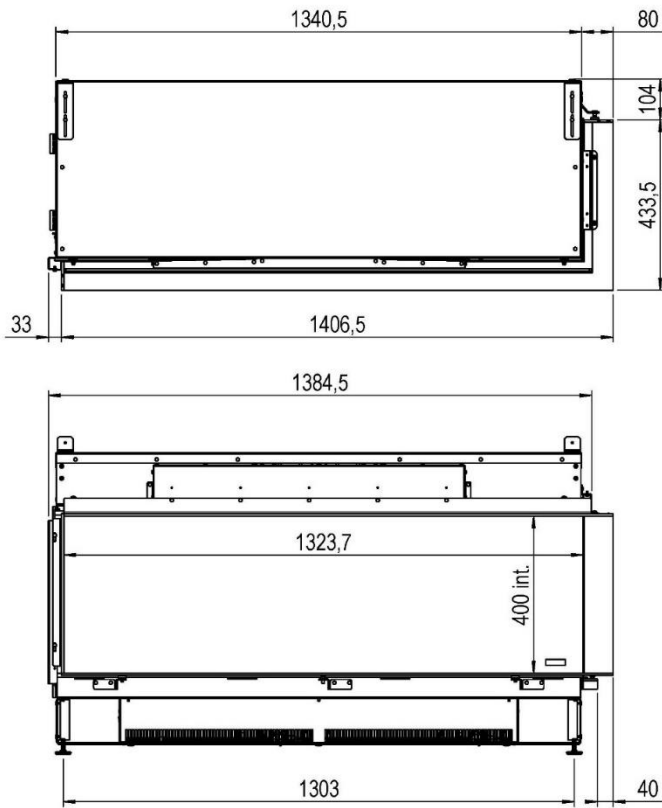


10.6 e-Matrix linear 1300/400-III



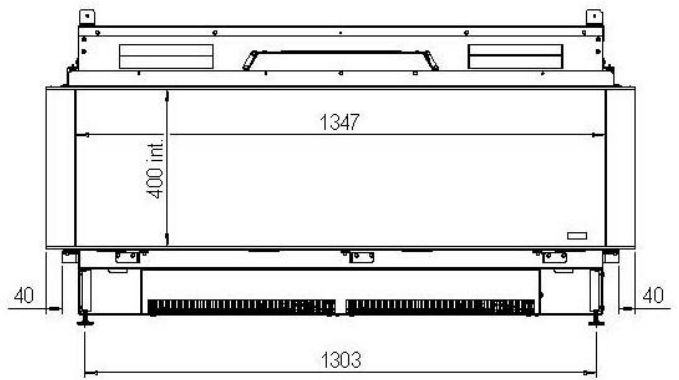
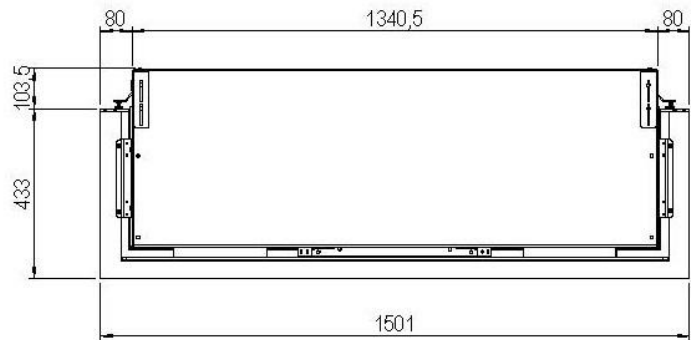
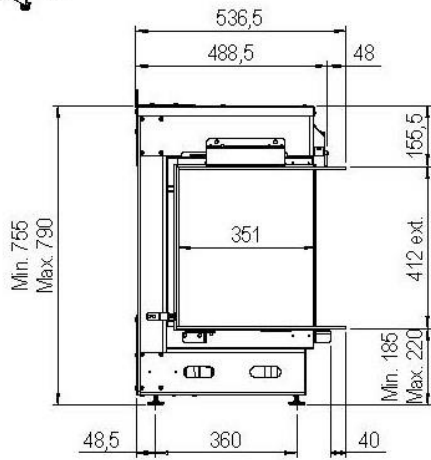
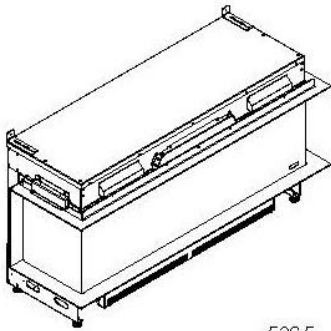


10.7 e-Matrix linear 1300/400-IIR

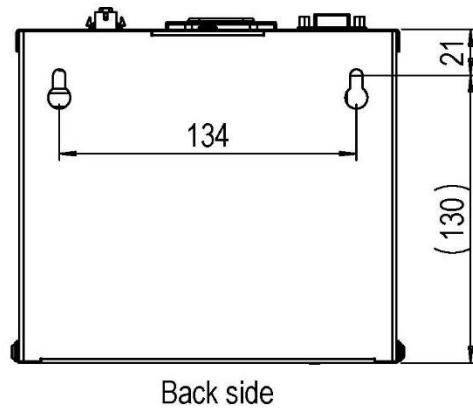
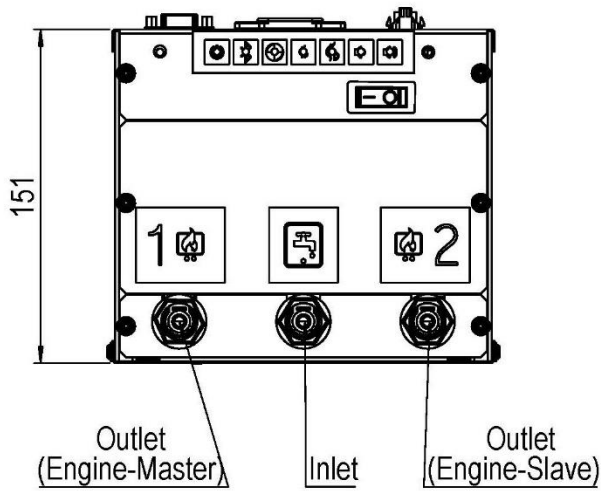
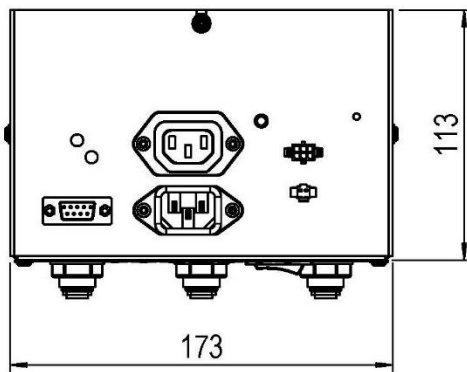
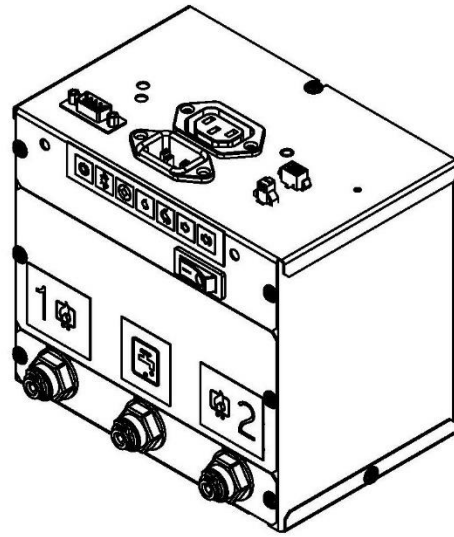




10.8 e-Matrix linear 1300/400-III

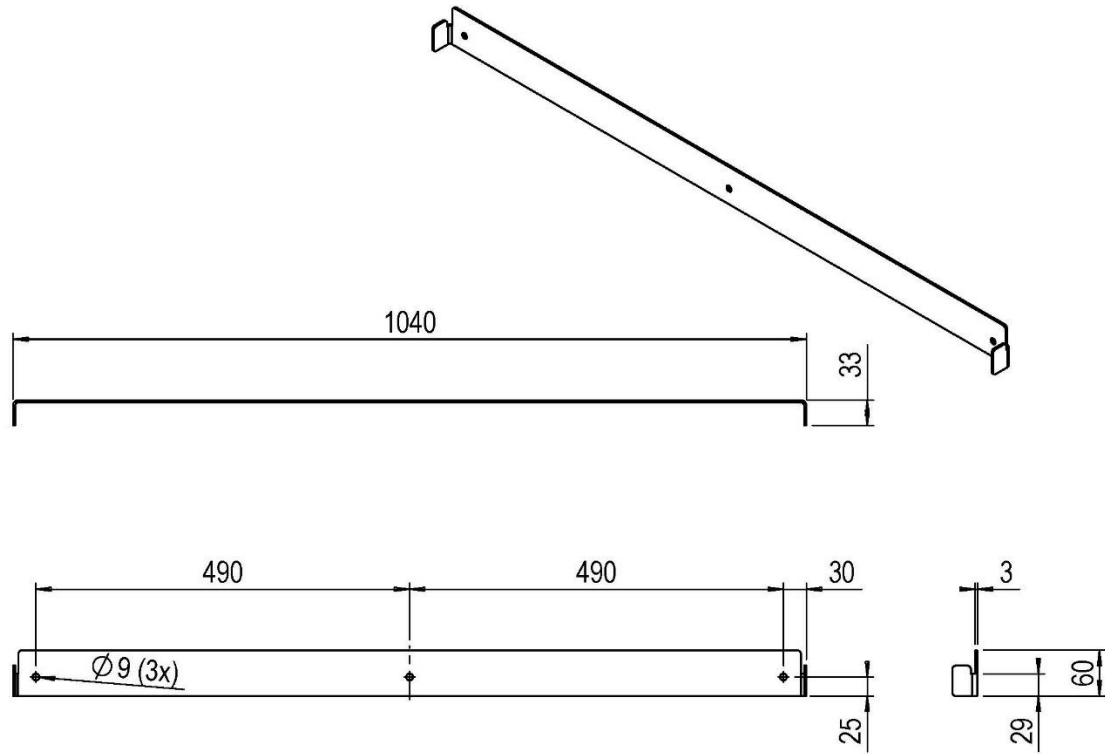


10.9 Control box

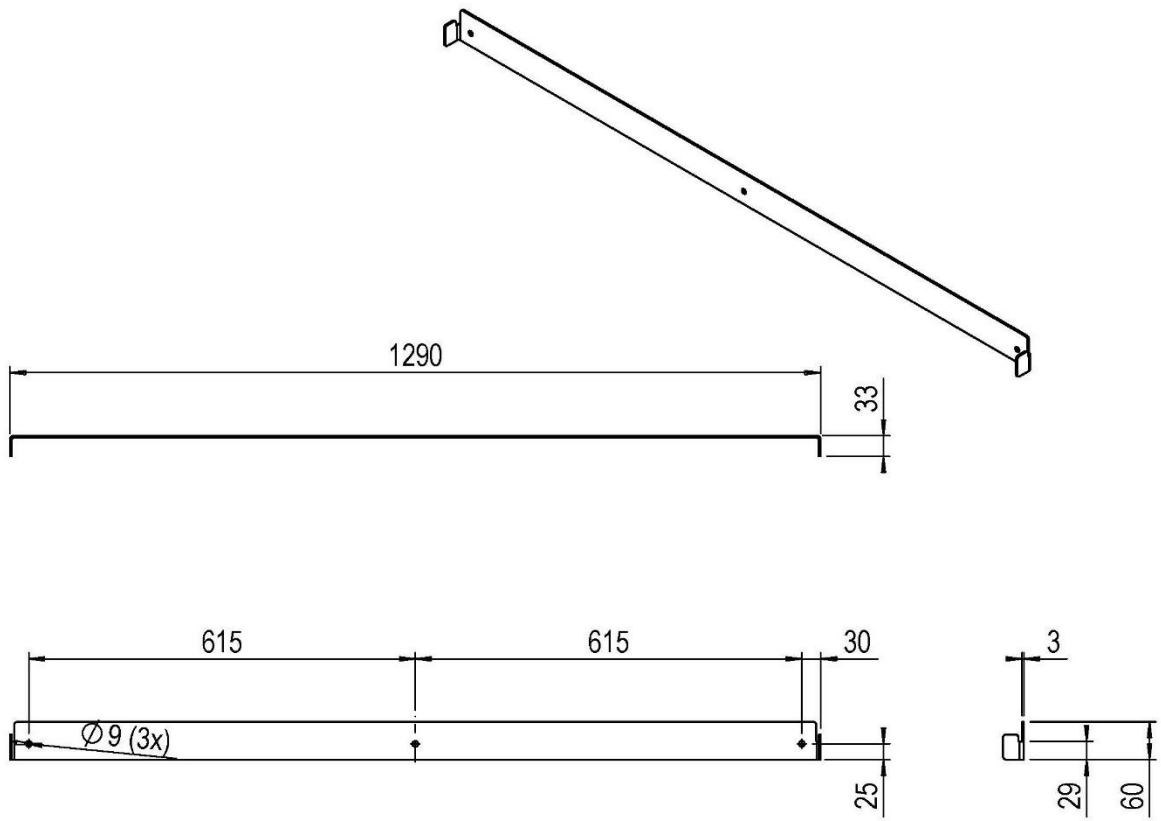




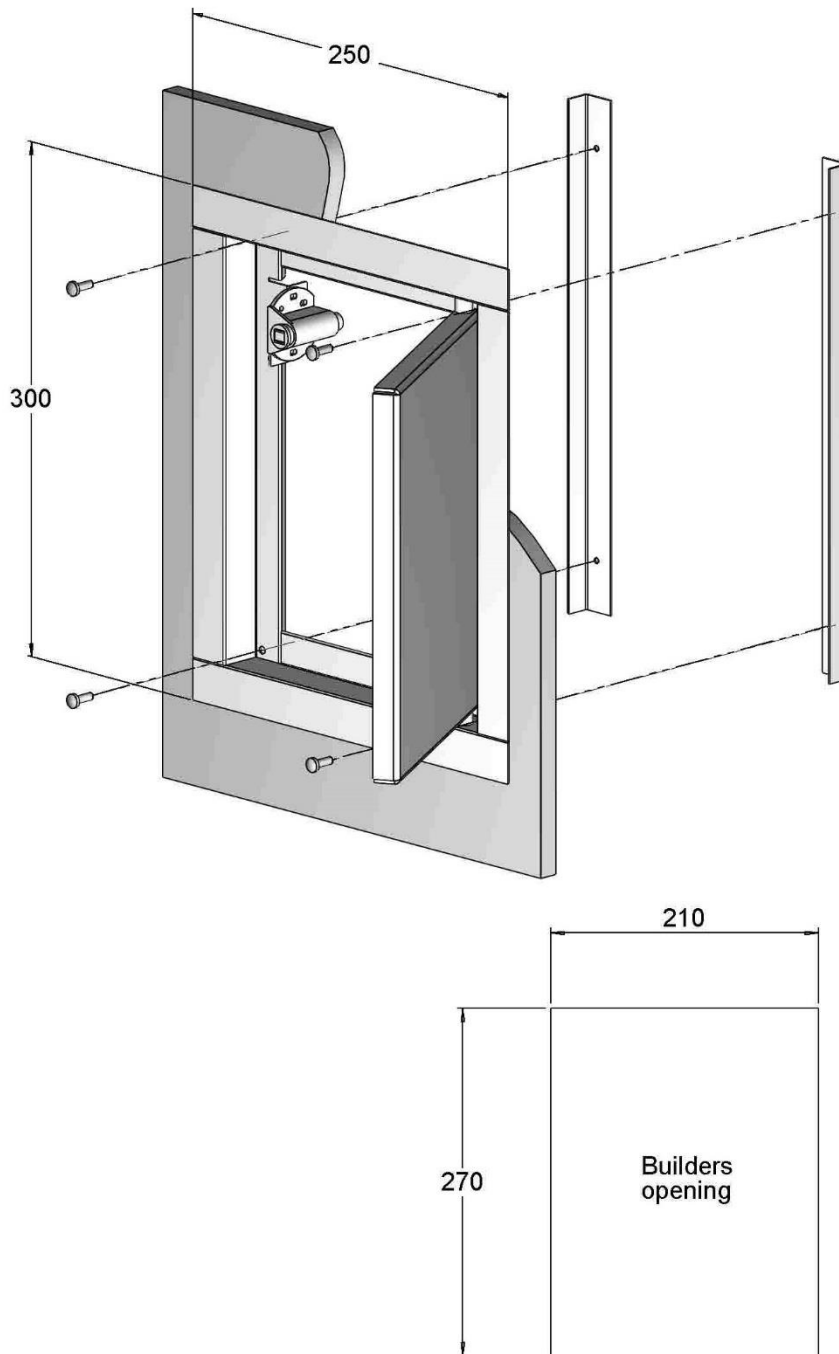
10.10 Muurbeugel e-Matrix 1050/400 (artikelnummer A9325696)



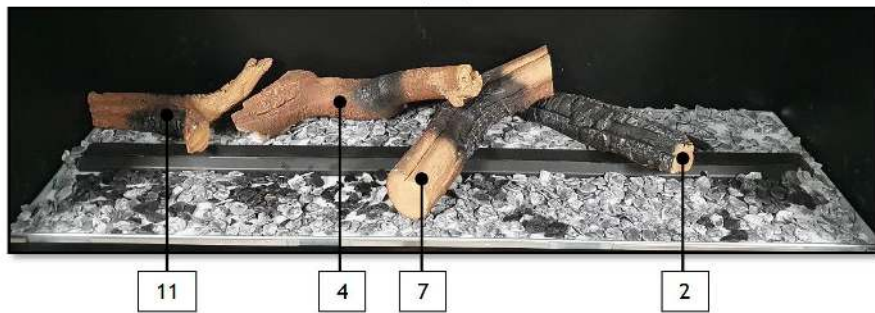
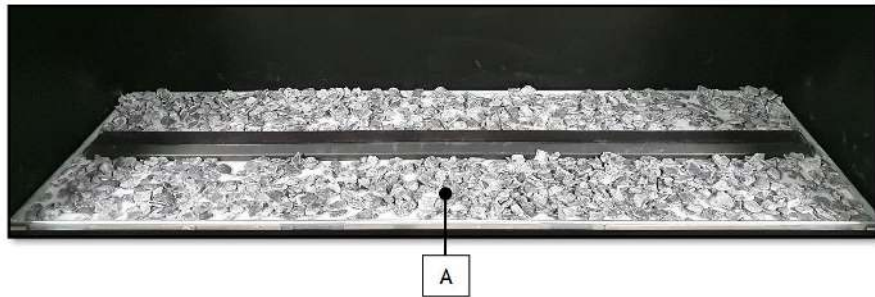
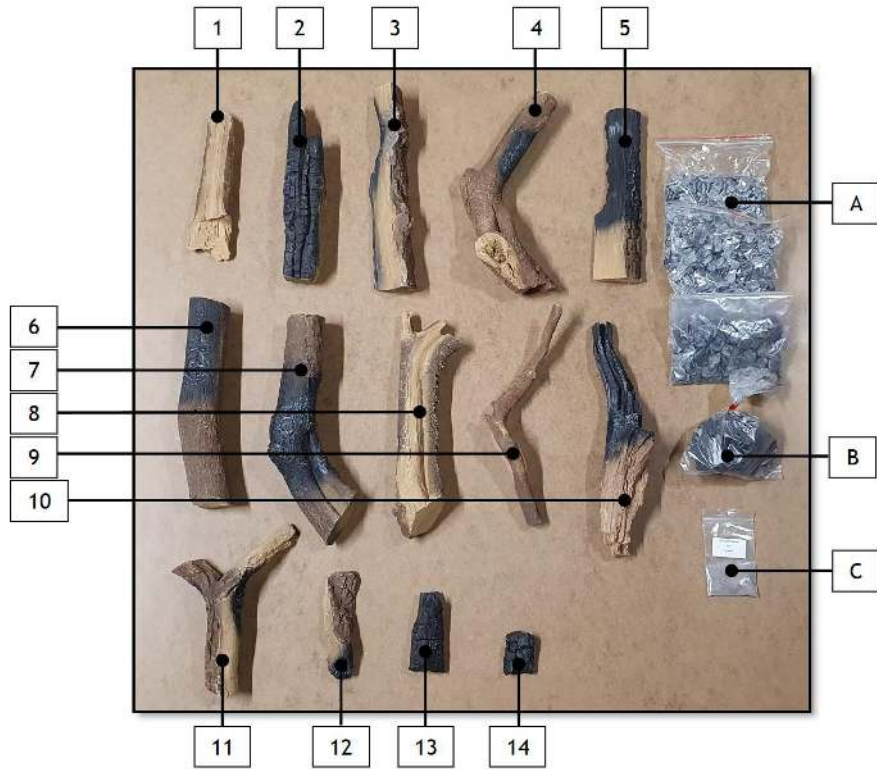
10.11 Muurbeugel e-Matrix 1300/400 (artikelnummer A9325796)

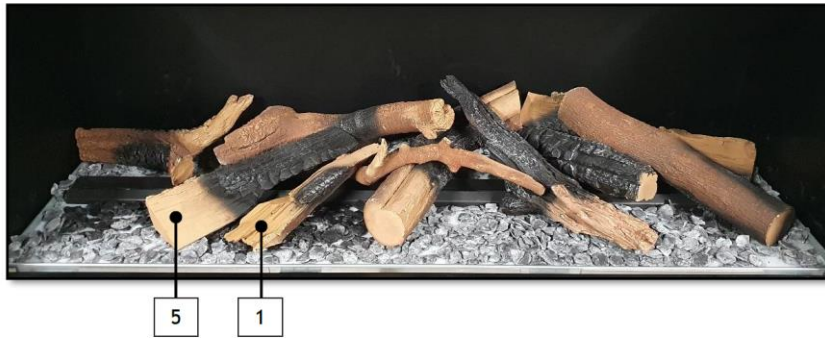


10.12 Bedieningsluikje (artikelnummer A9299463)



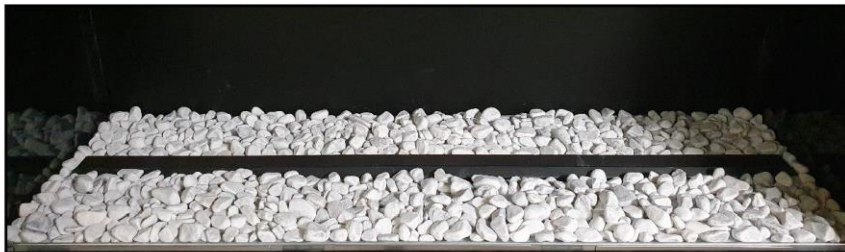
11 Decoratie-instructiekaart







Pebbles

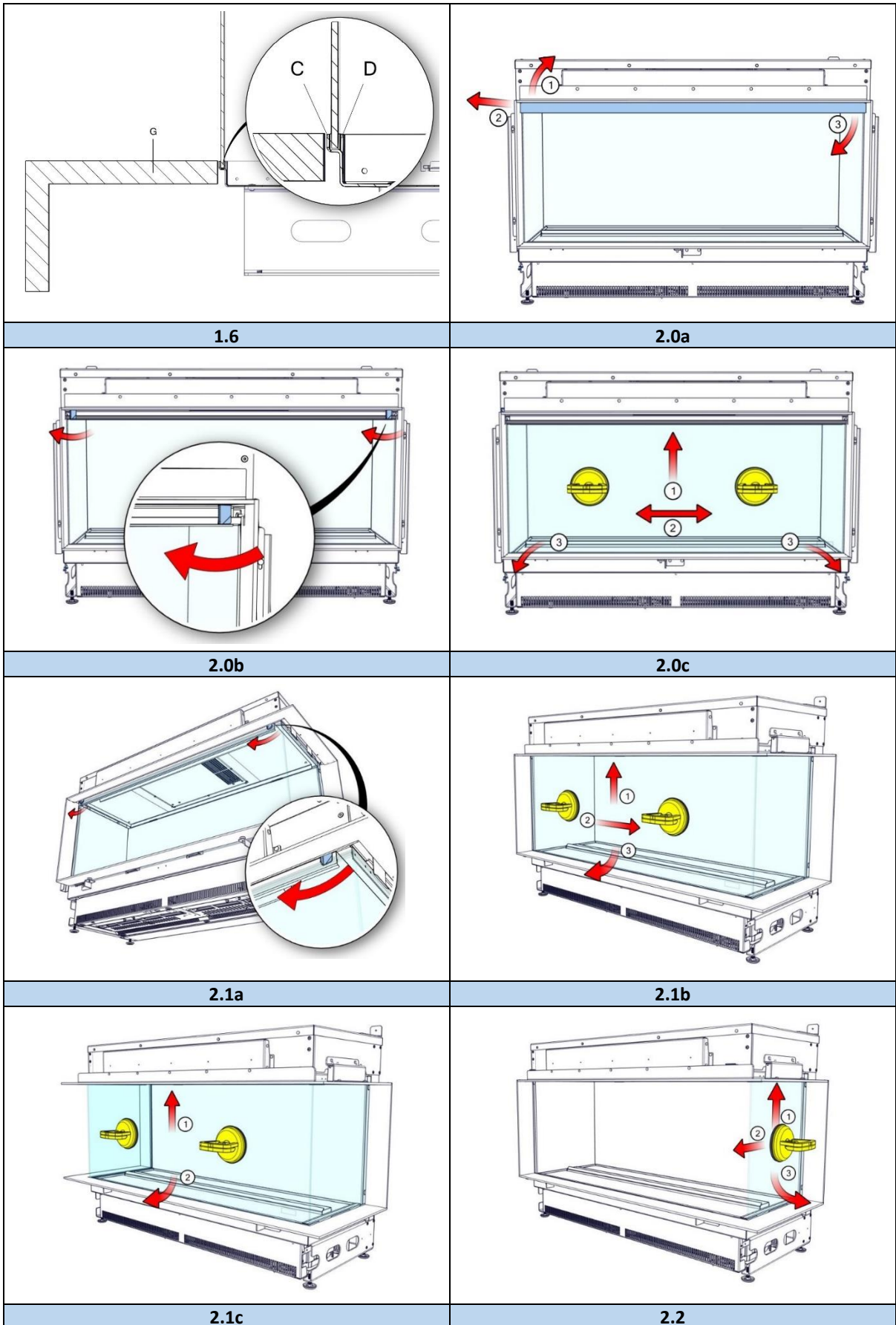


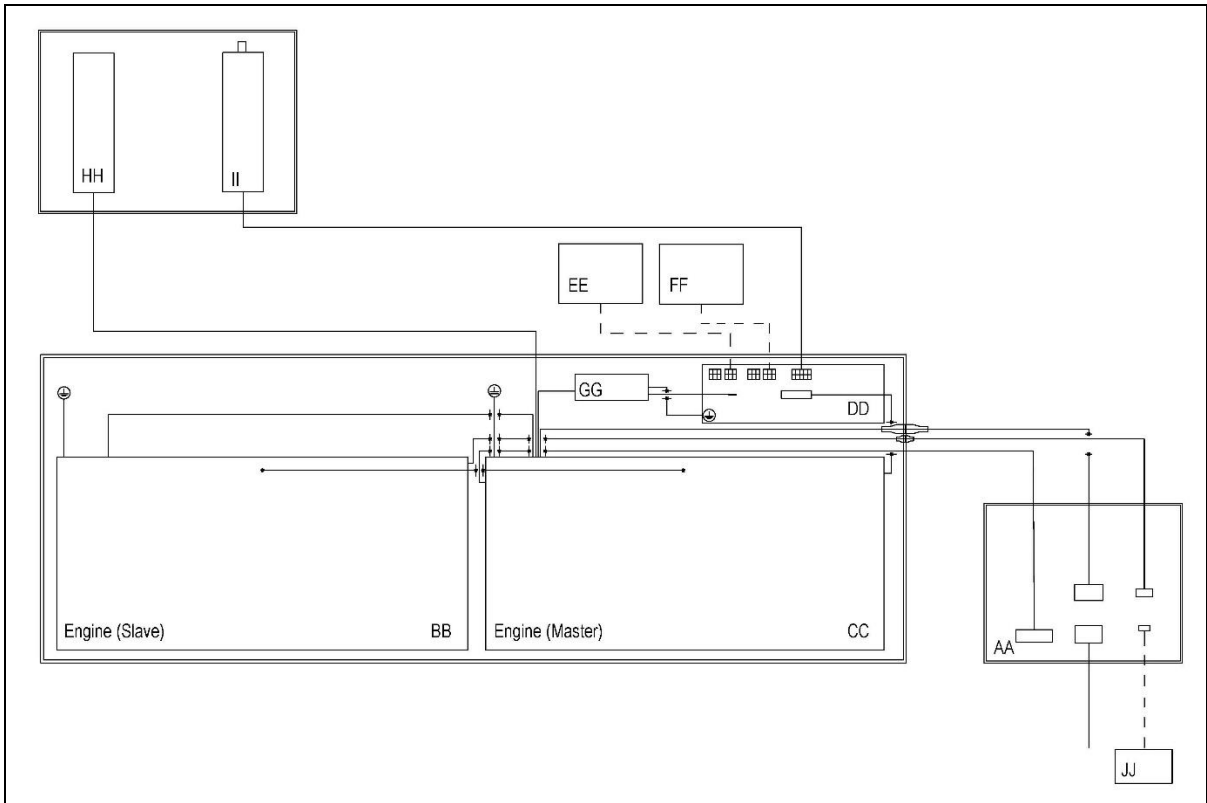
Acrylic ice



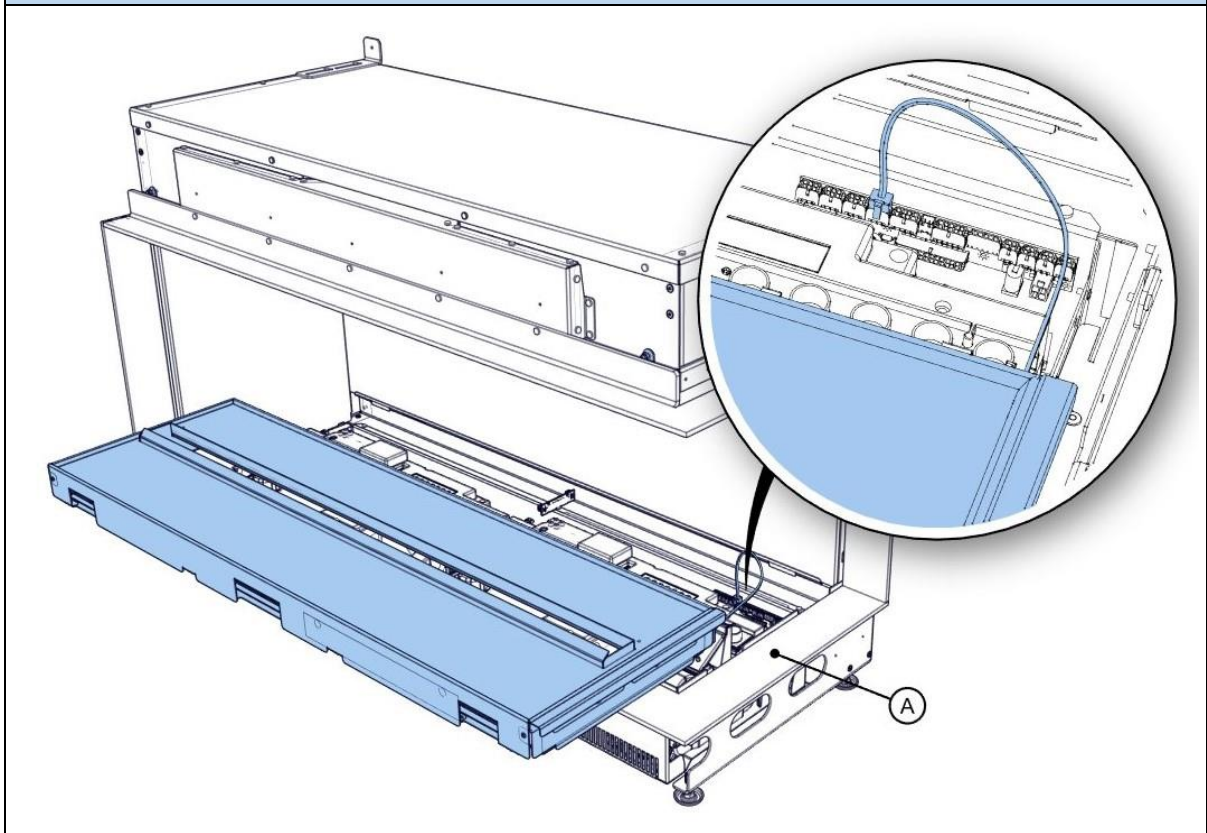
Installatievoorschrift e-Matrix linear 1050/400 I,II,III e-Matrix linear 1300/400 I,II,III ENG







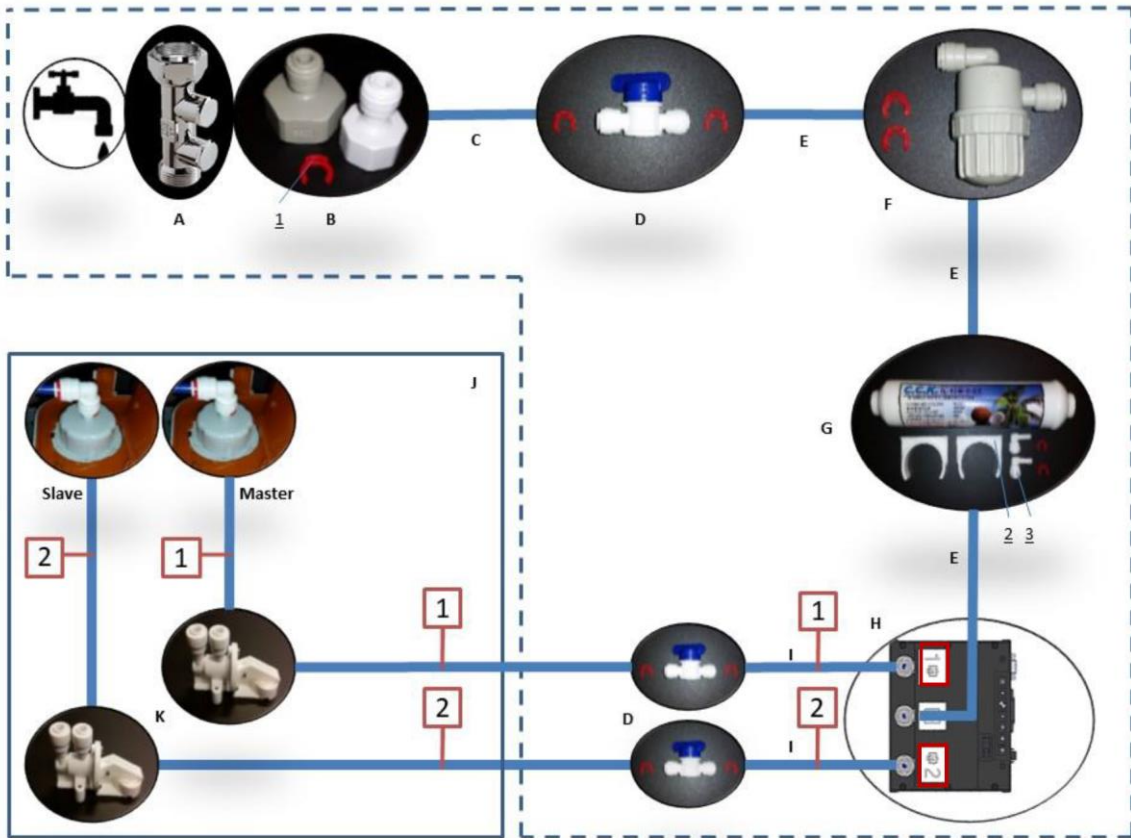
3.0



4.0



<p>A = EA Non-return valve B = ½ or ¾ "connector C = ¼ "1m pipe D = valve E = To be cut from a ¼ pipe length of 1 meter</p>	<p>F = Coarse filter G = Fine filter H = Control box I = ¼ "1.5m pipe J = Engine e-MatriX linear</p>	<p>1 = Safety clip (11x) 2 = Brackets (2x) fine filter 3 = Knee (4x)</p>
---	--	--



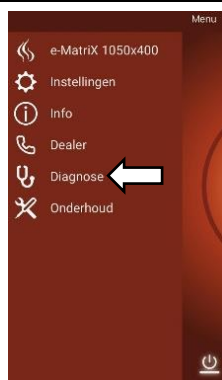
5.0



6.0



7.0a



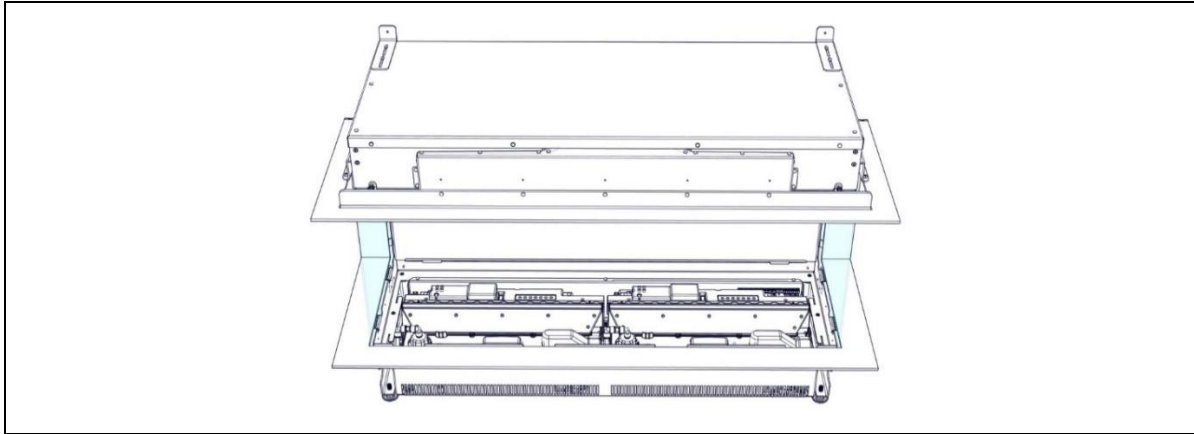
7.0b



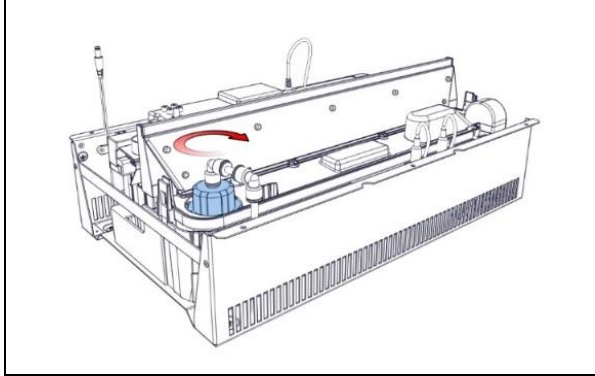
7.0c



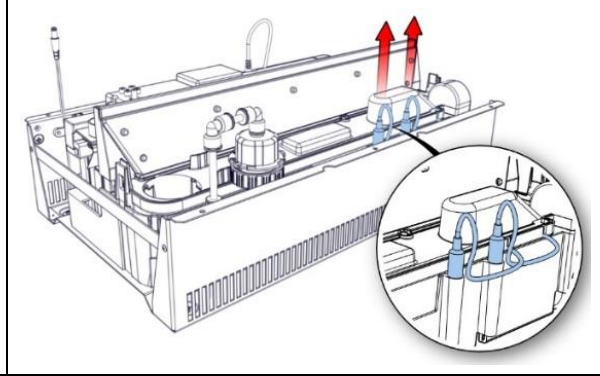
7.0d



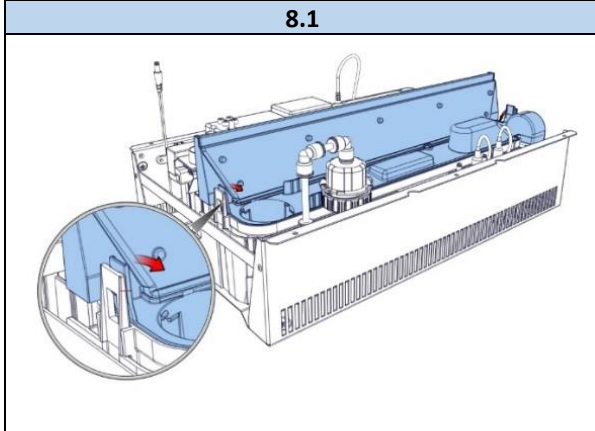
8.0



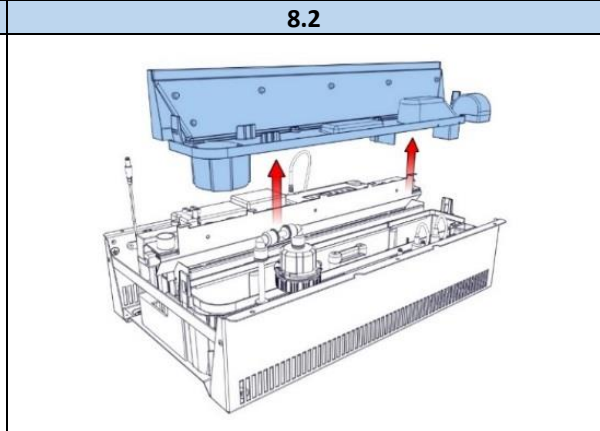
8.1



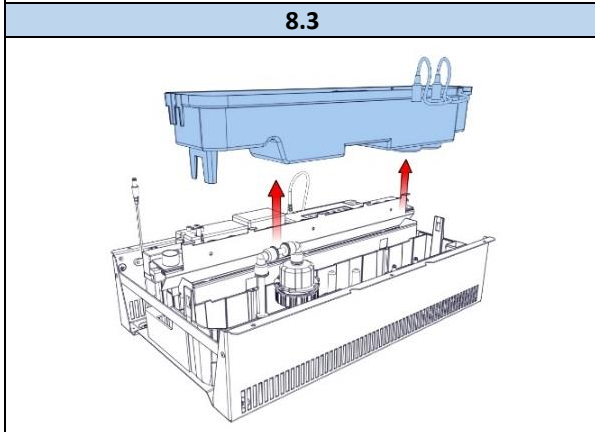
8.2



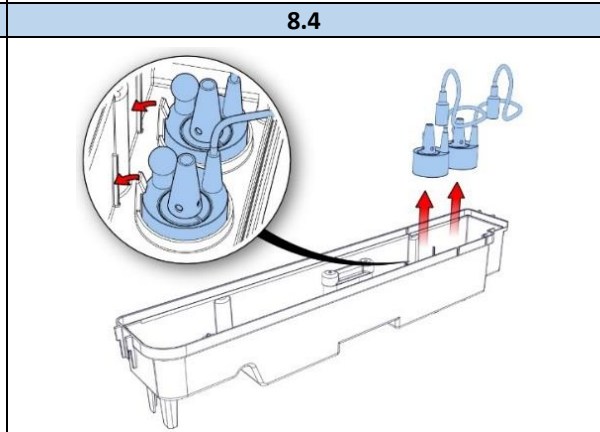
8.3



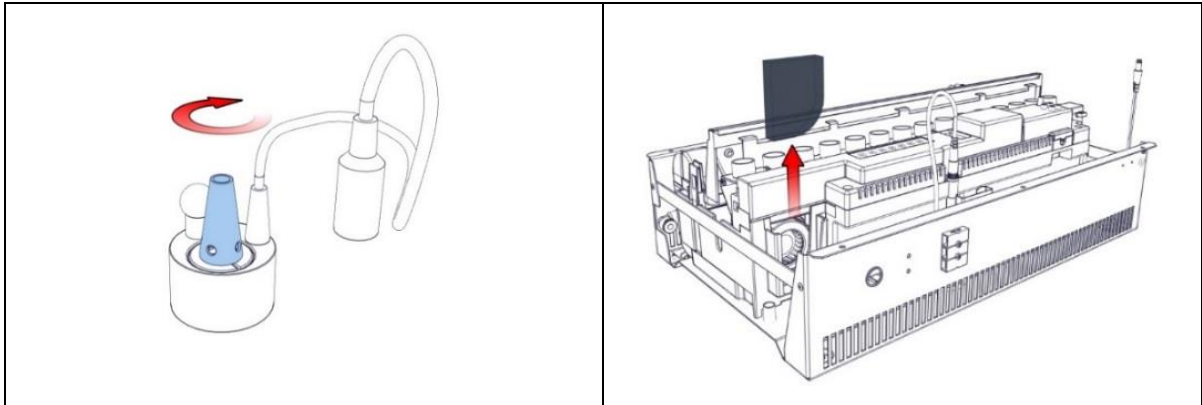
8.4



8.5



8.6



8.7

9.0



10.0a



10.0b



10.0c



1 Dear user

Congratulations on your purchase of a Faber fire! A quality product from which you will experience warmth and atmosphere for many years. We recommend that you read this manual carefully before using the fireplace. If any problem arises despite our strict quality control, you can always contact your dealer or Glen Dimplex Benelux B.V.

For any warranty claims, it is essential you first register your fireplace. During this registration, you'll find all information regarding our warranty.

➤ **Please note!**

The details of your fireplace can be found in the user manual.

You can register your fire at: www.faberfires.com

Glen Dimplex Benelux B.V.

Address: Saturnus 8

NL-8448 CC

Heerenveen

Tel: +31 (0)513 656 500

Email: contact@faberfires.com

Info: www.faberfires.com

1.1 Introduction

Only have the fire installed by a qualified installer according to the water and electric safety Regulations. Read this installation manual properly.

Where the installation instructions are not clear, national/local regulations must be followed.

1.2 Check

- Check the fire for transport damage and report any damage immediately to your supplier.
- Check whether all of the parts below are included:
 - Control box
 - Remote (incl. batteries)
 - Ash material
 - Suction cups (2x)
 - Remote access door
 - Spare transducers (2x) and sponge

1.3 CE declaration

We hereby declare that Glen Dimplex Benelux B.V. released Faber heating appliance by its design and construction method complies with the European Safety Standards EN60335-2-30 and the European Standard Electromagnetic Compatibility (EMC) EN55014, EN60555-2 and EN60555-3 these cover

the essential requirements of EEC Directives 2014/35/EU and 2014/30/EU.

Product: electric fire Opti-myst

Model: e-Matrix Linear 1050/400 I,II,III

e-Matrix Linear 1300/400 I,II,III

This declaration will become null and void as soon as the unit is in any way modified without written authorization of Glen Dimplex Benelux B.V.

2 Safety instructions

- Do not use outdoors.
- Do not use in the immediate surroundings of a bath, shower or swimming pool.
- The fire must be installed according this manual.

3 Installation requirements

3.1 Water supply

- Install a water connection with an ½" or ¾" external thread connection, placed at an accessible location.
- Install an EA backflow protection valve, this is not included with the appliance.
- Water pressure on the appliance between 0,5 and 8 Bar. Where required, use a pressure reducing valve.

3.2 Power supply

Electric connection -230VAC/50Hz earthed and placed at an accessible location.

4 Preparation and installation instructions

4.1 Preparing the fire

- Make sure that all packaging materials have been removed.
- Remove the packaged parts.
- Remove the front glass, see chapter 5.

4.2 Placing the fire

➤ **Please note!**

- Always the fire must be fitted with the back to a wall.
- The fitting of a chimney breast is mandatory.
- For a proper functioning of the fire, always ensure that the fire is levelled.

Floor standing

Place the fire in the correct position and fix it to the wall, see fig. 1.1.



Hanging on the wall (fig. 1.2)

The fire can be mounted on the wall using the optional wall bracket "A" (see also dimensional drawing in chapter 10.10 or 10.11). Remove the brackets (on top of the appliance) and mount them on both sides. Now they can be used to level the appliance vertically.

4.3 Installation and finishing

See fig. 1.5 and fig. 1.6.

- A = cover strip
- B = build-in support
- C = glass support
- D = top of the slot (glass)
- E = magnet / bolt (adjustable)
- F = false chimney breast
- G = Plateau

With cover strip (fig. 1.5)

e-MatriX I:

Build the false chimney breast against cover strip A and glass support C.

e-MatriX II and III:

- Don't build the false chimney breast (incl. cover strip) higher than point D.
- Adjust the magnets and bolts 6mm lower than point D.

Without cover strip (fig. 1.6)

➤ **Please note!**

At the e-MatriX front glass only versions, the cover strip is fixed by screws, remove those first, see fig. 1.3.

Remove build-in support B from the fire. Build the false chimney breast against glass support C.

4.4 Control box (see fig. 1.0)

➤ **Please note!**

Fix the Control box at an accessible location behind the service door, see dimensional drawing 10.9 and 10.12.

Connection of the control box to the e-MatriX, see fig. 1.0:

- A = control cable, 9 pole
- B = power cord (power supply Control box)

C = extension cable (power supply Control box to Engine (Master))

D = main On / Off switch

E = cable Control box to Engine (Slave), 2 pole

F = external water pump connection (optional)

Electrical connection:

➤ **Please note!**

Connect all plugs according to the diagram. See fig. 3.0.

AA = Control box

BB = Engine (Slave)

CC = Engine (Master)

DD = printed circuit board

EE = LED top lighting (optional)

FF = LED floor lighting (optional)

GG = power LED

HH = fan heating

II = fan extraction

YY = external water pump (optional)

1. Lead control cable A, from the Engine to the Control box and connect it, see fig. 1.0-A.
2. Connect the supplied extension cable C to the Control box, see fig. 1.0-C. (Max.cable length from the center of the fire to the left / right is 0.75m)
3. Lead cable E, from the Engine (Slave) to the Control box, see fig. 1.0-E.
4. Connect the supplied power cord B to the Control box, see fig. 1.0-B.

If desired, a 2m extension set is available (The existing cables are extended by 2m), item number 20901578.

Water connection

➤ **Please note!**

Connect all parts according to the flow diagram. See fig. 5.0.

Place the water filters, in the correct direction of flow, in an accessible location. There is a "flow direction" mark on both filters.

Water Inlet

Connect the water supply pipe to the middle water connection of the control box.

Water to the Engine

The two blue flexible supply pipes protruding from the side of the fire are marked with numbers 1 and 2, connect these pipes to the same numbers on the control box.



Assemble the flex. waterpipe

Press the blue flex. pipes 15mm in a coupling piece. When mounting correctly, you feel resistance that you have to push through. Check the connection by pulling the pipe. Secure the connection with the supplied red / or blue safety clips.

➤ **Please note !**

A watertight connection is only guaranteed with safety clips.

Disassemble the flex. waterpipe

Remove the red or blue safety clip
Push the pipe in, hold the flange and pull the pipe out of the coupling.

This appliance is equipped with the following overflow protection:

Electromechanical valve in the Control box which is controlled by a
overflow sensor in the water tank.

Absorption valve in the Engine that operates when water unexpectedly flows from the reservoir. See fig. 5.0-K. This appliance is equipped with the following (overflow) protections:

- Electromechanical valve in the Control box that is controlled by sensors in the water tank.
- Absorption valve in the Engine that kicks in when the water sump has an unexpectedly overflow, see fig. 5.0-K.

4.5 LED lighting (optional)

LED floor lighting

The bottom lighting, which is located in the bottom plate, can be switched on and off with both the remote control, see fig. 6.0 and the App. (See user manual). See fig. 3.0-F and 4.0 for the position of the connection of the bottom lighting.

LED top lighting

The top lighting can be switched on and off with both the remote control and the app. (See user manual).

See fig. 3.0-E and 4.0 for the position of the connection of the top lighting.

4.6 Removing the bottom plate with LED lighting (see fig. 4.0)

➤ **Please note !**

To prevent damage / scratches, it is strongly recommended to protect the moldings. See fig. 4.0-A. Should scratches nevertheless occur, this can

only be repaired with spray paint. Order number: 09000026.

• **Remove the decoration set;**

- Lift the bottom plate in the middle and rest it carefully in front of the fire. See fig. 4.0.
- Loosen the plug connection, for this press the retaining clip of the plug. Now remove the bottom plate.

Install LED floor lighting

- Lift the bottom plate in the middle and rest it carefully in front of the fire. See fig. 4.0.
- Insert the plug into the correct connector of the terminal block (see fig. 3.0-F and 4.0), carefully place the bottom plate. (Check that the cable is not in the fire hole).

4.6 Test mode

Do a performance test. See chapter 7 and check all water connections for leaks, before installing the decoration set and the front glass.

Functional test via the ITC-V2 app:

(only possible in dealer setting)

Make sure the ITC-V2 app is connected to the fire. Navigate to Menu / Diagnosis / Test mode. See fig. 7.0a to 7.0d.

On this screen all individual components can be tested for function.

All components are also checked by a self-test in the normal starting procedure.

Any error messages are displayed in the App.

Click on the "exclamation mark" symbol at the top left of the screen for additional information about the notification.

4.7 Build-in structure and ventilation requirements

- The construction may not rest on the fire.
- Take into account the thickness of any finishing layer!
- Keep a minimum distance of 10mm between build-in frame and false chimney breast when using combustible material, see fig. 1.4.
- Take into account a minimum distance of 2mm due to expansion of the fireplace, see fig. 1.4.



Ventilation

- The e-Matrix needs a minimum free space of 50mm above the fire.
- The e-Matrix needs a minimum ventilation of 210cm² underneath the fire.

5 Removing glass

5.1 Front glass

e-Matrix I:

- Remove the cover list, see fig. 2.0a.
- Rotate both glass clamps clockwise, see fig. 2.0b.
- Place suction cups and remove the front glass see fig. 2.0c.

For replacing the glass repeat the steps in reverse order.

e-Matrix II and e-Matrix III:

- Rotate both glass clamps clockwise, see fig. 2.1a and 2.1b.
- Place suction cups and remove the front glass, see fig. 2.1c.

For replacing the glass repeat the steps in reverse order.

5.2 Side glass

For cleaning only it's not necessary to remove the side glass.

- First remove the front glass, see chapter 5.1.
- Place a suction cup and remove the side glass, see fig. 2.2.

For replacing the glass repeat the steps in reverse order.

6 Decoration set

6.1 Fuel bed (1-piece)

See the included decoration instruction card or Chapter 11:

➤ Please note !

Placing the logs is a meticulous job, this determines the flame distribution.

Do not let any decoration material fall into the outflow opening.

The outflow openings may not be completely covered.

- Divide the mini chips over the bottom.
- Place the logs.
- Apply the shaft material.

Fine tuning of the glow bed;

By placing the decoration chips close together you create a real glow bed.

6.2 Pebbles / Acrylic ice

Spread an even amount of Pebbles or Acrylic-ice on the bottom plate.

1 Functional test

- See "Using the appliance for the first time" in chapter 4 of the user manual.
- Check all connections for water leaks.
- Check the operation of the extractor fan.
- Check the operation of the remote control at the desired distance (max. 8 m).
- Check the blocking of the ITC-V2 App
- Place the decoration set, see chapter 6.
- Place the front glass, see chapter 5.1.
- Do a final functional test.



2 Maintenance

2.1 Maintenance frequency

- Cleaning water sump, air filter and replacing transducers.
Commercial use:
 - every three months.Domestic use:
 - once a year.
- Cleaning mesh filter and replacing in-line filter.
Commercial use:
 - once a year.Domestic use:
 - every second year.

➤ Please note!

The maintenance interval depends on the water quality and/or the running hours and therefore can differ from the above mentioned.

Cleaning water sump

➤ Please note!

- Always press the mains switch of the Control box to the OFF position, see fig. 4.0-D and disconnect the power supply,
- Never use abrasive cleaners.

1. Remove the front glass, see chapter 5.1.
2. Remove the decoration set, see chapter 6.
3. Disconnect the "fill cap" by turning it clockwise, see fig. 6.0.
4. Disconnect both transducers cables, see fig. 6.1.
5. Release the clip on both sides and remove the nozzle, see fig. 6.2 and 6.3.
6. Without spilling any water, lift up the water sump gently and empty the water sump, see fig. 6.4.
7. The transducers are fixed in the water sump with plastic clips. Push the clips backwards gently and remove the transducers, see fig. 6.5.
8. Put a small amount of washing up liquid into the water sump and using a soft brush to clean the sump. Also clean the transducers, including the discs underneath the cones. Remove the cone by turning it clockwise, see fig. 6.6.
9. When cleaned, thoroughly rinse the water sump with clean water to remove all traces of washing up liquid.
10. Clean the nozzle (fig. 6.3) with a soft brush and flush out thoroughly with water.

Reverse the steps above to reassemble.

Cleaning air filter

1. Gently slide the air filter upwards out of its plastic holder, see fig. 7.0.
2. Gently rinse with water in the sink and dry with fabric towel before returning.
3. Replace the air filter.
4. Place the decoration set, see chapter 6.
5. Place the front glass, see section 5.1.

Replacing transducers

➤ Please note!

Press the mains switch of the Control box to the "OFF" (0) position, see fig. 4.0-D and disconnect the power supply.

1. Follow the first 7 steps in section "Cleaning water sump" in chapter 8.1 to gain access and remove the transducers.
2. Place the new transducers and repeat the steps above in reverse order.
(Please take note that the transducer cables will not block the opening of the cones).

Cleaning mesh filter

1. Turn off the water supply.
2. Close the ball valves.
3. Unscrew the base and clean the filter inside.

Replacing in-line filter

1. Turn off the water supply.
2. Close the ball valves.
3. Replace the filter. Note the flow direction mark on the filter!

2.2 Resetting absorption valve

When the absorption valve (fig. 5.0-K) is activated, the sponge need to be replaced. The absorption valve is located on the right front at the bottom of the Engine.

1. Take out the sponge.
2. Fix the cause of the water leakage and remove any water at the bottom of the engine.
3. Place the new sponge and open the absorption valve by pressing down the white clamp.

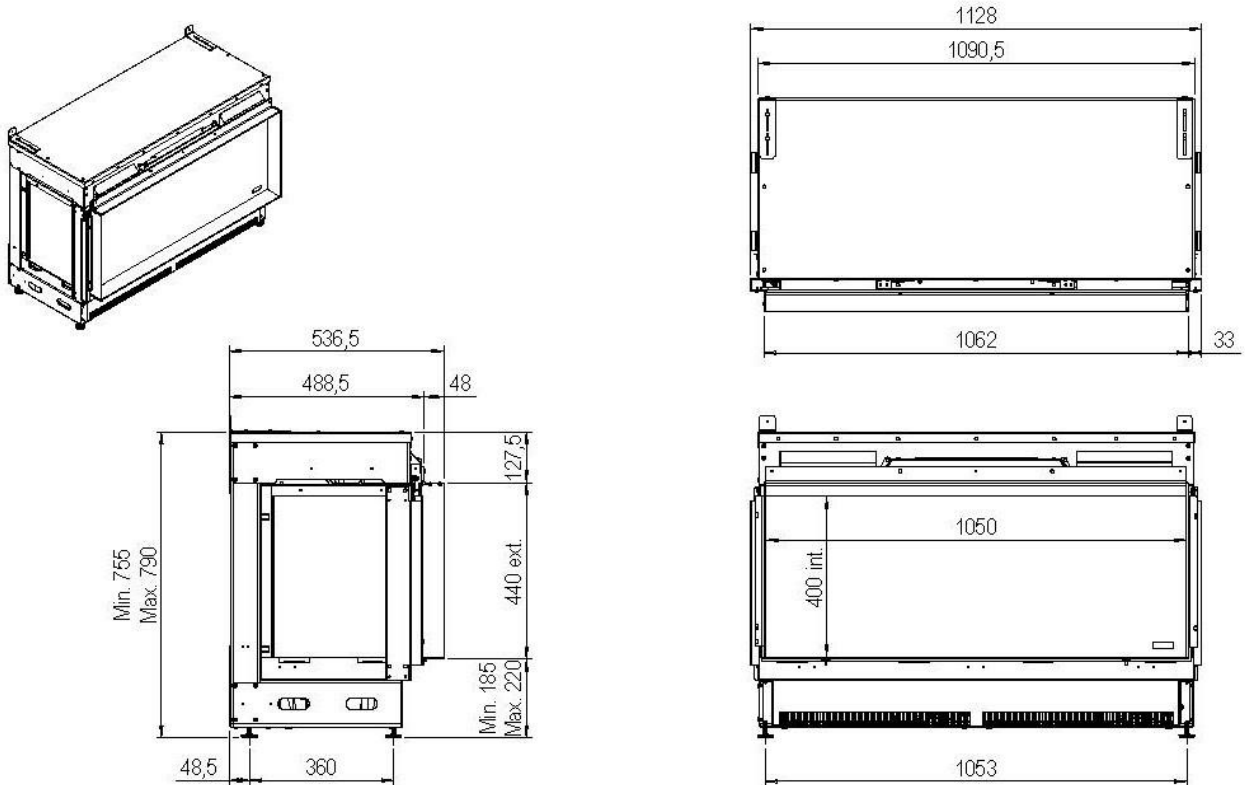


3 Technical data

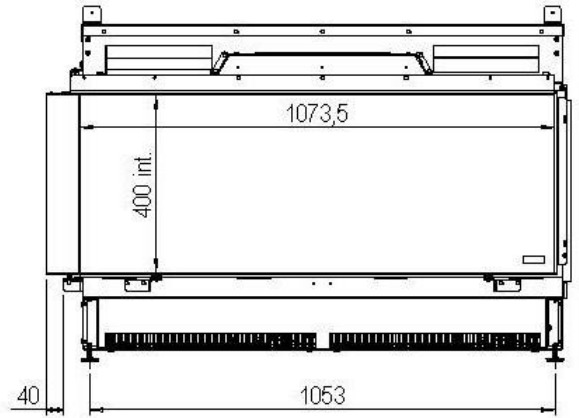
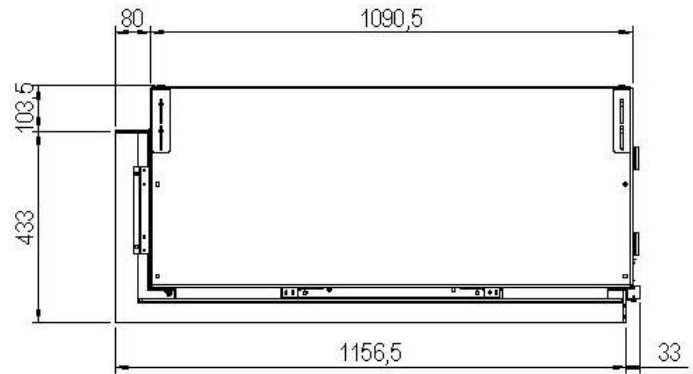
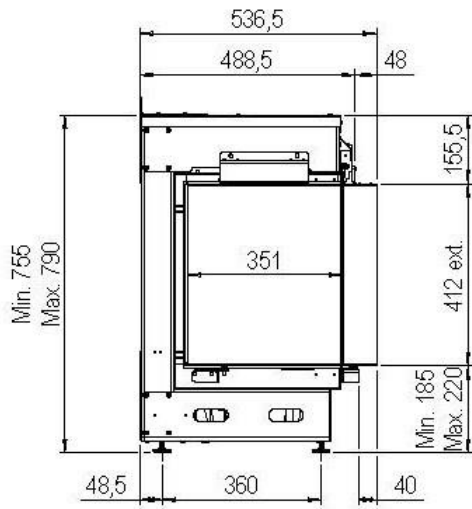
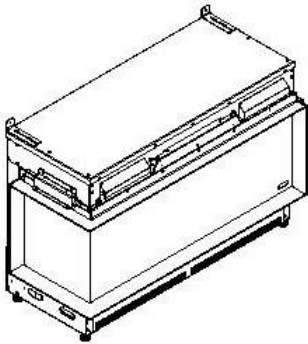
		230 V	240 V
Input Figures	Full Heat	2270 W	2470 W
	Half Heat	1330 W	1450 W
	Flame Only	463 W	504 W
	Standby	32 W	35 W
	Batteries Remote	(2x) 1,5 AA V	
	Water Consumption	0,15 L/h	
	Inlet Water Pressure	0,5-8 Bar	
	Water Connection	½ or ¾ Inch	

4 Dimensional drawings

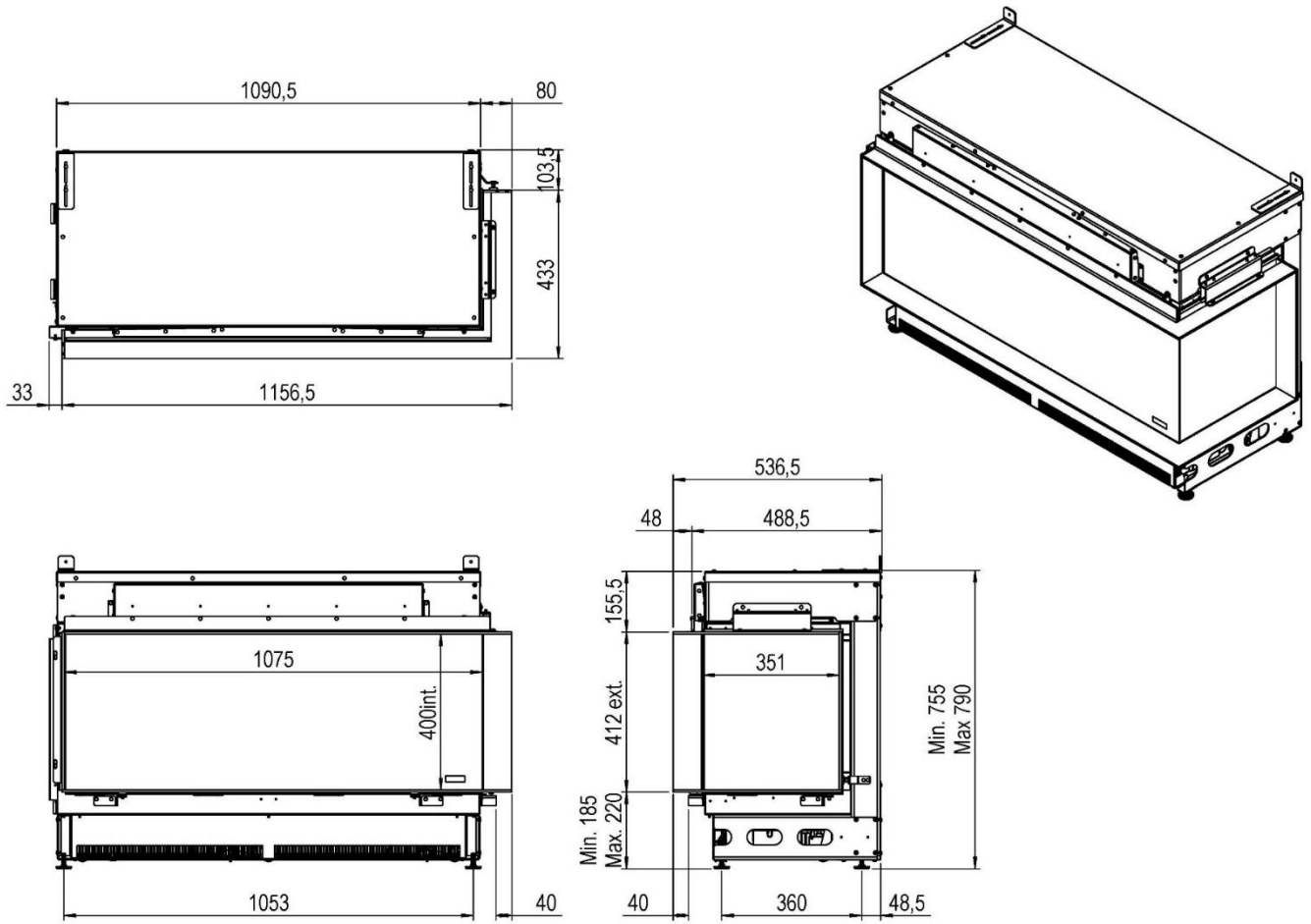
4.1 e-Matrix Linear 1050/400-I



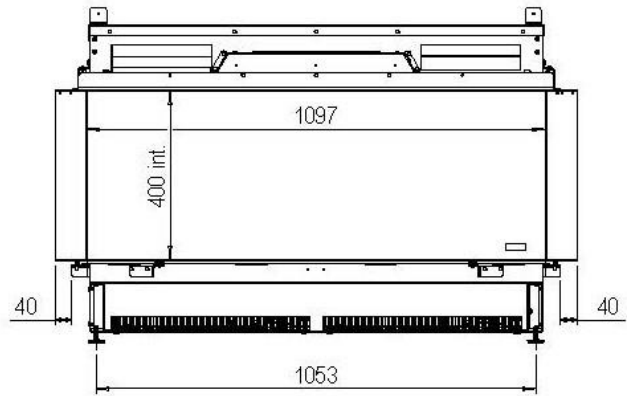
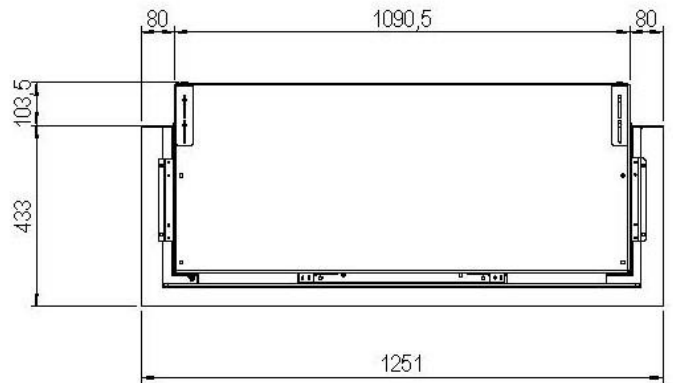
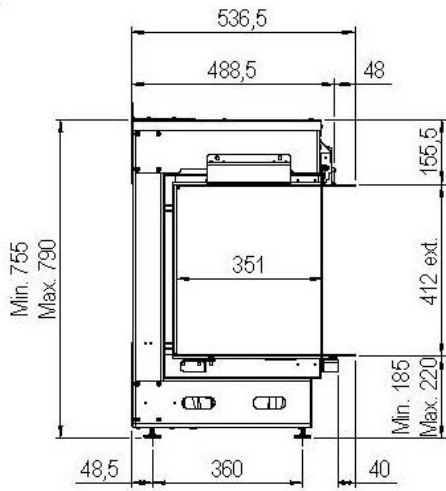
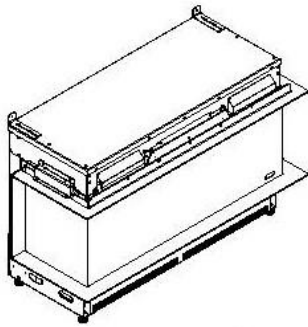
4.2 e-Matrix 1050/400-III Linear



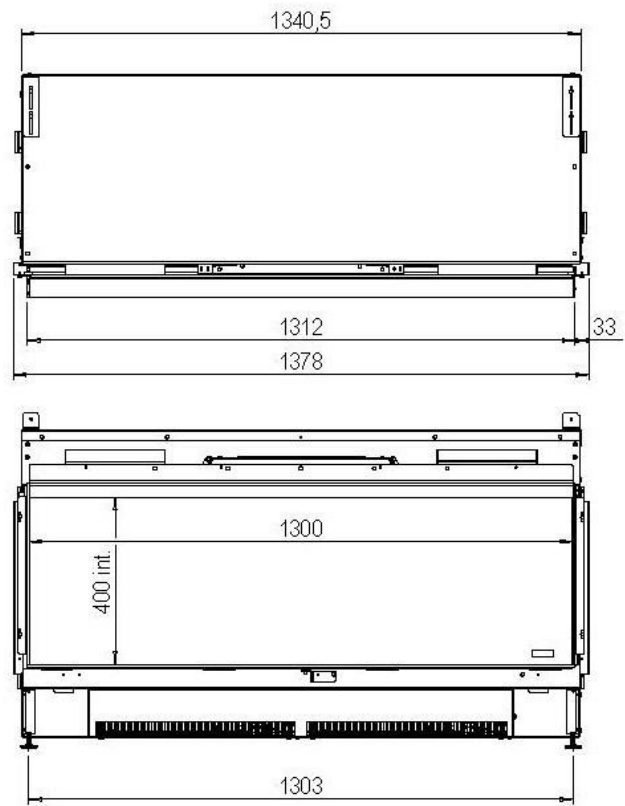
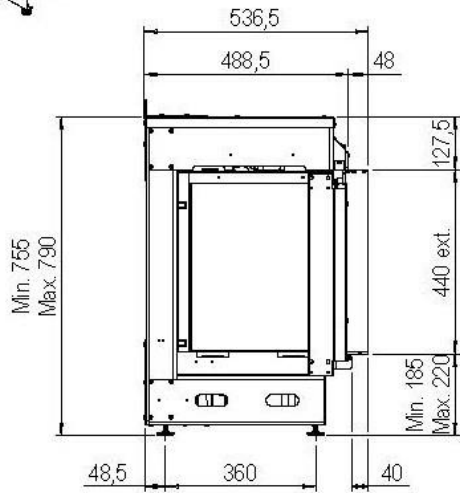
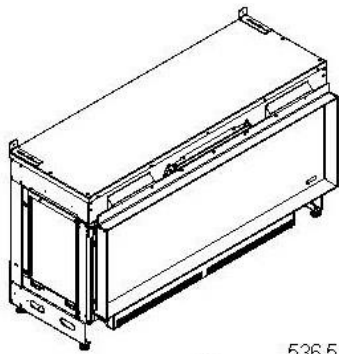
4.3 e-Matrix Linear 1050/400-IIR



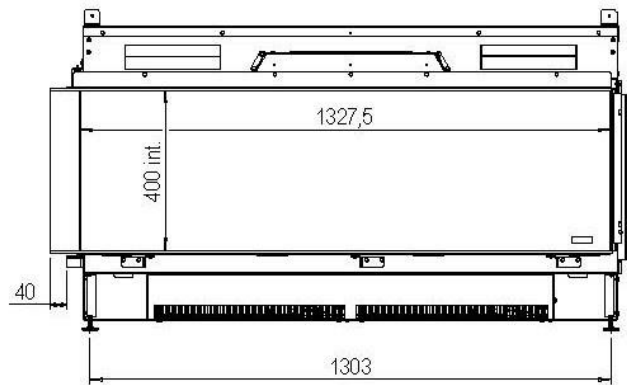
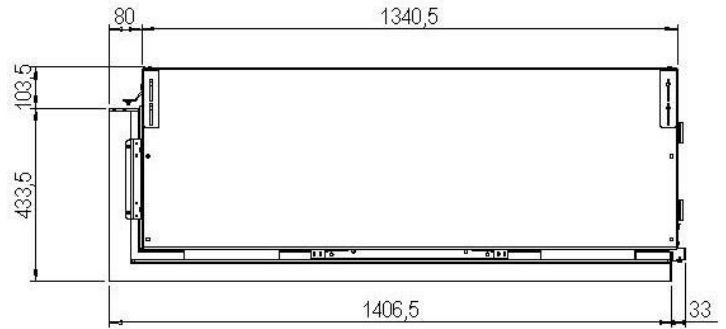
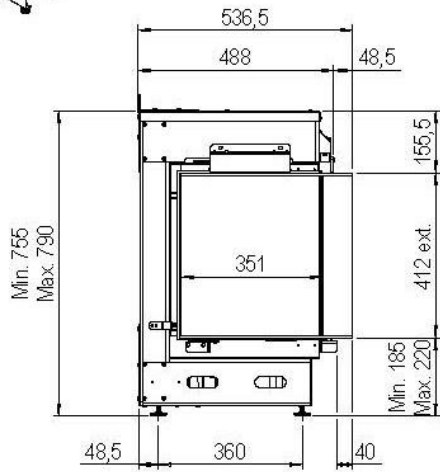
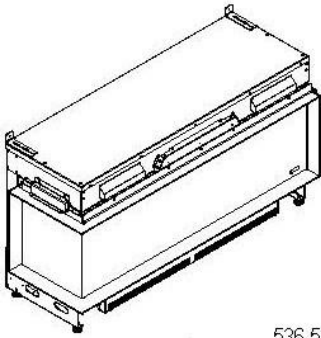
4.4 e-Matrix Linear 1050/400-III



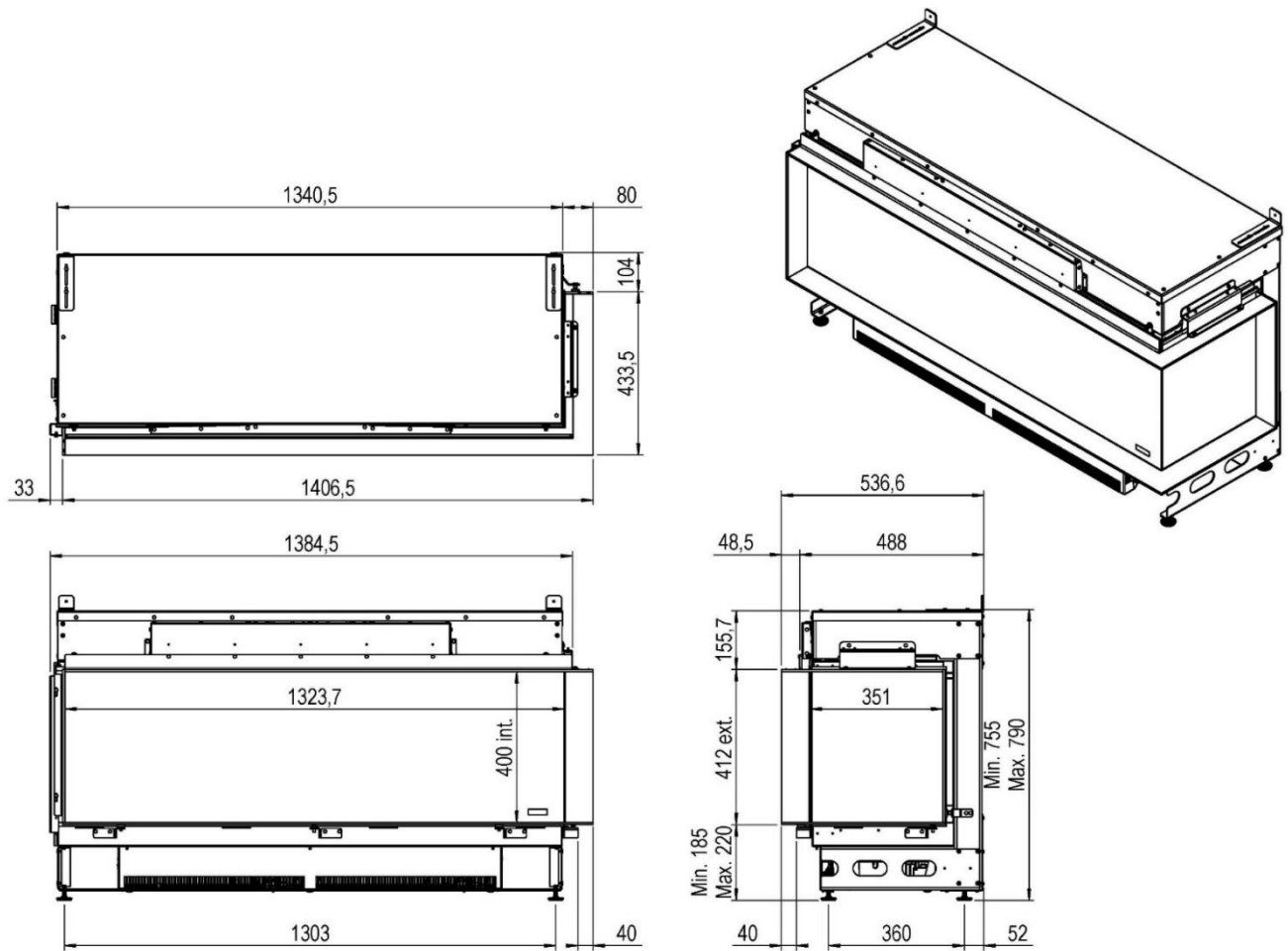
4.5 e-Matrix Linear 1300/400-I



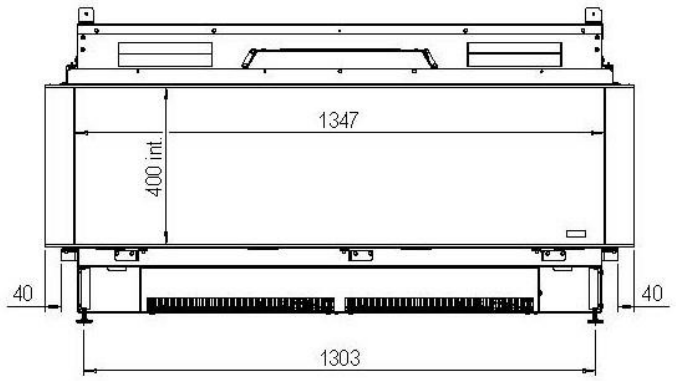
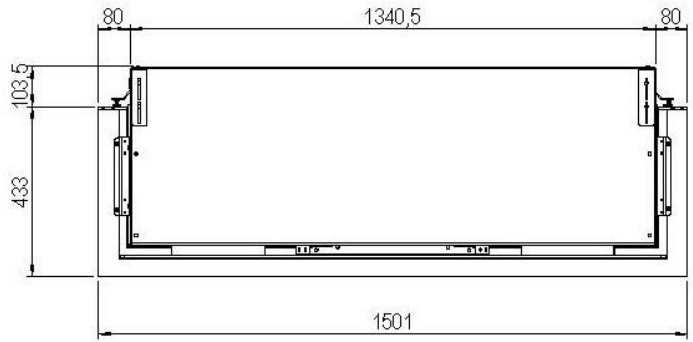
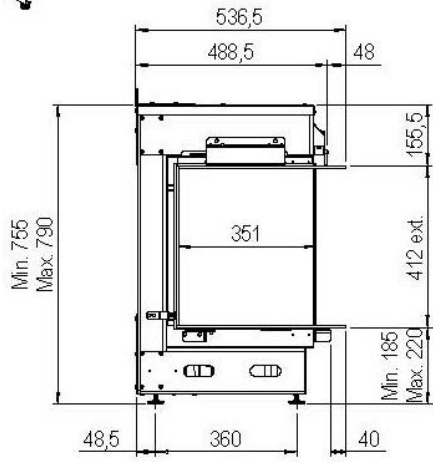
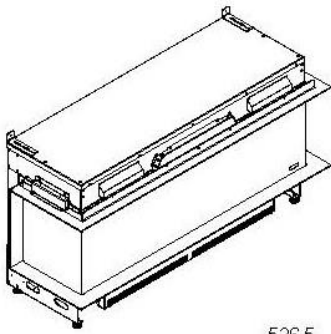
4.6 e-Matrix Linear 1300/400-III



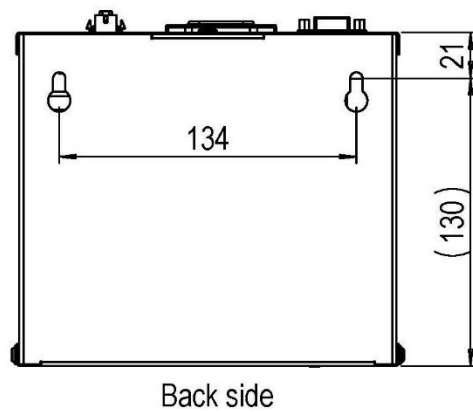
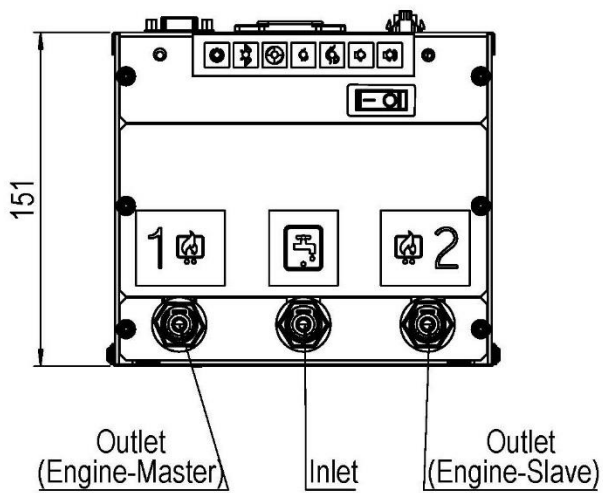
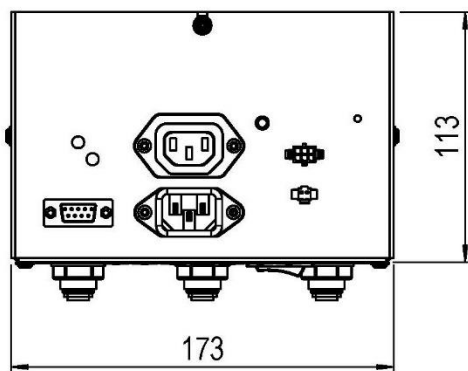
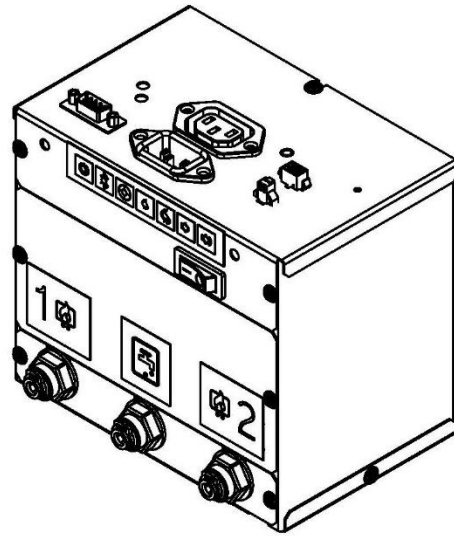
4.7 e-Matrix Linear 1300/400-IIR



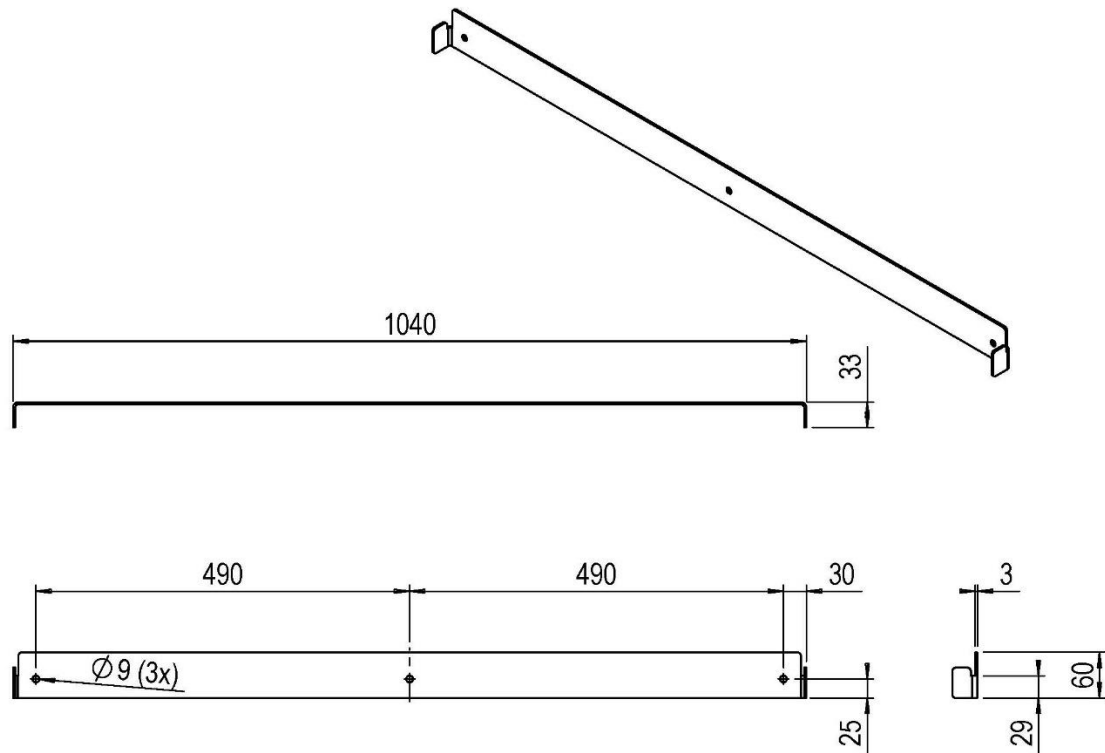
4.8 e-Matrix Linear 1300/400-III



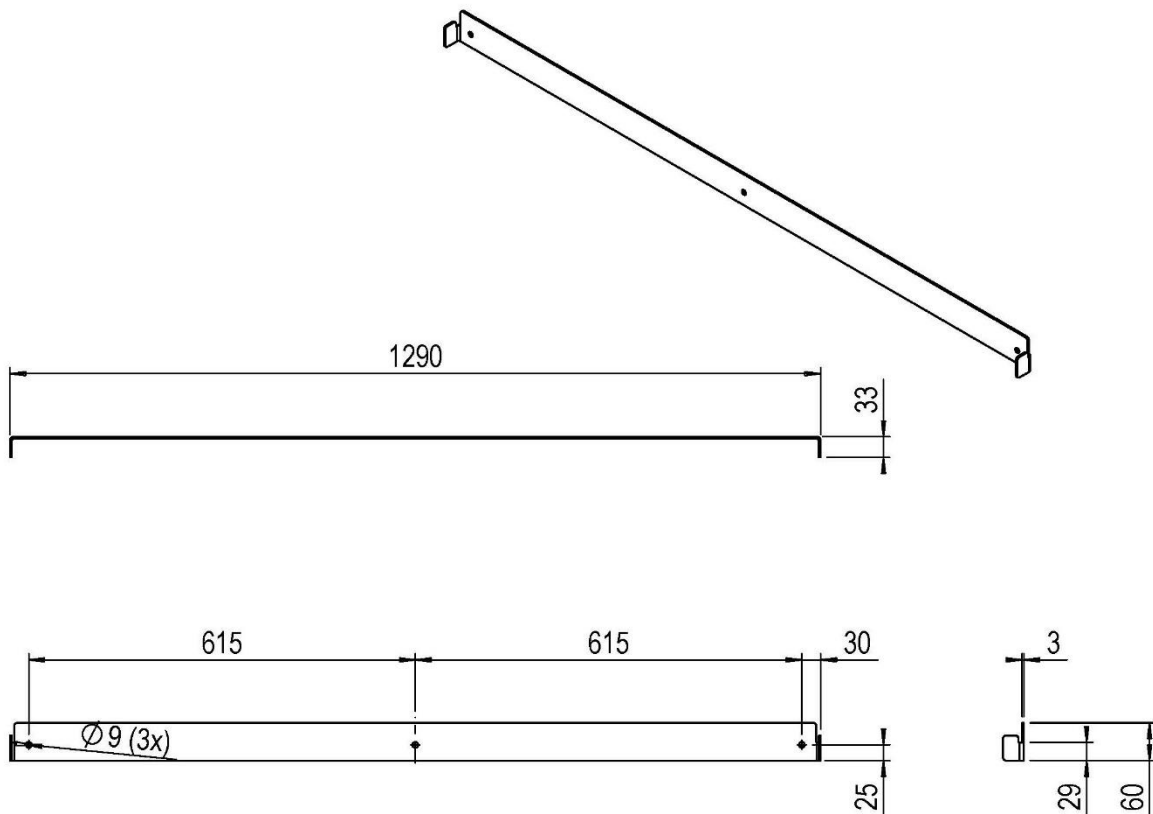
4.9 Control box



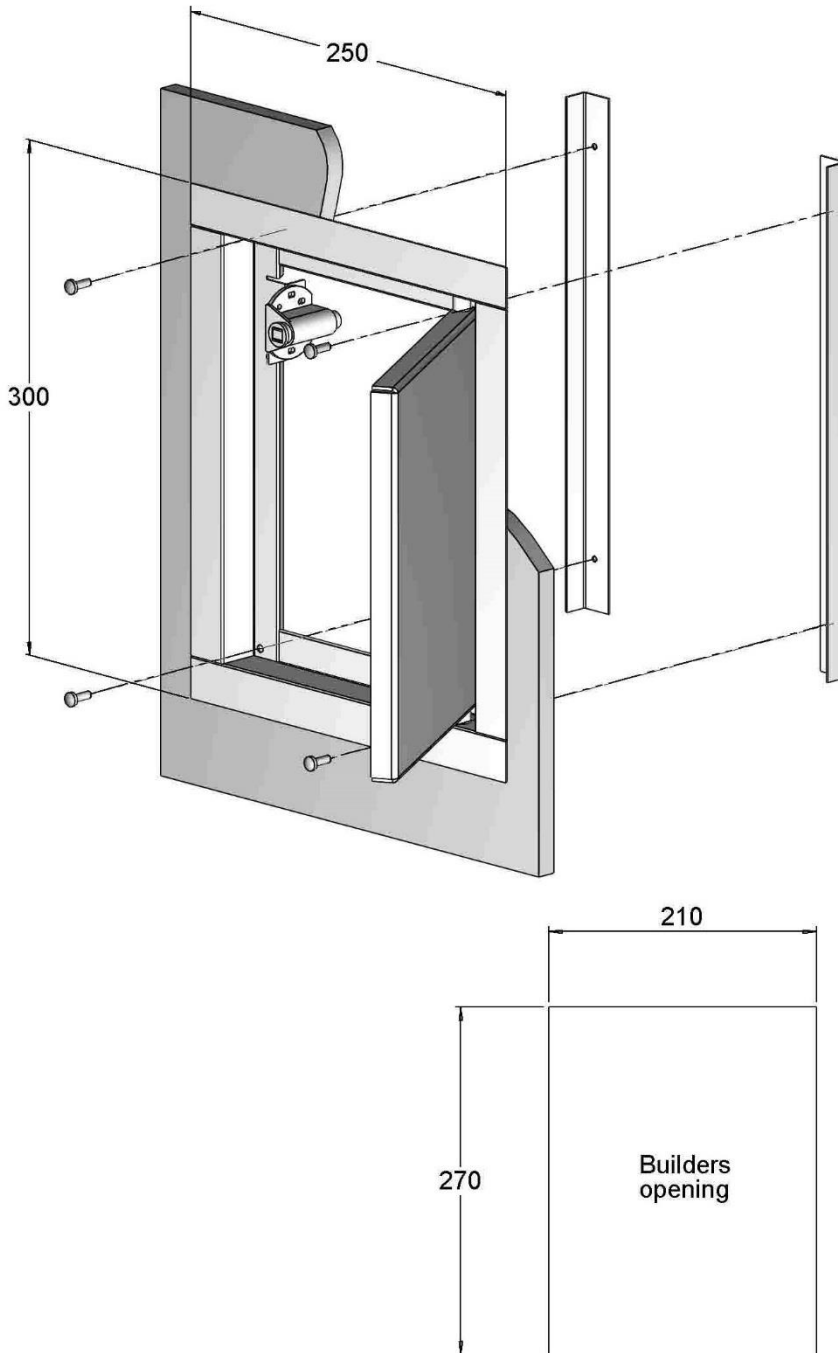
4.10 Wall bracket e-Matrix 1050/400 (artikelnummer A9325696)



4.11 Wall bracket e-Matrix 1300/400 (artikelnummer A9325796)

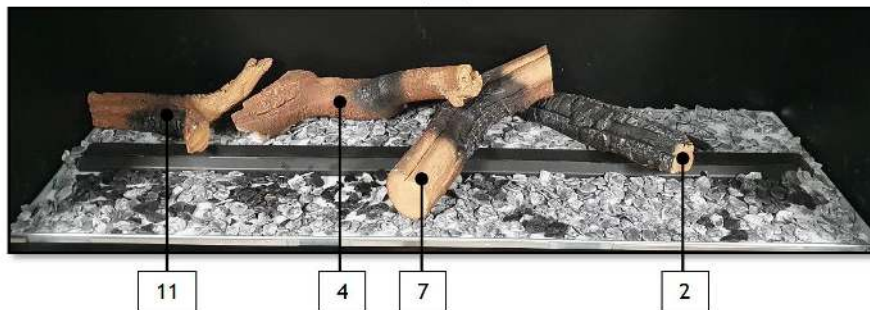
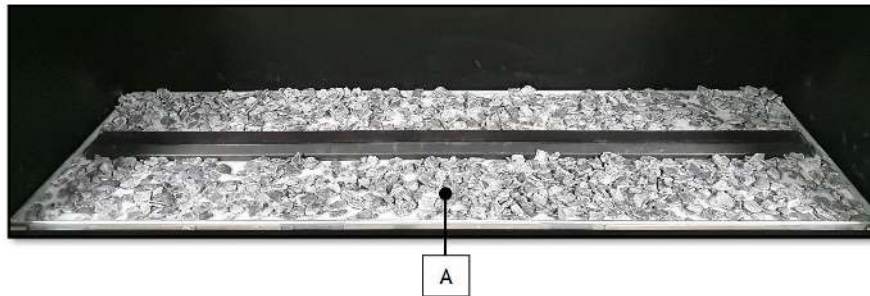
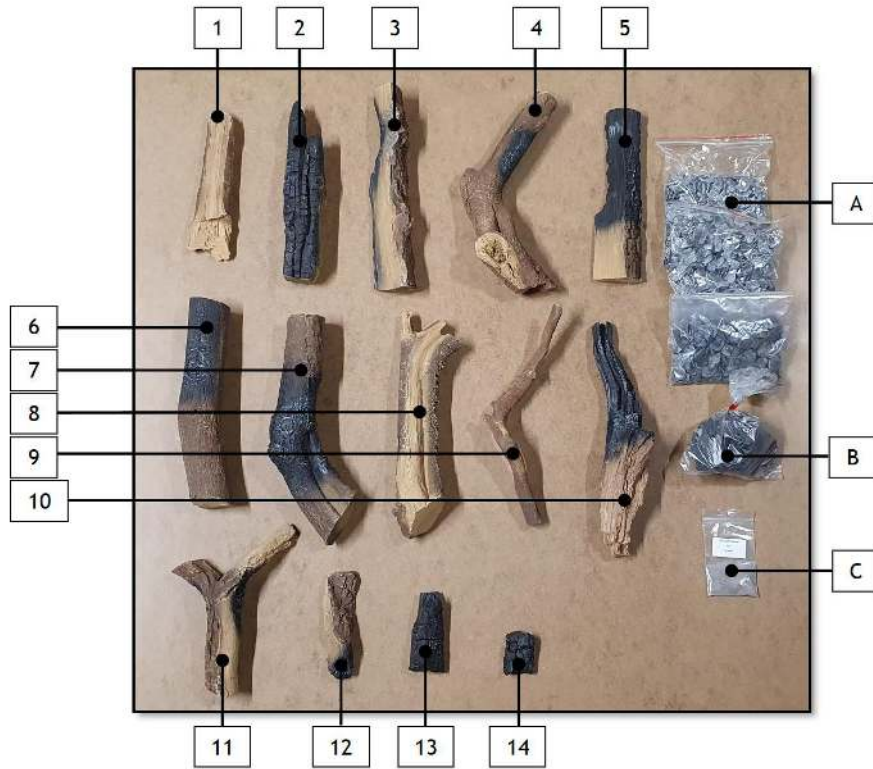


4.12 Remote access door (article number A9299463)



5 Decoration instruction card

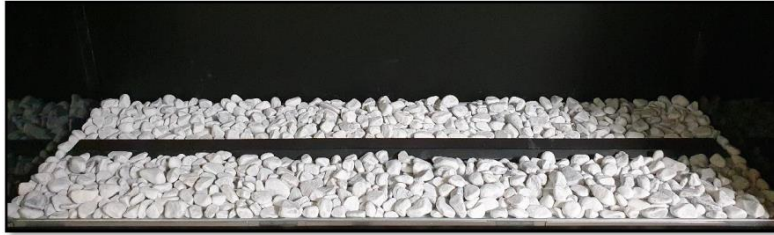
5.1 MatriX linear 1050/400







Pebbles

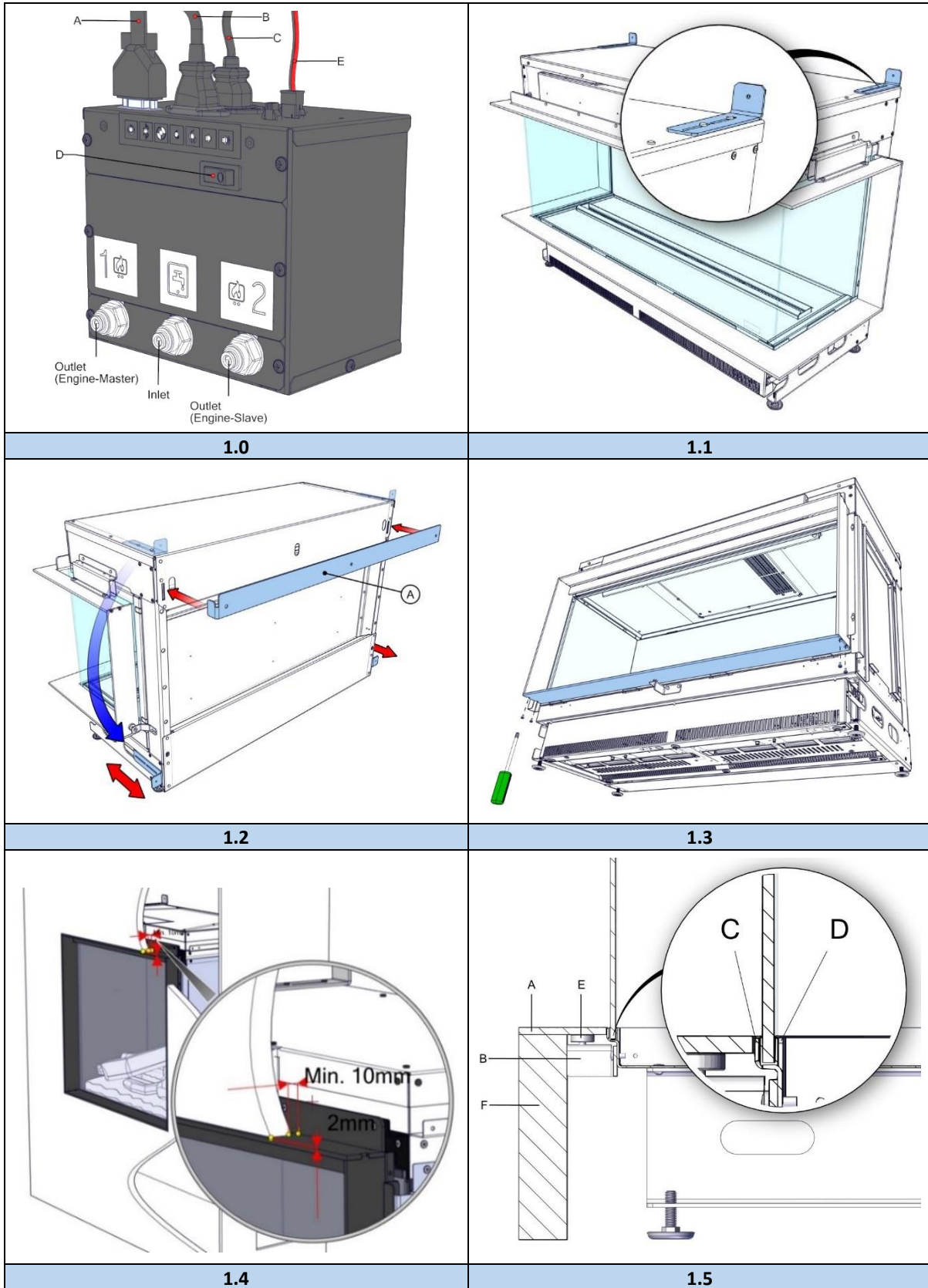


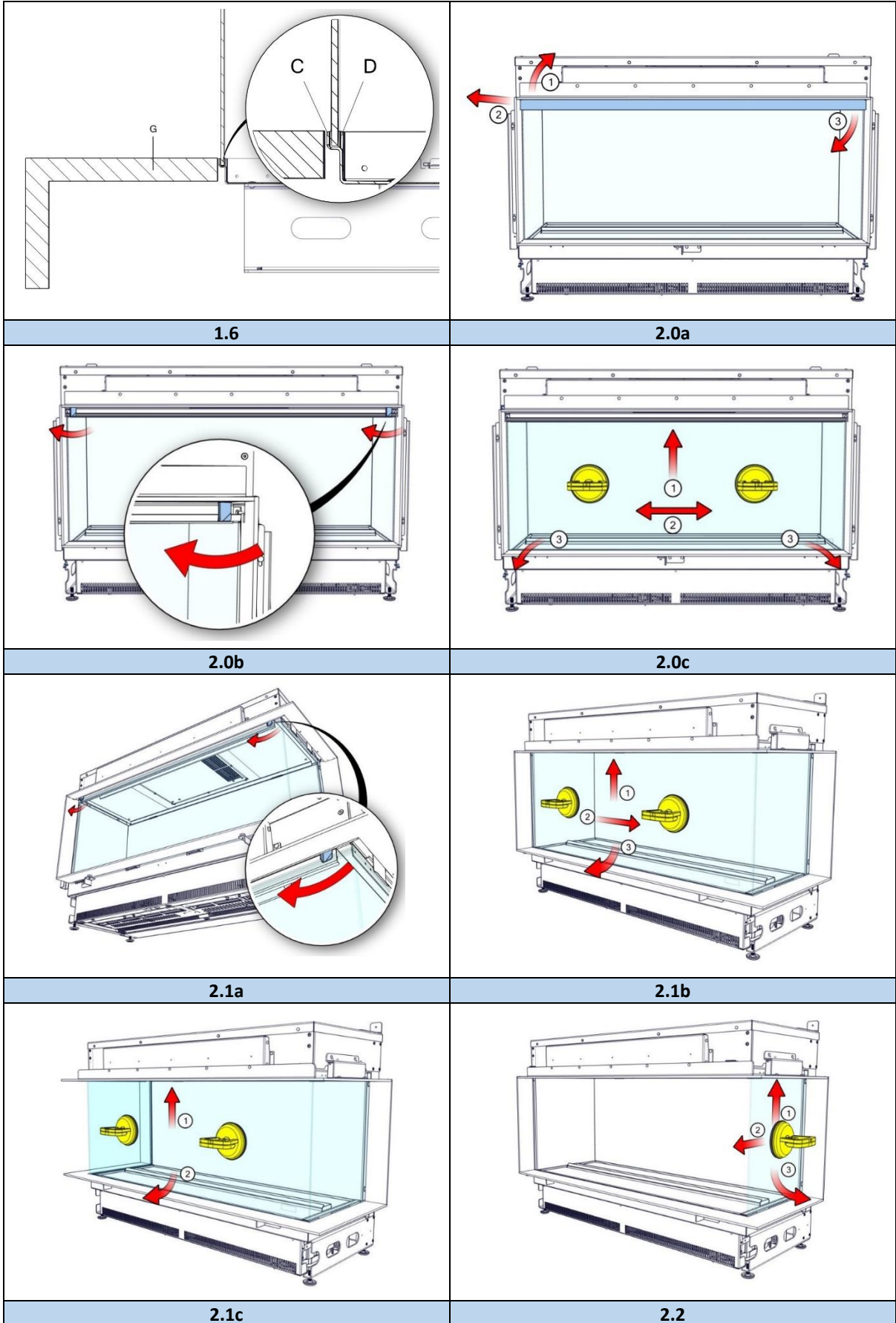
Acrylic ice

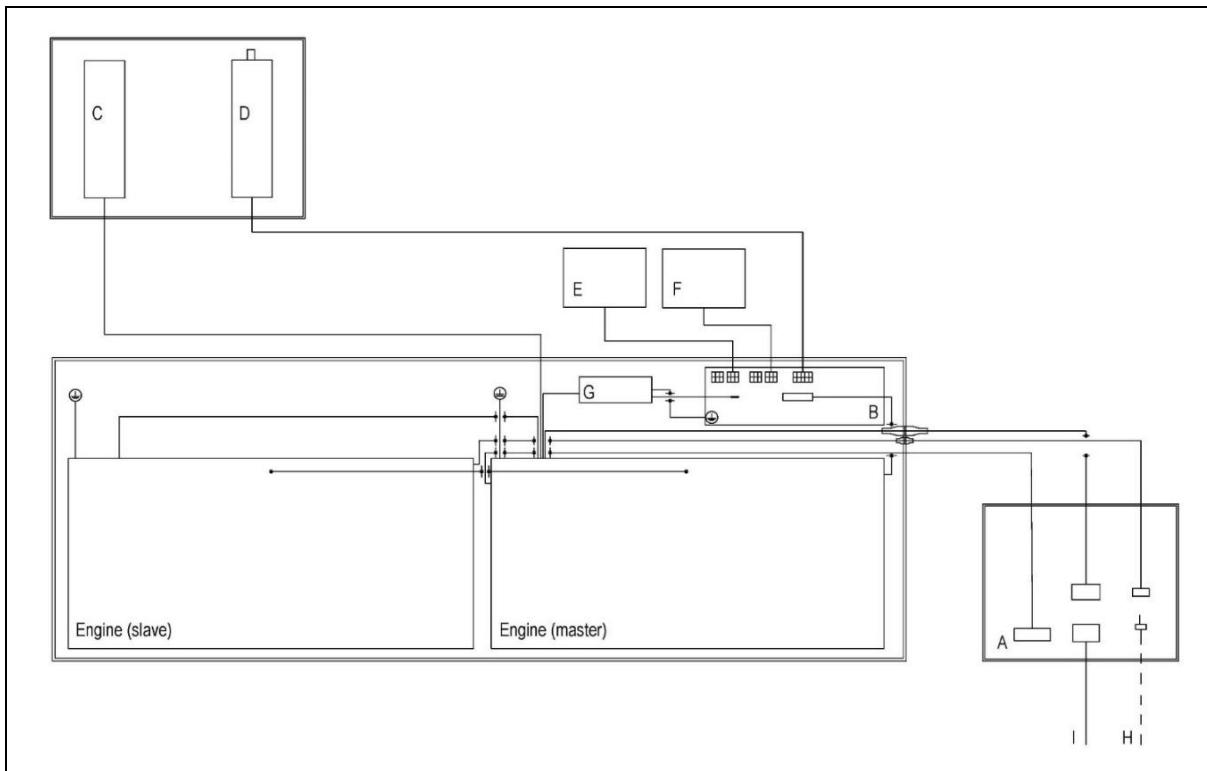


Installationshandbuch
e-MatriX Linear 1050/400 I,II,III
e-MatriX Linear 1300/400 I,II,III
DE

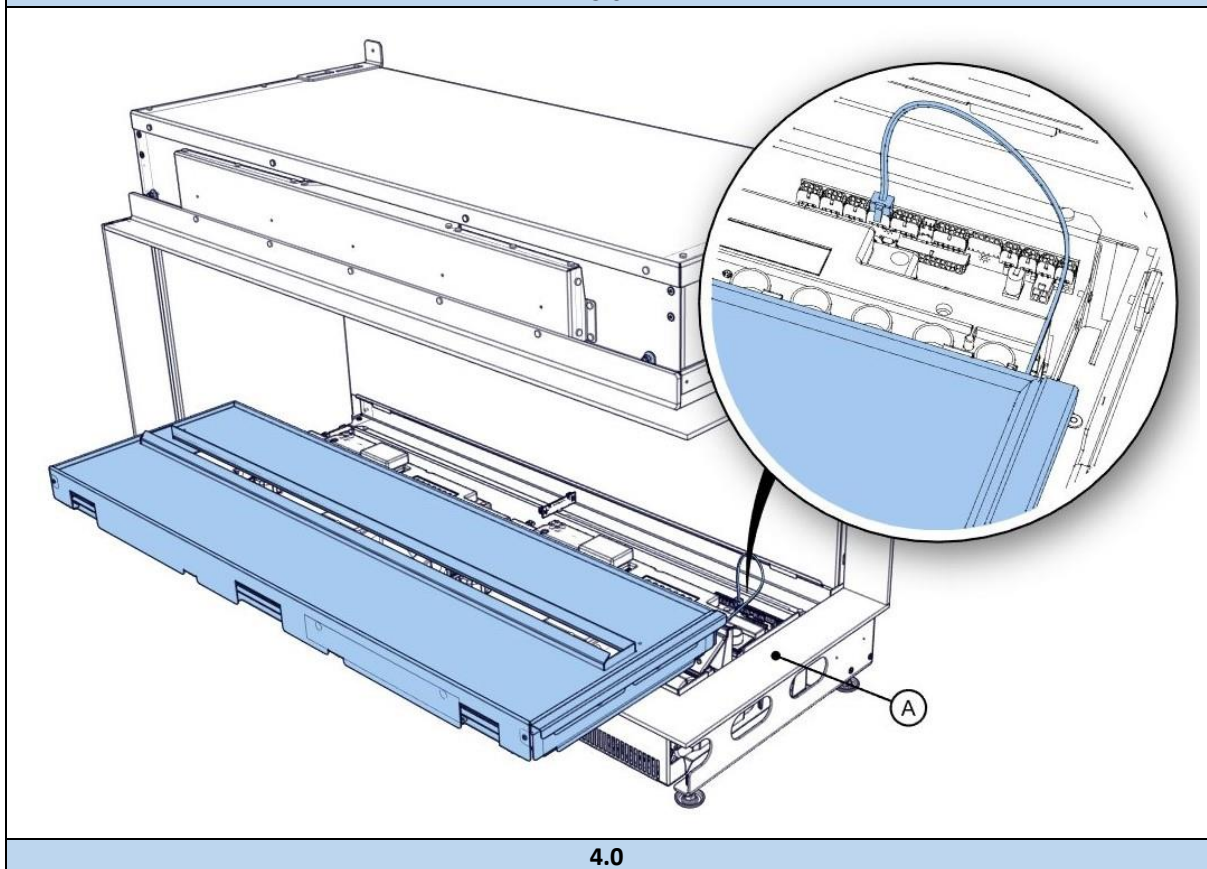






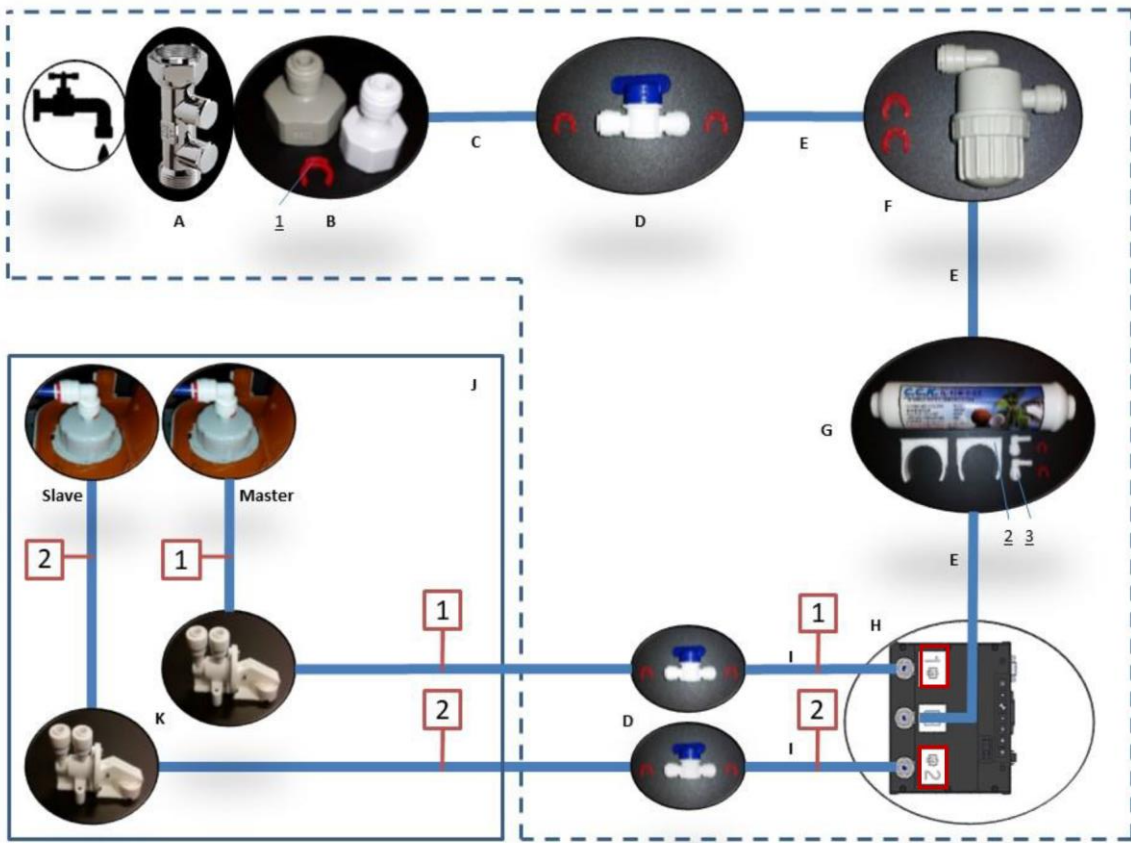


3.0



4.0

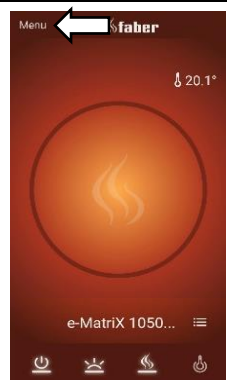
<p>A = EA Rückschlagventil B = ½ oder ¾ "Stecker C = ¼ "1 m Rohr D = Kugelhahn E = Aus einer ¼ Rohrlänge von 1 Meter zu schneiden</p>	<p>F = Grobfilter G = Feinfilter H = Kontrollkästchen I = ¼ "1,5 m Rohr J = Engine e-Matrix linear</p>	<p>1 = Sicherheitsclip (11x) 2 = Klammern (2x) Feinfilter 3 = Knie (4x)</p>
---	--	---



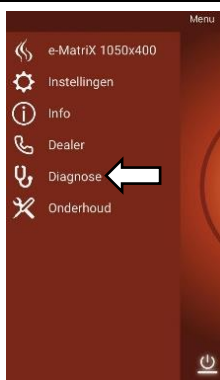
5.0



6.0



7.0a



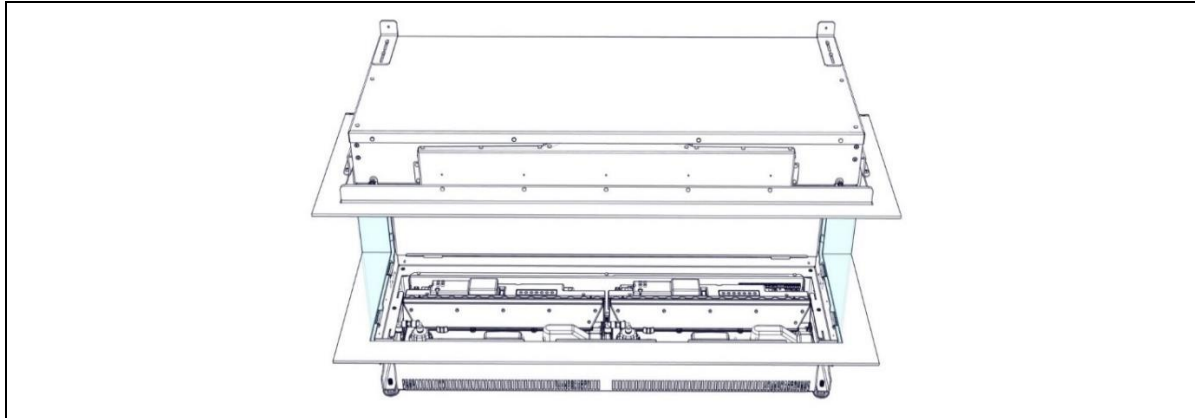
7.0b



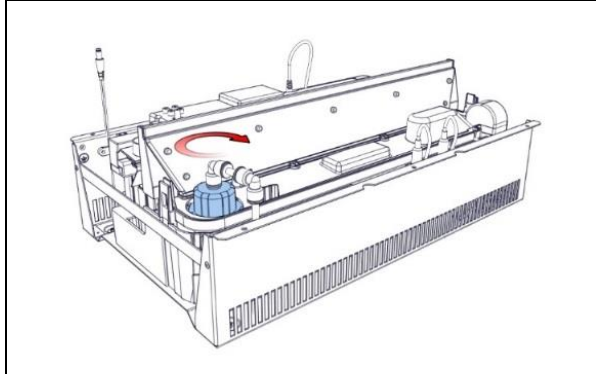
7.0c



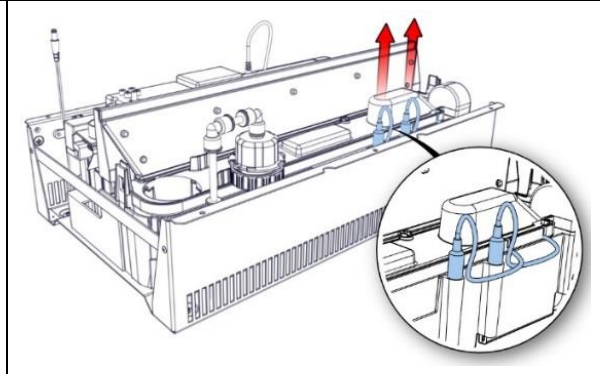
7.0d



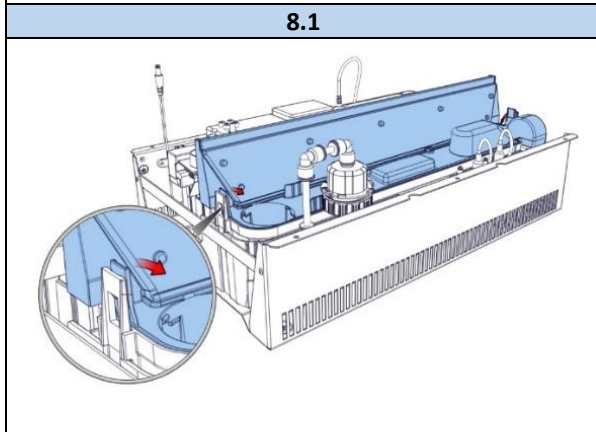
8.0



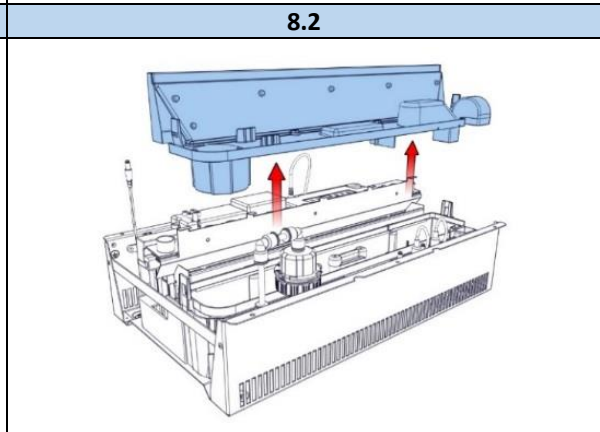
8.1



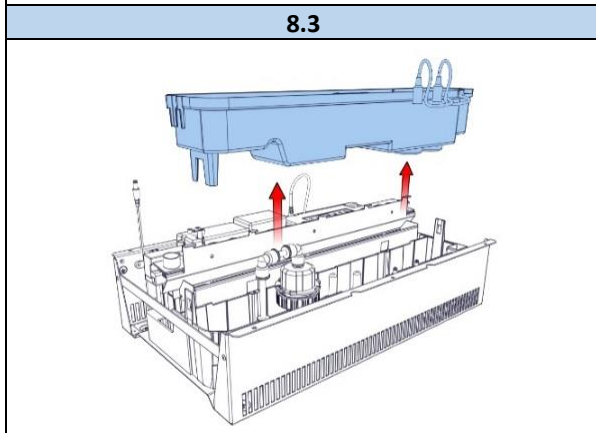
8.2



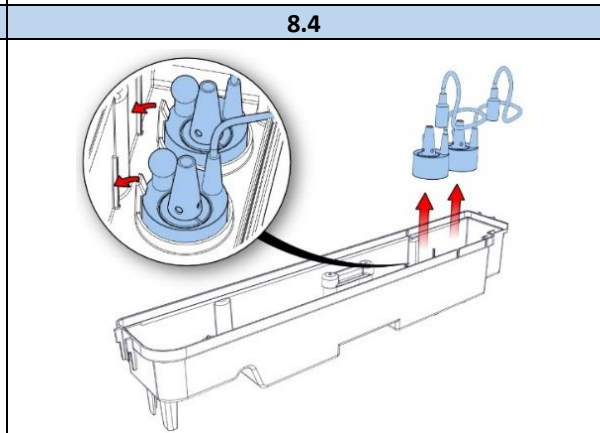
8.3



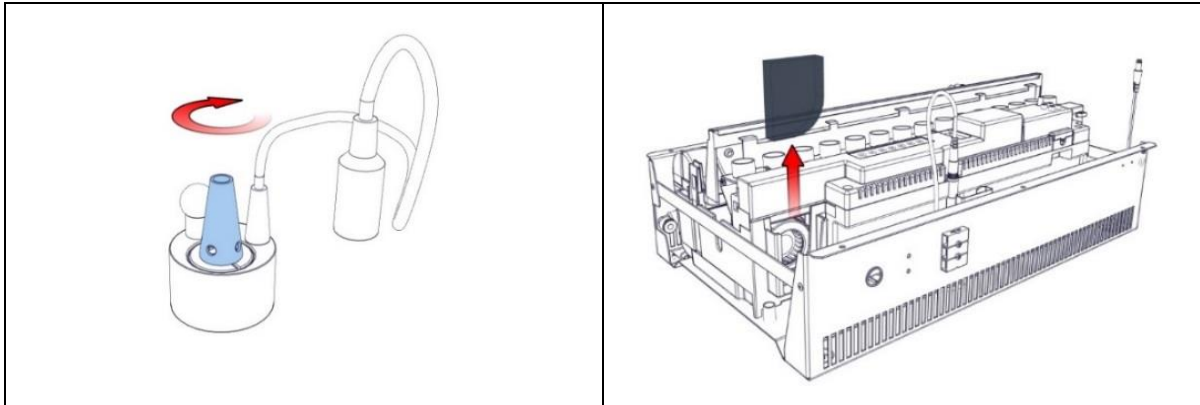
8.4



8.5



8.6



8.7

9.0



10.0a

10.0b

10.0c



1 Sehr geehrter Kunde

Herzlichen Glückwunsch zu Ihrem neuen Faber-Kamin! Ein Qualitätsprodukt, das Ihnen viele Jahre Wärme und eine angenehme Atmosphäre bieten wird. Wir empfehlen Ihnen, dieses Handbuch vor der Benutzung des Kamins sorgfältig zu lesen. Sollte trotz unserer strengen Qualitätskontrolle ein Problem auftreten, können Sie sich jederzeit an Ihren Händler oder an Glen Dimplex Benelux B.V. wenden.

Für Garantieansprüche ist es wichtig, dass Sie zuerst Ihren Kamin registrieren. Während dieser Registrierung finden Sie alle Informationen zu unserer Garantie.

➤ Bitte beachten!

Die Details Ihres Kamins finden Sie in der Bedienungsanleitung.

Sie können Ihren Kamin unter registrieren

www.faberfires.com

Glen Dimplex Benelux B.V.

Adresse: Saturnus 8
NL-8448 CC
Heerenveen

Tel: +31 (0)513 656 500

Email: contact@faberfires.com

Info: www.faberfires.com

1.1 Einleitung

Lassen Sie das Kamin nur von einem qualifizierten Installateur in Übereinstimmung mit der Wasser- und Elektrosicherheit installieren Verordnungen. Lesen Sie diese Installationsanleitung sorgfältig durch.

Sind die Installationsanweisungen nicht eindeutig, dann sind die nationalen/lokalen Vorschriften zu beachten.

1.2 Überprüfen

- Überprüfen Sie den Kamin auf Transportschäden und melden Sie solche sofort Ihrem Lieferanten.
- Prüfen Sie, ob alle unten aufgeführten Teile enthalten sind:
 - Kontrollkasten
 - Fernbedienung (einschließlich Batterien)
 - Aschematerial
 - Saugnäpfe (2x)
 - Wartungstür
 - Transducer (2x) und sponge

1.3 CE-Erklärung

Das Produkt entspricht den europäischen Sicherheitsnormen EN60335-2-30 und den europäischen Die Norm für elektromagnetische Verträglichkeit (EMV) EN55014, EN60555-2 und EN60555-3 deckt die grundlegenden Anforderungen der EG-Richtlinien 2014/35/ EG und 2014/30 / EG ab.

Produkt: elektrischen Kamin Opti-myst
Modell: e-Matrix Linear 1050/400 I,II,III
e-Matrix Linear 1300/400 I,II,III

Diese Erklärung wird ungültig, sobald das Gerät ohne schriftliche Genehmigung von Glen Dimplex Benelux B.V. in irgendeiner Weise geändert wird.

2 Sicherheitshinweise

- Nicht im Freien benutzen.
- Nicht in unmittelbarer Nähe von Bädern, Duschen oder Schwimmbädern verwenden.
- Das Gerät muss gemäß dieser Installationshandbuch installiert werden.

3 Installationsanforderungen

3.1 Wasserversorgung

- Installieren Sie einen Wasseranschluss mit einem ½ "oder ¾" Außengewinde an einer zugänglichen Stelle.
- Installieren Sie ein EA-Rückschlagventil, Nicht im Lieferumfang des Geräts
- Wasserdruck auf dem Gerät zwischen 0,5 und 8 Bar. Gegebenenfalls ein Druckminderventil verwenden.

3.2 Elektroanschluss

Elektrischer Anschluss -230VAC / 50Hz geerdet und an einem zugänglichen Ort platziert.

4 Vorbereitungs- und Installationsanweisungen

4.1 Vorbereitung des Kamins

- Stellen Sie sicher, dass alle Verpackungsmaterialien entfernt wurden.
- Entfernen Sie die verpackten Teile.
- Entfernen Sie die Frontscheibe, siehe Kapitel 5.1.

4.2 Platzierung des Kamins

➤ Bitte beachten!

- Der Kamin muss immer mit der Rückseite an eine Wand montiert werden.



- Die Anbringung einer Kaminmantel ist obligatorisch.
- Den Kamin an der richtigen Stelle aufstellen und ausrichten, damit das Kamin richtig funktioniert.

Auf dem Boden stehend

Den Kamin an der richtigen Stelle platzieren und befestigen Sie es an der Wand, siehe Abb. 1.1.

Wandaufhängung (Abb. 1.2)

Der Kamin kann mit dem optionalen Wandhalterung „A“ an der Wand montiert werden (siehe auch Maßzeichnung in Kapitel 10.10 oder 10.11). Dabei die vorhandenen Halterungen (oben am Gerät) entfernen und auf beiden Seiten montieren. Jetzt können sie verwendet werden, um das Gerät vertikal auszurichten.

4.3 Installations hinweis

Siehe Abb. 1.5 und Abb. 1.6.

A = Abdeckleiste
 B = Einbau-Stütze
 C = Glasträger
 D = Oberseite des Schlitzes (Glas)
 E = Magnet/Bolzen (einstellbar)
 F = Kaminmantel
 G = Plateau

Mit Abdeckleiste (Abb. 1.5)

e-Matrix I:

Bauen Sie die Kaminmantel gegen die Abdeckleiste A und den Glasträger C auf.

e-Matrix II und III:

- Der Kaminmantel (inkl. Abdeckleiste) darf nicht höher als Punkt D gebaut werden.
- Stellen Sie die Magnete und Bolzen 6 mm tiefer als Punkt D ein.

Ohne Abdeckleiste (Abb. 1.6)

➤ **Bitte beachten!**

Bei den e-Matrix I wird die Abdeckleiste mit Schrauben befestigt. Entfernen Sie diese zuerst, siehe Abb. 1.3.

Entfernen Sie die Einbau-Stütze "B" vom Kamin. Baue die Kaminmantel gegen Glasträger "C".

4.4 Kontrollkasten (siehe Abb. 1.0)

➤ **Bitte beachten Sie!**

Befestigen Sie den Kontrollkasten an einer zugänglichen Stelle hinter der Wartungstür, siehe Maßzeichnung 10.9 und 10.12.

Anschluss der Steuerbox an den e-Matrix, siehe Abb. 1.0:

A = Steuerkabel, 9-polig
 B = Netzkabel (Netzteil Control Box)
 C = Verlängerungskabel (Netzteil Steuerkasten zum Engine (Master))
 D = Haupt-Ein / Aus-Schalter
 E = Kabel Steuerkasten zum Engine (Slave), 2-polig
 F = externer Wasserpumpenanschluss (optional)

Elektrische Verbindung:

Achtung!

Schließen Sie alle Stecker gemäß Abbildung an.

Siehe Abb. 3.0.

AA = Kontrollkästchen
 BB = Motor (Slave)
 CC = Motor (Master)
 DD = Leiterplatte
 EE = LED-Oberbeleuchtung (optional)
 FF = LED-Bodenbeleuchtung (optional)
 GG = Power-LED
 HH = Lüfterheizung
 II = Lüfterabsaugung
 YY = externe Wasserpumpe (optional)

1. Führen Sie das Steuerkabel A vom Motor zum Steuerkasten und schließen Sie es an, siehe Abb. 1.0-A.
2. Schließen Sie das mitgelieferte Verlängerungskabel C an die Steuerbox an, siehe Abb. 1.0-C.
3. (Die maximale Kabellänge von der Mitte des Feuers nach links / rechts beträgt 0,75 m.)
4. Kabel E vom Engine (Slave) zum Steuerkasten führen, siehe Abb. 1.0-E.
5. Schließen Sie das mitgelieferte Netzkabel B an die Steuerbox an, siehe Abb. 1.0-B.

Auf Wunsch ist ein 2 m langer Verlängerungssatz mit der Artikelnummer 20901578 erhältlich (die vorhandenen Kabel sind um 2 m verlängert).



Wasseranschluss

Achtung!!

Schließen Sie alle Teile gemäß dem Flussdiagramm an. Siehe Abb. 5.0.

Stellen Sie die Wasserfilter in der richtigen Durchflussrichtung an einem zugänglichen Ort auf. Auf beiden Filtern befindet sich eine Markierung für die Durchflussrichtung.

Wasserversorgung

Schließen Sie die Wasserzuleitung an den mittleren Wasseranschluss des Schaltkastens an.

Wasserversorgung

Die beiden blauen flexiblen Versorgungsrohre, die aus der Seite des Feuers herausragen, sind mit den Nummern 1 und 2 gekennzeichnet. Verbinden Sie diese Rohre mit den gleichen Nummern am Steuerkasten.

Bauen Sie den Flex zusammen. Führung
Drücken Sie den blauen Flex. Rohre 15mm in einem Stecker. Bei korrekter Montage spüren Sie einen Widerstand, den Sie durchdrücken müssen. Überprüfen Sie die Verbindung, indem Sie am Rohr ziehen. Sichern Sie die Verbindung mit den mitgelieferten roten / oder blauen Sicherheitsklammern.

Achtung!

Eine wasserdichte Verbindung ist nur mit Sicherheitsklammern gewährleistet.

Bauen Sie den Flex auseinander. Führung
Entfernen Sie den roten oder blauen Sicherheitsclip
Schieben Sie das Rohr hinein, halten Sie den Flansch fest und ziehen Sie das Rohr aus der Kuppelung.

Dieses Gerät ist mit folgendem Überlaufschutz ausgestattet:

Elektromechanisches Ventil in der Steuerbox, das von a gesteuert wird

Überlaufsensor im Wassertank.

Absorptionsventil im Motor, das arbeitet, wenn unerwartet Wasser aus dem Vorratsbehälter fließt. Siehe Abb. 5.0-K.

➤ Bitte beachten!

Führen Sie einen Leistungstest durch, siehe Kapitel 7, und überprüfen Sie alle Anschlüsse auf Wasserleckagen, bevor Sie das Dekorationsset und die Frontscheibe einsetzen.

4.5 LED-Beleuchtung (optional)

LED Bodenbeleuchtung

Die Bodenbeleuchtung, die sich in der Bodenplatte befindet, kann sowohl mit der Fernbedienung ein- als auch ausgeschaltet werden (siehe Abb. 6.0 und App). (Siehe Bedienungsanleitung). Siehe Abb. 3.0-F und 4.0 für die Position des unteren Beleuchtungsanschlusses.

LED Top Beleuchtung

Die obere Beleuchtung kann sowohl mit der Fernbedienung als auch mit der App ein- und ausgeschaltet werden. (Siehe Bedienungsanleitung).

Siehe Abb. 3.0-E und 4.0 für die Position des Anschlusses der oberen Beleuchtung.

1.2 Entfernen der Bodenplatte mit LED-Beleuchtung (siehe Abb. 4.0)

Achtung!

Um Beschädigungen / Kratzer zu vermeiden, wird dringend empfohlen, die Abdecklisten zu schützen. Siehe Abb. 4.0-A. Sollten Kratzer auftreten, kann diese nur mit Sprühfarbe repariert werden. Bestellnummer: 09000026.

- Entfernen Sie das Dekorationsset.
- Heben Sie die Bodenplatte in der Mitte an und legen Sie sie vorsichtig vor das Feuer. Siehe Abb. 4.0.
- Lösen Sie die Steckverbindung, indem Sie auf die Halteklammer des Steckers drücken. Entfernen Sie nun die Bodenplatte.

Installieren Sie die LED-Bodenbeleuchtung

- Heben Sie die Bodenplatte in der Mitte an und legen Sie sie vorsichtig vor das Feuer. Siehe Abb. 4.0.
- Stecken Sie den Stecker in den richtigen Stecker des Klemmenblocks (siehe Abb. 3.0-F und 4.0) und setzen Sie die Bodenplatte vorsichtig ein. (Stellen Sie sicher, dass sich das Kabel nicht im Brandloch befindet.)

4.6 Testmodus

Führen Sie einen Leistungstest durch. Siehe Kapitel 7 und überprüfen Sie alle Wasseranschlüsse auf Undichtigkeiten. vor dem Einbau des Dekorationssets und der Frontscheibe.

Funktionstest über die ITC-V2 App:



(nur in Händlereinstellung möglich)
Stellen Sie sicher, dass die ITC-V2-App mit dem Feuer verbunden ist.
Navigieren Sie zum Menü- / Diagnose- / Testmodus.
Siehe Abb. 7.0a bis 7.0d.

Auf diesem Bildschirm können alle Einzelkomponenten auf Funktion geprüft werden.

Alle Komponenten werden auch durch einen Selbsttest im normalen Startvorgang überprüft.
Alle Fehlermeldungen werden in der App angezeigt.

Klicken Sie oben links auf dem Bildschirm auf das Symbol "Ausrufezeichen", um weitere Informationen zur Benachrichtigung zu erhalten.

4.7 Kaminmantel und die verpflichtete Belüftung

- Der Kamin darf nicht als tragende Konstruktion dienen.
- Berücksichtigen Sie die Dicke einer eventuellen Deckschicht!
- Halten Sie einen Mindestabstand von 10 mm zwischen dem Einbaurahmen und der Kaminmantel ein, wenn Sie brennbares Material verwenden, siehe Abb. 1.4.
- Beachten Sie einen Mindestabstand von 2 mm aufgrund der Ausdehnung des Kamins, siehe Abb. 1.4.

Belüftung

- Das e-Matrix benötigt einen Mindestfreiraum von 50 mm über dem Kamin.
- Der e-Matrix benötigt eine Mindestlüftung von 420 cm² unter dem Kamin.

5 Glas entfernen

5.1 Frontscheibe

e-Matrix I:

- Entfernen Sie die Abdeckleiste, siehe Abb. 2.0a.
- Drehen Sie beide Glasklemmen im Uhrzeigersinn, siehe Abb. 2.0b.
- Setzen Sie die Saugnäpfe auf und entfernen Sie die Frontscheibe, siehe Abb. 2.0c.

Beim Einsetzen der Scheibe die Schritte in umgekehrter Reihenfolge wiederholen.

e-Matrix II und e-Matrix III:

- Drehen Sie beide Glasklemmen im Uhrzeigersinn, siehe Abb. 2.1a und 2.1b.
- Setzen Sie die Saugnäpfe auf und nehmen Sie die Frontscheibe ab, siehe Abb. 2.1c.

Beim Einsetzen der Scheibe die Schritte in umgekehrter Reihenfolge wiederholen.

5.2 Seitenscheibe

Zur Reinigung ist es nicht notwendig, die Seitenscheibe zu entfernen.

- Entfernen Sie zuerst die Frontscheibe, siehe Kapitel 5.1.
- Setzen Sie einen Saugnapf auf und entfernen Sie das Seitenglas, siehe Abb. 2.2.

Beim Einsetzen der Scheibe die Schritte in umgekehrter Reihenfolge wiederholen.

6 Dekorationsset

Siehe die mitgelieferte Dekorationsanweisungskarte oder Kapitel 11:

➤ Bitte beachten!

Das Platzieren der Holzblöcke ist eine sorgfältige Aufgabe, die die Flammenverteilung bestimmt. Lassen Sie Dekorationsmaterial nicht in die Auslauföffnung fallen.

Die Abflussöffnungen müssen nicht abgedeckt werden.

- Teilen Sie die Mini-Chips über den Boden.
- Platzieren Sie die Holzblöcke
- Tragen Sie das Wellenmaterial auf.

Feinabstimmen des Glühbettes;

Indem Sie die Dekorationschips dicht beieinander platzieren, entsteht ein echtes Glühbett.

6.1 Kiesel / Acryleis

Verteilen Sie eine gleichmäßige Menge Pebbels oder Acryleis auf der Bodenplatte.

7 Leistungstest

- Siehe „Erstmaliges Verwenden der Appli-ance“ in Kapitel 4 des Benutzerhandbuchs.
- Überprüfen Sie alle Anschlüsse auf Wasserlecks.
- Überprüfen Sie die Funktion des Abluftventilators.
- Überprüfen Sie die Funktion der Fernbedienung in der gewünschten Entfernung (max. 8 m).
- Überprüfen Sie die Blockierung der ITC-V2-App



- Platzieren Sie das Dekorationsset, siehe Kapitel 6.
- Platzieren Sie die Frontscheibe, siehe Kapitel 5.1.
- Führen Sie einen abschließenden Funktionstest durch.

8 **Wartung**

8.1 **Wartungshäufigkeit**

- Reinigen Wassertank, Luftfilter und Austauschen der Wandlers.
Kommerzielle Benutzung:
 - alle drei Monate.
 Hausgebrauch:
 - einmal im Jahr.
- Grobfilter reinigen und in-line-filter ersetzen.
Kommerzielle Benutzung:
 - einmal im Jahr.
 Hausgebrauch:
 - alle zwei Jahre.

➤ **Bitte beachten!**

Die Wartungshäufigkeit ist abhängig von der Wasserqualität und / oder den Betriebsstunden und kann daher von den oben genannten abweichen.

Wassertank reinigen

➤ **Bitte beachten!**

- Stellen Sie den Netzschalter der Kontrollkasten immer auf die Position „OFF“ (0) (siehe Abb. 4.0-D) und trennen Sie die Stromversorgung.
- Verwenden Sie niemals Scheuermittel.

1. Entfernen Sie die Frontscheibe, siehe Abschnitt 5.1.
2. Entfernen Sie das Dekorationsset, siehe Kapitel 6.
3. Trennen Sie den Füllverschluss durch Drehen im Uhrzeigersinn, siehe Abb. 6.0.
4. Trennen Sie beide Wandlerkabel, siehe Abb. 6.1.
5. Lösen Sie den Clip auf beiden Seiten und entfernen Sie die Düse, siehe Abb. 6.2 und 6.3.
6. Heben Sie den Wassertank vorsichtig an, ohne Wasser zu verschütten, und leeren Sie den Wassertank, siehe Abb. 6.4.
7. Die Wandlers werden mit Kunststoffklammern im Wassertank befestigt. Schieben Sie die Klammern vorsichtig nach hinten

und entfernen Sie der Wandler, siehe Abb. 6.5.

8. Geben Sie eine kleine Menge Spülmittel in den Wassertank und reinigen Sie es mit einer weichen Bürste. Reinigen Sie auch die Wandlers, einschließlich der Scheiben unter den Kegeln. Entfernen Sie den Kegel, indem Sie ihn im Uhrzeigersinn drehen, siehe Abb. 6.6.
9. Spülen Sie den Wassertank nach der Reinigung gründlich mit klarem Wasser ab, um alle Spülmittelsuren zu entfernen.
10. Reinigen Sie die Düse (Abb. 6.3) mit einer weichen Bürste und spülen Sie sie gründlich mit Wasser aus.

Zum Zusammenbauen die obigen Schritte in umgekehrter Reihenfolge ausführen.

Luftfilter reinigen

1. Schieben Sie den Luftfilter vorsichtig nach oben aus der Kunststoffhalterung, siehe Abb. 7.0.
2. Spülen Sie den Luftfilter vorsichtig mit Wasser aus und trocknen Sie es mit einem Tuch.
3. Setzen Sie den Luftfilter wieder ein.
4. Stellen Sie das Dekorationsset auf, siehe Kapitel 6.
5. Setzen Sie die Frontscheibe ein, siehe Abschnitt 5.1.

Wandler ersetzen

➤ **Bitte beachten!**

Stellen Sie den Netzschalter der Kontrollkasten immer auf die Position „OFF“ (0) (siehe Abb. 4.0-D) und trennen Sie die Stromversorgung.

1. Befolgen Sie die ersten 7 Schritte im Abschnitt „Wassertank reinigen“ in Kapitel 8.1, um Zugang zu den Wandlers zu erhalten.
2. Setzen Sie die neuen Wandler ein und wiederholen Sie die obigen Schritte in umgekehrter Reihenfolge. (Bitte beachten Sie, dass der Wandlerkabel die Öffnung der Kegel nicht blockieren).

Grobfilter reinigen

1. Schalten Sie die Wasserversorgung aus.
2. Schließen Sie die Kugelhähne.
3. Schrauben Sie den Sockel ab und reinigen Sie den Filter.

Inline-Filter ersetzen

1. Schalten Sie die Wasserversorgung aus.

2. Schließen Sie die Kugelhähne.
3. Tauschen Sie den Inline-Filter aus.

Schwamm ein und öffnen Sie das Absorptionsventil, indem Sie die weiße Klemme nach unten drücken.

(Richten Sie es richtig aus. Auf dem Filter befindet sich eine Markierung für die Durchflussrichtung).

8.2 Absorptionsventil zurücksetzen

Wenn das Absorptionsventil aktiviert ist (Abb. 5.0-K), muss der Schwamm ausgetauscht werden. Das Absorptionsventil befindet sich vorne rechts unten am Engine.

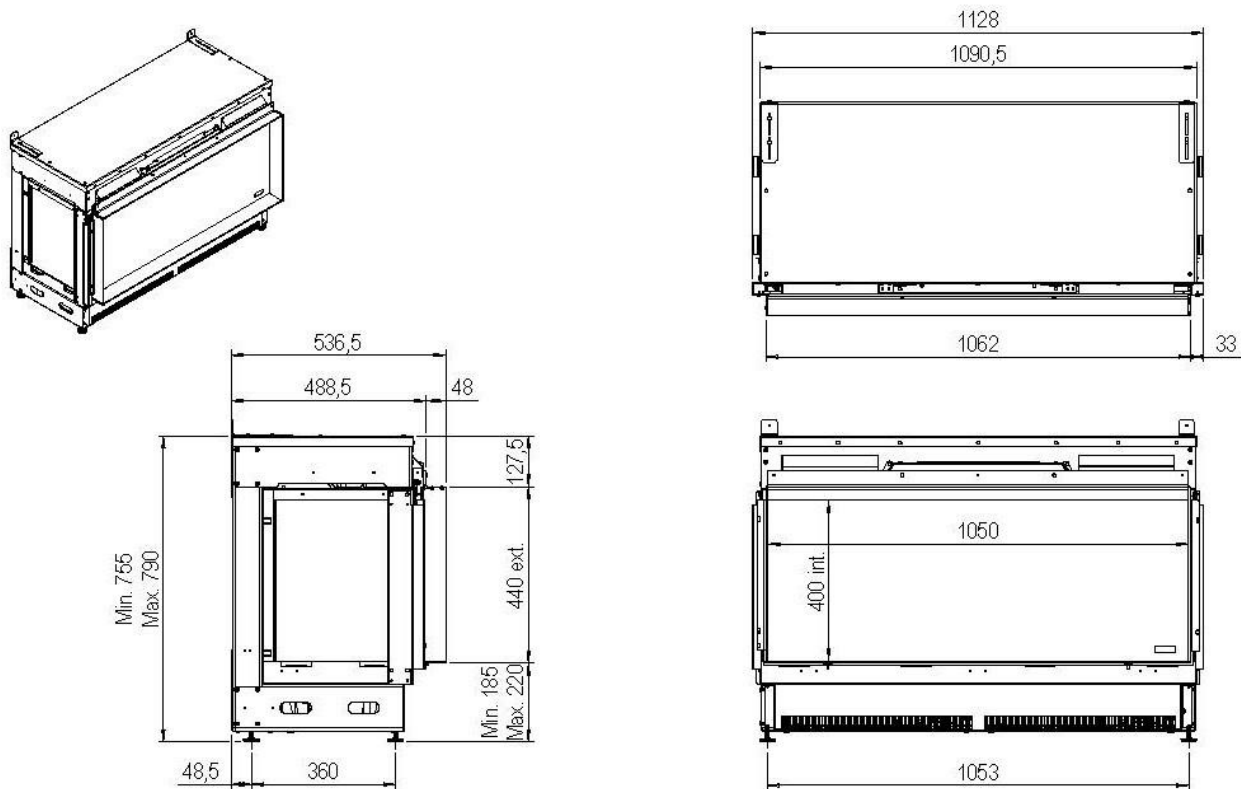
1. Nehmen Sie den aktivierten Schwamm heraus.
2. Beheben Sie die Ursache für die Wasserleckage und entfernen Sie das Wasser unten am Engine. Setzen Sie den neuen

9 Technische Daten

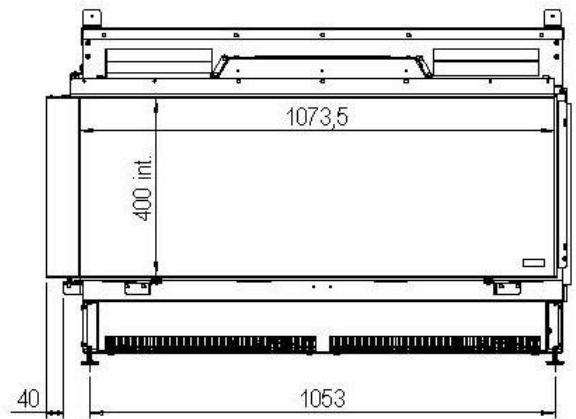
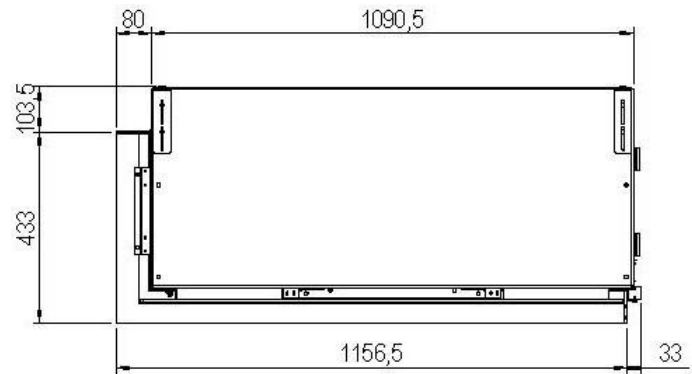
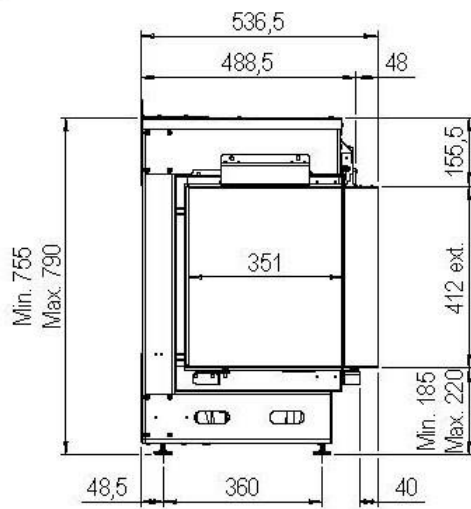
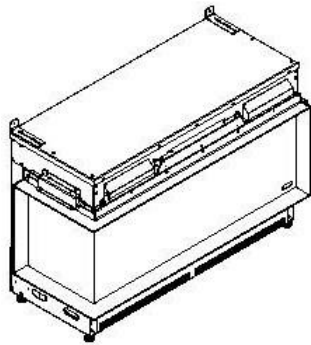
		230 V	240 V
Eingang Figuren	Wärmeleistung max.	2270 W	2470W
	Wärmeleistung min.	1330 W	1440 W
	Nur Flammen	463W	504 W
	Standby	32 W	35 W
	Batterien Fernbedienung	(2x) 1,5 AA V	
	Wasserverbrauch	0,3 L/h	
	Eingangswasserdruck	0,5-8 Bar	
	Wasseranschluss	½ or ¾ Inch	

10 Maßzeichnungen

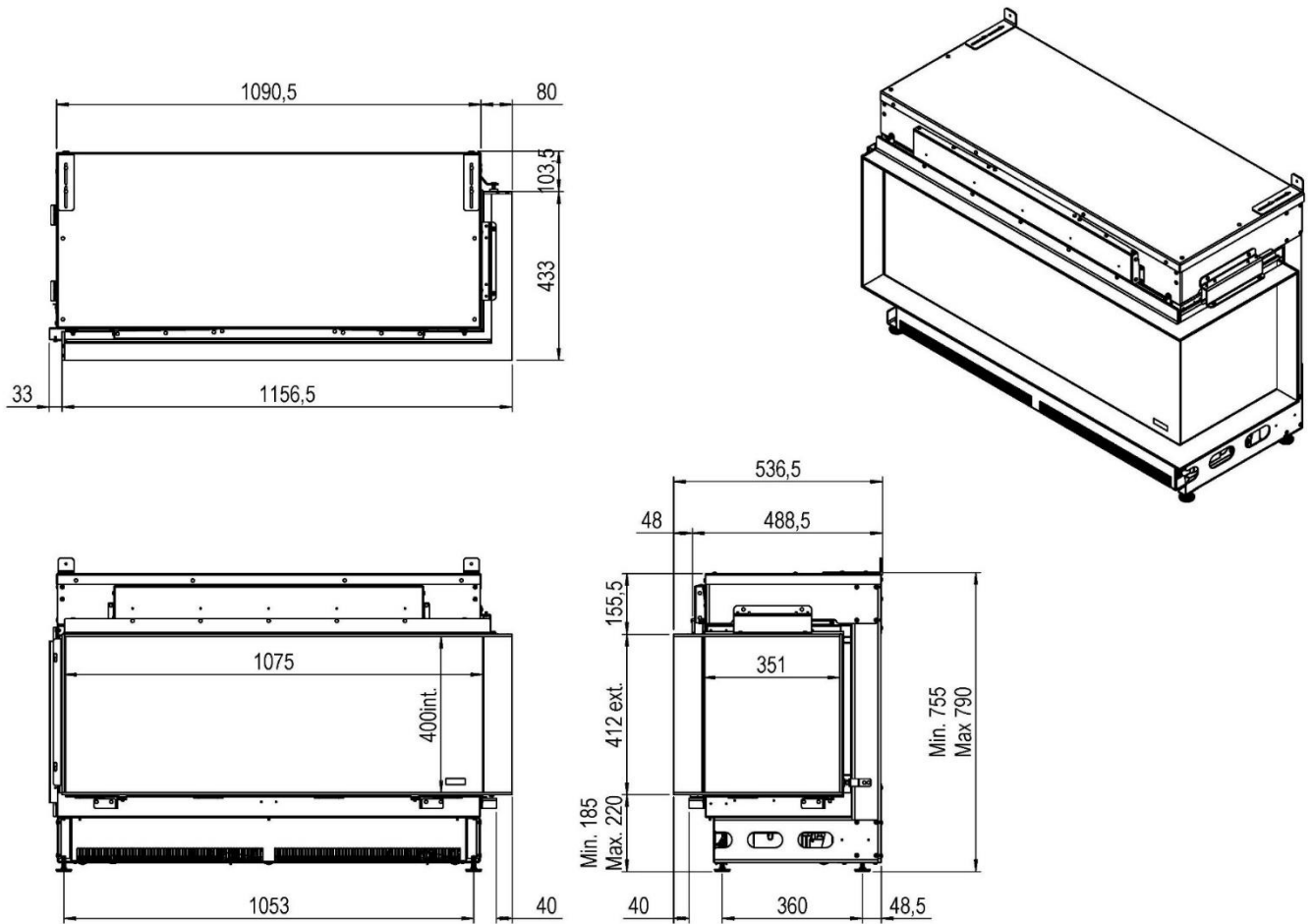
10.1 e-Matrix Linear 1050/400-I



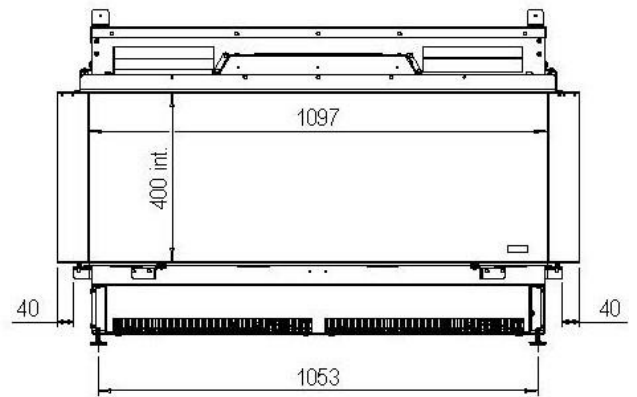
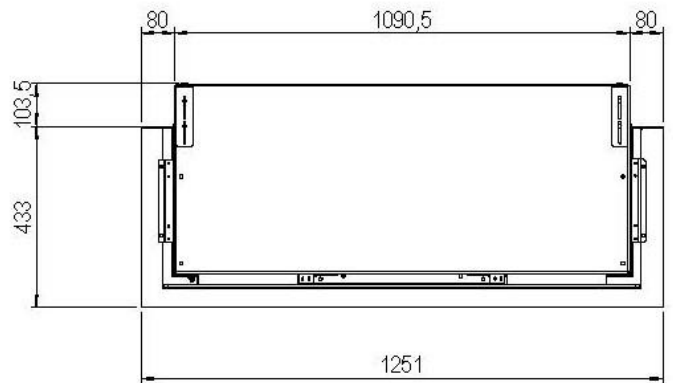
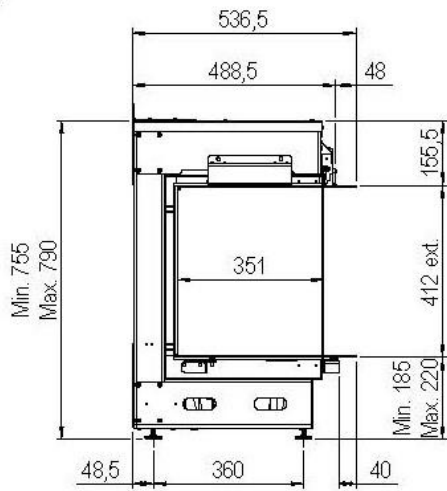
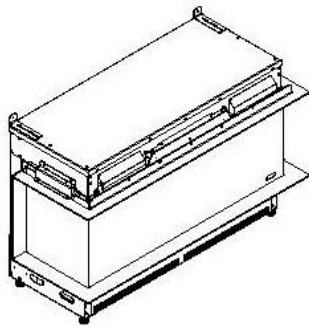
10.2 e-Matrix Linear 1050/400-III



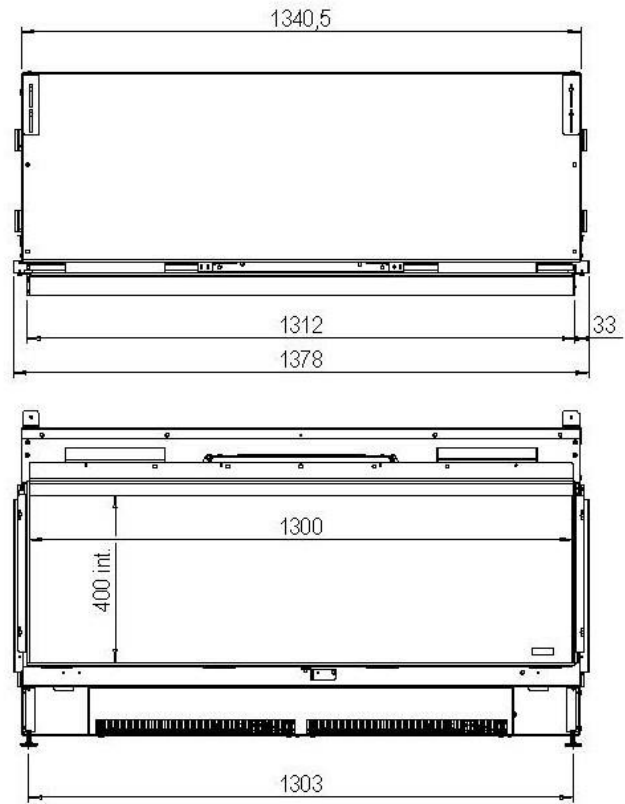
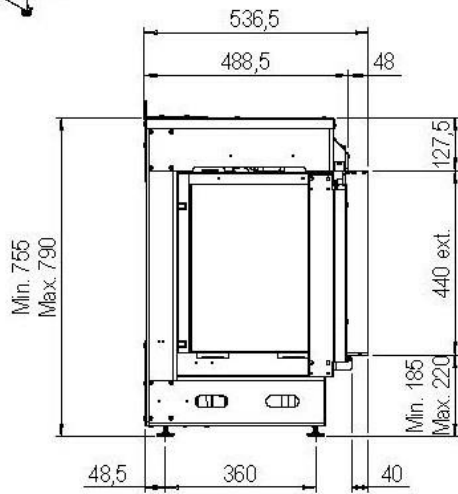
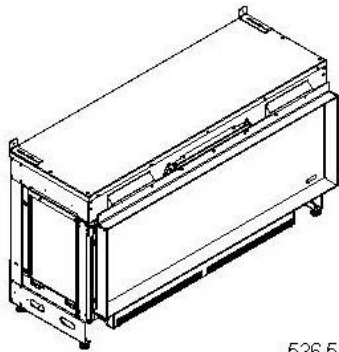
10.3 e-Matrix 1050/400 IIR Linear



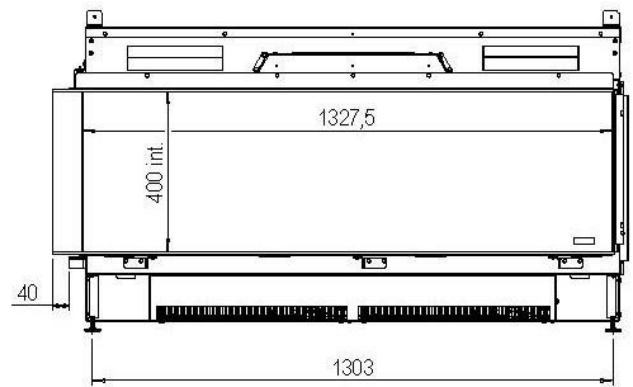
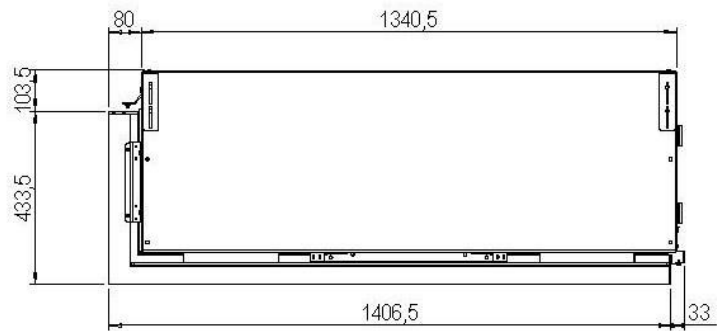
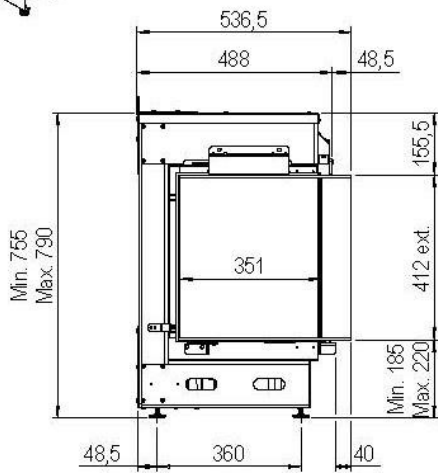
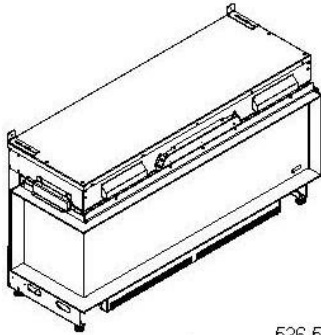
10.4 e-Matrix Linear 1050/400-III



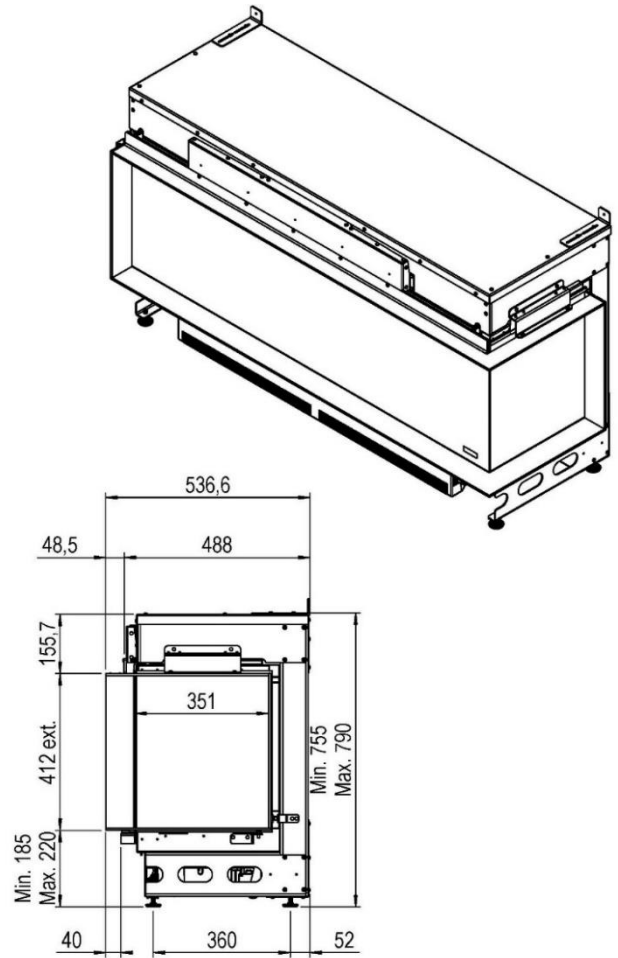
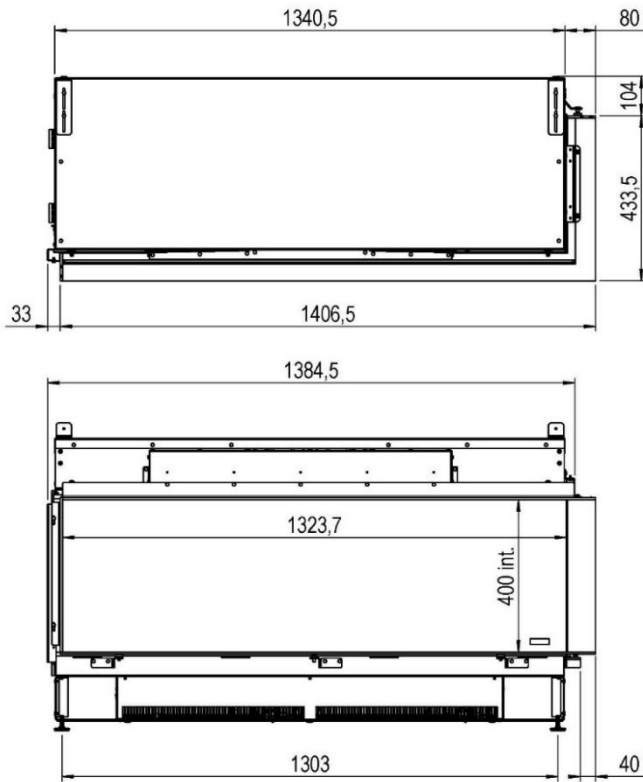
10.5 e-Matrix Linear 1300/400-I



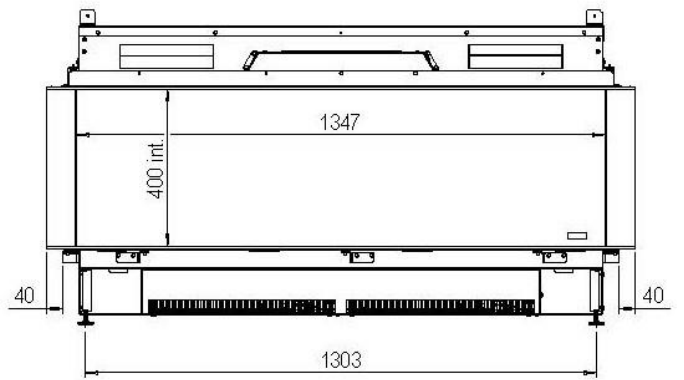
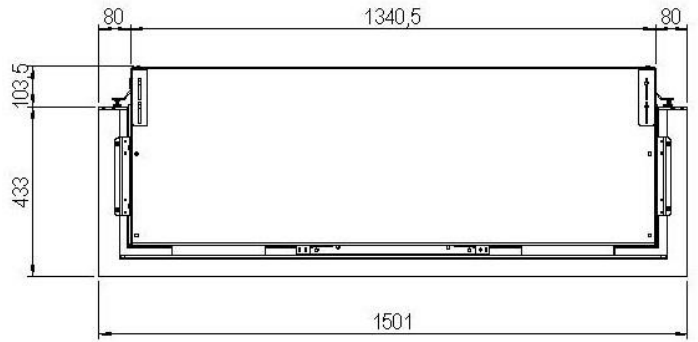
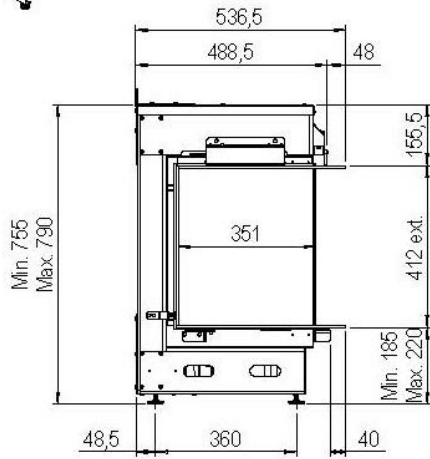
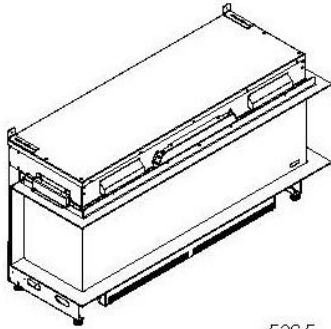
10.6 e-Matrix Linear 1300/400-III



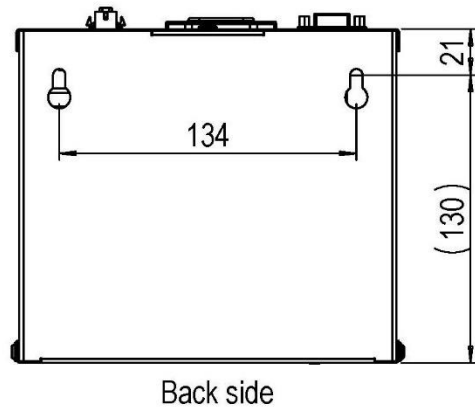
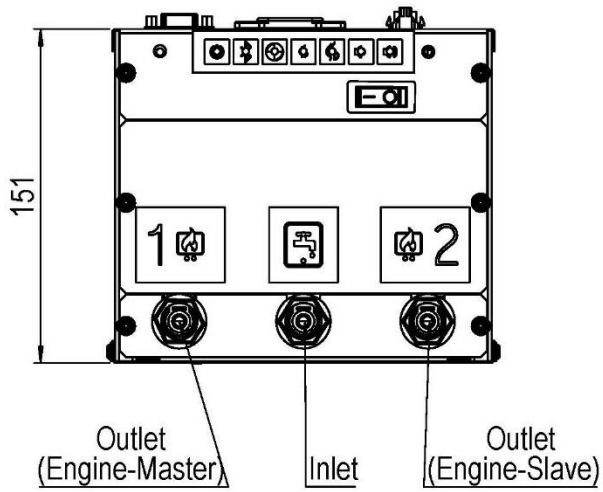
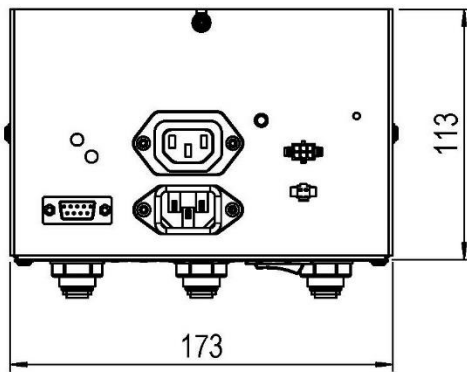
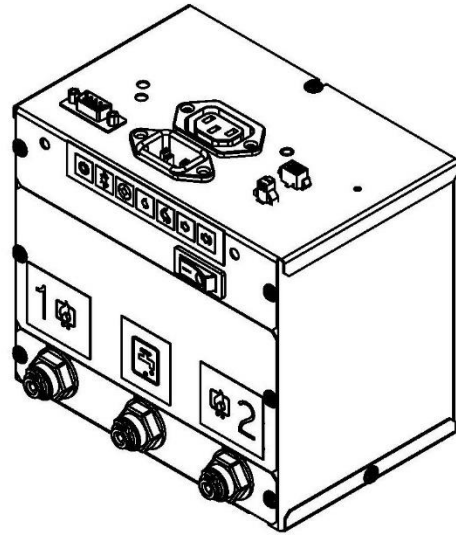
10.7 e-Matrix Linear 1300/400-IIR



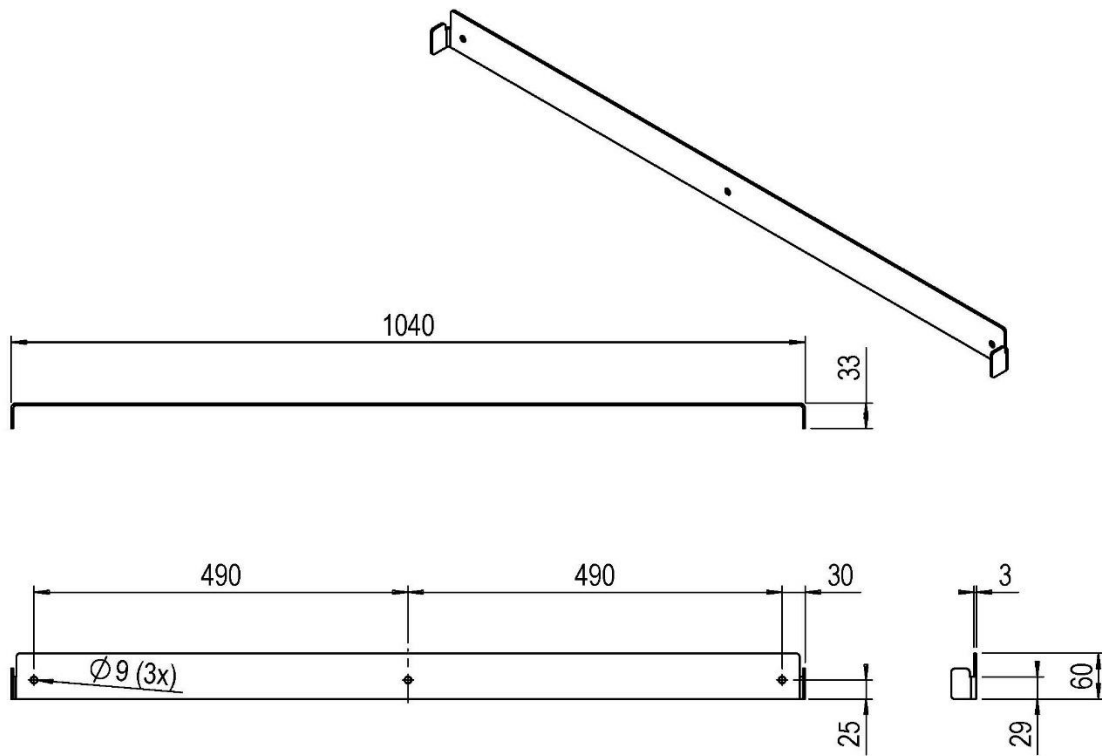
10.8 e-Matrix Linear 1300/400-III



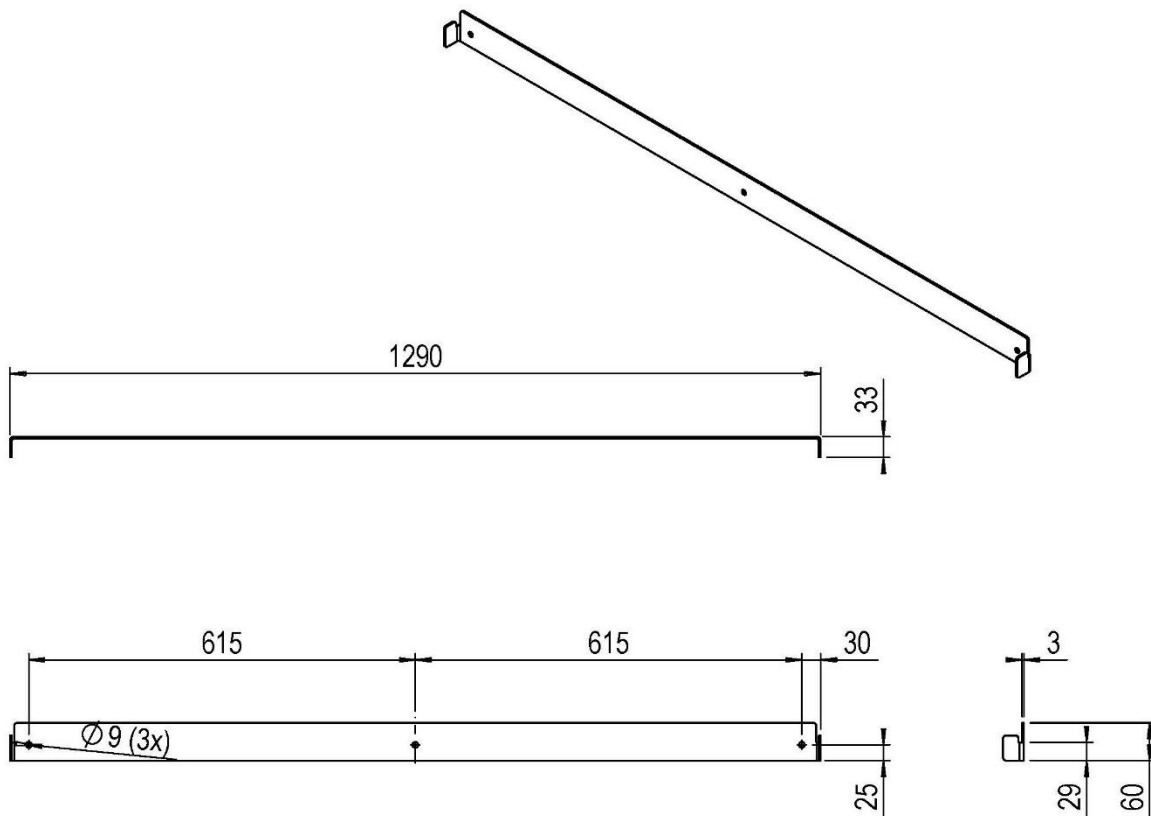
10.9 Kontrollkasten



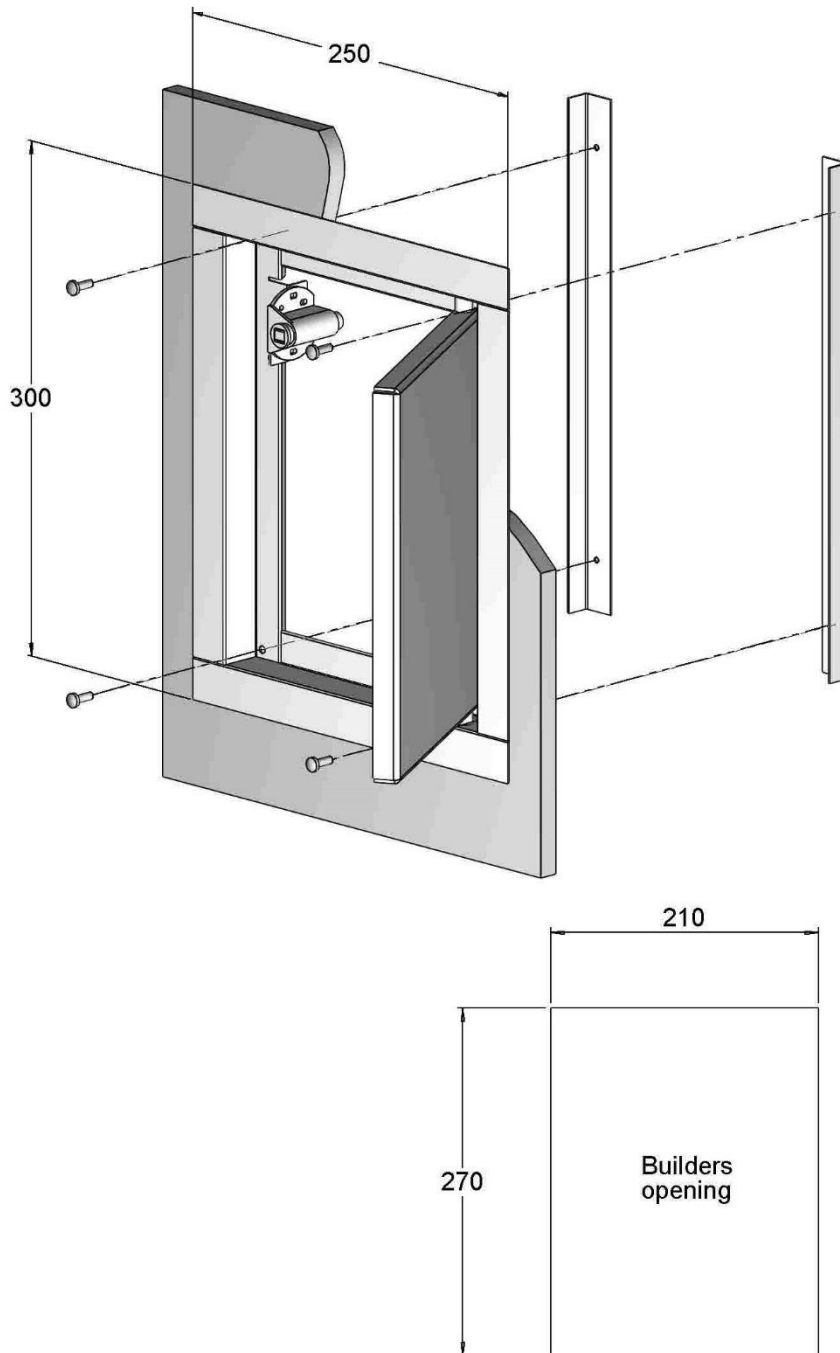
10.1 Wandhalterung –e-Matrix 1050/400 (artikelnummer A9325696)



10.2 Wandhalterung e-Matrix -1300/400 (artikelnummer A9325796)

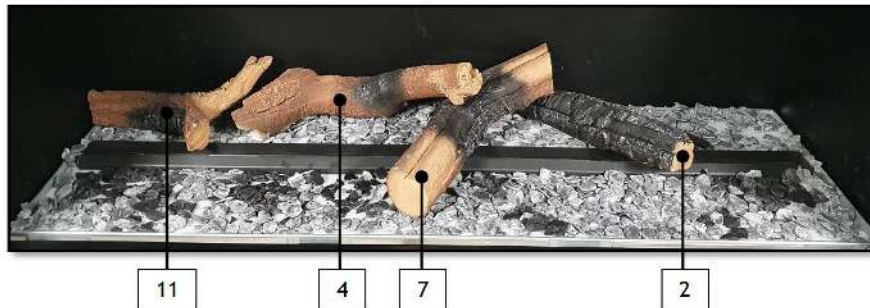
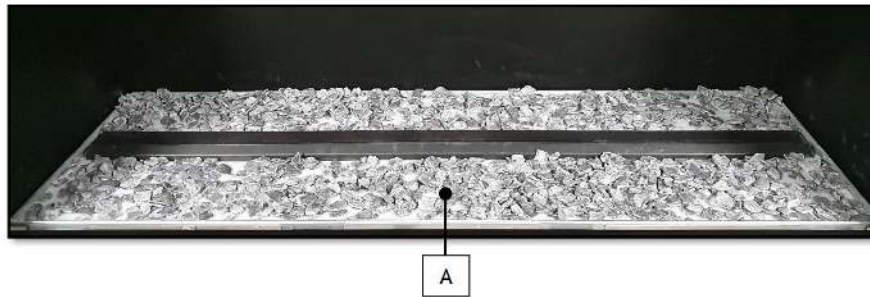
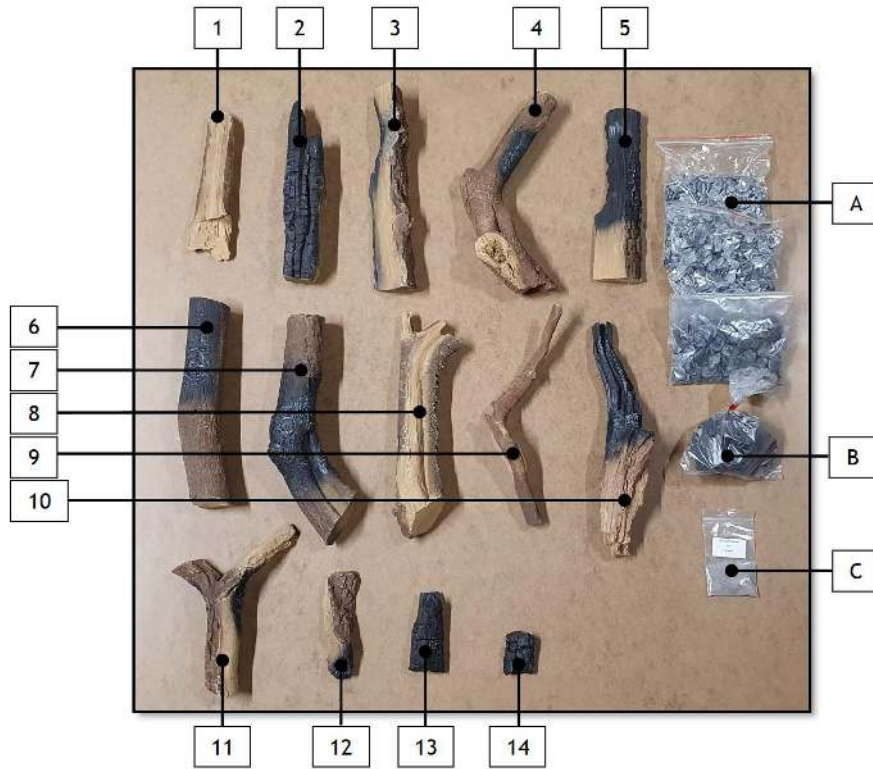


10.3 Wartungstür (Artikelnummer A9299463)



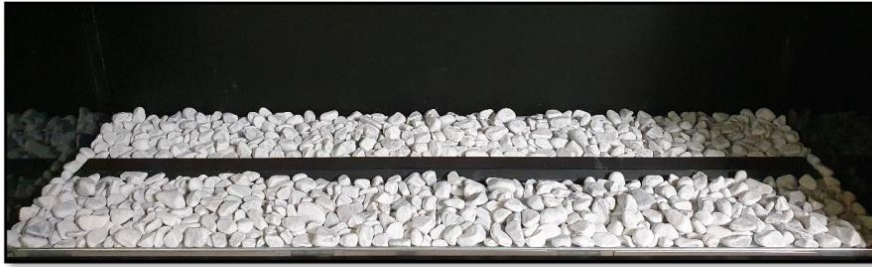
11 Dekorationsanweisungskarte

11.1 MatriX linear 1050/400





Pebbles



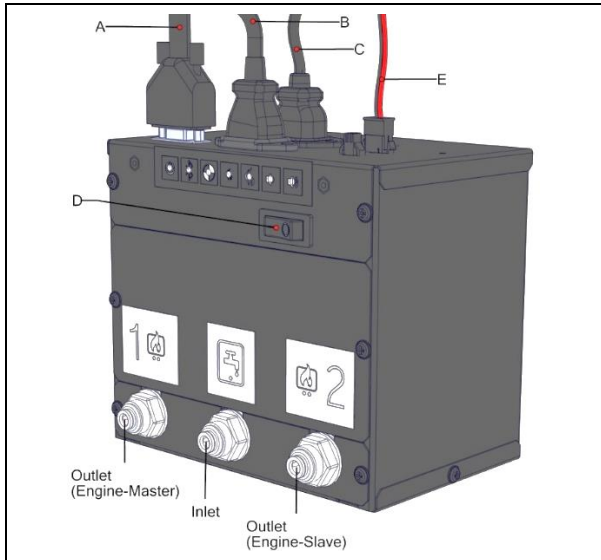
Acrylic ice



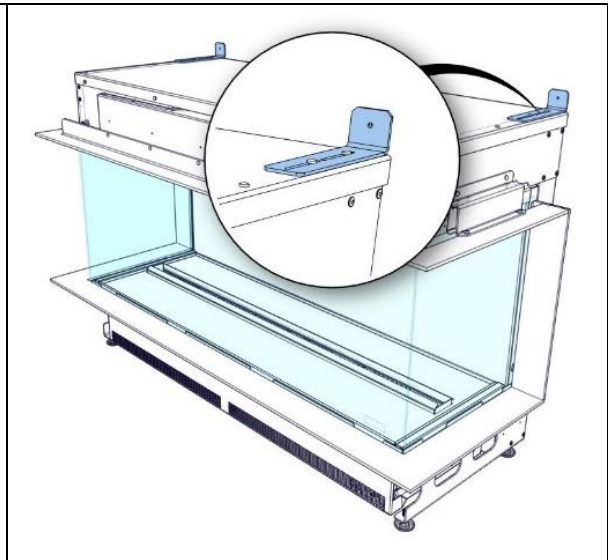


Manuel d'installation
e-MatriX linear 1050/400 I,II,III
e-MatriX linear 1300/400 I,II,III
FR

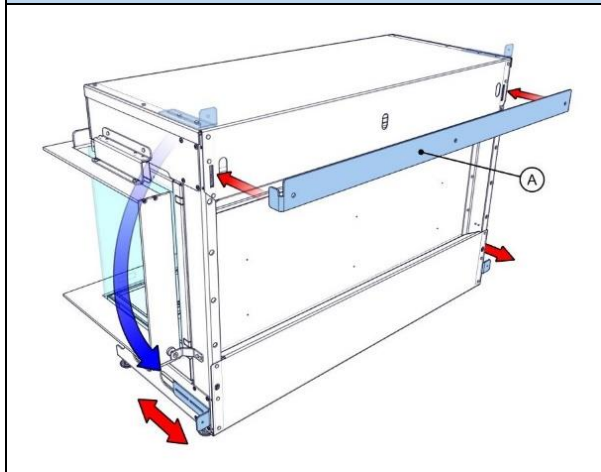




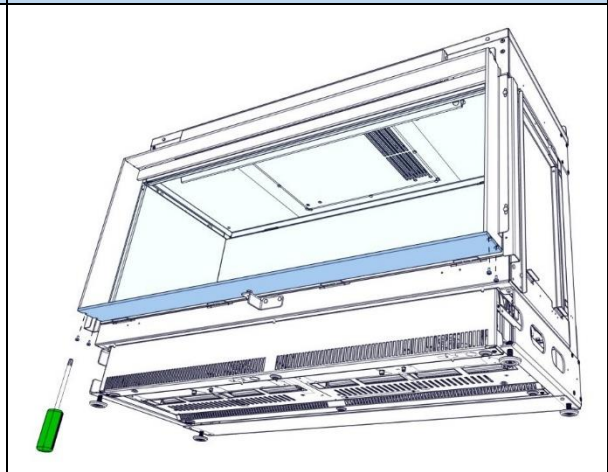
1.0



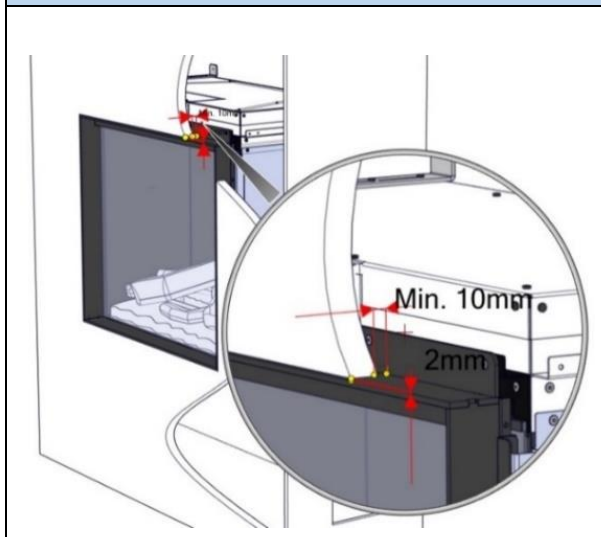
1.1



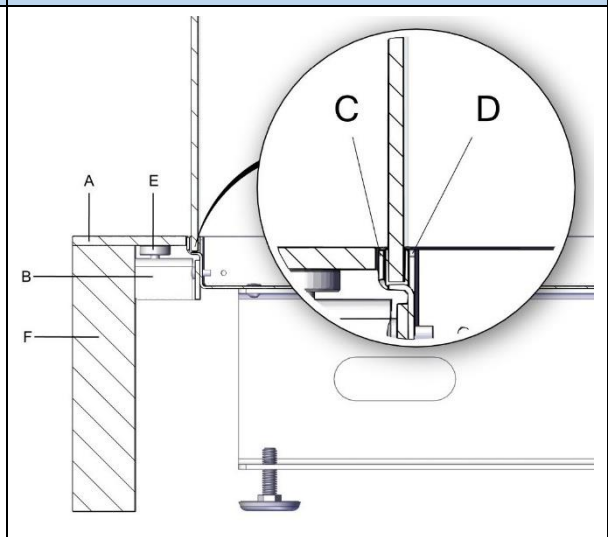
1.2



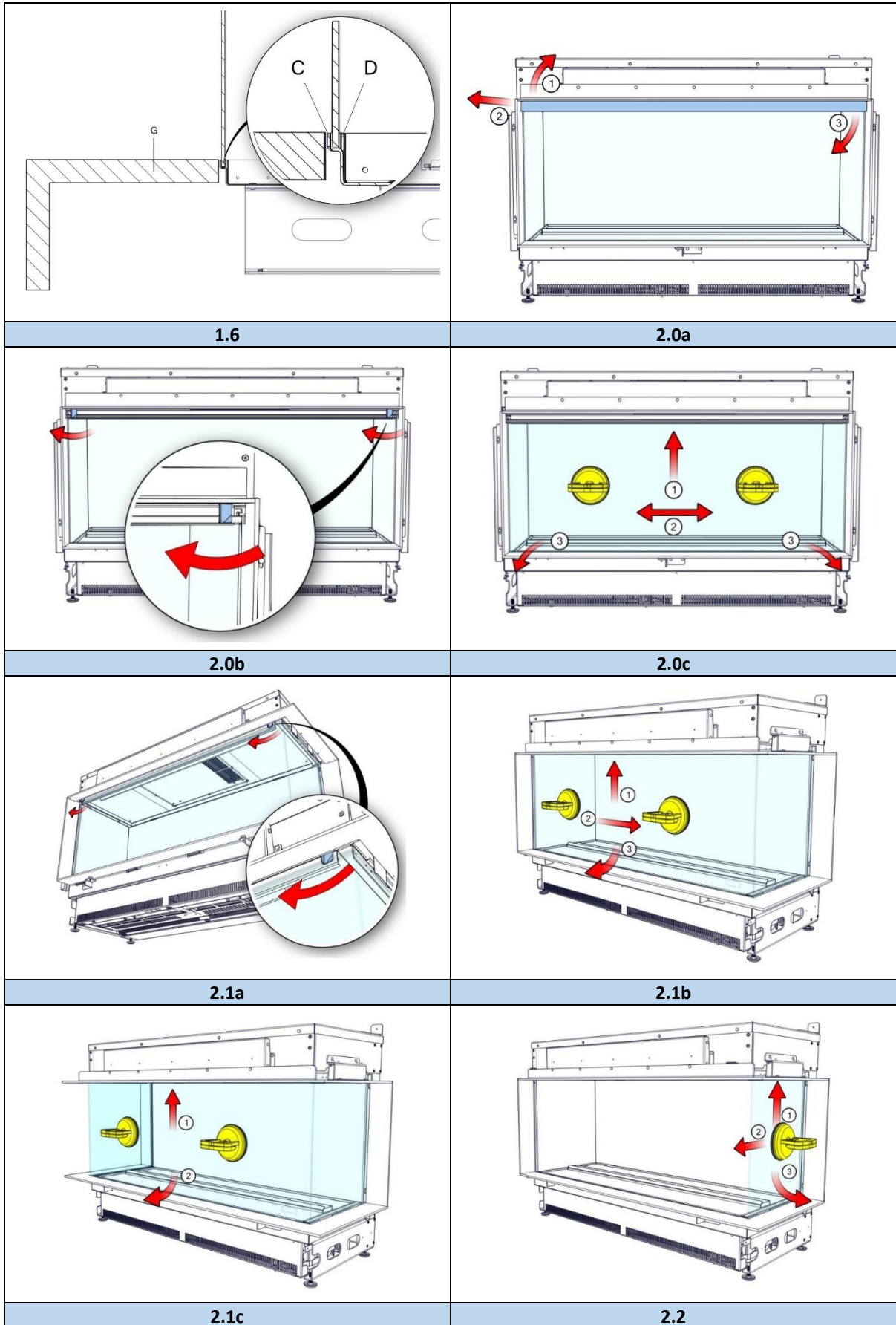
1.3

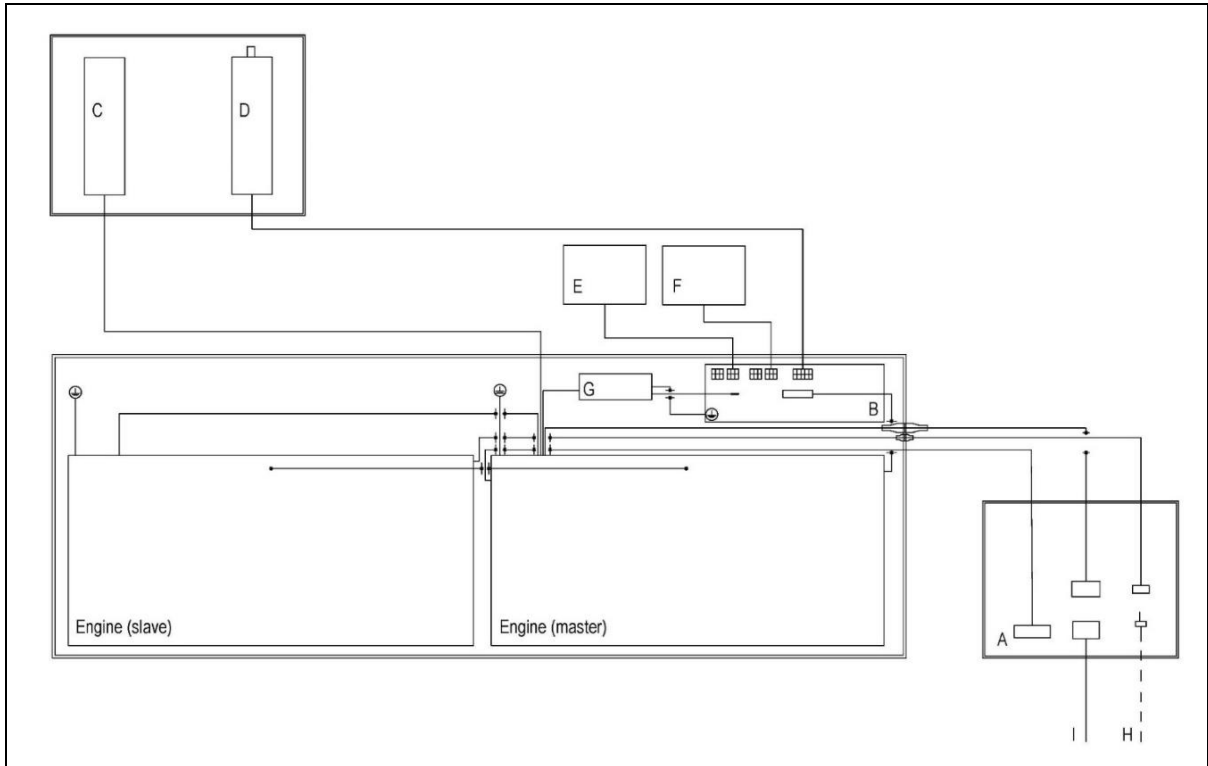


1.4

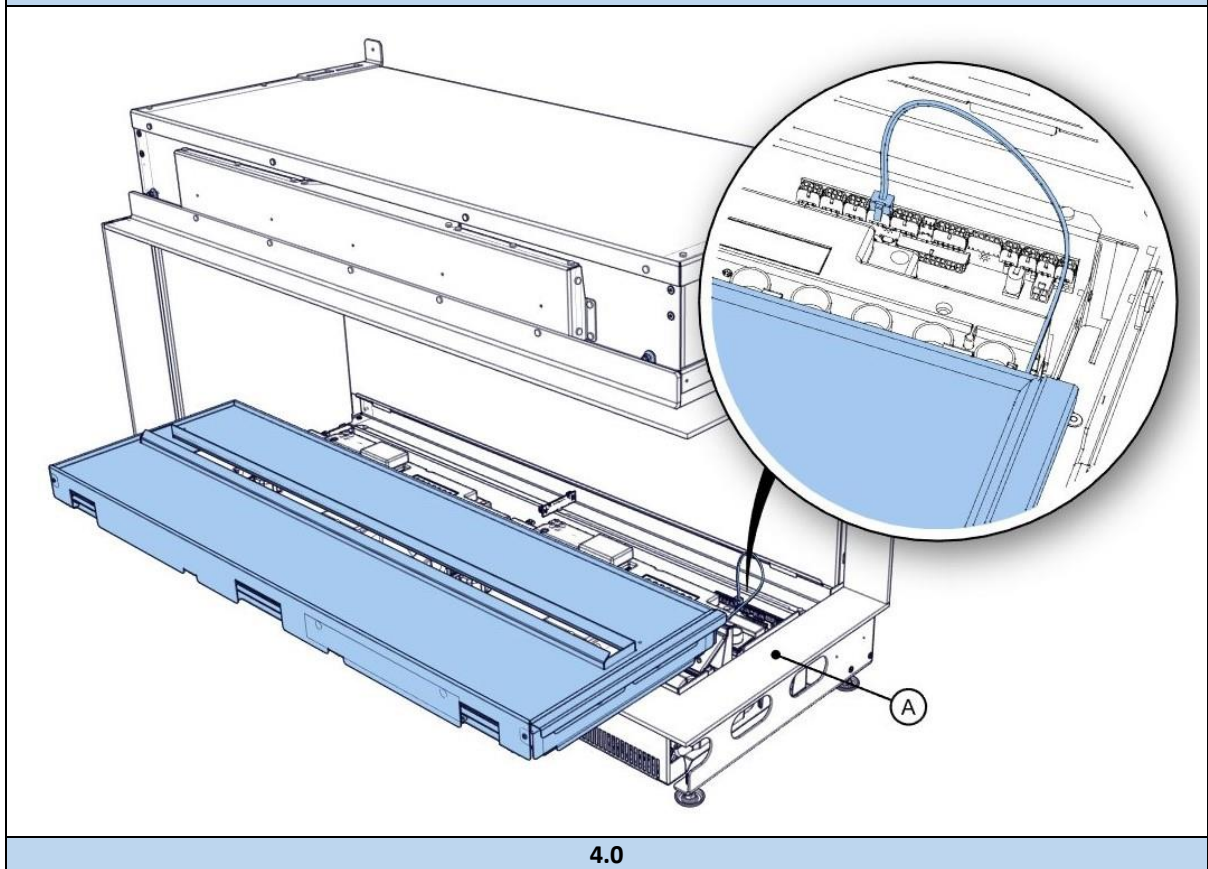


1.5





3.0



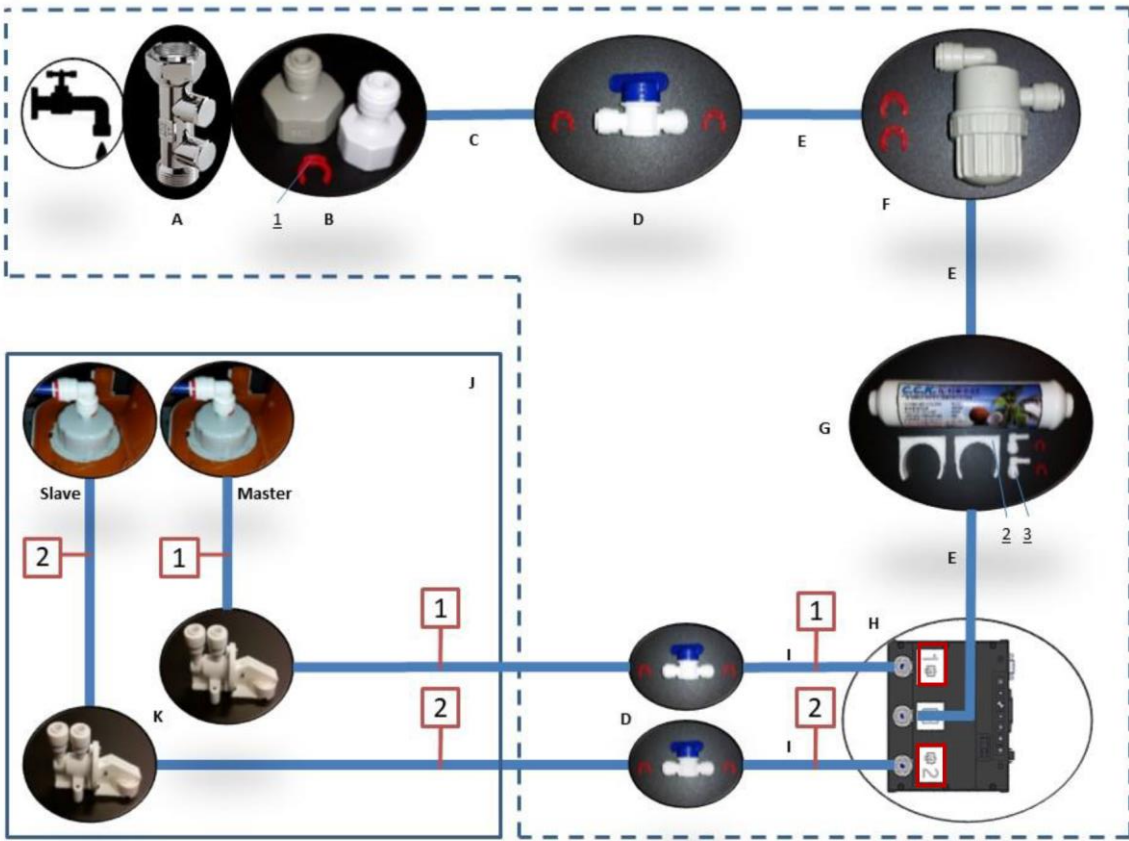
4.0



A = EA Clapet anti-retour
 B = connecteur ½ ou ¾ ”
 C = tuyau ¼ "1 m
 D = vanne à bille
 E = À couper dans une longueur de tuyau ¼ de 1 mètre

F = filtre grossier
 G = filtre fin
 H = boîtier de commande
 I = tuyau ¼ "1,5 m
 J = Moteur e-Matrix linéaire

1 = Clip de sécurité (11x)
 2 = supports (2x) filtre fin
 3 = genou (4x)



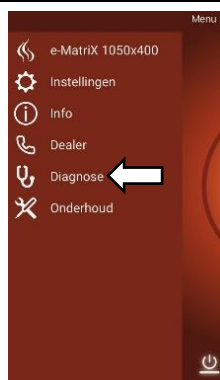
5.0



6.0



7.0a



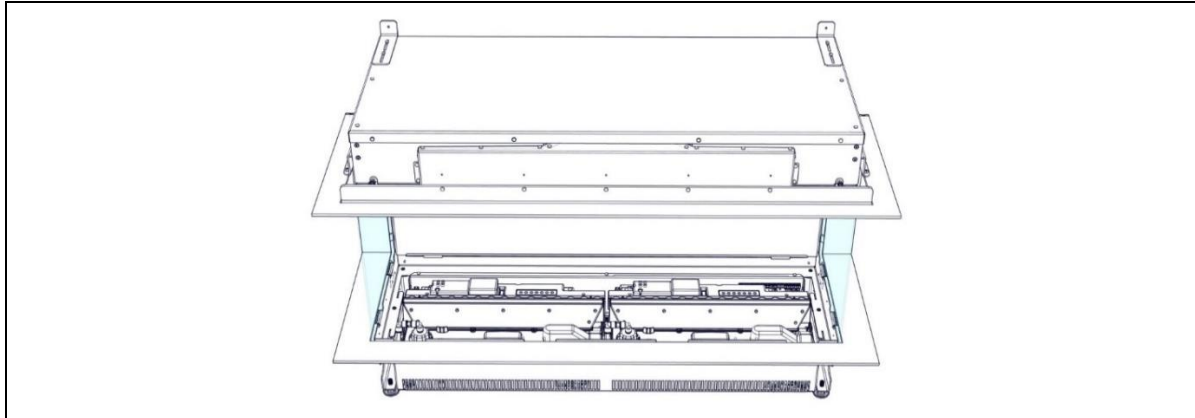
7.0b



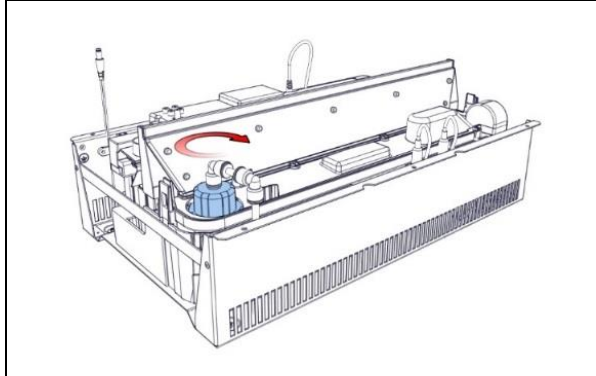
7.0c



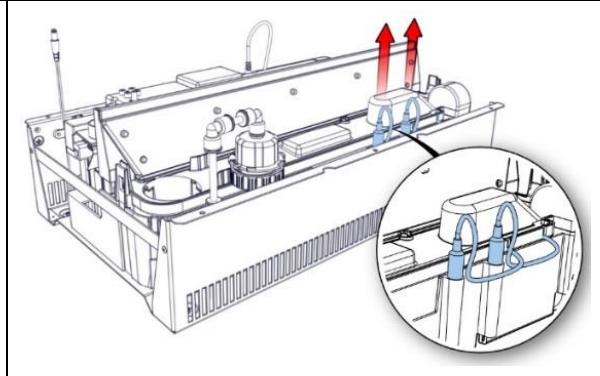
7.0d



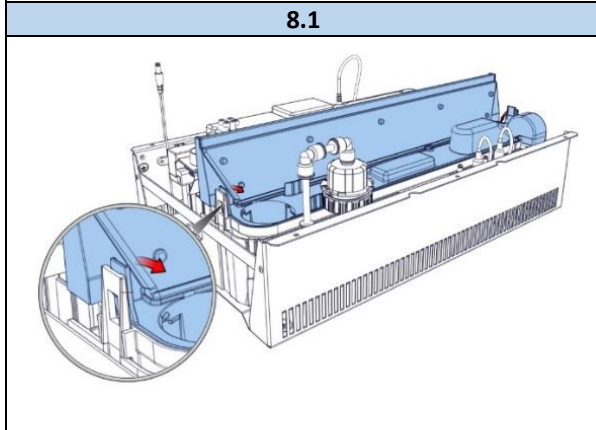
8.0



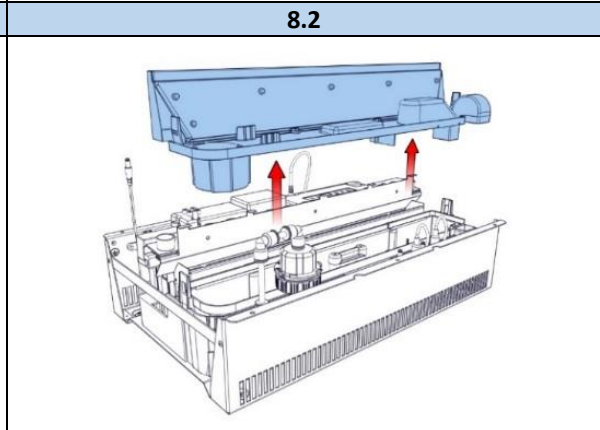
8.1



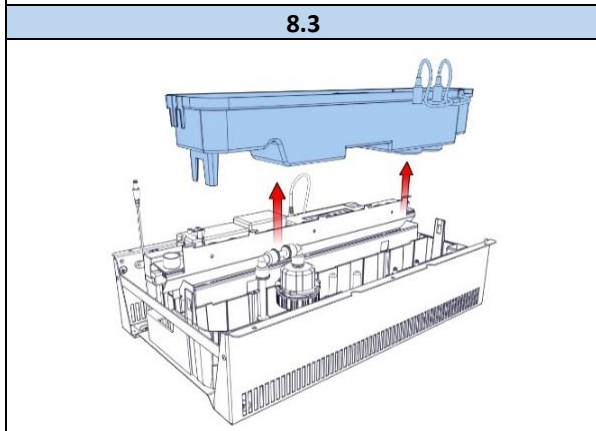
8.2



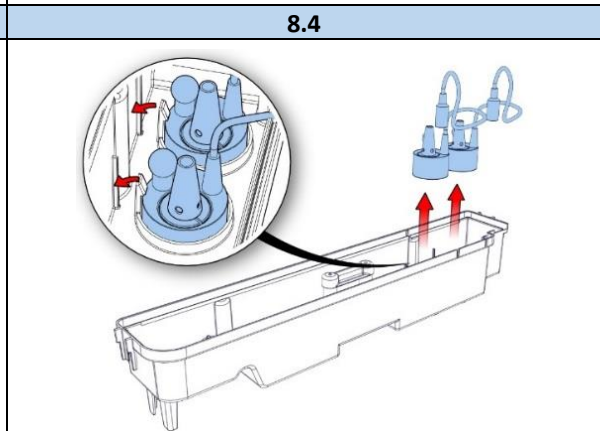
8.3



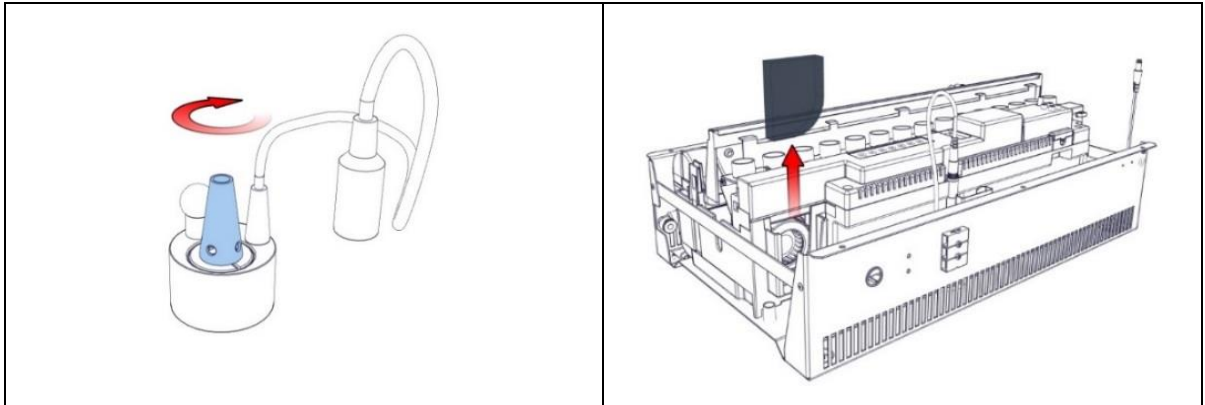
8.4



8.5



8.6



8.7

9.0



10.0a



10.0b



10.0c





1 Cher utilisateur

Félicitations pour votre achat d'un feu Faber! Un produit de qualité à partir duquel vous allez ressentir chaleur et atmosphère pendant de nombreuses années. Nous vous recommandons de lire attentivement ce manuel avant d'utiliser le foyer. En cas de problème malgré notre contrôle de qualité strict, vous pouvez toujours contacter votre revendeur ou Glen Dimplex Benelux B.V.

Pour toute réclamation au titre de la garantie, il est essentiel que vous enregistriez d'abord votre foyer. Durant cette inscription, vous trouverez toutes les informations concernant notre garantie.

➤ Attention!

Vous trouverez les détails de votre foyer dans le manuel d'utilisation.

Vous pouvez enregistrer votre feu sur:

www.faberfires.com

Glen Dimplex Benelux B.V.

Adresse: Saturnus 8
NL-8448 CC
Heerenveen

Téléphone: +31 (0)513 656 500

Email: contact@faberfires.com

Information: www.faberfires.com

1.1 Introduction

Faites installer le feu par un installateur qualifié conformément aux normes de sécurité en matière d'eau et d'électricité règlements. Lisez ce manuel d'installation correctement.

Lorsque les instructions d'installation ne sont pas claires, les réglementations nationales / locales doivent être respectées.

1.2 Vérifier

- Vérifiez que le feu n'est pas endommagé pendant le transport et signalez-le immédiatement à votre fournisseur.
- Vérifiez si toutes les pièces ci-dessous sont incluses:
 - Boîte de commande
 - Télécommande (piles incluses)
 - matériau de cendre
 - Ventouses (2x)
 - Porte de service
 - Transducteurs de rechange (2x) et éponge

1.3 Déclaration CE

Le produit est conforme aux normes de sécurité européennes EN60335-2-30 et aux normes européennes. Compatibilité électromagnétique standard (CEM) EN55014, EN60555-2 et EN60555-3, elles couvrent les exigences essentielles des directives CEE 2014/35/EU et 2014/30/EU.

Appareil: feu électrique Opti-myst

Modèle: e-Matrix linear 1050/400 I,II,III
e-Matrix linear 1300/400 I,II,III

Cette déclaration deviendra nulle et non avenue dès que l'unité sera modifiée de quelque façon que ce soit sans l'autorisation écrite de Glen Dimplex Benelux B.V.

2 Consignes de sécurité

- Ne pas utiliser à l'extérieur.
- Ne pas utiliser à proximité immédiate d'un bain, d'une douche ou d'une piscine.
- Le feu doit être installé conformément à ce manuel.

3 Conditions d'installation

3.1 Alimentation en eau

- Installez un raccord d'eau avec un raccord fileté externe de ½" ou ¾", placé à un endroit accessible.
- Installez une soupape de protection EA, elle n'est pas incluse avec l'appareil.
- Pression d'eau sur le feu entre 0,5 et 8 Bar. Si nécessaire, utilisez une pression la vanne de fermeture.

3.2 Alimentation électrique

Branchement électrique -230VAC / 50Hz relié à la terre et placé dans un endroit accessible.

4 Instructions de préparation et d'installation

4.1 Préparer le feu

- Assurez-vous que tous les articles d'emballage sont retirés.
- Retirez les pièces emballées.
- Retirez la vitre frontale et rangez-la dans un endroit sûr, voir le chapitre 5.



4.2 Placer le feu

➤ Attention!

- Le feu doit toujours être installé dos à un mur.
- La pose d'un manteau de cheminée est obligatoire.
- Pour un bon feu, assurez-vous toujours que le foyer est de niveau.

Position au sol

Placez le feu dans la position correcte et fixez-le au mur, voir fig. 1.1.

Accroché au mur (fig. 1.2)

Le feu peut être monté au mur à l'aide du support mural optionnel «A» (voir également dessin coté au chapitre 10.10 ou 10.11). Retirez les supports (sur le dessus de l'appareil) et montez-les des deux côtés. Ils peuvent maintenant être utilisés pour mettre l'appareil à niveau verticalement.

4.3 Installation et finition

Voir fig. 1.5 et fig. 1.6.

- A = Bande de protection
- B = Support d'installation
- C = Support de verre
- D = Haut de la fente (verre)
- E = Aimant / boulon (réglable)
- F = Manteau du foyer
- G = Plateau

Avec bande de protection (fig. 1.5)

e-Matrix I:

Construisez le manteau contre le support de verre «B».

e-Matrix II et III:

- Ne construisez pas le manteau du foyer (y compris la bande de protection) plus haut que le point D.
- Réglez les aimants et les boulons 6 mm plus bas que le point D.

Sans bande de protection (fig. 1.6)

➤ Attention!

Dans les versions à vitre frontale e-Matrix uniquement, la bande de recouvrement est fixée à l'aide de vis, enlevez-les d'abord, voir fig. 1.3.

Retirez les supports d'installation «B» (voir fig. 1.5) du feu. Construisez le manteau contre le support de verre «C».

4.4 Boîtier de commande (voir fig. 4.0)

➤ Attention!

Fixez le boîtier de commande à un endroit accessible derrière la porte de service, voir dessin dimensionnel 10.9 et 10.12.

Connexion du boîtier de contrôle à l'e-Matrix voir fig. 1.0.

A = fiche à 9 broches

B = cordon d'alimentation, boîtier de contrôle de l'alimentation électrique

C = alimentation électrique du moteur

D = Interrupteur principal On/Off

E = fiche à 5 broches

F = raccordement facultatif à une pompe à eau externe

Connexion électrique

➤ Attention !

Branchez toutes les fiches selon le schéma. Voir Fig. 1.0.

- Faites passer la fiche A à 9 broches, de l'Engine au boîtier de contrôle et connectez-la, voir fig. 1.0-A.
- Connectez le câble d'extension C fourni au boîtier de contrôle (alimentation électrique), voir fig. 1.0-C. (*La longueur maximale du câble du centre de la cheminée vers la gauche / la droite est de 0,75 m*).
- Connectez le câble à 5 broches E fourni au boîtier de commande (communication entre le réseau électrique 2 et le boîtier de commande), voir fig. 1.0-E.
- Connectez le câble d'alimentation B fourni, voir fig. 1.0-B.

Si vous le souhaitez, une extension de 2m est disponible! (La longueur du câble existant sera rallongée de 2 m, numéro d'article 20901578).

Connexion d'eau

➤ Attention!

Raccordez toutes les pièces selon le schéma de maillage de la paille. Voir la figure 5.0. Placez les filtres à eau, en respectant le sens de la paille, dans un endroit accessible. Les deux filtres portent une marque de "direction d'écoulement".

Alimentation en eau

Raccordez le tuyau d'alimentation en eau à la prise d'eau centrale du boîtier de commande.



Alimentation en eau

Les deux tuyaux d'alimentation flexibles bleus qui dépassent du côté du foyer sont marqués des numéros 1 et 2, et raccordent ces tuyaux aux numéros correspondants sur le boîtier de contrôle.

Assemblage du tuyau flexible

Pressez les lignes de flex. bleues de 15 mm dans une pièce de tête. Lorsque vous assemblez correctement, vous sentez une résistance que vous devez faire passer.

Vérifiez la connexion en tirant sur le tuyau. Fixez la connexion avec les clips de sécurité rouge et/ou bleu fournis.

➤ **Attention!**

Seules les attaches de sécurité montées garantissent l'étanchéité de la connexion.

Démontez le flexible. Tuyau :

Retirez le clip de sécurité rouge ou bleu
Enfoncez le tuyau, tenez la bride et retirez le tuyau du raccord.

Cette unité est équipée des dispositifs de protection contre les débordements suivants :

- Une vanne électromécanique dans le boîtier de commande qui est commandée par un capteur de débordement dans le réservoir d'eau.
- Soupape d'absorption dans le moteur qui est activée lorsque l'eau s'écoule inopinément du réservoir. Voir la figure 5.0-K.

4.5 Éclairage LED (facultatif)

Eclairage au sol par LED

L'éclairage de base, qui se trouve dans la plaque de base, peut être allumé et éteint à l'aide de la télécommande - voir la figure 6.0 - et de l'App. (voir le manuel d'utilisation). Voir Fig. 3.0F et 4.0 pour la position du raccord de l'éclairage de base.

Éclairage supérieur à LED

L'éclairage supérieur peut être allumé et éteint aussi bien avec la télécommande qu'avec l'application. (voir le guide de l'utilisateur).

Voir les figures 3.0E et 4.0 pour la position du raccord de l'éclairage supérieur.

4.6 Retrait de la plaque de base avec éclairage LED (voir fig. 4.0)

➤ **Attention !**

Afin d'éviter tout dommage/égratignure, il est fortement recommandé de protéger les bandes de garniture. Voir fig. 4.0-A. En cas d'éraflures, il ne peut être repeint qu'avec de

la peinture en aérosol. Numéro de commande : 09000026.

- Retirez le kit de décoration ;
- Soulevez la plaque de base au milieu et laissez-la reposer avec précaution devant la cheminée. Voir fig. 4.0.
- Débranchez le connecteur, appuyez sur le clip de verrouillage de la fiche pour cela. élargissez maintenant la plaque de base.

Mise en place de la lumière inférieure LED

- Soulevez la plaque de base au milieu et laissez-la reposer avec précaution devant le poêle. Voir la figure 4.0.

Insérez la fiche dans le connecteur correct du bloc de connexion (voir fig. 3.0f et 4.0), puis insérez soigneusement la plaque de base. (Vérifiez que le câble n'est pas dans l'ouverture du feu).

4.7 Mode test

Passez un test de performance. Voir la section 7 et vérifiez l'étanchéité de tous les raccordements d'eau, avant de placer le décor et la vitre avant.

Test de performance via l'application ITC-V2:

(uniquement possible dans le cadre d'un réglage du distributeur).

Assurez-vous que l'application ITC-V2 est connectée au feu.

Passez en mode Menu/ Diagnostic/ Test.

Voir les figures 7.0a à 7.0d.

Sur cet écran, le fonctionnement de tous les composants individuels peut être testé.

Dans la procédure de démarrage normale, tous les composants sont également contrôlés par un auto-test.

Les éventuels messages d'erreur sont affichés dans l'App.

Cliquez sur le symbole "point d'exclamation" en haut à gauche de l'écran pour obtenir des informations supplémentaires sur le message.

4.8 Momyeau du foyer et l'obligatoire Ventilation

- La construction ne peut pas reposer sur le feu.
- Tenez compte de l'épaisseur de toute couche de finition!
- Respectez une distance minimale de 10 mm entre le cadre intégré et le faux conduit de cheminée lors de l'utilisation de matériaux combustibles, voir fig. 1.4.



- Tenez compte d'une distance minimale de 2 mm due à l'expansion du foyer, voir fig. 1.4.

Ventilation

- L'e-Matrix nécessite un espace libre minimum de 50 mm au-dessus du feu.
- L'e-Matrix nécessite une ventilation minimale de 420 cm² sous le feu.

5 Retrait de la vitre

5.1 Vitre frontale

e-Matrix I:

- Enlevez la liste de couverture, voir fig. 2.0a.
- Faites pivoter les deux serre-verres dans le sens des aiguilles d'une montre, voir fig. 2.0b.
- Placez les ventouses et retirez la vitre frontale, voir fig. 2.0c.

Pour replacer la vitre, répétez les étapes dans l'ordre inverse.

e-Matrix II et e-Matrix III:

- Faites tourner les deux serre-verres dans le sens des aiguilles d'une montre, voir fig. 2.1a.
- Placez les ventouses et retirez la vitre frontale, voir fig. 2.1c.

Pour remplacer la vitre frontale, répétez les étapes dans l'ordre inverse.

5.2 Vitre latéral

Pour le nettoyage uniquement, il n'est pas nécessaire de retirer la vitre latérale.

- Retirez la vitre frontale, voir chapitre 5.1.
- Placez une ventouse et retirez la vitre latérale, voir fig. 2.2.

Pour remplacer la vitre, répétez les étapes dans l'ordre inverse.

6 Set de décoration

➤ Attention!

Pour la décoration, il est recommandé d'utiliser le (facultatif) Les lumières LED s'allument pour ensuite décorer.

Pour décorer correctement, le module LED doit être allumé à 100% d'intensité.

Assurez-vous que l'application ITC-V2 est connectée à la cheminée. Voir fig. 10.0a.

- Allumez l'effet de lueur sur l'écran de démarrage de l'APP ITC-V2. Voir fig. 10.0b.
- Cliquez sur le symbole de la flamme dans le cercle, voir fig. 10.0b.
- Cliquez sur le rouage, voir fig. 10.0c.
- Réglez l'intensité du lit de lueur au maximum, voir fig. 1.9f.

6.1 Jeu de bois

Reportez-vous à la carte d'instructions de décoration incluse ou au chapitre 11 :

➤ Attention!

La mise en place des bûches est un travail sûr, cela détermine la répartition de la flamme. Ne laissez pas tomber de matériel de décoration dans l'orifice de sortie. Les orifices de sortie ne doivent pas être entièrement recouverts.

- Étalez les mini-puces sur le fond.
- Placez les bûches.
- Appliquez les cendres.

Réglage fin du lit de recuit ;

En plaçant les puces de décoration à proximité les unes des autres, vous créez un véritable lit lumineux.

6.2 Galets/glace acrylique

Répartissez une quantité égale de Galets ou de glace acrylique sur la plaque de base.

7 Test de performance

- Premier remplissage d'eau, voir le chapitre 4 du manuel de l'utilisateur.
- Vérifiez toutes les connexions pour les fuites d'eau.
- Vérifiez si le ventilateur d'extraction est en marche.
- Vérifiez si la télécommande fonctionne à la distance souhaitée (maximum 8 m)
- Remplacez le set de décoration, voir le chapitre 6.
- Remplacez la vitre frontale, voir chapitre 5.1.
- Effectuer une dernière vérification fonctionnelle.



8 Entretien

8.1 Fréquence de maintenance

- Nettoyer le réservoir d'eau, le filtre à air et remplacer les transducteurs.
 - Un usage commercial:
 - tous les trois mois.
 - Usage domestique:
 - une fois par an.
- Nettoyage du filtre en maille et remplacement du filtre de tuyau fin
 - Un usage commercial:
 - une fois par an.
 - Usage domestique:
 - tous les deux ans.

➤ Attention!

L'intervalle d'entretien dépend de la qualité de l'eau et / ou des heures de fonctionnement et peut donc différer de celui mentionné ci-dessus.

Nettoyage du réservoir d'eau

➤ Attention!

- Toujours appuyer sur l'interrupteur principal en position d'arrêt et débranchez l'alimentation, voir fig. 1.0-D.
 - N'utilisez jamais de nettoyeurs abrasifs.
1. Retirez la vitre frontale, voir section 5.1.
 2. Retirez le set de décoration, voir le chapitre 6.
 3. 3 Soulevez la plaque de base au milieu et laissez-la reposer avec précaution devant l'appareil. Voir fig. 4.0.
 4. 4 Débranchez le connecteur, appuyez sur le clip de verrouillage de la fiche à cet effet. Élargissez la plaque de base pour avoir un accès complet aux deux moteurs, voir fig. 8.0;
 5. Débranchez le "bouchon de remplissage" en le tournant dans le sens des aiguilles d'une montre, voir fig. 8.1.
 6. Débranchez les deux câbles du transducteur, voir fig. 8.2.
 7. Libérez le clip des deux côtés et retirez la buse, voir fig. 8.3 et 8.4.
 8. Sans renverser d'eau, soulevez doucement le puisard et videz-le, voir fig. 8.5.
 9. Les transducteurs sont fixés dans le carter d'eau à l'aide de clips en plastique. Poussez doucement les clips vers l'arrière et retirez les transducteurs, voir fig. 8.6.
 10. Versez une petite quantité de liquide vaisselle dans le carter d'eau et nettoyez le

carter à l'aide d'une brosse douce. Nettoyez également les transducteurs, y compris les disques situés sous les cônes. Retirez le cône en le tournant dans le sens des aiguilles d'une montre, voir fig. 8.7.

11. Une fois nettoyé, rincez soigneusement le carter d'eau avec de l'eau propre pour éliminer toute trace de liquide vaisselle.
12. Nettoyez la buse (fig. 8.4) avec une brosse douce et rincez abondamment à l'eau.

Inversez les étapes ci-dessus pour remonter.

Nettoyage du filtre à air

1. Faites doucement glisser le filtre à air hors de son support en plastique, voir fig. 9.0.
2. Rincez doucement avec de l'eau dans l'évier et séchez avec une serviette en tissu avant de retourner.
3. Remplacez le filtre à air.
4. Placez le set de décoration, voir chapitre 6.
5. Placez la vitre frontale, voir section 5.1.

Remplacement des transducteurs

➤ Attention!

Mettez l'interrupteur principal du boîtier de commande en position «OFF» (0), voir fig. 1.0-D et débranchez l'alimentation.

1. Suivez les 9 premières étapes de la section «Nettoyage du réservoir d'eau» du chapitre 8.1 pour accéder aux transducteurs.
2. Placez les nouveaux capteurs et répétez les étapes ci-dessus dans l'ordre inverse. (Veuillez noter que les câbles du transducteur ne bloqueront pas l'ouverture des cônes).

➤ Attention!

Assurez-vous que les câbles du transducteur ne bloquent pas l'ouverture des cônes.

Nettoyage filtre maille

1. Fermez l'alimentation en eau.
2. Fermer les vannes à bille.
3. Dévissez la base et nettoyez le filtre à l'intérieur.

Remplacement du filtre en ligne

1. Fermez l'alimentation en eau.
2. Fermer les vannes à bille.
3. Remplacez le filtre en ligne.

(Placez-le dans le bon alignement, il y a une indication de «flux» sur le filtre).

8.2 Réinitialisation de la vanne d'absorption

Lorsque la valve d'absorption est activée (fig. 5.0-K), l'éponge doit être remplacée.

La soupape d'absorption est située sur le côté avant droit au bas du moteur.

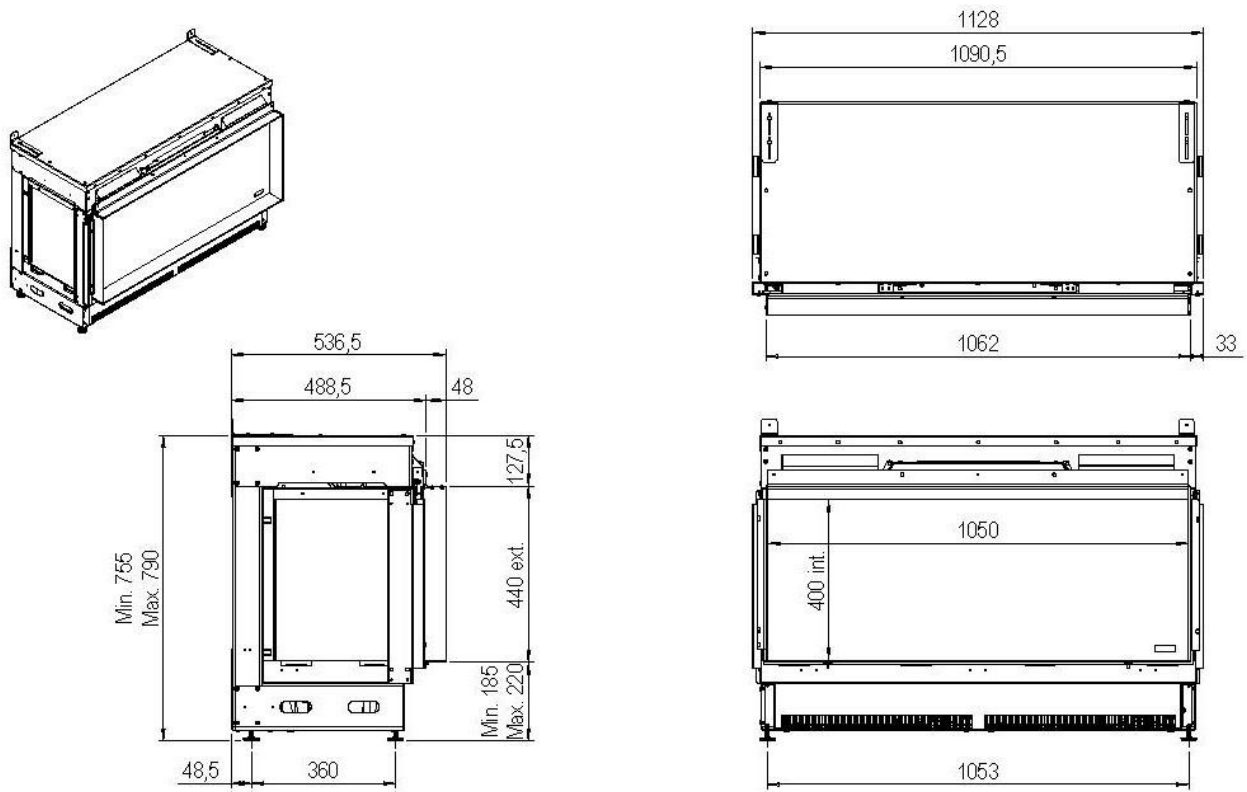
1. Enlevez l'éponge activée.
2. Réparez la cause des fuites d'eau et éliminez toute trace d'eau au bas du moteur. Placez la nouvelle éponge et ouvrez la valve d'absorption en appuyant sur la pince blanche.

9 Données techniques

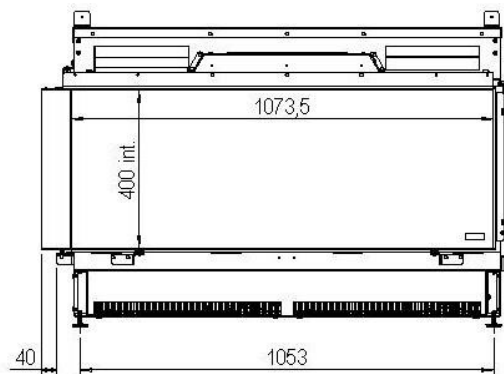
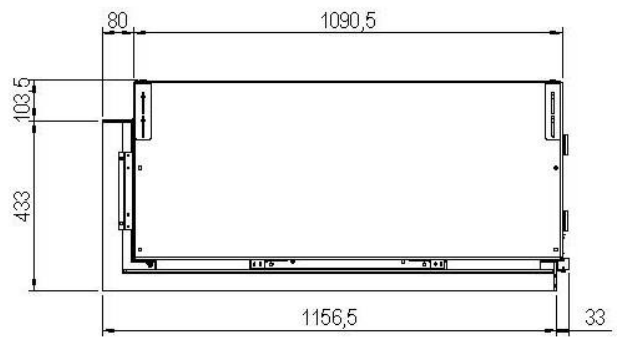
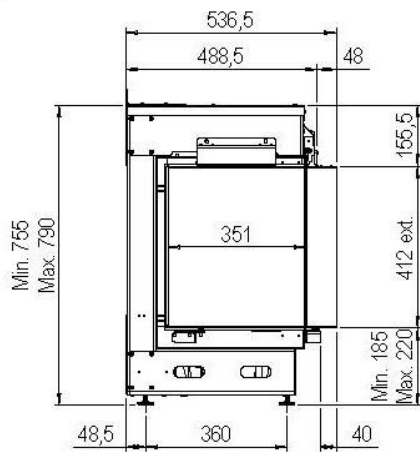
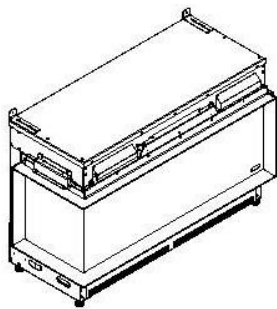
		230 V	240 V
Données Les chiffres	Chaleur maximale	2270 W	2470 W
	Chaleur minimale	1330 W	1450 W
	Flamme seulement	463 W	504 W
	En mode veille	32 W	35 W
	Piles à distance	(2x) 1,5 AA V	
	Consommation d'eau	0,3 L/h	
	Pression d'eau d'entrée	0,5-8 Bar	
	Connexion d'eau	½ or ¾ Inch	

10 Dessins cotés

10.1 e-Matrix linear 1050/400 I

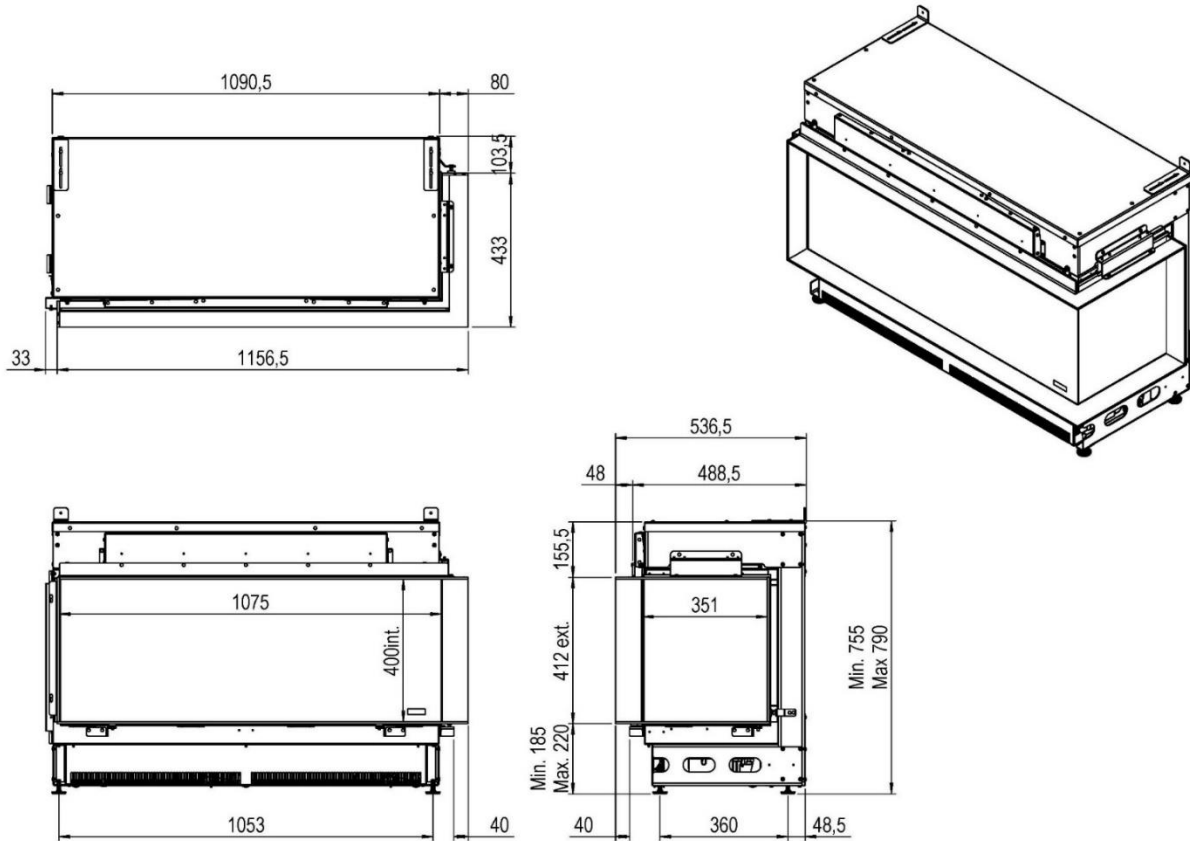


10.2 e-Matrix linear 1050/400 IIL



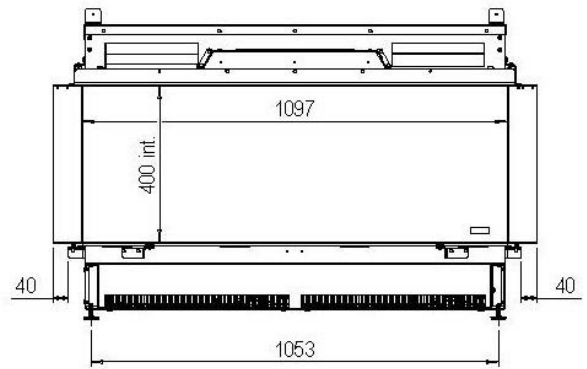
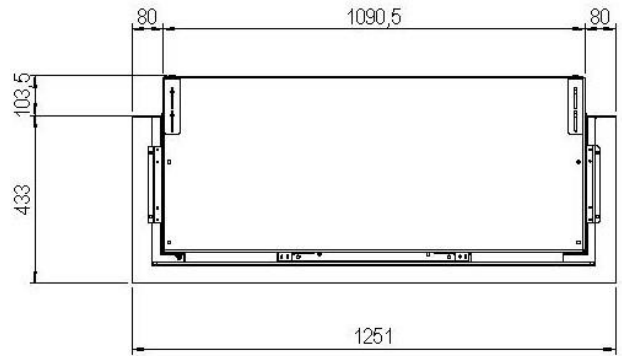
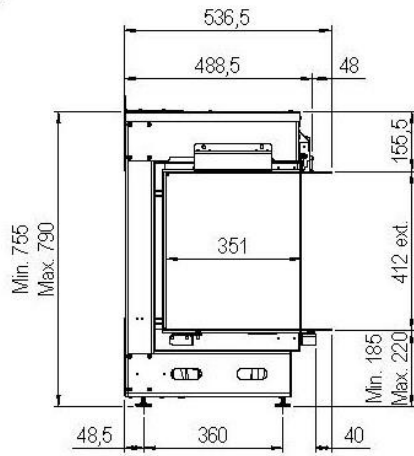
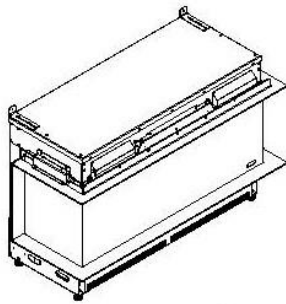


10.3 e-Matrix linear 1050/400-IIR



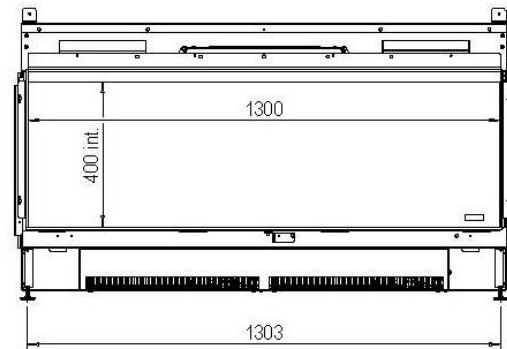
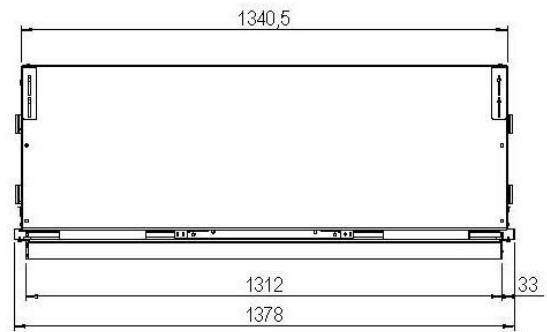
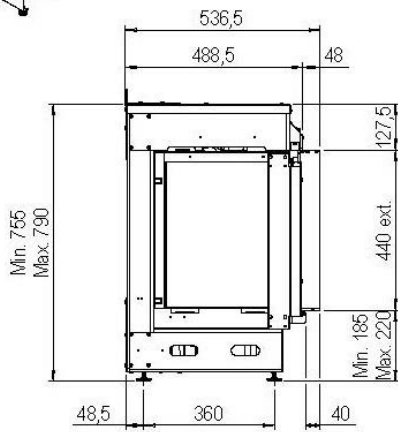
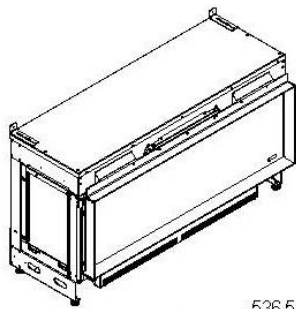


10.4 e-Matrix linear 1050/400-III



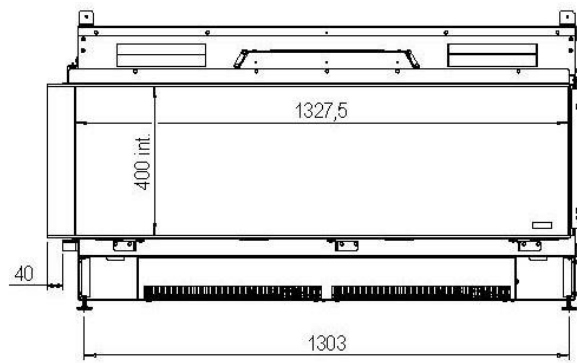
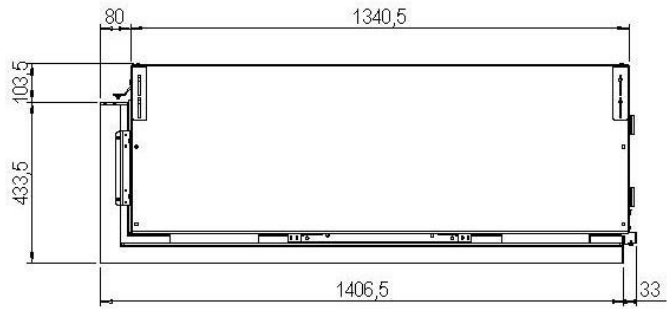
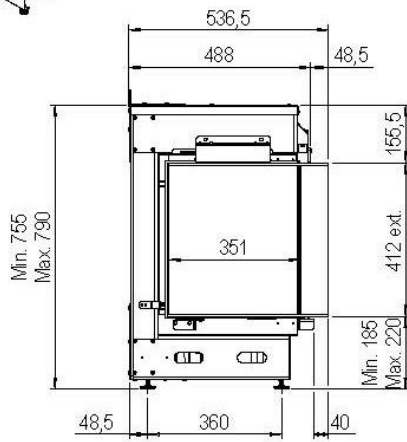
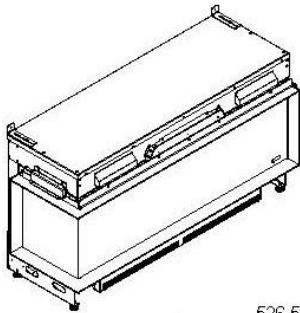


10.5 e-Matrix linear 1300/400-I



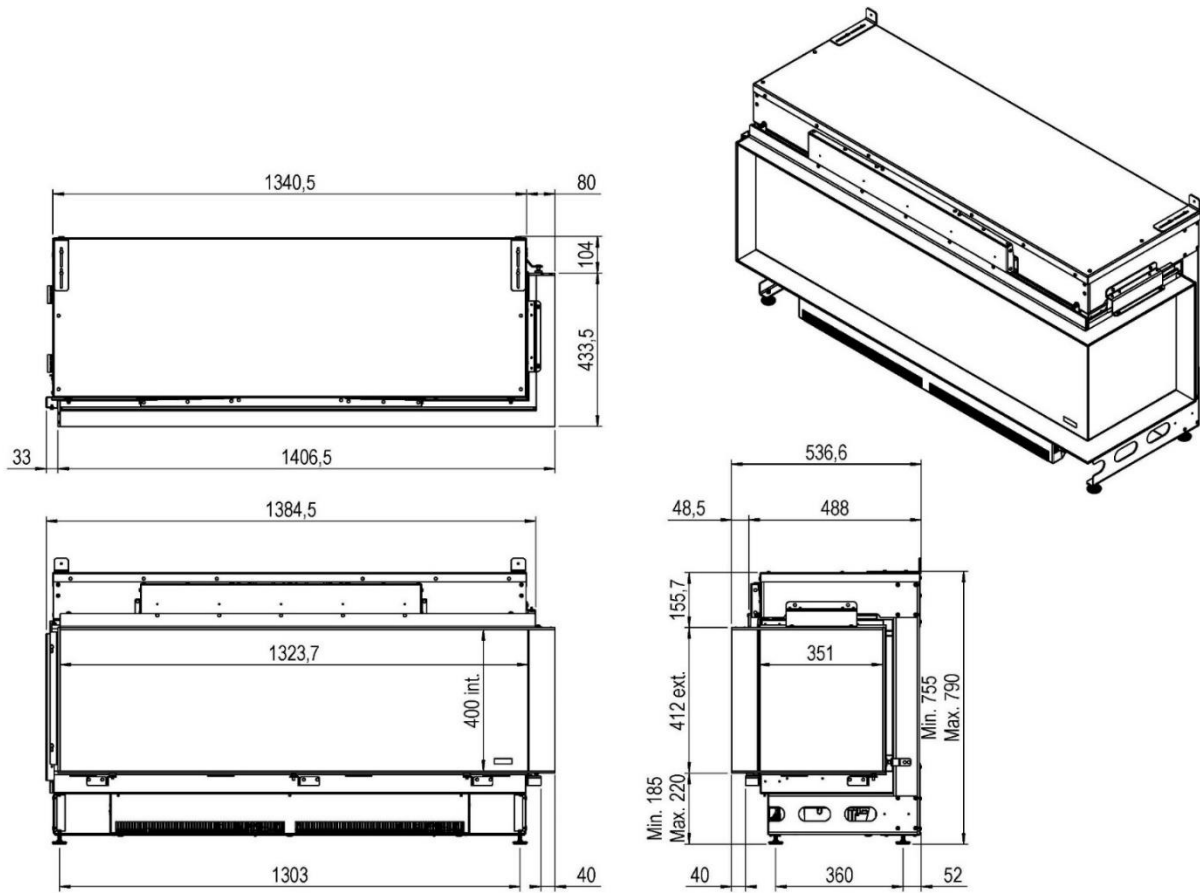


10.6 e-Matrix linear 1300/400-III



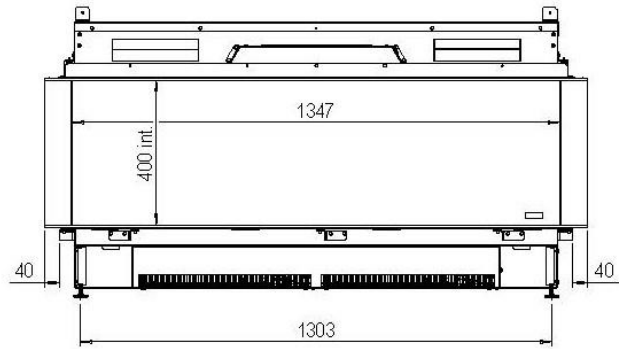
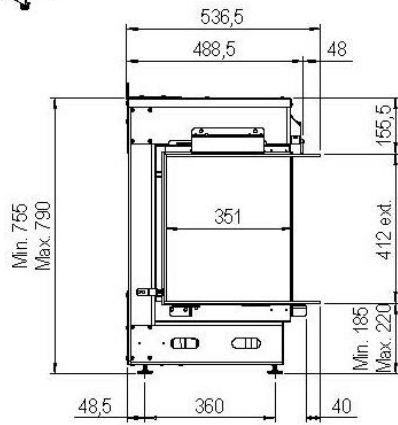
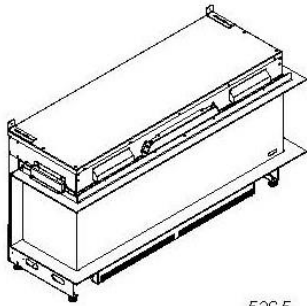


10.7 e-Matrix linear 1300/400-IIR

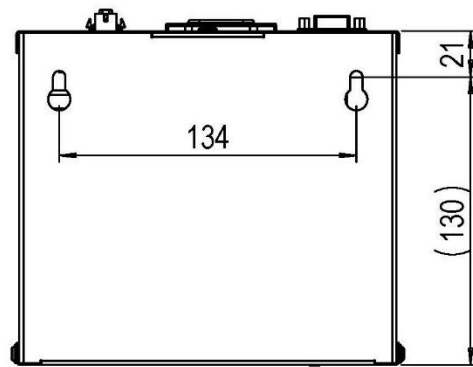
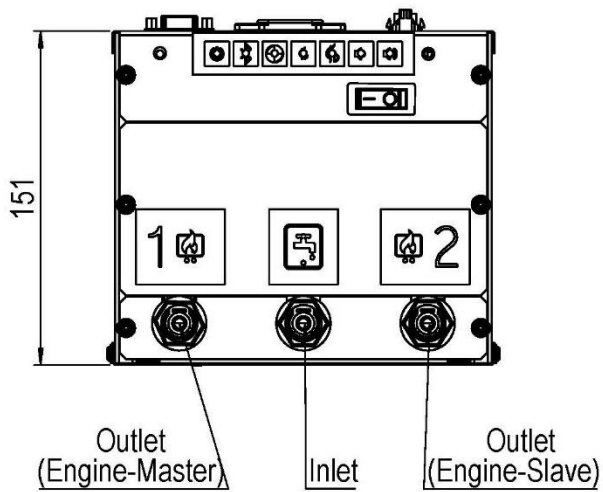
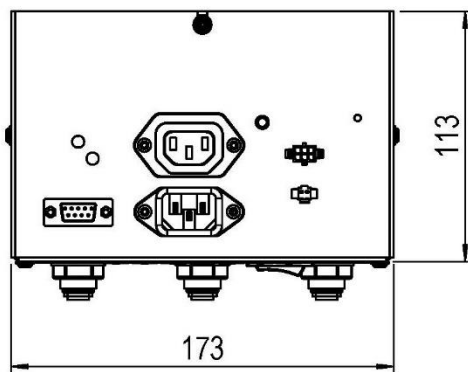
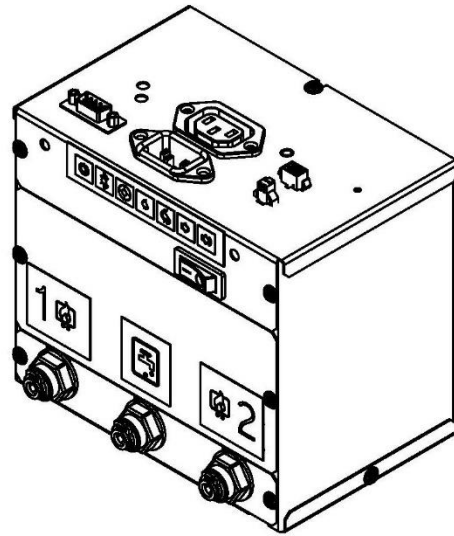




10.8 e-Matrix linear 1300/400-III



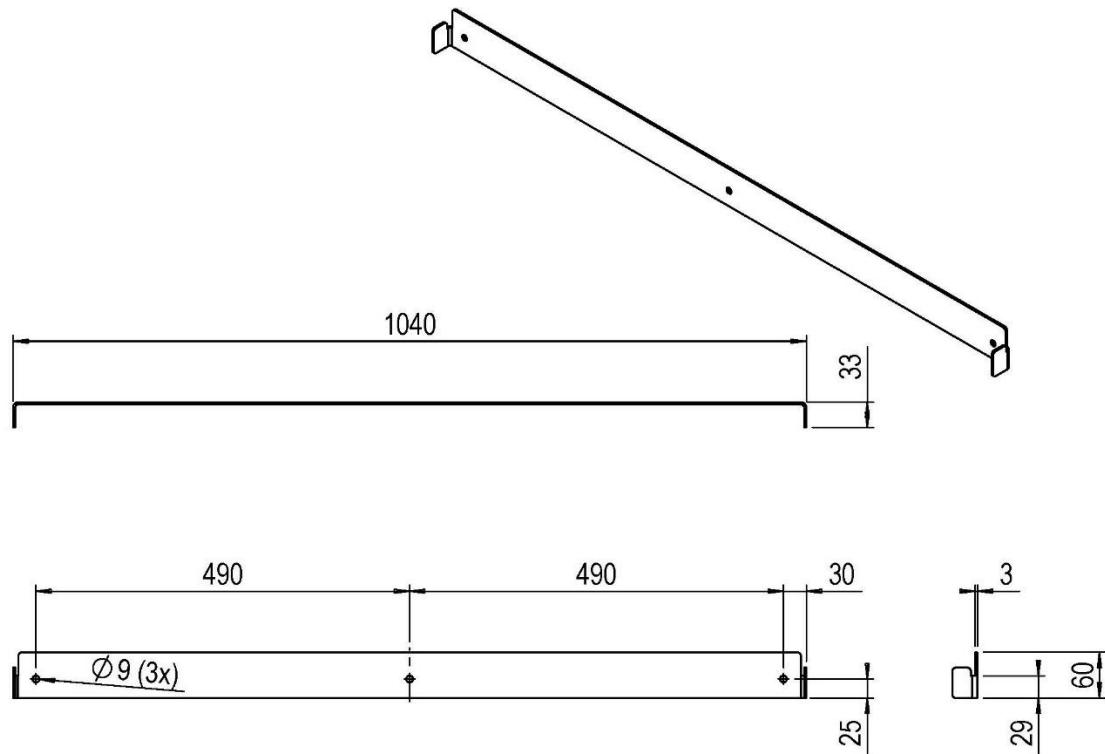
10.9 Boîtier de commande



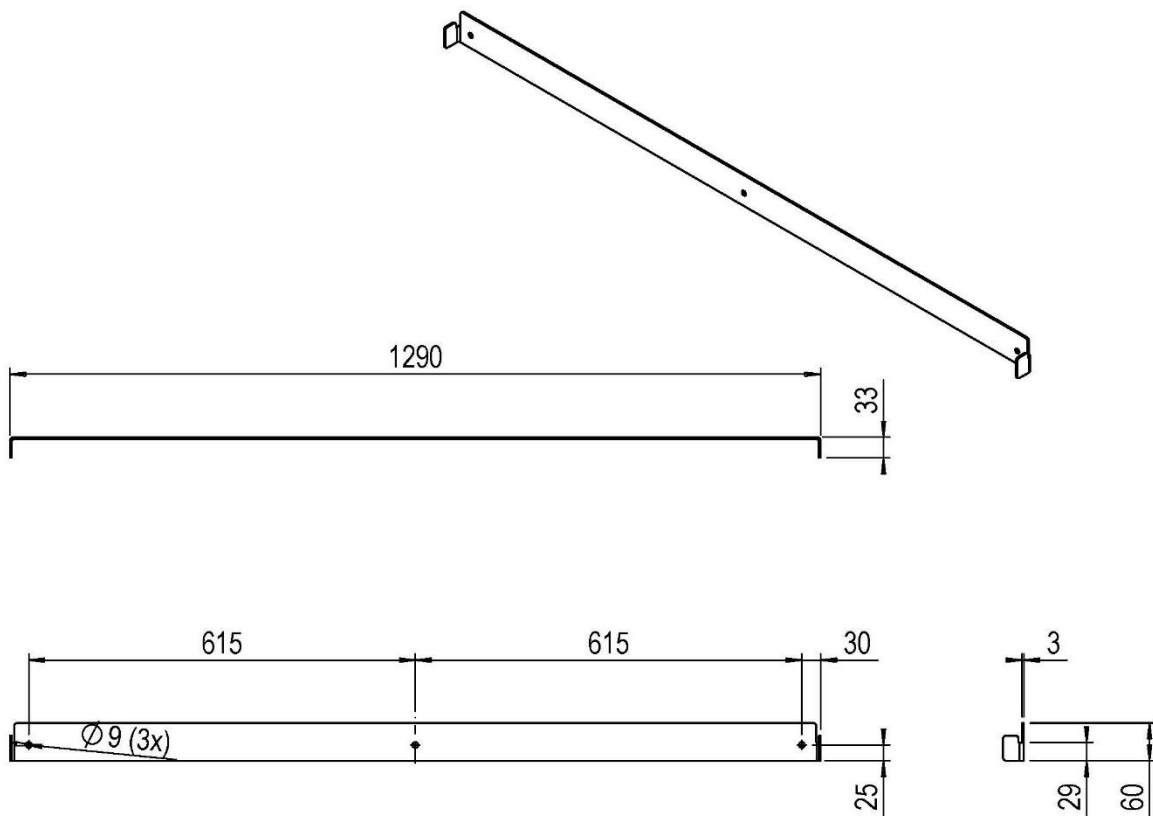
Back side



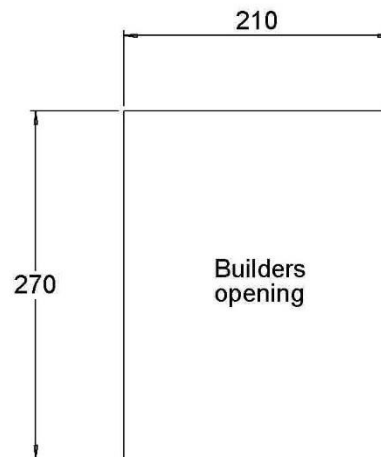
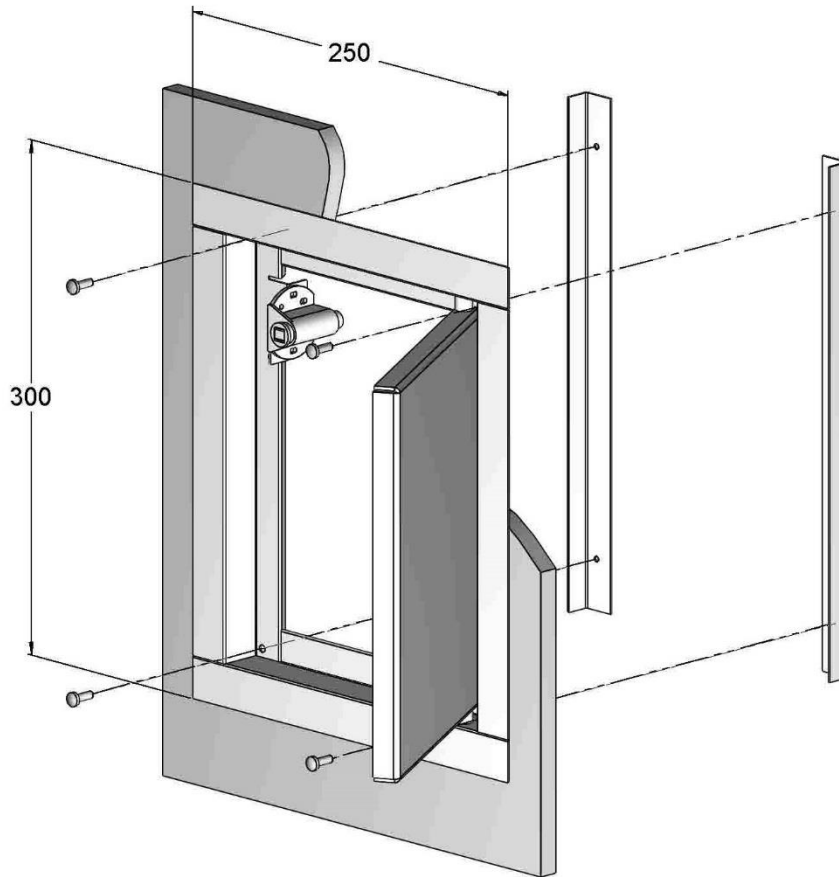
10.10 Supports mural (numéro de l'article A9325696)



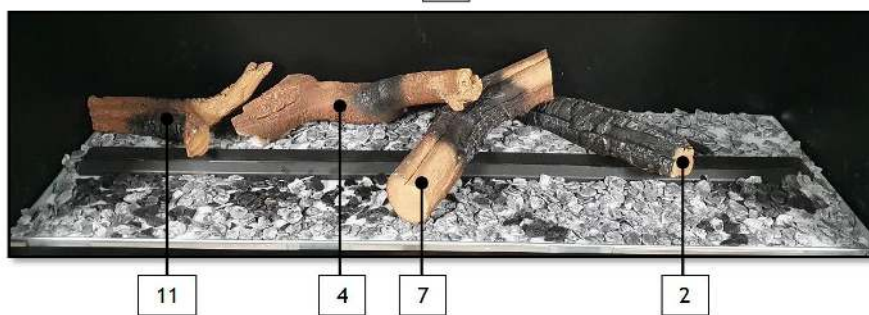
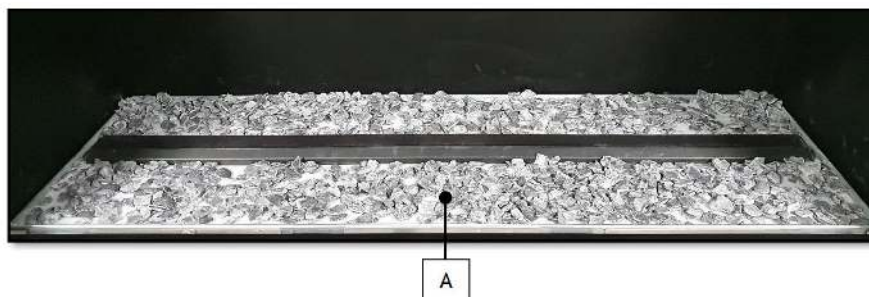
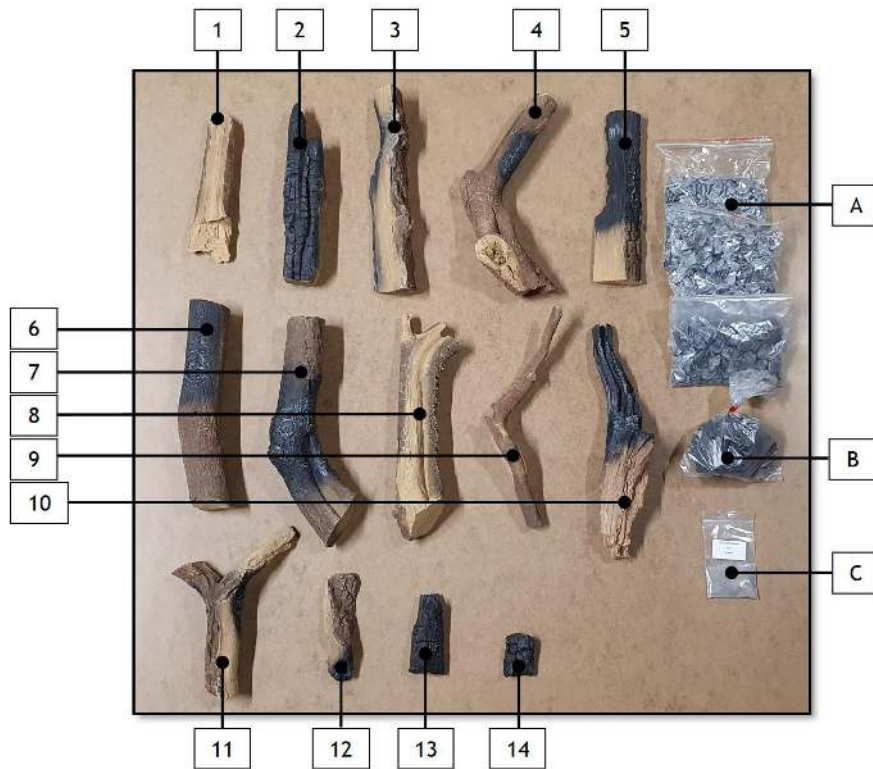
10.11 Supports mural (numéro de l'article A9325796)



10.12 Porte d'accès à distance (numéro de l'article A9299463)



11 Carte d'instructions relative à la décoration





Pebbles



Acrylic ice







www.faberfires.com

Saturnus 8

Postbus 219

contact@faberfires.com

NL 8448 CC Heerenveen

NL 8440 AE Heerenveen