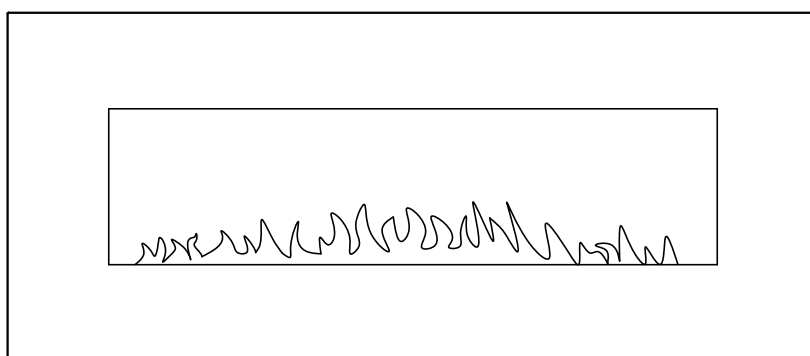


WANDHÄNGENDER LED ELEKTROKAMIN

BEDIENUNGSANLEITUNG

EM202C + EM202D



ELECTRIC FIRE
CAMINETTO ELETTRICO
FOYER ÉLECTRIQUE
CHIMENEA ELÉCTRICA
KOMINEK ELEKTRYCZNY
ΗΛΕΚΤΡΙΚΟ ΤΖΑΚΙ

INSTRUCTION MANUAL
ISTRUZIONI PER L'USO
INSTRUCTIONS D'UTILISATION
INSTRUCCIONES DE OPERACIÓN
INSTRUKCJA OBSŁUGI
ΓΟΔΗΓΙΕΣ ΧΡΗΣΗΣ

DE | EN | IT | FR | ES | PL | EL



Download aktuelle Bedienungsanleitung

Download current instruction manual

Scarica le istruzioni per l'uso

Télécharger les Instructions d'utilisation

Descargar las Instrucciones de operación

Pobierz aktualną instrukcję obsługi

Κατεβάστε τις τρέχουσες οδηγίες λειτουργίας

DE	BEDIENUNGSANLEITUNG	04
EN	INSTRUCTION MANUAL	23
IT	ISTRUZIONI PER L'USO	40
FR	INSTRUCTIONS D'UTILISATION.....	58
ES	INSTRUCCIONES DE OPERACIÓN	76
PL	INSTRUKCJA OBSŁUGI	94
EL	ΟΔΗΓΙΕΣ ΧΡΗΣΗΣ	112

Bitte lesen Sie die Anweisungen vor der Installation sorgfältig durch und heben Sie diese für zukünftige Referenzen auf.

Please read the instructions carefully before installation or use and keep for future reference.

Leggere attentamente le istruzioni prima dell'installazione o dell'uso e conservare per futura consultazione.


Veillez lire attentivement les instructions avant l'installation ou l'utilisation et les conserver comme référence ultérieure.

Por favor, lea las instrucciones cuidadosamente antes de la instalación o del uso y guárdelo para futuras referencias.

Przed rozpoczęciem montażu lub użytkowania produktu należy uważnie zapoznać się z treścią niniejszej instrukcji obsługi, a następnie zachować ją do wglądu w przyszłości.

Διαβάστε προσεκτικά όλες τις οδηγίες πριν από την εγκατάσταση. Φυλάξτε τις οδηγίες για μελλοντική αναφορά.

ΟΔΗΓΙΕΣ ΑΣΦΑΛΕΙΑΣ

- Διαβάστε προσεκτικά τις οδηγίες πριν χρησιμοποιήσετε αυτή τη συσκευή.
- Μόνο για χρήση σε εσωτερικό χώρο. Αυτή η συσκευή δεν είναι κατάλληλη για χρήση έξω από το σπίτι και είναι κατάλληλη μόνο για καλά μονωμένους χώρους και περιστασιακή χρήση.
- ΜΗ χρησιμοποιείτε αυτή τη συσκευή σε άμεση γειτνίαση με μπανιέρα, ντους ή πισίνα.
- ΜΗ χρησιμοποιείτε αυτή τη συσκευή ως ανεξάρτητη μονάδα. Πρέπει πάντα να στερεώνεται στο πλαίσιο τζακιού, που αναφέρεται στο παρόν εγχειρίδιο.
- Η συσκευή αυτή πρέπει να είναι γειωμένη.
- Η συσκευή αυτή δεν πρέπει να τροφοδοτείται από εξωτερική διάταξη μεταγωγής, όπως π.χ. χρονοδιακόπτη, ή να συνδέεται με κύκλωμα, το οποίο τίθεται τακτικά εντός ή εκτός λειτουργίας από την εταιρία κοινής ωφελείας, προκειμένου να αποφευχθεί ο κίνδυνος από την ακούσια επαναφορά του θερμικού διακόπτη.
- Εάν το καλώδιο τροφοδοσίας έχει υποστεί ζημιά, πρέπει να αντικατασταθεί από τον κατασκευαστή, ή το εξουσιοδοτημένο κέντρο σέρβις του κατασκευαστή ή κάποιον επαγγελματία.
-  Το σύμβολο σημαίνει **ΜΗ ΣΚΕΠΑΖΕΤΕ**.

ΠΡΟΕΙΔΟΠΟΙΗΣΗ! Για να αποφύγετε την υπερθέρμανση, μην καλύπτετε τη συσκευή και μην μπλοκάρτε την είσοδο ή έξοδο του αέρα.

- Για να μειώσετε τον κίνδυνο πυρκαγιάς, κρατήστε υφάσματα, κουρτίνες και άλλα εύφλεκτα υλικά σε απόσταση τουλάχιστον 1 μέτρου από την έξοδο του αέρα.
- Κρατήστε το καλώδιο τροφοδοσίας μακριά από ζεστές επιφάνειες και ζεστές συσκευές. Μη τοποθετείτε το καλώδιο τροφοδοσίας μπροστά από τη μονάδα.
- **ΜΗ** χρησιμοποιείτε αυτή τη συσκευή σε χώρους που περιέχουν εύφλεκτους ατμούς (π.χ. βενζίνη) ή όταν χρησιμοποιείτε διαλύτες, κόλλες, σπρέι αεροζόλ ή εύφλεκτα χρώματα, καθώς αυτά μπορεί να πάρουν φωτιά.
- Αυτή η συσκευή μπορεί να χρησιμοποιηθεί από παιδιά ηλικίας από 8 ετών και άνω και από άτομα με μειωμένες σωματικές, αισθητηριακές ή διανοητικές ικανότητες ή έλλειψη εμπειρίας και γνώσεων, εφόσον έχουν λάβει επίβλεψη ή οδηγίες σχετικά με τη χρήση της συσκευής με ασφαλή τρόπο και κατανοούν τους κινδύνους που ενέχει.

- Τα παιδιά και τα ευάλωτα άτομα πρέπει να επιβλέπονται ανά πάσα στιγμή όταν χρησιμοποιούν αυτή τη συσκευή, καθώς ορισμένα μέρη μπορεί να ζεσταθούν πολύ και να προκαλέσουν εγκαύματα.
- **ΜΗ** χρησιμοποιείτε αυτή τη συσκευή σε μικρούς χώρους, αν αυτοί κατοικούνται από άτομα που δεν μπορούν να διαφύγουν μόνα τους, εκτός αν υπάρχει συνεχής επίβλεψη.
- Παιδιά ηλικίας 3 έως 8 ετών επιτρέπεται να ανοίγουν και να κλείνουν τη συσκευή, μόνο εάν έχει τοποθετηθεί ή εγκατασταθεί στην προβλεπόμενη κανονική θέση λειτουργίας της και εάν έχουν δοθεί οδηγίες και επίβλεψη σχετικά με την ασφαλή χρήση της συσκευής.
- Ο καθαρισμός και η συντήρηση από τον χρήστη δεν πρέπει να εκτελείται από παιδιά χωρίς επίβλεψη.
- Αυτή η συσκευή δεν πρέπει να χρησιμοποιείται για παιχνίδι από παιδιά.
- Παιδιά κάτω των 3 ετών πρέπει να κρατιούνται μακριά, εκτός εάν βρίσκονται υπό διαρκή επίβλεψη.
- Διατηρήστε το φως ρεύματος προσβάσιμο μετά την εγκατάσταση.
- **ΜΗ** χρησιμοποιείτε εάν η συσκευή παρουσιάζει ορατά σημάδια βλάβης.

ΤΕΧΝΙΚΕΣ ΠΡΟΔΙΑΓΡΑΦΕΣ

ΑΡΙΘΜΟΣ ΜΟΝΤΕΛΟΥ: EF202C / EF202D

Τάση τροφοδοσίας: Εναλλασσόμενο ρεύμα 220 – 240 V 50 Hz

Μέγιστη κατανάλωση ισχύος: 2 KW

Ισχύς για εφέ φλόγας: 18 W (LED 14 W + μοτέρ για φλόγα 4 W)

Ισχύς για το mood light: DC 12 V, 2 W, 0,08 A

ΑΠΟΔΟΣΗ ΘΕΡΜΟΤΗΤΑΣ

Ονομαστική θερμική απόδοση (P_{nom}): 2 KW

Ελάχιστη θερμική απόδοση (ενδεικτική) (P_{min}): 1 KW

Μέγιστη συνεχής θερμική απόδοση (P_{max}): 2 KW

ΒΟΗΘΗΤΙΚΗ ΚΑΤΑΝΑΛΩΣΗ ΗΛΕΚΤΡΙΚΗΣ ΕΝΕΡΓΕΙΑΣ

Για την ονομαστική θερμική απόδοση (eI_{max}): 12,5 W

Για την ελάχιστη θερμική απόδοση (eI_{min}): 12,0 W

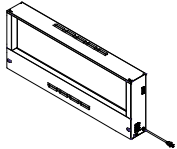

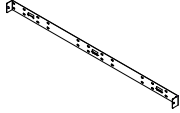


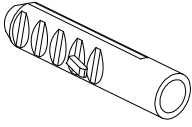
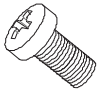
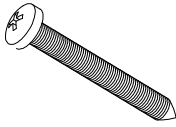

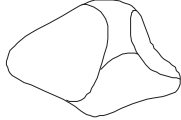
Σε κατάσταση αναμονής (eI_{SB}): 0,49 W

ΤΥΠΟΣ ΠΑΡΑΓΩΓΗΣ ΘΕΡΜΟΤΗΤΑΣ/ΡΥΘΜΙΣΗΣ ΘΕΡΜΟΚΡΑΣΙΑΣ ΧΩΡΟΥ	
Μονοβάθμια παραγωγή θερμότητας, χωρίς έλεγχο θερμοκρασίας χώρου	Όχι
Δύο ή περισσότερες χειροκίνητες βαθμίδες, χωρίς έλεγχο θερμοκρασίας χώρου	Όχι
Με μηχανικό θερμοστάτη ελέγχου της θερμοκρασίας χώρου	Όχι
Με ηλεκτρονικό έλεγχο της θερμοκρασίας χώρου	Ναι
Ηλεκτρονικός έλεγχος θερμοκρασίας χώρου και χρονοδιακόπτης ημέρας	Ναι
Ηλεκτρονικός έλεγχος θερμοκρασίας χώρου και εβδομαδιαίος χρονοδιακόπτης	Ναι
ΆΛΛΕΣ ΕΠΙΛΟΓΕΣ ΧΕΙΡΙΣΜΟΥ	
Έλεγχος θερμοκρασίας χώρου, με ανίχνευση παρουσίας	Όχι
Έλεγχος θερμοκρασίας χώρου, με ανίχνευση ανοιχτού παραθύρου	Ναι
Με δυνατότητα ελέγχου απόστασης	Όχι
Με προσαρμοστικό έλεγχο εκκίνησης	Ναι
Με χρονικό όριο εργασίας	Όχι
Με αισθητήρα black light	Όχι

ΠΛΑΤΙΝΑ ΚΥΚΛΩΜΑ-ΤΟΣ ΕΛΕΓΧΟΥ	ΔΕΚΤΗΣ ΤΗΛΕΧΕΙΡΙΣΤΗΡΙΟΥ	ΠΟΜΠΟΣ ΤΗΛΕΧΕΙΡΙΣΤΗΡΙΟΥ
ΥΛΙΣΜΙΚΟ: RC01-041A02 ΛΟΓΙΣΜΙΚΟ: 20170926	ΥΛΙΣΜΙΚΟ: RF290B V1.2	ΣΥΧΝΟΤΗΤΑ: ASK/OOK 433.92 MHz ΜΕΓΙΣΤΗ ΙΣΧΥΣ ΜΕΤΑΔΟΣΗΣ: 10 mW ΥΛΙΣΜΙΚΟ: RF290A-TX-V1.3 ΛΟΓΙΣΜΙΚΟ: RF290A_C_V0.6.0.hex

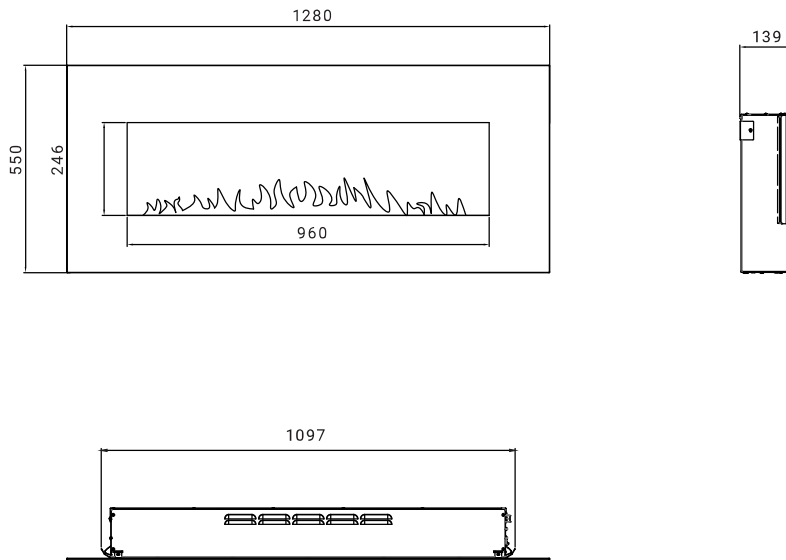
ΜΕΡΗ ΚΑΙ ΥΛΙΚΑ

- Αποσυσκευάστε προσεκτικά τη μονάδα και βεβαιωθείτε ότι η μονάδα είναι άθικτη, δεν παρουσιάζει δείγμα φθοράς κατά τη μεταφορά και κανένα τμήμα της δεν έχει εκτεθεί στο νερό. Σε περίπτωση αμφιβολίας, μην χρησιμοποιείτε τη συσκευή και επικοινωνήστε με ένα εξουσιοδοτημένο κέντρο σέρβις.
- Κρατήστε τις πλαστικές συσκευασίες μακριά από παιδιά.
- Φυλάξτε την αρχική συσκευασία, καθώς αυτή μπορεί να ζητηθεί σε περίπτωση παραπόνου ή αιτήματος για σέρβις του προϊόντος.
- Ελέγξτε ότι όλα τα εξαρτήματα έχουν αφαιρεθεί από τη συσκευασία.

<p>1x</p> 	<p>1x</p> 	<p>1x</p> 
<p>Μονάδα τζακιού</p>	<p>Εγχειρίδιο οδηγιών χρήσης</p>	<p>Δοκό συναρμολόγησης</p>
<p>2x</p> 	<p>1x</p> 	<p>6x</p> 
<p>Μπαταρίες AAA</p>	<p>Τηλεχειριστήριο</p>	<p>Βύσματα ούπατ 8 x 40</p>
<p>2x</p> 	<p>8x</p> 	<p>4x</p> 
<p>Βίδες ST4 x 10</p>	<p>Βίδες ST5 x 40</p>	<p>* Λευκά βότσαλα</p>
<p>1x</p> 	<p>* περιλαμβάνονται μόνο στο EF202D</p>	
<p>* Διαφανή βότσαλα</p>		

ΔΙΑΣΤΑΣΕΙΣ ΤΗΣ ΣΥΣΚΕΥΗΣ

ΜΟΝΑΔΑ: mm



1. ΟΔΗΓΙΕΣ ΕΓΚΑΤΑΣΤΑΣΗΣ

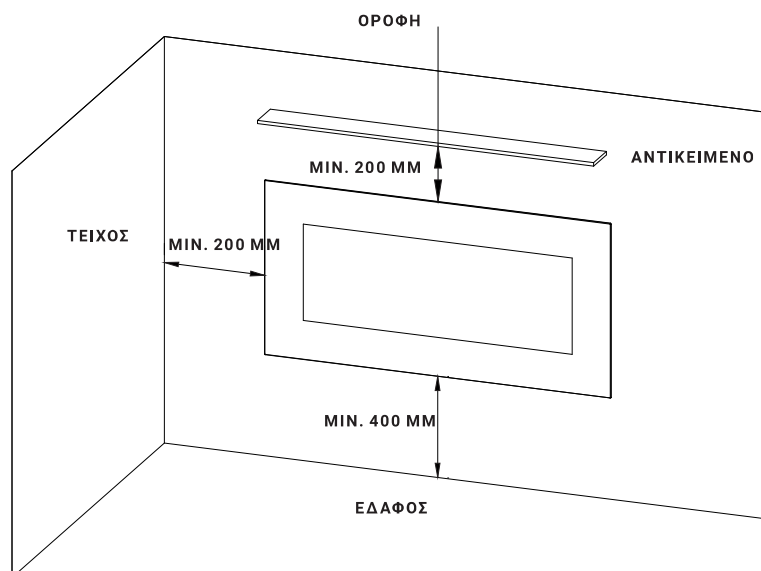
ΑΠΑΙΤΟΥΜΕΝΑ ΕΡΓΑΛΕΙΑ:

Κρουστικό δράπανο, σφυρί και κατσαβίδι

ΕΓΚΑΤΑΣΤΑΣΗ ΤΗΣ ΣΥΣΚΕΥΗΣ

Το νέο σας ηλεκτρικό τζάκι μπορεί να εγκατασταθεί σχεδόν οπουδήποτε στο σπίτι σας. Ωστόσο, όταν επιλέγετε τη θέση εγκατάστασης, βεβαιωθείτε ότι έχετε ακολουθήσει τις γενικές οδηγίες εγκατάστασης.

- Για καλύτερα αποτελέσματα, κρατήστε τη συσκευή μακριά από την ηλιακή ακτινοβολία.
- Η συσκευή πρέπει να συνδεθεί σε γειωμένη πρίζα, και πρέπει να είναι εύκολα προσβάσιμη για να διευκολύνεται η αποσύνδεσή της.

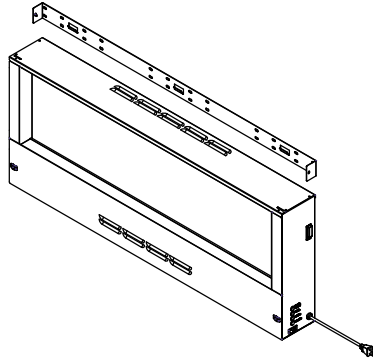


ΕΛΑΧΙΣΤΕΣ ΑΠΟΣΤΑΣΕΙΣ			
Πλευρά	200 mm	Οπίσθιο τοίχωμα	0 mm
Δάπεδο	100 mm	Πρόσθια πλευρά	1 m
Άνω	0 mm		

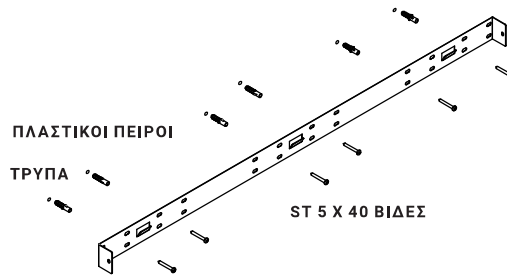
2. ΣΥΝΑΡΜΟΛΟΓΗΣΗ

Ελέγξτε, εάν τα περιεχόμενα στη συσκευασία εξαρτήματα στερέωσης είναι κατάλληλα για τον τύπο της τοιχοποιίας / του υποβάθρου τοποθέτησης.

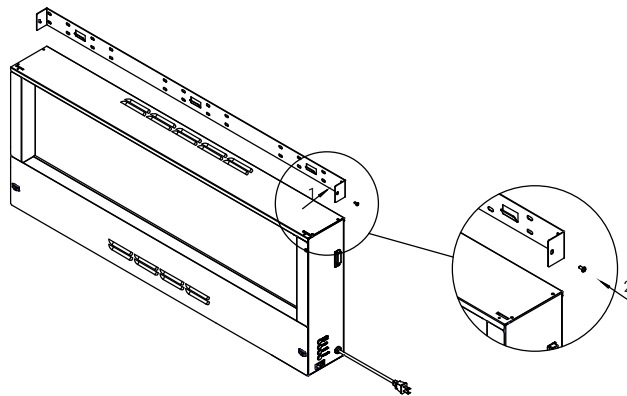
2.1 Βιδώστε την επιτοίχια βάση στήριξης στο πίσω μέρος του θαλάμου καύσης. Φυλάξτε τις δύο βίδες. Επιλέξτε έναν στέρεο τοίχο ή χρησιμοποιήστε κατάλληλα εξαρτήματα στερέωσης σε γυψοσανίδα, για να στερεώσετε την επιτοίχια βάση στήριξης στη θέση που επιθυμείτε να εγκαταστήσετε το τζάκι. Σημειώστε στον τοίχο τα σημεία των τεσσάρων οπών με τη βοήθεια ενός μολυβιού.



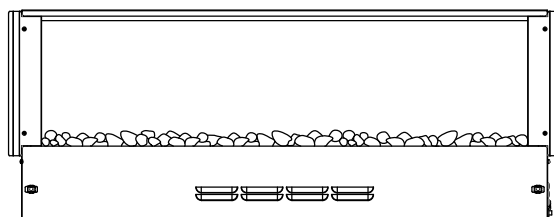
2.2 Ανοίξτε τις τέσσερις σημειωμένες οπές με τη βοήθεια ενός τρυπανιού 8mm. Τοποθετήστε χτυπώντας τα ούπατ στις οπές. Εάν ο τοίχος είναι κατασκευασμένος από μασίφ ξύλο δεν είναι απαραίτητη η διάνοιξη οπών ή η χρήση πλαστικών ούπατ. Τώρα στερεώστε την επίτοιχη βάση με 8 βίδες (ST5x40).



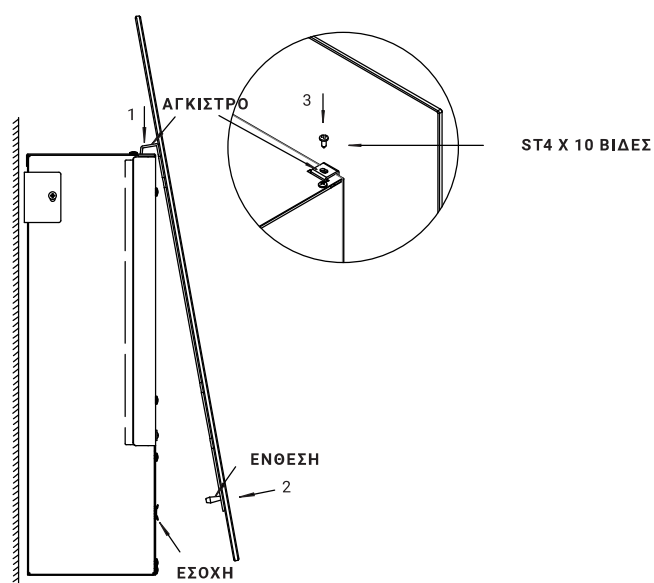
2.3 Αναρτήστε τον θάλαμο φωτιάς στη βάση και στερεώστε τον με 2 βίδες (M5x10) στο κάτω μέρος του θαλάμου. Τοποθετήστε στο EF159P το διακοσμητικό υλικό όπως επιθυμείτε, κατά μήκος του πυθμένα της φλόγας.



2.4 Κρεμάστε τον υαλοπίνακα στον θάλαμο καύσης, πιέστε τη γυάλινη πρόσοψη και στερεώστε την πρόσοψη με 2 βίδες (M4×8) στην πρόσθια όψη του θαλάμου καύσης.



2.5 Κρεμάστε τον υαλοπίνακα στον θάλαμο καύσης, πιέστε τη γυάλινη πρόσοψη και στερεώστε την πρόσοψη με 2 βίδες (M4×8) στην πρόσθια όψη του θαλάμου καύσης.



ΟΔΗΓΙΕΣ ΧΡΗΣΗΣ

1. ΓΕΝΙΚΑ

ΠΡΟΕΙΔΟΠΟΙΗΣΗ! Μη χρησιμοποιείτε τη συσκευή εάν έχει υποστεί βλάβη ή δυσλειτουργία. Εάν υποψιάζεστε ότι η μονάδα έχει υποστεί ζημιά ή παρουσιάζει δυσλειτουργία, καλέστε έναν εξειδικευμένο τεχνικό, για να επιθεωρήσει τη μονάδα και, εάν είναι απαραίτητο, να αντικαταστήσει μέρη του ηλεκτρικού συστήματος, πριν το χρησιμοποιήσετε ξανά.

ΠΡΟΕΙΔΟΠΟΙΗΣΗ! Για να μειώσετε τον κίνδυνο πυρκαγιάς, κρατήστε τα υφάσματα, κουρτίνες ή άλλα εύφλεκτα υλικά σε απόσταση τουλάχιστον 1 μέτρου από την έξοδο αέρα.

- Βεβαιωθείτε ότι το φισ είναι καλά τοποθετημένο στην πρίζα. Ελαττωματικές συνδέσεις στις πρίζες ή χαλαρά βύσματα μπορεί να προκαλέσουν υπερθέρμανση της πρίζας.
- **ΜΗ** διακόπτετε την παροχή ρεύματος στο δίκτυο ενώ η συσκευή είναι σε λειτουργία. Χρησιμοποιήστε τις λειτουργίες του τηλεχειριστηρίου για να απενεργοποιήσετε τη φωτιά και βεβαιωθείτε ότι ο διακόπτης ρεύματος βρίσκεται στη θέση off πριν βγάλετε τη συσκευή από την πρίζα.

ΠΡΟΕΤΟΙΜΑΣΙΑ ΠΡΙΝ ΑΠΟ ΤΗ ΧΡΗΣΗ

- Η συσκευή μπορεί να λειτουργήσει τόσο με το τηλεχειριστήριο, όσο και με τα χειροκίνητα χειριστήρια επάνω στη μονάδα. Βλέπε κεφάλαιο: Χειροκίνητη λειτουργία.

ΣΗΜΕΙΩΣΗ: Για να χρησιμοποιήσετε τόσο τις λειτουργίες του τηλεχειριστηρίου, όσο και τις χειροκίνητες λειτουργίες, ο χειροκίνητος διακόπτης ενεργοποίησης/απενεργοποίησης πρέπει να βρίσκεται στη θέση "ON". Για να αποφευχθεί η υπερβολική θέρμανση του προϊόντος, υπάρχει μια καθυστέρηση 10 δευτερολέπτων κατά την απενεργοποίηση του ανεμιστήρα του θερμαντήρα.

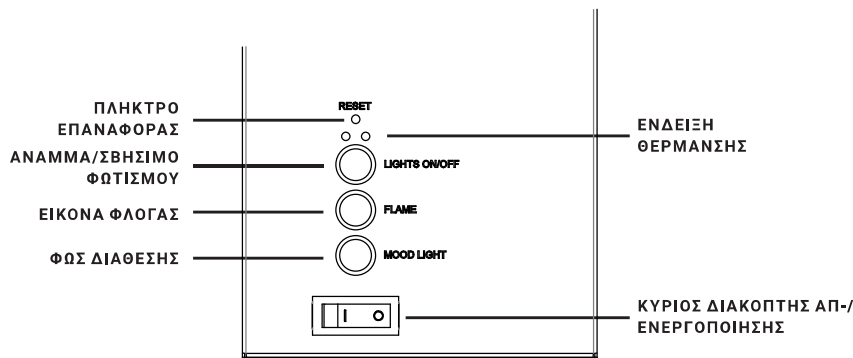
ΜΠΑΤΑΡΙΕΣ

- Βεβαιωθείτε ότι οι μπαταρίες του δέκτη είναι καινούργιες και σωστά τοποθετημένες.

ΚΥΡΙΟΣ ΔΙΑΚΟΠΤΗΣ ΤΡΟΦΟΔΟΣΙΑΣ

- Ο διακόπτης δικτύου βρίσκεται στον πίνακα ελέγχου στη δεξιά πλευρά του κιβωτίου θέρμανσης.
- Ενεργοποιήστε το διακόπτη ON (-) προτού χρησιμοποιήσετε το τηλεχειριστήριο ή τα χειροκίνητα χειριστήρια.
- Θα ακούσετε ένα μακρύ ηχητικό σήμα που δηλώνει ότι η φωτιά είναι έτοιμη για χρήση.

2. ΧΕΙΡΟΚΙΝΗΤΗ ΛΕΙΤΟΥΡΓΙΑ

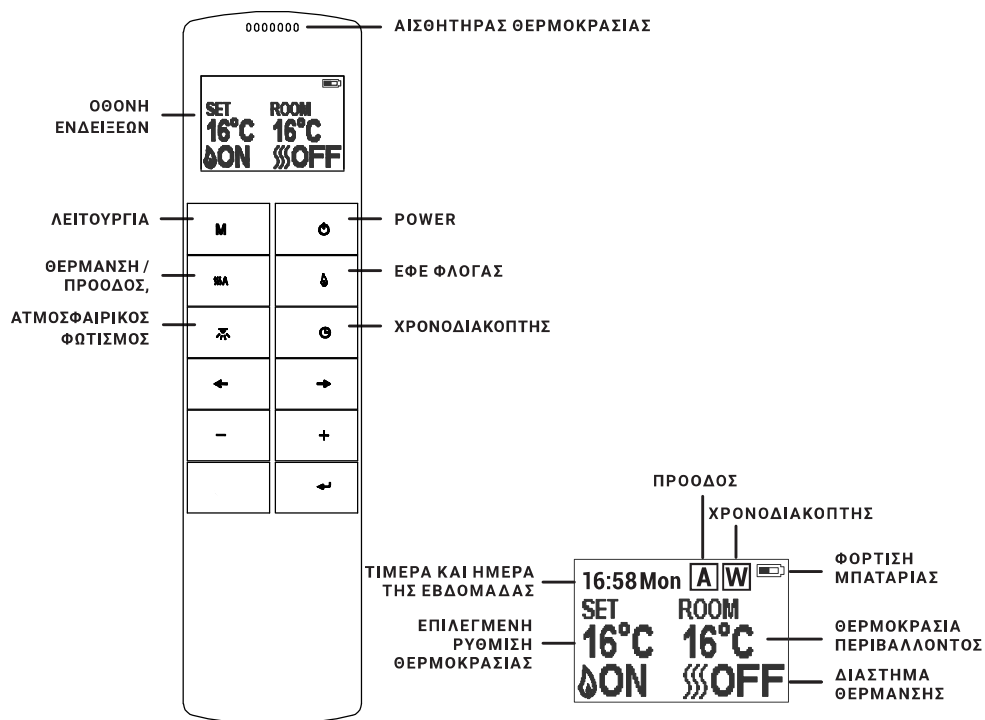


ΣΗΜΕΙΩΣΗ: Με τα πλήκτρα χειρισμού ελέγχονται βασικές λειτουργίες, όχι όμως όλα τα στοιχεία χειρισμού. Χρησιμοποιήστε το τηλεχειριστήριο για να εκτελέσετε όλες τις λειτουργίες.

- Τα πλήκτρα χειρισμού βρίσκονται στο κάτω δεξιό τμήμα της συσκευής.
- Πατήστε το "LIGHTS ON/OFF", για να ενεργοποιήσετε ταυτόχρονα τον φωτισμό φλόγας και τον ατμοσφαιρικό φωτισμό.
- Πατήστε το πλήκτρο "FLAME", για να επιλέξετε το χρώμα της φλόγας (3 είδη) ή να επανέλθετε στη θέση OFF.
- Πατήστε το πλήκτρο "MOOD LIGHT", για να επιλέξετε το χρώμα του ατμοσφαιρικού φωτισμού (13 είδη), τη λειτουργία κύκλου εναλλαγής χρωμάτων ή για να επανέλθετε στη θέση OFF.

ΥΠΟΔΕΙΞΗ: Όταν ο διακόπτης τοποθετείται στη θέση AUS (εκτός λειτουργίας) όλες οι ρυθμίσεις λειτουργιών διαγράφονται από τη μνήμη του τηλεχειριστηρίου της συσκευής. Όταν το τηλεχειριστήριο είναι κενό ή όταν αλλάζετε μπαταρίες, διαγράφεται μόνο η μνήμη της λειτουργίας φλόγας και δεν επηρεάζονται οι ρυθμίσεις χρονοδιακόπτη. Ωστόσο, η ώρα πρέπει ενδεχομένως να ρυθμιστεί εκ νέου.

3. ΤΗΛΕΧΕΙΡΙΣΤΗΡΙΟ





ΣΗΜΕΙΩΣΗ: Πρόκειται για ένα θερμοστατικό τηλεχειριστήριο. Το τηλε-χειριστήριο πρέπει να βρίσκεται στον ίδιο χώρο με το τζάκι και τοποθετημένο σε μια ομαλή επιφάνεια. Το τηλεχειριστήριο πρέπει να τοποθετείται μακριά από τζάκι προκειμένου ο θερμός αέρας να μην επηρεάζει τη θερμοστατική τιμή μέτρησης.

Η συχνότητα επικοινωνίας μεταξύ συσκευής και τηλεχειριστηρίου έχει προδιαμορφωθεί. Εάν δεν μπορείτε να χρησιμοποιήσετε το τηλεχειριστήριο με τη συσκευή, ακολουθήστε τις οδηγίες της ενότητας "Διαμορφώστε την επικοινωνία μεταξύ του τηλεχειριστηρίου και της συσκευής", για να διαμορφώσετε ξανά τη σύνδεση.


ΛΕΙΤΟΥΡΓΙΑ STANDBY ΤΟΥ ΤΗΛΕΧΕΙΡΙΣΤΗΡΙΟΥ

Στην οθόνη εμφανίζεται η λειτουργία αναμονής (Standby) του τηλεχειριστηρίου.


ΕΝΕΡΓΟΠΟΙΗΣΗ/ΑΠΕΝΕΡΓΟΠΟΙΗΣΗ

Πατήστε αυτό το πλήκτρο  για να απ-/ενεργοποιήσετε το εφέ φλόγας και τη θερμαντική συσκευή. Πατήστε αυτό το πλήκτρο  για να απ-/ενεργοποιείτε το εφέ φλόγας, καθημερινά και σε εβδομαδιαία λειτουργία χρονοδιακόπτη.

ΕΦΕ ΦΛΟΓΑΣ

Πατήστε  για να μεταβείτε στην οθόνη ρύθμισης του εφέ φλόγας. Πατήστε το πλήκτρο '←' και '→' για να επιλέξετε το εφέ φλόγας 3 βαθμίδων. Πατήστε το πλήκτρο '+' και '-' για να επιλέξετε ένα από τα 5 επίπεδα φωτεινότητας του εφέ φλόγας και την επιλογή απενεργοποίησης (OFF).

ΑΤΜΟΣΦΑΙΡΙΚΟΣ ΦΩΤΙΣΜΟΣ

Πατήστε  για να μεταβείτε στην οθόνη ρύθμισης του ατμοσφαιρικού φωτισμού. Πατήστε το πλήκτρο '←' και '→' για να επιλέξετε ένα από τα 13 χρώματα ατμοσφαιρικού φωτισμού ή να ενεργοποιήσετε τον κύκλο εναλλαγής χρωμάτων. Πατήστε το πλήκτρο '+' και '-' για να επιλέξετε ένα από τα 5 επίπεδα φωτεινότητας του ατμοσφαιρικού φωτισμού.


ΚΑΝΟΝΙΚΗ ΛΕΙΤΟΥΡΓΙΑ


Η κανονική λειτουργία χειρισμού είναι εργοστασιακά προεπιλεγμένη. Σε αντίθετη περίπτωση, πατήστε το πλήκτρο **M** μέχρι να εμφανιστεί το λογότυπο στην άνω γωνία **N** της οθόνης. Πατήστε το πλήκτρο '+' και '-' για να ρυθμίσετε την τιμή θερμοκρασίας μεταξύ 17 °C και 25 °C σε δύο διαστήματα. Πατήστε το πλήκτρο για **SSA** να απ-/ενεργοποιήσετε τη θέρμανση. Στο κάτω άκρο της οθόνης εμφανίζονται οι ενδείξεις ON και OFF.

ΣΗΜΕΙΩΣΗ: Είναι εντάξει, εάν ο ανεμιστήρας θέρμανσης δεν λειτουργεί για ορισμένο διάστημα. Αυτό συμβαίνει εξαιτίας της ανόδου της θερμοκρασίας περιβάλλοντος ή υψηλότερης θερμοκρασίας από αυτήν που έχει επιλεγεί στο τηλεχειριστήριο. Η ένδειξη θέρμανσης απενεργοποιείται μετά από 10 δευτερόλεπτα, όταν η φλόγα είναι ενεργοποιημένη. Η ένδειξη θέρμανσης παραμένει ενεργοποιημένη, όταν χρησιμοποιείτε μόνο τη λειτουργία θέρμανσης.

ΧΡΟΝΟΔΙΑΚΟΠΤΗΣ

ΥΠΟΔΕΙΞΗ: Αυτή η ρύθμιση ισχύει μόνο για την κανονική λειτουργία. Με αυτήν η συσκευή μπορεί να μεταβεί σε λειτουργία αναμονής (Standby) μετά από ορισμένο διάστημα.

Πατήστε το πλήκτρο  για να μεταβείτε μεταξύ των επιλογών OFF, καθώς και 0,5 ώρες έως 9 ώρες. Στην οθόνη εμφανίζονται το λογότυπο χρονοδιακόπτη και η ώρα. Η θέρμανση πρέπει να είναι στη θέση ON. Η θέρμανση μπορεί να λειτουργεί αυτόματα με τον ημερήσιο χρονοδιακόπτη ή τον εβδομαδιαίο χρονοδιακόπτη στο τηλεχειριστήριο. Ρυθμίστε την ημέρα, την ώρα και την επιθυμητή θερμοκρασία.



Πατήστε  το πλήκτρο του τηλεχειριστηρίου για ενεργοποίηση. Κρατήστε πατημένο το πλήκτρο M για 3 δευτερόλεπτα, για να μεταβείτε στην οθόνη ρυθμίσεων. Πατήστε το πλήκτρο '←' και '→' για να επιλέξετε την ημέρα, την ώρα ή την επιθυμητή θερμοκρασία. Η επιλεγμένη λειτουργία επισημαίνεται. Πατήστε το πλήκτρο '+' και '-' για να επιλέξετε την τιμή ρύθμισης.

- Ώρα: Σύστημα 24 ωρών
- Επιλέξτε την επιθυμητή θερμοκρασία μεταξύ 15 – 25 °C .
- Μονάδα θερμοκρασίας: °C , °F

ΧΡΟΝΟΔΙΑΚΟΠΤΗΣ ΚΑΘΗΜΕΡΙΝΗΣ ΘΕΡΜΑΝΣΗΣ

Οι ακόλουθοι χρόνοι θέρμανσης έχουν προεπιλεγεί και μπορούν να αλλάξουν, εφόσον το επιθυμείτε.

06:00 έως 08:30, 17:00 έως 22:00

Πατήστε το πλήκτρο **M** μέχρι στην άνω δεξιά γωνία  της οθόνης να εμφανιστεί και μετά καταχωρίστε τη λειτουργία θέρμανσης με ημερήσιο χρονοδιακόπτη. Κρατήστε το πλήκτρο βέλους πατημένο  για 6 δευτερόλεπτα, για να μεταβείτε στις

ρυθμίσεις του καθημερινού χρονοδιακόπτη. Έως 3 διαστήματα θέρμανσης ανά ημέρα.

- Πατήστε '←' ή '→' για να επιλέξετε ώρα ή λεπτό, πατήστε '+' ή '-' για να ρυθμίσετε την ώρα.
- Με κάθε πάτημα η ένδειξη λεπτών αυξάνεται/μειώνεται κατά 15 λεπτά.
- Κρατήστε το πλήκτρο πατημένο ← για 3 δευτερόλεπτα ή περιμένετε 10 δευτερόλεπτα, για να αποθηκεύσετε και να ολοκληρώσετε τη ρύθμιση των διαστημάτων θέρμανσης.

ΡΥΘΜΙΣΗ ΕΠΙΘΥΜΗΤΗΣ ΘΕΡΜΟΚΡΑΣΙΑΣ

- Πατήστε το πλήκτρο '+' ή '-' για να αυξήσετε ή να μειώσετε τη θερμοκρασία βάσει της τιμής ρύθμισης της θερμοκρασίας που έχετε επιλέξει.
- ECO σημαίνει χαμηλότερη κατά 2 °C από την επιλεγμένη ρύθμιση επιθυμητής θερμοκρασίας.

ECO- σημαίνει χαμηλότερη κατά 4 °C.

COMF+ σημαίνει υψηλότερη κατά 2 °C.

COMF++ σημαίνει υψηλότερη κατά 4 °C.

Για να ελέγξετε τις ρυθμίσεις σας του καθημερινού χρονοδιακόπτη, πατήστε ←. Εάν η θέρμανση πρέπει να απενεργοποιηθεί, για την απενεργοποίηση πρέπει να γίνει επαναφορά στην κανονική λειτουργία.

ΧΡΟΝΟΔΙΑΚΟΠΤΗΣ ΕΒΔΟΜΑΔΙΑΙΑΣ ΘΕΡΜΑΝΣΗΣ

Υπάρχουν προεπιλεγμένοι χρόνοι θέρμανσης που μπορούν να αλλάξουν, εφόσον το επιθυμείτε.

Από Δευτέρα έως Παρασκευή: 06:00 έως 08:30, 17:00 έως 22:00

Από Σάββατο έως Κυριακή: 06:30 έως 09:30, 11:00 έως 13:00, 17:00 έως 22:00.

Πατήστε το πλήκτρο **M** μέχρι στην άνω δεξιά **W** γωνία της οθόνης να εμφανιστεί και μετά καταχωρίστε τη λειτουργία θέρμανσης με εβδομαδιαίο χρονοδιακόπτη. Κρατήστε το πλήκτρο ← πατημένο για 6 δευτερόλεπτα, για να ενεργοποιήσετε τον εβδομαδιαίο χρονοδιακόπτη.

- Πατήστε '←' ή '→' για να μετακινήσετε τον κέρσορα (υπογράμμιση που αναβοσβήνει). Πατήστε το πλήκτρο ← στην αντίστοιχη θέση της εβδομάδας, για να επιλέξετε την τρέχουσα ρύθμιση (το σύμβολο επισημαίνεται) ή να τη

διακόψετε (το σύμβολο εμφανίζεται κανονικά). Μπορούν να επιλεγούν περισσότερες ημέρες μαζί.

- Πατήστε το πλήκτρο '→' για να μετακινήσετε τον κέρσορα στην περιοχή ρύθμισης του χρονικού διαστήματος. Πατήστε '←' ή '→' για να επιλέξετε ώρες ή λεπτά. Πατήστε '+' ή '-' έως την επιθυμητή ώρα.
- Έως 3 διαστήματα θέρμανσης ανά ημέρα
- Με κάθε πάτημα του πλήκτρου ο αριθμός των λεπτών αυξάνεται/μειώνεται κατά 15 λεπτά.
- Πατήστε το πλήκτρο ← για να ρυθμίσετε τους χρόνους θέρμανσης για την / τις επιλεγμένη/-ες ημέρα(/-ες) και να επιστρέψετε την επισκόπηση εβδομάδας.
- Κρατήστε το πλήκτρο πατημένο για 3 δευτερόλεπτα ή περιμένετε 10 δευτερόλεπτα, για να αποθηκεύσετε και να ολοκληρώσετε τη ρύθμιση του χρόνου θέρμανσης.

Για να ελέγξετε τις ρυθμίσεις σας του εβδομαδιαίου χρονοδιακόπτη, πατήστε '←' και '→'. Εάν η θέρμανση πρέπει να απενεργοποιηθεί, για την απενεργοποίηση πρέπει να γίνει επαναφορά στην κανονική λειτουργία.

ΠΡΟΗΓΜΕΝΕΣ ΡΥΘΜΙΣΕΙΣ

Στην ημερήσια και εβδομαδιαία λειτουργία πατήστε το **SSA**. Για να απενεργοποιήσετε τη θέρμανση, όταν η θέρμανση έχει ενεργοποιηθεί σε προκαθορισμένο διάστημα θέρμανσης. Για να ενεργοποιήσετε τη θέρμανση, όταν η θέρμανση έχει απενεργοποιηθεί σε προκαθορισμένο διάστημα θέρμανσης.

ΠΡΟΣΑΡΜΟΣΜΕΝΟΣ ΕΛΕΓΧΟΣ ΕΚΚΙΝΗΣΗΣ


Ανάλογα με τη θερμοκρασία περιβάλλοντος και την επιλεγμένη τιμή της επιθυμητής θερμοκρασίας, η θέρμανση ενεργοποιείται αυτόματα για να θερμάνει τον χώρο για το προκαθορισμένο διάστημα στην επιλεγμένη θερμοκρασία. Εάν για παράδειγμα ο χρονοδιακόπτης σας έχει ρυθμιστεί στις 18:00 και η θερμοκρασία στους 23 °C, η θέρμανση θα ενεργοποιηθεί στις 17.30, ώστε να διασφαλιστεί πως στις 18:00 η θερμοκρασία του χώρου θα είναι 23 °C.

ΑΝΙΧΝΕΥΣΗ ΑΝΟΙΧΤΟΥ ΠΑΡΑΘΥΡΟΥ

Όταν ο πομπός ανιχνεύσει μία γρήγορη πτώση της θερμοκρασίας στον χώρο, αυτό αξιολογείται ως ανοιχτό παράθυρο. Το σύμβολο προειδοποίησης εμφανίζεται και η θέρμανση απενεργοποιείται αυτόματα. Εάν η εσωτερική θερμοκρασία αυξηθεί ή μετά από μία χειροκίνητη επιβεβαίωση της προειδοποίησης (στο τηλεχειριστήριο), η συσκευή επανέρχεται στην κανονική κατάσταση λειτουργίας.

ΡΥΘΜΙΣΤΕ ΤΗΝ ΕΠΙΚΟΙΝΩΝΙΑ ΜΕΤΑΞΥ ΤΟΥ ΤΗΛΕΧΕΙΡΙΣΤΗΡΙΟΥ ΚΑΙ ΤΗΣ ΣΥΣΚΕΥΗΣ

Ακολουθήστε τα ακόλουθα βήματα πριν τον προγραμματισμό, σε περίπτωση αλλαγής τηλεχειριστηρίου ή εάν δεν είναι δυνατός ο χειρισμός της συσκευής από το τηλεχειριστήριο.

1. Κρατήστε το πλήκτρο επαναφοράς (Reset) στη συσκευή πατημένο για 3 δευτερόλεπτα (μπορεί να είναι απαραίτητη η μύτη ενός μολυβιού), μέχρι να ακούσετε τρία ηχητικά σήματα (μπιπ) από τη μονάδα, και μετά αφήστε το ελεύθερο.
2. Πατήστε το πλήκτρο  στο τηλεχειριστήριο. Ο προγραμματισμός ολοκληρώνεται μόλις ακούσετε ένα παρατεταμένο ηχητικό σήμα (μπιπ).

Ο επαναπρογραμματισμός του τηλεχειριστηρίου είναι απαραίτητος, εάν η συσκευή δεν λειτουργεί σωστά ή το τηλεχειριστήριο δεν λειτουργεί σωστά.

- Ανοίξτε το πίσω κάλυμμα του τηλεχειριστηρίου.
- Πατήστε το πλήκτρο επαναφοράς (Reset) στο τηλεχειριστήριο
- Ακολουθήστε τα σημεία 1. και 2. αυτής της ενότητας.

ΕΠΑΝΑΦΟΡΑ ΤΟΥ ΗΛΕΚΤΡΟΝΙΚΟΥ ΕΛΕΓΧΟΥ ΑΣΦΑΛΕΙΑΣ

Η συσκευή είναι εξοπλισμένη με ηλεκτρονικό έλεγχο ασφαλείας (E.S.). Πρόκειται για μια συσκευή ασφαλείας που θα απενεργοποιήσει τη φωτιά, εάν η θερμάστρα υπερθερμανθεί για οποιονδήποτε λόγο, όπως εάν είναι καλυμμένη. Εάν ο θερμαντήρας σταματήσει να λειτουργεί ενώ η φλόγα συνεχίζει να λειτουργεί κανονικά, αυτό υποδεικνύει ότι ο έλεγχος E.S. λειτουργεί. Ο έλεγχος E.S. δεν μπορεί να αποκατασταθεί έως ότου η συσκευή κρυώσει και έχει γίνει επαναφορά της μονάδας. Η επαναφορά του ελέγχου E.S. έχει ως εξής.

1. Απενεργοποιήστε τη μονάδα (χειροκίνητος διακόπτης on/off) και αφήστε την για περίπου 10 – 15 λεπτά.
2. Αφαιρέστε τυχόν εμπόδια από την έξοδο του ανεμιστήρα ή τα πτερύγια του ανεμιστήρα κ.λπ. Βεβαιωθείτε ότι η παροχή ρεύματος είναι αποσυνδεδεμένη είναι αποσυνδεδεμένη από την πρίζα.
3. Ενεργοποιήστε τη μονάδα και ο έλεγχος E.S. θα επανέλθει.
4. Βεβαιωθείτε ότι η μονάδα λειτουργεί σωστά. Εάν το χειριστήριο απενεργοποιείται ξανά ή δεν λειτουργεί, καλέστε έναν ηλεκτρολόγο να ελέγξει τη μονάδα.

ΣΥΝΤΗΡΗΣΗ

ΠΡΟΕΙΔΟΠΟΙΗΣΗ! Πριν από οποιαδήποτε συντήρηση ή καθαρισμό του εξωτερικού του τζακιού, η συσκευή πρέπει να αποσυνδεθεί από την παροχή ρεύματος μέχρι να κρυώσει.

ΑΝΤΙΚΑΤΑΣΤΑΣΗ ΤΩΝ ΜΠΑΤΑΡΙΩΝ ΤΟΥ ΤΗΛΕΧΕΙΡΙΣΤΗΡΙΟΥ

- Όταν οι μπαταρίες είναι πλήρως φορτισμένες εμφανίζεται αυτό το σύμβολο
- Όταν οι μπαταρίες είναι κατά το ήμισυ φορτισμένες εμφανίζεται αυτό το σύμβολο • Όταν οι μπαταρίες είναι εντελώς αποφορτισμένες και πρέπει να αντικατασταθούν εμφανίζεται αυτό το σύμβολο
- Συνιστάται η αντικατάσταση των μπαταριών μετά από ένα έτος. Οι μπαταρίες είναι αλκαλικές 1,5V τύπου AAA.
- Απορρίψτε τις παλιές μπαταρίες σε κατάλληλο σημείο συλλογής.

ΚΑΘΑΡΙΣΜΟΣ ΤΟΥ ΤΖΑΚΙΟΥ

Μπορείτε να καθαρίσετε το εξωτερικό του τζακιού με ένα μαλακό, υγρό πανί χωρίς χνούδι. Μη χρησιμοποιείτε προϊόντα καθαρισμού ή στίλβωσης. Για να αφαιρέσετε δακτυλικά αποτυπώματα ή άλλους λεκέδες από το μπροστινό τζάμι, χρησιμοποιήστε ένα μαλακό, υγρό πανί χωρίς χνούδια με ένα καλής ποιότητας οικιακό καθαριστικό για τζάμια. Η μπροστινή γυάλινη επιφάνεια θα πρέπει πάντα να στεγνώνεται πλήρως με ένα καθαρό πανί χωρίς χνούδι ή μια χαρτοπετσέτα.

ΠΡΟΕΙΔΟΠΟΙΗΣΗ: Στο γυαλί δεν πρέπει να χρησιμοποιούνται λειαντικά καθαριστικά. Τα υγρά δεν πρέπει να ψεκάζονται απευθείας σε οποιαδήποτε επιφάνεια της μονάδας.

ΑΠΟΡΡΙΨΗ



Σωστή απόρριψη αυτού του προϊόντος (ηλεκτρικά απόβλητα). Ο ηλεκτρικός εξοπλισμός δεν πρέπει να απορρίπτεται ως μη διαλεγμένα αστικά απόβλητα. Θα πρέπει να χρησιμοποιούνται χωριστά σημεία συλλογής για την απόρριψη των ηλεκτρικών. Για να απορρίψετε αυτό το προϊόν στο τέλος της ωφέλιμης ζωής του, επικοινωνήστε με την WEEE Care Plc στο 0844 8002004. Ο αριθμός αναφοράς του κατασκευαστή είναι WEE/MM3069AA.



Αυτή η συσκευή συμμορφώνεται με τα ευρωπαϊκά πρότυπα ασφαλείας (EN 60335-2-30) και την Ευρωπαϊκή ηλεκτρομαγνητική συμβατότητα (EN 55014-1, EN 55014-2 και EN 61000-3-2 και EN 61000-3-3) και καλύπτει τις βασικές απαιτήσεις των οδηγιών της ΕΕ και της οδηγίας 2014 / 30 / ΕΕ.



Οι μπαταρίες (επαναφορτιζόμενες μπαταρίες) δεν πρέπει να απορρίπτονται στα συνήθη οικιακά απορρίμματα, αλλά πρέπει να παραδίδονται στα κατάλληλα σημεία συλλογής.

ΠΡΟΕΙΔΟΠΟΙΗΣΕΙΣ:


- Ποτέ μην βάζετε φωτιά στις μπαταρίες – κίνδυνος έκρηξης.
- Ποτέ μην ανοίγετε, βραχυκυκλώνετε ή καταστρέφετε τις μπαταρίες, καθώς αυτό μπορεί να προκαλέσει τραυματισμό.

Προϊόν: Ηλεκτρικό τζάκι EF202C / EF202D
Αριθμός μοντέλου: EF202C / EF202D

Διανέμεται από: IN & OUT HOUSE GmbH
 Landrat-Kaptain-Str. 51
 52372 Kreuzau
 Γερμανία

Mail: info@in-out-house.de

IMPORTANT SAFETY INFORMATION

- Read all of the instructions before using this appliance.
- For indoor use only. This appliance is not suitable for use outside the house and only suitable for well insulated spaces or occasional use.
- **DO NOT** use this appliance in the immediate surroundings of a bath, a shower or a swimming pool.
- **DO NOT** use this fire as a free-standing appliance. It must always be fixed to the fireplace mantel listed in this manual.
- This fire must not be located immediately below a socket outlet.
- This appliance must be earthed.
- This appliance must not be supplied through an external switching device, such as a timer, or connected to the circuit that is regularly switched on and off by utility in order to avoid a hazard due to the inadvertent resetting of the thermal cut out.
- If the mains cable is damaged, it must be repaired by the manufacturer, its authorised service centre or a specialist.
- The mean of figure  in marking is “**DO NOT COVER**”

WARNING! In order to avoid overheating, do not allow the appliance to be covered or let the air inlet / outlet become obstructed.

- To reduce the risk of fire, keep textiles, curtains, or any other flammable material a minimum distance of 1 metre from the air outlet.
- Keep the power cord away from hot surfaces and hot conditions.
DO NOT route the power lead in front of the appliance.
- **DO NOT** use this fire in rooms that have explosive fumes in them (for example petrol), or if you are using solvents, glue, aerosol spray or in flammable paints, as these may catch fire.
- This appliance can be used by children aged from 8 years and above and persons with reduced physical, sensory or mental capabilities or lack of experience and knowledge if they have been given supervision or instruction concerning use of the appliance in a safe way and understand the hazards involved.
- Children and vulnerable people must be supervised at all times when using this appliance, as some parts can become very hot and cause burns.
- **DO NOT** use this appliance in small rooms when they are occupied by persons not capable of leaving the room on their own, unless constant supervision is provided.
- Children aged between 3 and 8 years old should only switch on/off the

appliance provided that it has been placed or installed in its intended normal operating position and instructions and supervision concerning the safe usage of the appliance are given.

- Cleaning and user maintenance shall not be made by children without supervision.
- This appliance shall not be played with by children.
- Children of less than 3 years should be kept away unless continuously supervised.
- Keep the power plug accessible after installation.
- **DO NOT** use if there are visible signs of damage to the appliance.

TECHNICAL SPECIFICATIONS

MODELL-NR.: EF159L / EF159P

Supply Voltage: AC 220 – 240V 50 Hz

Maximum power consumption: 2 KW

Power for flame effect: 18 W (LED 14 W + motor for flame 4 W)

Mood light consumption: DC 12V, 1 W, 0.08 A

HEAT OUTPUT:

Nominal heat output (Pnom): 2 KW

Minimum heat output(indicative) (Pmin): 1 KW

Maximum continuous heat output (Pmax): 2 KW

AUXILIARY ELECTRICITY CONSUMPTION:

At nominal heat output (elmax): 12.5 W

At minimum heat output (elmin): 12.0 W

In standby mode (elSB): 0.49 W

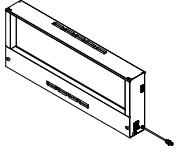

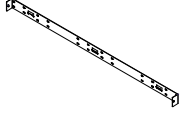


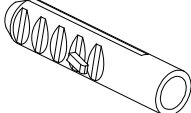
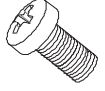
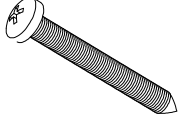

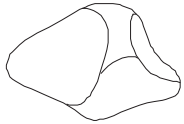
TYPE OF HEAT OUTPUT / ROOM TEMPERATURE CONTROL	
Single stage heat output and no room temperature control	No
Two or more manual stages, no room temperature control	No
With mechanic thermostat room temperature control	No
With electronic room temperature control	Yes
Electronic room temperature control plus day timer	Yes
Electronic room temperature control plus week timer	Yes

OTHER CONTROL OPTIONS	
Room temperature control, with presence detection	No
Room temperature control, with open window detection	Yes
With distance control option	No
With adaptive start control	Yes
With working time limitation	No
With black bulb sensor	No

CONTROL BOARD	REMOTE CONTROL RECEIVER	REMOTE CONTROL TRANSMITTER
HARDWARE: RC01-041A02 SOFTWARE: 20170926	HARDWARE: RF290B V1.2	FREQUENCY: ASK/OOK 433.92 MHz MAXIMUM TRANSMISSION POWER: 10 mW HARDWARE: RF290A-TX-V1.3 SOFTWARE: RF290A_C_V0.6.0.hex

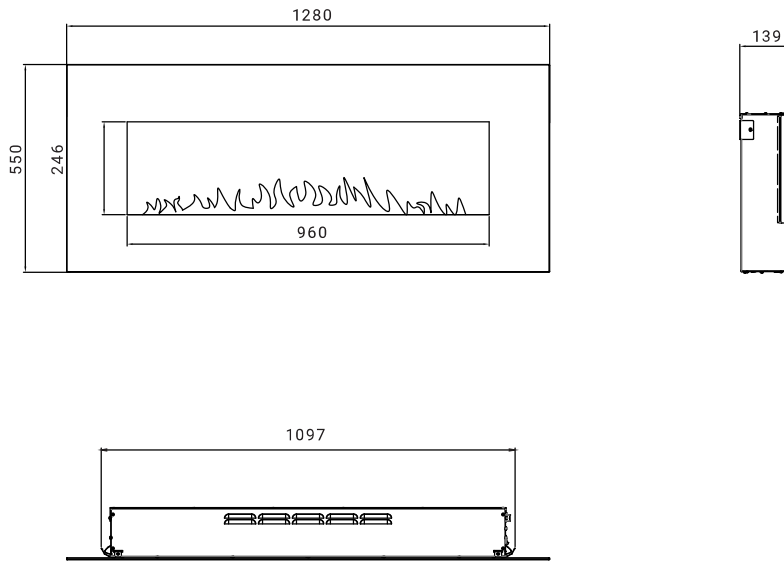
PARTS AND HARDWARE

- Unpacking the fire carefully, make sure that the appliance is intact with no signs of damage caused by transport and no part has been exposed to water. If in doubt, do not use the appliance and contact an authorised service centre.
- Keep plastic wrapping away from children.
- Save the original packaging as this may be required in the event of service complaint with product.
- Check that all parts are removed from the packing.

 <p>1x</p>	 <p>1x</p>	 <p>1x</p>
<p>Fireplace unit</p>	<p>Instruction manual</p>	<p>Mounting strip</p>
 <p>2x</p>	 <p>1x</p>	 <p>6x</p>
<p>AAA batteries</p>	<p>Remote control</p>	<p>Dowels 8 x 40</p>
 <p>2x</p>	 <p>8x</p>	 <p>2x</p>
<p>Screws ST4 x 10</p>	<p>Screws ST5 x 40</p>	<p>* White stones</p>
 <p>1x</p>	<p>* Available in EF202D only</p>	
<p>* Transparent stones</p>		

APPLIANCE DIMENSIONS

UNIT: mm



1. INSTALLATION INSTRUCTIONS

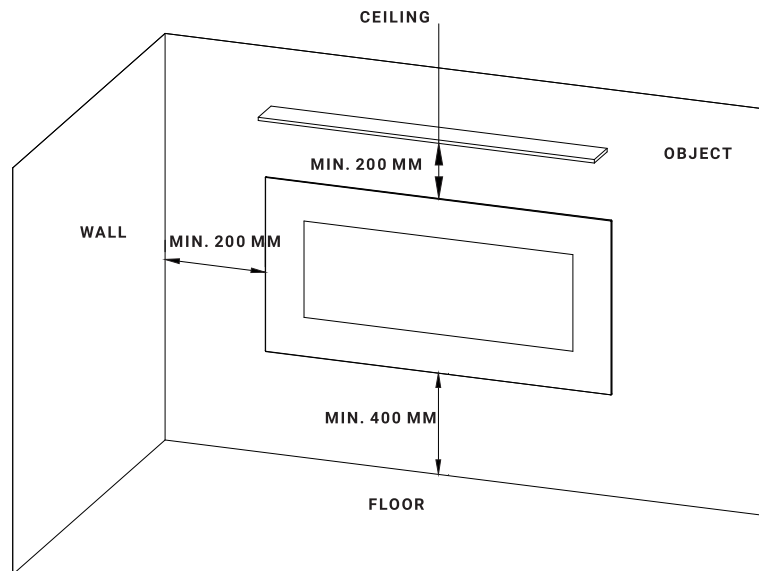
TOOLS REQUIRED:

Hammer drill, hammer and screwdriver

SETTING UP THE APPLIANCE

Your new electric fireplace may be installed virtually anywhere in your home. However, when choosing a location ensure that the general instructions are followed.

- For best results, install out of direct sunlight.
- The appliance should be connected to an earthed electrical outlet and it must be easily accessible to allow disconnection.

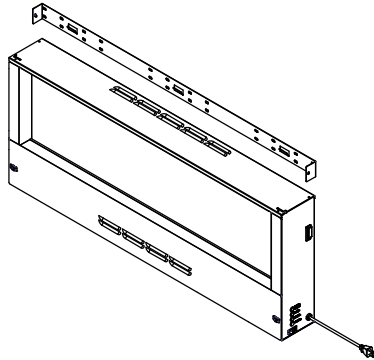


MINIMUM DISTANCES	
Side	200 mm
Bottom	400 mm
Top	200 mm
Back	0 mm
Front	1 m

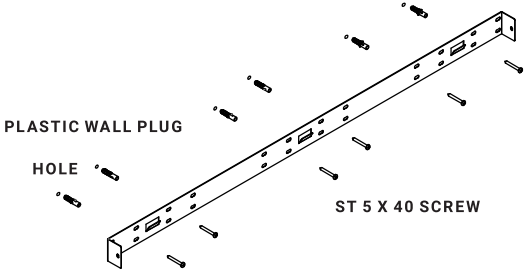
2. INSTALLATION

Check that the mounting material provided is suitable for your wall properties / assembly surface.

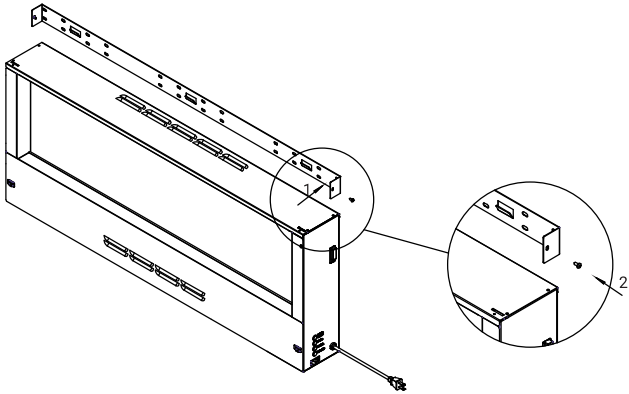
2.1 Unscrew the wall bracket from the back of the fire chamber. Retain the two screws. Choose a solid wall or use suitable plasterboard clamps to secure the wall bracket to the area where you wish to install the fireplace. Mark the positions of the four holes on the wall using a pencil.



2.2 Drill the four marked holes using an 8 mm drill. Tap the plastic dowels into the holes. If the wall is made from solid wood, it is not necessary to drill the holes or use the plastic dowels. Next, attach the wall bracket using 8 screw (ST5 x 40).



2.3 Attach the fire chamber to the bracket and secure it using 2 screws (M5 x 10) on the underside of the fire chamber. Arrange the decorative materials in the EF159P along the bottom of the fire bed as desired.



OPERATING INSTRUCTION

1. GENERAL

WARNING! Do not operate the appliance if it is damaged or has malfunctioned. If you suspect the appliance is damaged or has malfunctioned call a qualified service engineer to inspect the appliance, and replace any part of the electrical system if necessary, before reuse.

WARNING! To reduce the risk of fire, keep textiles, curtains, or any other flammable material a minimum distance of 1 meter from the air outlet.

- **MAKE SURE** the plug fits tight in the outlet. Faulty wall outlet connections or loose plugs can cause the outlet to overheat.
- **DO NOT** disconnect the power at the mains supply whilst the appliance is running. Use the functions on the remote to turn the fire off and ensure the mains switch has been moved to the off position before disconnecting.

PREPARATION BEFORE USE

- The appliance can be operated by both remote control and the manual controls on the appliance.
See chapter: Manual operation

NOTE: To use both remote and manual functions the manual on / off switch must be in 'ON' position. In order to prevent the product becoming too hot, there is a 10s delay when turning on the heater and a 10s delay when turning off the heater fan.

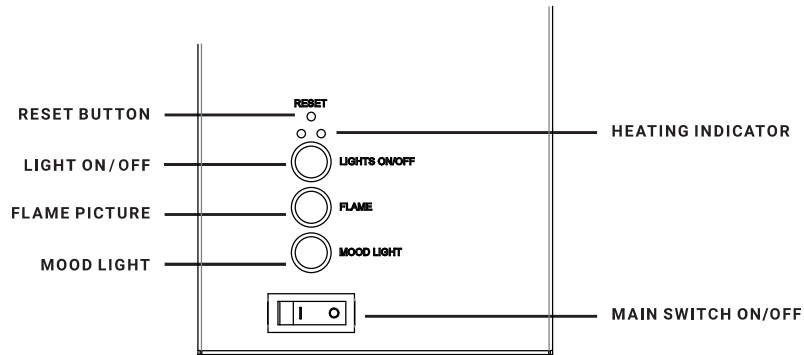
BATTERIES

- Ensure that the handset batteries are new and inserted correctly.

MAIN POWER SWITCH

- The mains power switch is located on the control panel located on the righthand side of the heater box.
- Switch ON (–) before operating either the remote or manual controls.
- A long beep is heard to indicate the fire is ready for use.

2. MANUAL CONTROL PANEL

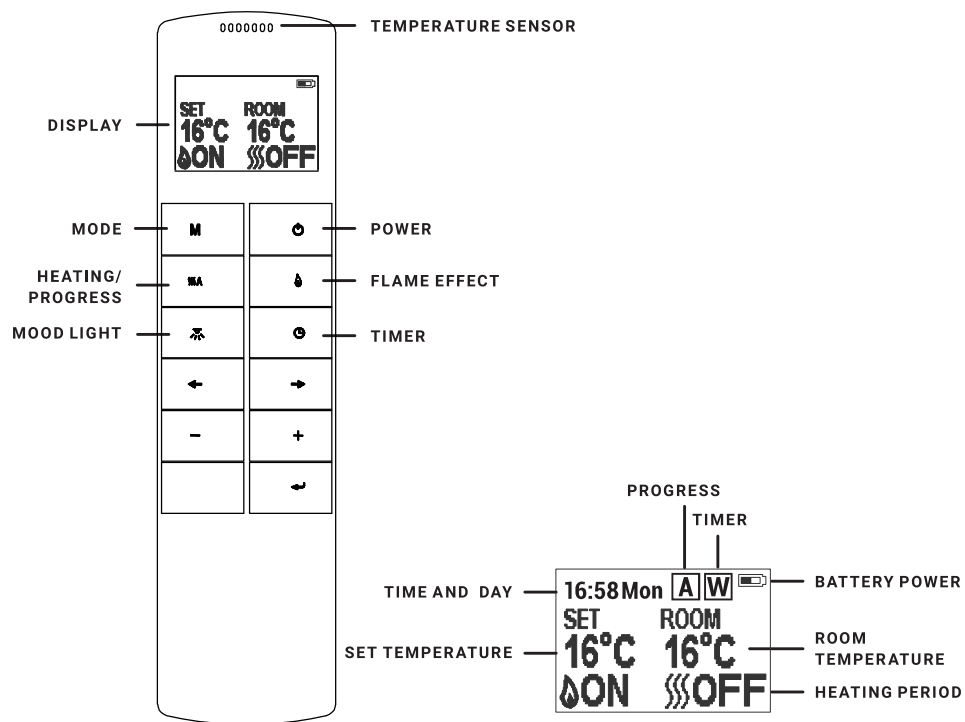


NOTE: The manual buttons control basic functions, but not all operating controls. To perform all functions, use the remote control.

- The manual buttons are located at the bottom right of the unit.
- Press "LIGHTS ON/OFF" to switch both the flame light and the mood light on or off at the same time.
- Press the "FLAME" button to select the colour of the flame (three types) or to return to the OFF position.
- Press the "MOOD LIGHT" button to select the colour of the mood light (13 types), the colour cycle mode or the return to the OFF position.

NOTE: The remote control of the unit loses the memory for all function settings when the switch is set to OFF. If the remote control is empty or if you change the batteries, only the flame function loses its memory and the timer settings are not affected. However, the clock may need to be adjusted.

3. REMOTE CONTROL





NOTE: This is a thermostatic remote control. The remote control should be in the same room as the fireplace and lie on a flat surface. The remote control must be placed away from the fireplace so that hot air does not affect the thermostatic reading.

The communication frequency between the unit and the remote control has already been preset. If you cannot use the remote control with the unit, follow the instructions "Set up communication between the remote control and the unit" to re-establish the connection.


REMOTE CONTROL'S STANDBY MODE

The screen shows the remote control's standby mode.


SWITCH ON/OFF

Press this  button to switch the flame effect and the heater on or off. Press this  button to switch the flame effect on or off in daily or weekly timer mode.



FLAME EFFECT

Press  to display the screen for adjusting the flame effect. Press the ← and → button to select the three-level flame effect. Press the '+' and '-' buttons to select the five levels of flame effect brightness and the OFF setting.

MOOD LIGHT

Press  to display the screen for adjusting the mood lighting. Press the ← and → button to toggle through the 13 colours of the mood light or a colour cycle mode. Press the '+' and '-' button to select the five brightness levels of the mood light.


NORMAL MODE


The normal control mode is set at the factory. If this is not the case, press the **M** button until the logo  is displayed in the upper corner of the screen. Press the '+' and '-' buttons to adjust the setting temperature from 17 °C to 25 °C in two intervals. Press the button  to switch the heater on and off. ON and OFF are displayed at the bottom of the screen.

NOTE: It is normal for the fan heater to stop running for some time. This happens because the room temperature is at or above the temperature set on the remote control. The heating indicator is switched off after 10 seconds when the flame is on. The heating indicator stays on when you only use the heating function.

TIMER

NOTE: This setting only applies to normal mode. This allows the unit to switch to standby mode after a certain period.

Press the  button to switch between the settings OFF and 0.5 hours to 9 hours. The timer logo and time are displayed on the screen. The heater must be in the ON position. The heater can be operated automatically using the daily timer and the weekly timer on the remote control. Set the day, time and your desired temperature.


Press the  button to activate the remote control. Press and hold the **M** button for three seconds to display the settings screen. Press the \leftarrow and \rightarrow button to select the day, time or your desired temperature. The selected function is highlighted. Press the '+' and '-' button to set the value.

- Time: 24-hour system
- Select your desired temperature from 15 – 25 °C .
- Temperature unit: °C , °F

TIMER FOR DAILY HEATING

The following times are preset heating times that can be altered if desired.

6:00 a.m. to 8:30 a.m., 5:00 p.m. to 10 p.m.

Press the **M** button until  is displayed in the upper right corner of the screen and then enter the daily heating interval. Press \leftarrow and hold the arrow button for six seconds to display the daily timer settings. Maximum three heating periods per day.

- Press \leftarrow or \rightarrow to select hour or minute, press '+' or '-' to set the time.
- The minute indicator will increase/decrease by 15 minutes per press.
- Press \leftarrow and hold the button for three seconds or wait 10 seconds to save and exit the heating time setting.

SETTING YOUR TARGET TEMPERATURE

Press the '+' or '-' button to increase or decrease the temperature based on the temperature setting you want.

- ECO means 2 °C lower than your desired temperature setting.
ECO- means 4 °C lower.
COMF+ means 2 °C higher.
COMF++ means 4 °C higher.

To check your daily timer settings, press \leftarrow . If the heater needs to be switched off, you need to return to normal mode to switch it off.

TIMER FOR WEEKLY HEATING

There are preset heating times that can be altered if desired.

From Monday to Friday 6:00 a.m. to 8:30 a.m., 5:00 p.m. to 10 p.m.

From Saturday to Sunday: 6:30 a.m. to 9:30 a.m, 11:00 a.m. to 1:00 p.m.,
5:00 p.m. to 10:00 p.m

Press **M** until **W** is displayed in the upper right corner of the screen and then enter the weekly timer heating mode. Press \leftarrow and hold the button for six seconds to activate the weekly timer.

- Press \leftarrow or \rightarrow to move the cursor (flashing under-underline)
- Press the \leftarrow button in the corresponding weekly position to select the current setting (the symbol is highlighted) or to cancel (the symbol is displayed normally). Several days can be selected together.
- Press the \rightarrow button to move the cursor to the setting area for the time period. Press \leftarrow or \rightarrow to select hours or minutes. Press '+' or '-' to the desired time.
- Maximum three heating periods per day
- Each time the button is pressed, the number of minutes is increased / decreased by 15 minutes.
- Press the \leftarrow button to set the heating times for the selected day(s) and return to the weekly overview.
- Press and hold the button for three seconds or wait 10 seconds to save and exit the heating time setting. To check your weekly timer settings, press the \leftarrow and \rightarrow button. If the heater is to be switched off, you must return to normal control mode to switch it off.

EXPANDED SETTINGS

In day and week mode, press **SSA**. To switch off the heater when the heater is on during a preset heating period. To switch on the heater when the heater is off between preset heating times.

CUSTOMISED START-UP CONTROL

Depending on the room temperature and the target temperature, the heater switches on automatically to heat the room to the set temperature at the set time. For example, if your timer is set to 6:00 p.m. and the temperature is set to 23 °C, the heater will switch on at 5:30 p.m. to ensure that the room is 23 °C at 6:00 p.m.

OPEN WINDOW DETECTION

If the transmitter detects a rapid drop in room temperature, this is interpreted as an open window. A warning symbol is displayed and the heater is automatically switched off. After the indoor temperature has risen or a manual override of the warning has been made (by using the remote control), the unit returns to normal operation.

RESETTING THE THERMAL CUT OUT


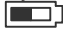

The appliance is fitted with an Electronic Safety Control (E.S.). This is a safety device, which switches off the fire if, for any reason, the appliance overheats, e.g. when covered. If the heater stops operating while the flame effect continues working normally, this indicates that the E.S. Control is in operation. The E.S. Control can only be re-set after the appliance has cooled down, and the appliance has been reset. Re-setting of the E.S. Control proceeds as follows:

1. Switch off the appliance (Manual On / Off switch) and leave it off for approximately 10 – 15 minutes.
2. Remove any obstruction to the fan heater outlet or fan blades etc. Make sure that the power supply is disconnected with the plug socket outlet while doing this.
3. Switch on the appliance and the E.S. Control will be re-set.
4. Ensure that the appliance is functioning correctly. If the E.S. Control doesn't operate again, the appliance should be checked by a competent electrician.

MAINTENANCE

WARNING! Before any maintenance or cleaning of the exterior of the fireplace, the unit should be disconnected from the power supply until it is cool off.

CHANGING THE REMOTE CONTROL BATTERIES

- When the batteries are fully charged, this symbol is displayed 
- When the batteries are half full, this symbol is displayed 
- When the batteries are empty and need to be replaced immediately, this battery symbol is displayed 
- Battery replacement is recommended after one year. The batteries are 1.5 V alkaline AAA batteries.
- Dispose of your old batteries at a suitable recycling facility.

CLEANING THE FIREPLACE

You can clean the exterior of the fireplace with a soft, damp, lint-free cloth. Do not use cleaning or polishing products. To remove fingerprints or other marks on the front glass panel, use a soft, damp, lint-free cloth with a good quality household glass cleaner. The front glass panel should always be completely dried with a clean, lint-free cloth or paper towel.

WARNING! Abrasive cleaners should not be used on the glass panel. Liquids should not be sprayed directly onto any surface of the unit.

EN

DISPOSAL



Meaning of crossed – out wheeled dustbin: Electrical appliances should not be disposed as unsorted municipal waste. Separate collection facilities should be used in the disposal of electrical appliances. To have this appliance processed at the end of its useful life please contact WEEE Care Plc on 0844 8002004. The relevant producer number is WEE / MM3069AA.



This fire complies with the Safety Standards EN 60335-1 and EN 60335-2-30 which covers the essential requirements of the Low Voltage Directive 2014/35/EU and the EMC standards EN 55014-1; EN 55014-2; EN 61000-3-2 and EN 61000-3-3 which covers the essential requirements of the European Electro Magnetic Compatibility 2014/30/EU.



Batteries (rechargeable batteries) must not be disposed of in normal household waste, but must be handed in at appropriate collection points.

WARNINGS:

- Never ignite batteries – risk of explosion.
- Never open, short-circuit or damage batteries as this may cause injury.



Έκθεση - Τεχνική Υποστήριξη

Συγγρού 2 & Παλαιολόγου, 15232 Χαλάνδρι

Αποθήκη

Αδάνων 4, 14341 Νέα Φιλαδέλφεια

Τηλ.: 210 68.30.351 - 352, Fax: 210 68.39.848

www.sieline.gr • e-mail: info@sieline.gr

www.youtube.com - κανάλι: SIELINE