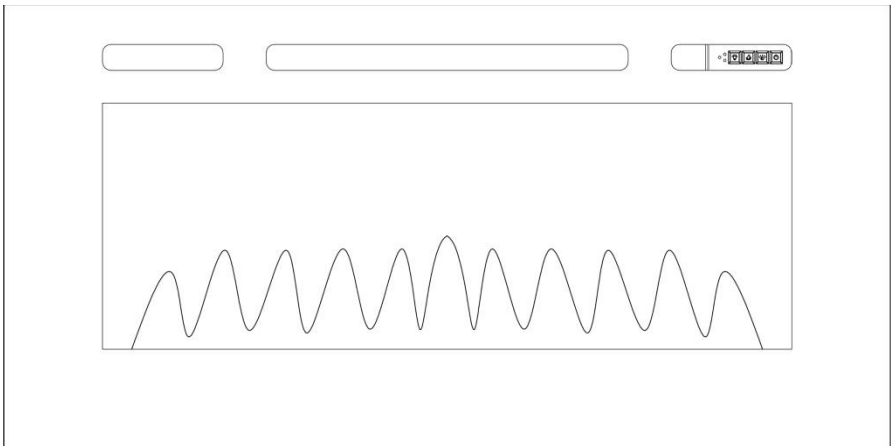


Elektrokamin Wandeinbau

Modell Nr. EF172D-EF175D

Installations- und Bedienungsanleitung



Dieses Produkt ist nur für gut isolierte Räume oder gelegentlichen Gebrauch geeignet.

Bitte lesen Sie vor der Installation und Anwendung, die Anweisung sorgfältig durch und bewahren diese für zukünftige Referenzen auf.

INHALT

1. Wichtige Sicherheitshinweise	1
2. Technische Spezifikationen	3
3. Teile und Hardware	4
4. Geräteabmessung	6
5. Installationsanleitung	7
6. Bedienungsanleitung	15
6a. Manuelle Systemsteuerung	16
6b. Fernbedienung	17
7. Instandhaltung	25
8. Entsorgung	26

1. WICHTIGE SICHERHEITSHINWEISE

- 1.1 **Lesen Sie alle Anweisungen sorgfältig durch, bevor Sie das Gerät nutzen.**
- 1.2 **Dieses Gerät ist nur für den Innengebrauch vorgesehen.** Dieses Gerät ist nicht für den Gebrauch außerhalb des Hauses und **nur für gut isolierte Räume oder gelegentlichen Gebrauch geeignet.**
- 1.3 Verwenden Sie das Gerät nicht in unmittelbarer Nähe von Bad, Dusche oder Schwimmbecken.
- 1.4 Der Kamin kann nicht als freistehendes Gerät genutzt werden. Er muss immer an der Wand, der Kaminverkleidung o.Ä. befestigt werden.
- 1.5 Der Kamin darf nicht unmittelbar unter einer Steckdose liegen.
- 1.6 Dieses Gerät muss geerdet sein.
- 1.7 Dieses Gerät darf nicht über ein externes Schaltgerät, z. B. eine Zeitschaltuhr, oder an den Stromkreis angeschlossen werden, der regelmäßig vom Netzgerät ein- und ausgeschaltet wird, um die Gefahr durch versehentliches Zurücksetzen des Temperaturbegrenzers zu vermeiden.
- 1.8 Halten Sie den Netzstecker nach der Installation zugänglich.
- 1.9 Wenn das Netzkabel beschädigt ist, muss es vom Hersteller, seinem autorisiertem Servicecenter oder einer Fachkraft repariert werden.

1.10 NICHT ABDECKEN: Achtung: Um eine Überhitzung zu vermeiden, decken Sie das Gerät nicht ab.

Achtung: Ein Teil dieses Geräts kann sehr heiß werden und Verbrennungen verursachen. Besondere Aufmerksamkeit ist dort zu suchen, wo Kinder und gefährdete Personen anwesend sind.

1.11 Um eine Brandgefahr zu vermeiden, halten Sie Textilien, Vorhänge oder andere brennbare Materialien mindestens 1 Meter vom Luftauslass entfernt.

1.12 Halten Sie das Netzkabel von heißen Oberflächen fern. Verlegen Sie das Netzkabel nicht vor dem Gerät.

1.13 Verwenden Sie das Gerät nicht in Räumen, in denen sich explosives Gas (z. B. Benzin) oder Lösungsmittel, Leim, Aerosol oder in brennbaren Farben befindet, da diese sich entzünden können.

1.14 Kinder dürfen nicht mit dem Gerät spielen.

1.15 Kinder unter 3 Jahren sollten ferngehalten werden, es sei denn, sie werden ständig überwacht

1.16 Die Reinigung und Wartung darf nicht von Kindern vorgenommen werden.

1.17 Kinder im Alter von 3 bis 8 Jahren dürfen das Gerät nicht anschließen, regulieren, reinigen oder Wartungsarbeiten durchführen.

1.18 Kinder im Alter von 3 bis 8 Jahren können das Gerät nur dann ein- / ausschalten, wenn es in seiner vorgesehenen normalen Betriebsstellung aufgestellt oder installiert

wurde. Zusätzlich müssen Anweisungen zur sicheren Verwendung des Geräts erteilt worden sein.

1.19 Dieses Gerät kann von Kindern ab dem Alter von 8 Jahren und Personen mit eingeschränkten physischen, sensorischen oder geistigen Fähigkeiten oder mangelnder Erfahrung und Kenntnissen verwendet werden, wenn sie die Aufsicht über den sicheren Umgang mit dem Gerät erhalten und die Gefahren verstanden haben.

1.20 Verwenden Sie dieses Gerät nicht in kleinen Räumen, wenn diese von Personen besetzt sind, die den Raum nicht alleine verlassen können, es sei denn, er wird ständig überwacht.

2. TECHNISCHE SPEZIFIKATION

Modell Nr.: EF172-175D

Versorgungsspannung: AC 230-240V 50Hz

Maximaler Energieverbrauch: 2KW

Verbrauch für Flammeneffekt:

EF172D	EF173D	EF174D	EF175D
10W	12W	16W	18W

Verbrauch LED-Licht Bodenwanne:

EF172D	EF173D	EF174D	EF175D
3W	3W	4.5W	4.5W

Heizleistung:

Normale Heizleistung (P_{nom}): 2KW

Minimale Heizleistung (P_{min}): 1KW

Maximale kontinuierliche Heizleistung (P_{max}): 2KW

Stormverbrauch:

Normaler Heizleistung (e_{lmax}): 12.5W

Minimale Heizleistung (e_{lmin}): 12.0W

Standby-Modus (e_{lSB}): 0.48W

Art der Heizleistung/ Raumtemperaturregelung

Einstufige Heizleistung und keine Raumtemperaturregelung	Nein
Zwei/mehrere manuelle Stufen, keine Raumtemperaturregelung	Nein
Mit mechanischer Raumtemperaturregelung	Nein
Mit elektronischer Raumtemperaturregelung	Ja
Elektronische Raumtemperaturregelung mit Tag-Timer	Ja
Elektronische Raumtemperaturregelung mit Wochen-Timer	Ja

Andere Steuerungsoptionen

Raumtemperaturregelung mit Anwesenheitserkennung	Nein
Raumtemperaturregelung mit offener Fenstererkennung	Ja
Abstandssteuerungsoption	Nein
Adaptiver Startkontrolle	Ja
Arbeitszeitbegrenzung	Nein
Stabsensor	Nein

3. TEILE UND HARDWARE

- 3.1 Packen Sie das Gerät sorgfältig aus, vergewissern Sie sich, dass das Gerät intakt ist und keine Transportschäden aufweist und kein Teil mit Wasser in Berührung gekommen ist. Im Zweifelsfall benutzen Sie das Gerät nicht und wenden Sie sich an ein autorisiertes Service-Center.
- 3.2 Verpackung von Kindern fernhalten.
- 3.3 Bewahren Sie die Originalverpackung auf, da dies im Falle einer Reklamation mit dem Produkt erforderlich sein kann.
- 3.4 Überprüfen Sie, ob alle Teile der Verpackung entnommen worden sind.



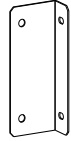
Fernbedienung (1)



AAA Batterien (2)



Montageanleitung (1)



Halterung (4)



M4*10 Schrauben
(8)



M3*8 Schrauben
(2)



Unterlegscheiben
(4)



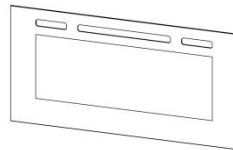
M4*25
Schrauben
(4)



-kleine klare Steine
-kleine schwarze
Steine
-Steine und große
klare Steine (1
set)

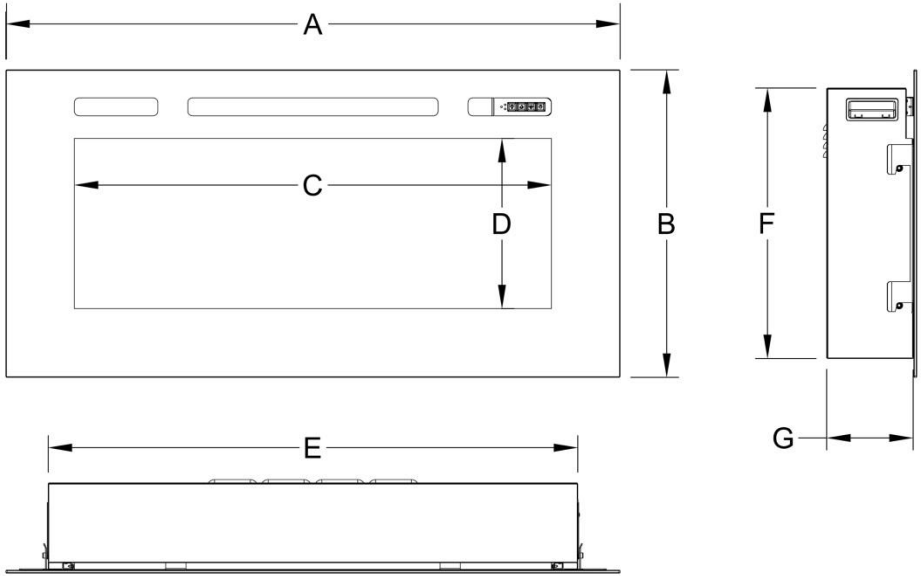


Ä (1 set)



Glasplatte (1)

4. GERÄTEABMESSUNG



Modell	A	B	C	D	E	F	G
EF172D	40 9/16" (1030mm)	20 1/4" (515mm)	31 1/2" (800mm)	11 1/4" (285mm)	35" (888mm)	17 13/16" (453mm)	5 11/16" (145mm)
EF173D	48 7/16" (1230mm)	20 1/4" (515mm)	39 3/8" (1000mm)	11 1/4" (285mm)	42 13/16" (1088mm)	17 13/16" (453mm)	5 11/16" (145mm)
EF174D	60 1/4" (1530mm)	20 1/4" (515mm)	51 3/16" (1300mm)	11 1/4" (285mm)	54 5/8" (1388mm)	17 13/16" (453mm)	5 11/16" (145mm)
EF175D	68 1/8" (1730mm)	20 1/4" (515mm)	59 1/16" (1500mm)	11 1/4" (285mm)	62 1/2" (1588mm)	17 13/16" (453mm)	5 11/16" (145mm)

5. INSTALLATIONSANLEITUNG

Benötigtes Werkzeug:

Ein Schraubenzieher wird benötigt.

Standort des Geräts:

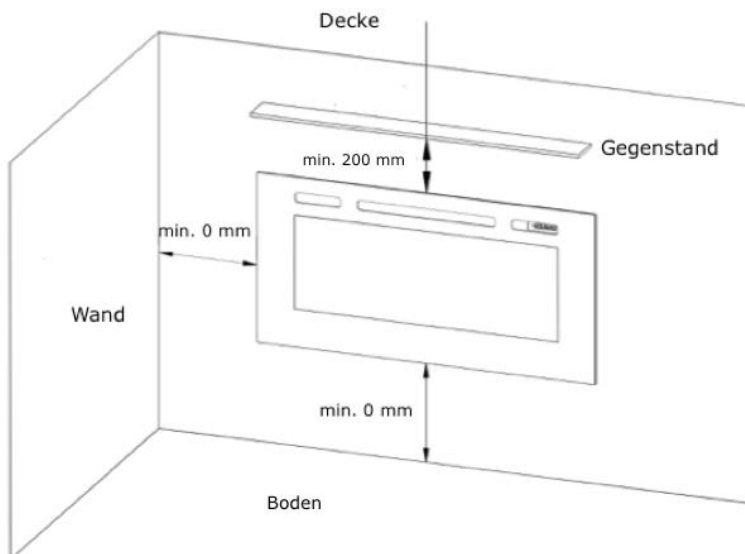
Ihr neuer elektrischer Kamin kann praktisch überall in Ihrem Haus installiert werden. Stellen Sie bei der Auswahl eines Standorts sicher, dass die allgemeinen Anweisungen befolgt werden.

5.1 Um den bestmöglichen Effekt zu erhalten, schützen Sie das Gerät vor direkter Sonneneinstrahlung.

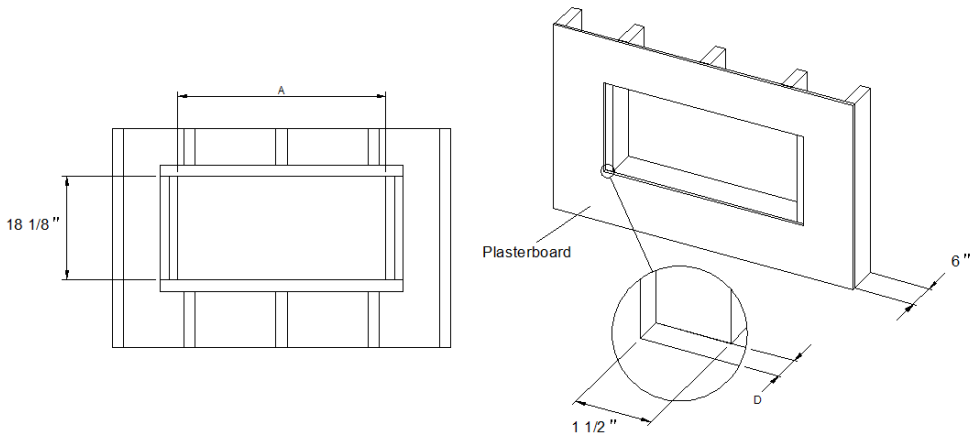
5.2 Das Gerät sollte an eine geerdete Steckdose angeschlossen werden und muss leicht zugänglich sein, um eine Trennung zu ermöglichen.

Installation des Geräts:

5.3 Finden Sie geeigneten Ort für die Installation. Der Mindestabstand von der Decke oder einem Gegenstand muss mindestens 200mm betragen. Der Mindestabstand zur Vorderseite muss mindestens 900mm betragen. Wählen Sie einen Ort in der Nähe einer Steckdose, so dass ein Verlängerungskabel nicht notwendig.

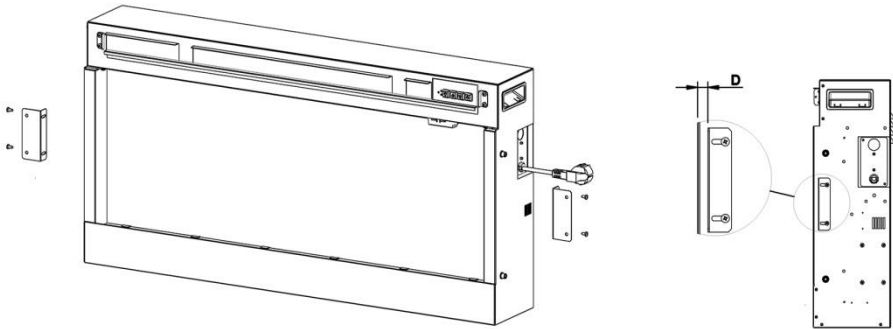


5.4 Nehmen Sie das Modell EF173D als Beispiel. Bereiten Sie eine Wand mit einer gerahmten Öffnung von 1125mm Breite und 460mm Höhe vor. Stellen Sie sicher, dass die Breite des Holzblocks auf beiden Seiten, an der der Kamin befestigt wurde 76mm beträgt. Stellen Sie sicher, dass die freigelegte Holzblockbreite auf beiden Seiten nach der Fertigstellung der Gipskartonplatte etwa 37,5 mm beträgt. Messen Sie die Tiefe D von der Gipskartonoberfläche bis zum Holzblock und notieren Sie diese.



MODEL	EF172D	EF173D	EF174D	EF175D
A	36 7/16" (925mm)	44 5/16" (1125mm)	56 1/8" (1425mm)	64" (1625mm)

5.5 Nehmen Sie die beiden Befestigungswinkel, um mit Hilfe der vier M4x10 Schrauben, sowie den vier Unterlegscheiben, die Befestigungswinkel an der linken und rechten Seitenwand zu befestigen. Stellen Sie sicher, dass der Abstand der Befestigungswinkel zur Kaminoberfläche gleich D ist, um sicherzustellen, dass die Feuerraumoberfläche nicht niedriger als die Gipskartonoberfläche ist.



5.6 Es gibt zwei Arten von elektrischen Verbindungen

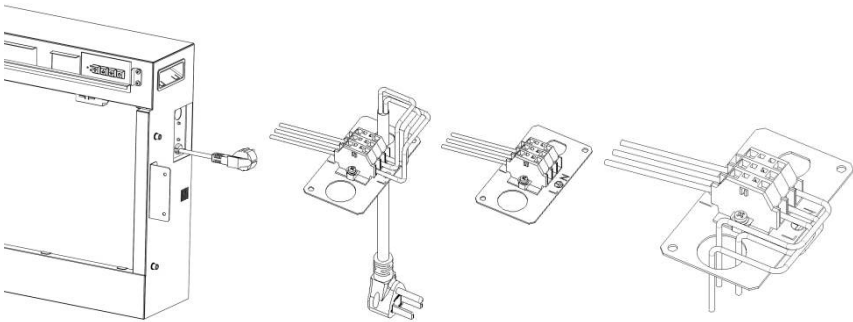
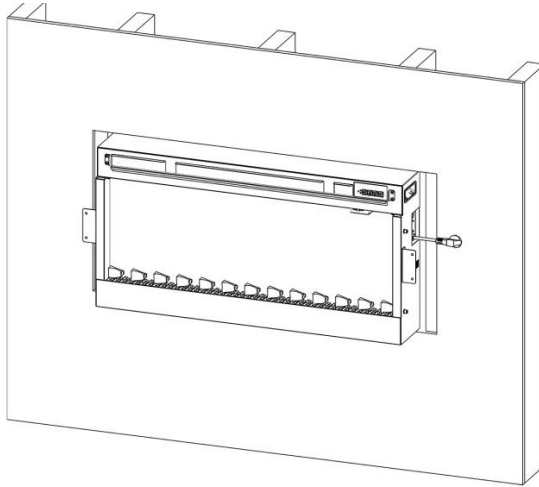
A. Steckdosen-Installation

Ziehen Sie das Netzkabel durch das Loch und stecken Sie es in die Steckdose ein. Schieben Sie im Anschluss das Gerät parallel in die Wand ein. Wenn Sie eine geerdete Steckdose nutzen, kann das Netzkabel hinter dem Gerät verlaufen. Wenn das Kabel nicht lang genug ist, um eine Steckdose zu erreichen, darf ein geerdetes Verlängerungskabel mit mindestens AWG Nr. 14 und mindestens 1815 oder 1875 Watt verwendet werden.

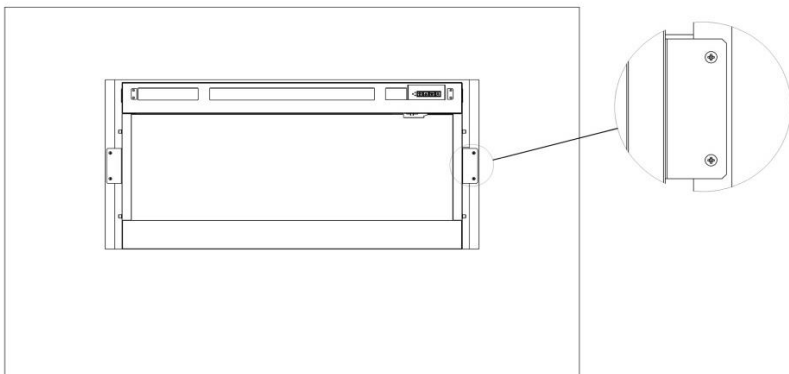
B. Kabel-Installation

Wenn es notwendig ist, dieses Gerät fest zu verdrahten, kann ein qualifizierter Elektriker die Kabelverbindung entfernen und das Gerät direkt an die Hausanschlussleitung anschließen. Das Gerät muss gemäß den örtlichen Vorschriften elektrisch angeschlossen und geerdet sein.

1. Entfernen Sie die Kabelverbindung.
2. An einen ordnungsgemäß geerdeten 220-240 Volt, 50 Hz, 20-Ampere-Schaltkreis anschließen.
3. Stellen Sie sicher, dass alle Verbindungen der Verteilerblöcke fest sind.
4. Setzen Sie die Abdeckung und die Befestigungsschrauben wieder ein.



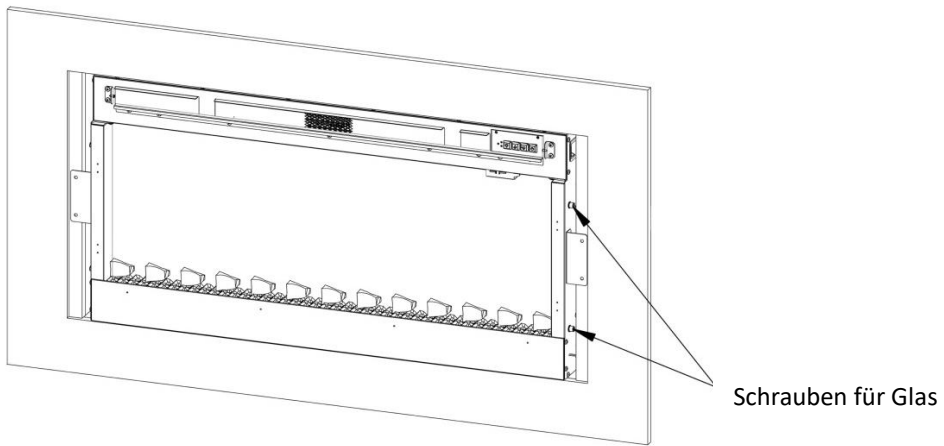
5.7 Befestigen Sie die vier M4x25 Schrauben am Holzblock. Stellen Sie sicher, dass die Vorderseite der Feuerkammer nicht niedriger als die Oberfläche der Wand ist.



5.8 Vorsichtig das Brennstoffbett anordnen. Das Gerät wird mit 2 Brennstoffeffekt-Optionen geliefert.

A. Kristalleisglas-Effekt

Verteilen Sie die kleinen Kristalle mit Glaseffekt gleichmäßig über das Brennstoffbett. Es ist nicht notwendig, alle geleiferten Kristalle zu verwenden. Platzieren Sie die großen Kristalle mit Glaseffekt nach eigenen Wünschen im gesamten Brennstoffbett.



B. Brennholz-Effekt

Die Stämme müssen gemäß den folgenden Anweisungen positioniert werden, um den richtigen Flammeneffekt zu erzielen. Die folgenden Varianten decken alle Modelle ab. Auf Seite 12 finden Sie eine Aufstellung zu den jeweiligen Inhalten aller Modelle. Die Brennholzer sind nicht einzeln beschriftet, die Ziffern dienen nur zur Information.

Legen Sie die kleinen Holzscheite auf das Brennstoffbett wie abgebildet.



Legen Sie die mittleren Holzscheite auf das Brennstoffbett wie abgebildet.

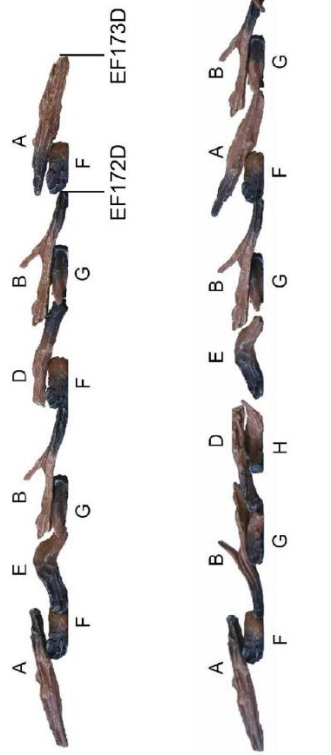


Platzieren Sie die kleinen klaren und dunklen Kristalle (Menge: 2:1) zwischen den Holzscheiten.

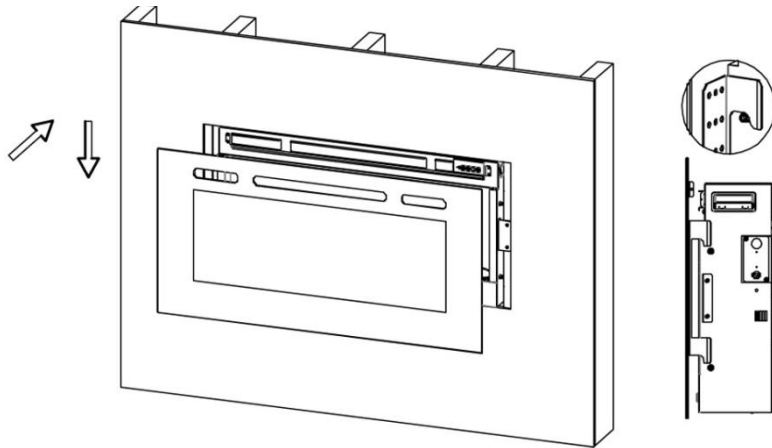




Log No.	Medium				Small			total
	A	B	C	D	E	F	G	
EF172D	1	2	-	1	1	2	2	-
EF173D	2	2	-	1	1	3	2	-
EF174D	2	3	1	1	1	2	3	2
EF175D	3	3	1	1	1	3	3	2

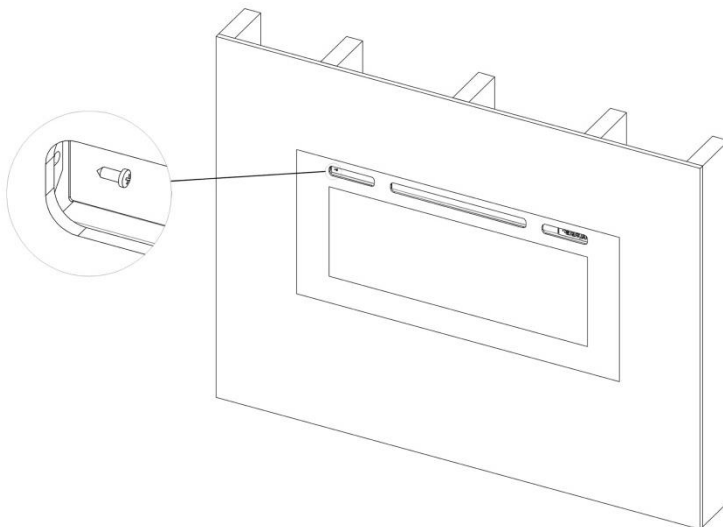


5.9 Beide Haken der Frontscheibe vorsichtig auf die Feuerkammer aufsetzen.



HINWEIS: Vergewissern Sie sich, dass das Glas vollständig an der Feuerkammer befestigt ist, das das Bedienfeld ordnungsgemäß funktionieren kann.

5.10 Schrauben Sie die zwei M3x8 Schrauben in die Gewindebohrungen auf der Glasplatte. Überprüfen Sie die Ausrichtung der Glasplatte und ziehen Sie die Schrauben fest an.



6. BEDIENUNGSANLEITUNG

WARNUNG! Betreiben Sie das Gerät nicht, wenn es beschädigt ist oder eine Fehlfunktion aufweist. Wenn Sie vermuten, dass das Gerät beschädigt ist oder eine Fehlfunktion aufweist, wenden Sie sich an einen qualifizierten Servicetechniker, um das Gerät zu überprüfen und ersetzen Sie ggf. Teile des elektrischen Systems, bevor Sie es wiederverwenden.

WARNUNG! Um die Brandgefahr zu verringern, halten Sie Textilien, Vorhänge oder andere brennbare Materialien mindestens 1 Meter vom Luftauslass entfernt.

Vergewissern Sie sich, dass der Stecker fest in der Steckdose sitzt. Fehlerhafte Steckdosenanschlüsse oder lose Stecker können zur Überhitzung der Steckdose führen.

Trennen Sie den Strom nicht vom Stromnetz während das Gerät läuft. Verwenden Sie die Funktionen auf der Fernbedienung, um das Feuer auszuschalten, und stellen Sie sicher, dass der Netzschalter vor dem Trennen in die Aus-Stellung gebracht wurde.

Vorbereitung vor Gebrauch

6.1 Das Gerät kann sowohl mit der Fernbedienung als auch mit den manuellen Bedienelementen am Gerät bedient werden.

HINWEIS: Um sowohl die Fernbedienung als auch manuelle Funktionen zu verwenden, muss der manuelle Ein- / Ausschalter auf "ON" stehen. Um zu verhindern, dass das Produkt zu heiß wird, gibt es eine Verzögerung von 10s beim Einschalten des Heizelements und eine Verzögerung von 10s beim Ausschalten des Heizungsgebläses.

Batterien

Stellen Sie sicher, dass die Akkus der Fernbedienung neu und korrekt eingelegt sind.

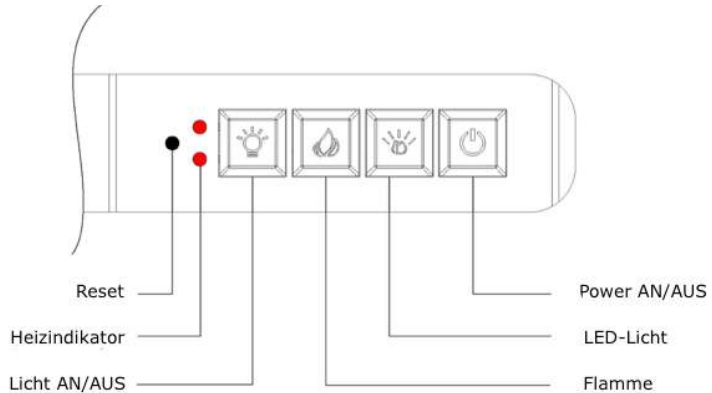
Hauptschalter

6.2 Der Netzschalter befindet sich auf dem Bedienfeld in der unteren rechten Ecke des Geräts.

6.3 Schalten Sie EIN (-) ein, bevor Sie die Fernbedienung oder die manuelle Steuerung betätigen.

6.4 Es ertönt ein langer Piepton, um anzuzeigen, dass der Kamin einsatzbereit ist.

6a. MANUELLE SYSTEMSTEUERUNG



HINWEIS: Die manuellen Tasten steuern grundlegende Funktionen, jedoch nicht alle Bedienelementen. Verwenden Sie die Fernbedienung, um alle Funktionen auszuführen.

6a.1 Die manuellen Tasten befinden sich unten rechts am Gerät.

6a.2 Drücken Sie "POWER AN/AUS", um das Gerät ein oder- auszuschalten. Diese Taste muss für eine der Funktionen einschließlich der Fernbedienung eingeschaltet sein.

6a.3 Drücken Sie "LICHT AN/AUS", um sowohl das Flammen- als auch das LED-Licht gleichzeitig ein- oder auszuschalten.

6a.4 Drücken Sie die Taste "FLAMME", um die Farbe der Flamme (3 Arten) auszuwählen oder in die Position OFF zurückzukehren.

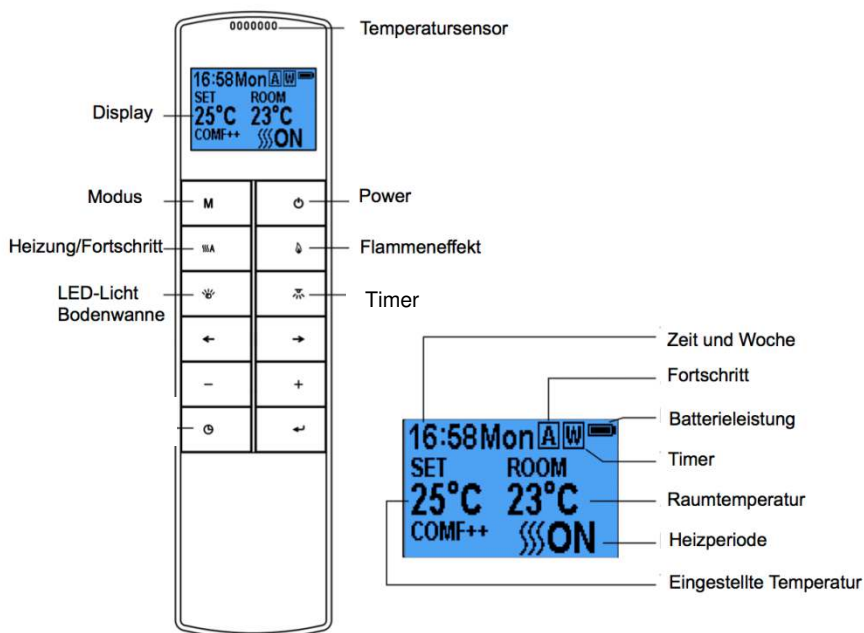
6a.5 Drücken Sie die Taste "LED-LICHT", um das LED-Licht in der Bodenwanne (13 Arten), den Farbzyklusmodus oder die Rückkehr zur AUS-Position auszuwählen.

6a.6 Drücken Sie die Taste "RESET", um die Kommunikation zwischen der

Fernbedienung und dem Gerät zurückzusetzen, siehe 6b.35.

HINWEIS: Die Fernbedienung des Geräts verliert den Speicher für alle Funktionseinstellungen, wenn der Schalter auf Aus gestellt ist. Wenn die Fernbedienung leer ist oder wenn Sie die Batterien wechseln, verliert nur die Flammenfunktion ihren Speicher und beeinflusst nicht die Timer-Einstellungen. Die Uhr muss jedoch möglicherweise angepasst werden.

6b. FERNBEDIENUNG



HINWEIS: Dies ist eine thermostatische Fernbedienung. Die Fernbedienung sollte sich im selben Raum wie der Kamin befinden und auf einer ebenen Fläche stehen. Die Fernbedienung muss vom Kamin weg platziert werden, damit die heiße Luft nicht den thermostatischen Messwert beeinflusst.

Die Kommunikationsfrequenz zwischen Gerät und Fernbedienung wurde bereits voreingerichtet. Wenn Sie die Fernbedienung nicht mit dem Gerät benutzen können, folgen Sie den Anweisungen 6.b34, um die Verbindung neu einzurichten.


Standby Modus der Fernbedienung

6b.1 Der rechts gezeigte Bildschirm, zeigt den Standby-Modus der Fernbedienung an.




Bevor Tag/Uhrzeit Einstellung

An/ Aus schalten

6b.2 Drücken Sie diese Taste  , um den Flammeneffekt sowie das Heizgerät ein und auszuschalten.



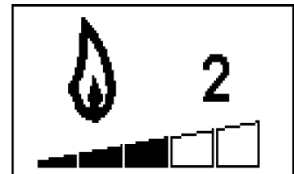
Nach Tag/Uhrzeit Einstellung

6b.3 Drücken Sie diese Taste  , um den Flammeneffekt, täglich und im wöchentlichen Timer-Modus ein-/auszuschalten.

Flammeneffekt


6b.4 Drücken Sie  um den Bildschirm zur Einstellung des Flammeneffekts aufzurufen.

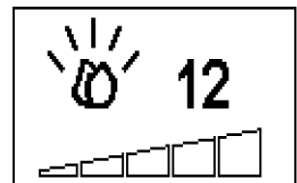
6b.5 Drücken Sie die Taste '←' und '→' um den 3-stufigen Flammeneffekt auszuwählen.



6b.6 Drücken Sie die '+' und '-' Taste um die 5 Helligkeitsstufen des Flammeneffekts sowie die AUS-Einstellung zu wählen.

LED-Licht Bodenwanne

6b.7 Drücken Sie die Taste  um den Bildschirm zur Einstellung des LED-Lichts in der Bodenwanne aufzurufen.

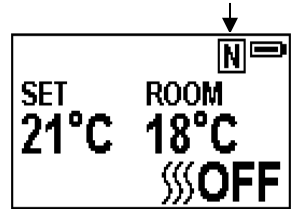


6b.8 Drücken Sie die Taste '←' und '→' um durch die 13 Farben des LED-Lichts oder einen Farbzyklusmodus zu wählen.

6b.9 Drücken Sie die Taste '+' und '-' um die 5 Helligkeitsstufen für die Beleuchtung auszuwählen.

Normaler Modus

6b.10 Der normale Steuermodus ist werkseitig eingestellt. Ist dies nicht der Fall, drücken Sie die Taste **M** bis das Logo **N** in der oberen Ecke des Bildschirms angezeigt wird.



6b.11 Drücken Sie die Taste '+' und '-' um die Einstellungstemperatur von 17°C bis 25°C in zwei Intervallen einzustellen.

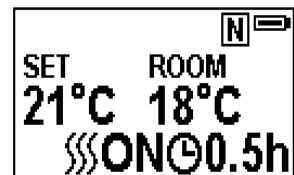
6b.12 Drücken Sie die Taste **⋈ A** um die Heizung ein- auszuschalten. **⋈**Ein und **⋈**Aus wird am unteren Bildschirmrand angezeigt.

Anmerkung: Es ist normal, dass der Heizlüfter für einige Zeit nicht mehr läuft. Dies geschieht, weil die Raumtemperatur auf oder über der auf der Fernbedienung eingestellten Temperatur liegt. Die Heizungsanzeige wird nach 10 Sekunden ausgeschaltet, wenn die Flamme eingeschaltet ist. Die Heizungsanzeige bleibt eingeschaltet, wenn Sie nur die Heizfunktion verwenden.

Timer:


HINWEIS: Diese Einstellung gilt nur für den normalen Modus. Dadurch kann das Gerät nach einer bestimmten Zeit in den Standby-Modus wechseln.

6b.13 Drücken Sie die Taste **⌚** um zwischen den Einstellungen AUS, sowie 0,5 Stunden bis 9 Stunden zu wechseln. Das Timer-Logo und die Uhrzeit werden auf dem Bildschirm angezeigt. Die Heizung muss in der ON-Position sein.



Die Heizung kann automatisch mit dem täglichen Timer und dem wöchentlichen Timer auf der Fernbedienung betrieben werden.

Stellen Sie Tag, Zeit und ihr gewünschte Temperatur ein.

6b.14 Drücken Sie die Taste  um die Fernbedienung zur aktivieren. Halten Sie die Taste **M** für 3 Sekunden gedrückt, um den Einstellungsbildschirm aufzurufen.

6b.15 Drücken Sie die Taste '←' und '→' um Tag, Uhrzeit oder ihre gewünschte Temperatur zu wählen. Die ausgewählte Funktion wird hervorgehoben.

6b.16 Drücken Sie die Taste '+' und '-' um den Wert einzustellen.


- Zeit: 24-Stunden System
- Wählen Sie ihre gewünschte Temperatur von 15-25°C.
- Temperatureinheit: °C、°F


Timer für tägliches heizen


6b.17 Die folgenden Zeilen sind voreingestellte Heizzeiten, die auf Wunsch geändert werden können.

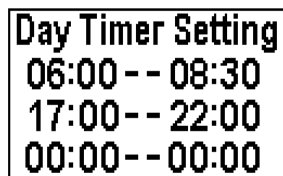
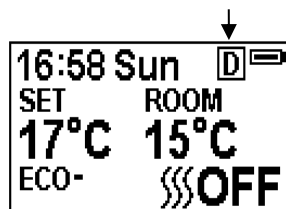
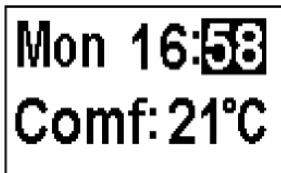
06:00 bis 08:30

17:00 bis 22:00

6b.18 Drücken Sie die Taste **M** bis  in der oberen rechten Ecke des Bildschirms angezeigt wird und geben Sie dann den täglichen Heizintervall ein.

6b.19 Halten Sie die Pfeiltaste  für 6 Sekunden gedrückt, um die Einstellungen für den täglichen Timer aufzurufen. Maximal drei Heizzeiten pro Tag.

- Drücken Sie '←' oder '→' um Stunde oder Minute auszuwählen, drücken Sie '+' oder '-' um die Uhrzeit einzustellen.
- Der Minutenanzeiger wird um 15 Minuten pro drücken erhöht/verringert.
- Halten Sie die Taste  3 Sekunden lang gedrückt oder warten Sie 10 Sekunden, um die



Einstellung der Heizzeit zu speichern und zu beenden.

6b.20 Einstellen der Solltemperatur

- Drücken Sie die Taste '+' oder '-' um die Temperatur auf der Basis ihrer gewünschten Temperatureinstellung zu erhöhen oder zu verringern.
- ECO bedeutet 2°C niedriger als ihre gewünschte Temperatureinstellung.
ECO- bedeutet 4°C niedriger.
COMF+ bedeutet 2°C höher.
COMF++ bedeutet 4°C höher.

6b.21 Um Ihre täglichen Timer-Einstellungen zu überprüfen, drücken Sie ↩.


6b.22 Wenn die Heizung ausgeschaltet werden muss, muss zum Ausschalten in den Normalmodus zurückgekehrt werden.

Timer für wöchentliches heizen

6b.23 Es gibt voreingestellte Heizzeiten, die auf Wunsch geändert werden können.

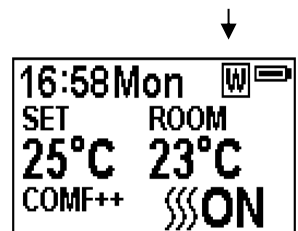
Von Montag bis Freitag
06:00 bis 08:30
17:00 bis 22:00


Von Samstag bis Sonntag
06:30 bis 09:30
11:00 bis 13:00
17:00 bis 22:00

6b.24 Drücken Sie **M** bis  in der oberen rechten Ecke des Bildschirms angezeigt wird und geben Sie dann den Wochentimer Heizmodus ein.



6b.25 Halten Sie die Taste ↩ 6 Sekunden lang gedrückt, um den Wochentimer zu aktivieren.

- Drücken Sie '<' oder '>' um den Cursor zu bewegen (blinkende Unterstreichung).



Drücken Sie die Taste  in der entsprechenden Wochenposition, um die aktuelle Einstellung auszuwählen (das Zeichen ist hervorgehoben) oder um abzubrechen (das Zeichen wird normal angezeigt). Es können mehrere Tage zusammen ausgewählt werden.

Mo	Tu	We	Th	Fr	Sa	Su
06:00	--	08:30				
17:00	--	22:00				

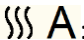
- Drücken Sie die Taste '→' um den Cursor zum Einstellungsbereich für die Zeitperiode zu bewegen. Drücken Sie '←' oder '→' um Stunden oder Minuten auszuwählen. Drücken Sie '+' oder '-' bis zu gewünschter Zeit.
- Maximal 3 Heizzeiten pro Tag
- Pro Tastendruck wird die Minutenzahl um 15 Minuten erhöht/verringert.
- Drücken Sie die Taste  um die Heizzeiten für den/die ausgewählten Tag(e) einzustellen und zur Wochenübersicht zurückzukehren.
- Halten Sie die Taste  3 Sekunden lang gedrückt oder warten Sie 10 Sekunden, um die Heizzeiteinstellung zu speichern und zu beenden.

Mo	Tu	We	Th	Fr	Sa	Su
06:30	--	09:30				
11:00	--	13:00				
17:00	--	22:00				

6b.26 Drücken Sie die Taste , '←' und '→' um ihre Wochen-Timer-Einstellungen zu überprüfen





6b.27 Wenn die Heizung ausgeschaltet werden soll, müssen Sie zum Ausschalten in den normalen Steuerungsmodus zurückkehren.

Erweiterte Einstellungen

6b.28 Drücken Sie im Tages- und Wochenmodus auf  **A**:

6b.29 Um die Heizung auszuschalten, wenn die Heizung während einer voreingestellten Heizperiode eingeschaltet ist.

6b.30 Um die Heizung einzuschalten, wenn die Heizung zwischen voreingestellten Heizzeiten ausgeschaltet ist.

16:58	Mon			
SET	ROOM			
25°C	23°C			
COMF++				

Angepasste Startkontrolle

6b.31 Ja nach Raumtemperatur und Solltemperatur schaltet sich die Heizung automatisch ein, um den Raum zur eingestellten Zeit auf die eingestellte Temperatur zu erwärmen. Wenn ihr Timer beispielsweise auf 18:00 Uhr eingestellt ist und die Temperatur auf 23°C eingestellt ist, wird die Heizung um 17.30 Uhr eingeschaltet, um sicherzustellen, dass der Raum um 18:00 Uhr 23°C warm ist.

Offene Fenster Erkennung


6b.32 Wenn der Sender einen schnellen Abfall der Raumtemperatur erkennt, wird dies als offenes Fenster gewertet. Das Warnsymbol wird angezeigt und die Heizung wird automatisch ausgeschaltet.



6b.33 Nachdem die Innentemperatur angestiegen ist oder eine manuelle Übersteuerung der Warnung (durch Bestätigen der Fernbedienung) erfolgt ist, kehrt das Gerät in den normalen Betriebszustand zurück.

Richten Sie die Kommunikation zwischen der Fernbedienung und dem Gerät ein.

6b.34 Die folgenden Schritte sollten vor der Programmierung, beim Wechsel zu einer neuen Fernbedienung oder falls das Gerät nicht mehr von der Fernbedienung gesteuert werden kann, ausgeführt werden.

- Halten Sie die Reset-Taste am Gerät 3 Sekunden lang gedrückt (Stiftspitze kann erforderlich sein), bis Sie drei kurze Pieptöne von der Einheit hören, anschließend lassen Sie die Taste los
- Drücken Sie die Taste  auf der Fernbedienung. Die Programmierung ist

beendet, sobald Sie einen langen Piepton vom Gerät hören.

6b.35 Das Zurücksetzen der Programmierung für die Fernbedienung ist erforderlich, wenn das Gerät falsch funktioniert oder die Fernbedienung nicht ordnungsgemäß funktioniert.



- Öffnen Sie die hintere Abdeckung der Fernbedienung.
- Drücken Sie die Reset-Taste an der Fernbedienung
- Befolgen Sie die Schritte 6b.34

Resetten des Überhitzungsschutz

6b.36 Das Gerät ist mit einer elektronischen Sicherheitssteuerung (E.S.) ausgestattet. Dies ist eine Sicherheitsvorrichtung, die das Gerät ausschaltet, wenn es aus irgendeinem Grund zu einer Überhitzung kommt z.B. durch abdecken der Heizung. Wenn die Heizung aufhört zu arbeiten, während der Flammeneffekt normal weiterarbeitet, zeigt dies an, dass die E.S. in Betrieb ist. Die Steuerung kann erst wieder ein gestellt werden, nachdem das Gerät abgekühlt und das Gerät zurückgesetzt wurde. Die Wiederherstellung der E.S. Kontrolle verläuft wie folgt:

6b.37 Schalten Sie das Gerät aus (Manueller Ein / Aus-Schalter) und lassen Sie es ca. 10-15 Minuten lang ausgeschaltet.

6b.38 Entfernen Sie eventuelle Verstopfungen am Ausgang des Heizlüfters usw. Stellen Sie sicher, dass die Stromversorgung währenddessen mit der Steckdose unterbrochen ist.



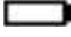
6b.39 Schalten Sie das Gerät wieder ein und die E.S. Kontrolle wird zurückgesetzt.

6b.40 Stellen Sie sicher, dass das Gerät ordnungsgemäß funktioniert. Wenn die E.S. Kontrolle ordnungsgemäß funktioniert, sollte das Gerät von einem qualifizierten Elektriker überprüft werden.

7. INSTANDHALTUNG

WARNUNG: VOR JEDER WARTUNG ODER REINIGUNG DES KAMINS, SOLLTE DAS GERÄT VOM STROMNETZ GETRENNT WERDEN, BIS ES ABGEKÜHLT IST.

BATTERIEWECHSEL DER FERNBEDIENUNG

- 7.1 Wenn die Batterien voll geladen sind, wird dieses Symbol angezeigt 
- 7.2 Wenn die Batterien halb voll sind, wird dieses Symbol angezeigt 
- 7.3 Wenn die Batterien leer sind und sofort ausgetauscht werden müssen, wird dieses Batteriesymbol angezeigt 
- 7.4 Ein Batteriewechsel wird nach einem Jahr empfohlen. Die Batterien sind 1,5 V Alkaline AAA Batterien.
- 7.5 Entsorgen Sie die alten Batterien in einer geeigneten Recyclinganlage.

Reinigung des Kamins

Reinigungs- oder Poliermittel werden nicht empfohlen. Fingerabdrücke oder andere Markierungen auf der Frontglasscheibe können mit einem weichen, feuchten, fusselreichen Tuch und mit einem hochwertigen Haushaltsglasreiniger entfernt werden. Die vordere Glasscheibe sollte immer vollständig mit einem sauberen, fusselreichen Tuch oder Papiertuch getrocknet werden.

VORSICHT: Scheuermittel sollten nicht für die Glasplatte verwendet werden. Flüssigkeiten sollten nicht direkt auf die Oberfläche des Geräts gesprüht werden.

8. ENTSORGUNG



Bedeutung des Symbols mit durchgestrichenen Mülleimer: Elektrogeräte sollten nicht als unsortierter Hausmüll entsorgt werden. Bei der Entsorgung von Elektrogeräten sollten getrennte Sammeleinrichtungen verwendet werden. Informationen zu den verfügbaren Sammelsystemen erhalten Sie bei Ihrer örtlichen

Verwaltung. Wenn Elektrogeräte nicht auf Deponien entsorgt werden, können gefährliche Stoffe in das Grundwasser gelangen und in die Nahrungskette gelangen, was Ihre Gesundheit und Ihr Wohlbefinden schädigen kann. Wenn alte Geräte durch neue ersetzt werden, ist es eine gesetzliche Verpflichtung für den Händler, das alte Gerät zumindest kostenlos für die Entsorgung zurückzunehmen.



Dieses Gerät entspricht den Sicherheitsnormen EN 60335-1 und EN 60335-2-30, die die grundlegenden Anforderungen der Niederspannungsrichtlinie 2014/35 / EU und der EMV-Normen EN 55014-1 abdecken. EN 55014-2; EN 61000-3-2 und EN 61000-3-3, die die grundlegenden Anforderungen der Europäischen Elektromagnetischen Verträglichkeit 2014/30 / EU und die RED - Normen EN300220-2, EN301489-1, EN301489-3 und EN6247 abdecken. Die den grundlegenden Anforderungen der Europäischen Funkanlagenrichtlinie 2014/53 / EU entsprechen.

Steuerplatine	Fernbedienungsempfänger	Fernbedienungssender
Hardware:V1 Software: V1	Hardware: RF290B V1.2	Frequenz: ASK/OOK 433.92MHZ Maximale Sendeleistung: 10mW Hardware:RF290A-TX-V1.3 Software: RF290A_V0.8.2C.hex



Έκθεση - Τεχνική Υποστήριξη

Συγγρού 2 & Παθαιοδόγου, 15232 Χαϊάνδρι

Τηλ.: 210 68.30.351 - 352, Fax: 210 68.39.848

www.sieline.gr • e-mail: info@sieline.gr

