

H 260E  
H 260E eco

**Dimplex**



**Montage- und  
Gebrauchsanweisung**

**Οδηγίες εγκατάστασης  
και χρήσης**

**Instructions de montage et  
d'utilisation**

**Istruzioni d'uso  
e di montaggio**

**Montage- en  
gebruiksaanwijzing**

Deutsch

Ελληνικά

Français

Italiano

Nederlands

**Badezimmer-Schnellheizer**

**Αερόθερμο μπάνιου**

**Aérotherme pour salle de bain**

**Riscaldamento per bagni**

**Snelverwarmer voor de bad-  
kamer**

## 1. Σημειώσεις για τον χρήστη

### **i** ΣΗΜΕΙΩΣΗ

Αγαπητέ πελάτη,  
Φυλάξτε αυτές τις οδηγίες σε ασφαλές σημείο και  
δώστε τις σε τυχόν μελλοντικούς ιδιοκτήτες.

### **!** ΠΡΟΣΟΧΗ!

Η συσκευή αυτή μπορεί να χρησιμοποιηθεί από παιδιά ηλικίας άνω των 8 ετών και από άτομα με μειωμένες σωματικές, αισθητηριακές ή διανοητικές ικανότητες ή με έλλειψη εμπειρίας ή/και γνώσης εφόσον επιτηρούνται ή έχουν εκπαιδευτεί στην ασφαλή χρήση της συσκευής και κατανοούν τους σχετικούς πιθανούς κινδύνους. Τα παιδιά δεν επιτρέπεται να παίζουν με τη συσκευή. Ο καθαρισμός και η συντήρηση δεν επιτρέπεται να πραγματοποιούνται από παιδιά χωρίς επιτήρηση!

### **!** ΠΡΟΣΟΧΗ!

Παιδιά κάτω των 3 ετών πρέπει να μένουν μακριά από τη συσκευή εκτός εάν επιτηρούνται συνεχώς. Παιδιά ηλικίας 3 έως 8 ετών επιτρέπεται να ενεργοποιήσουν και να απενεργοποιήσουν τη συσκευή εφόσον επιτηρούνται ή έχουν εκπαιδευτεί στην ασφαλή χρήση της συσκευής και έχουν κατανοήσει τους σχετικούς κινδύνους, με την προϋπόθεση ότι η συσκευή είναι τοποθετημένη ή εγκατεστημένη στο προβλεπόμενο σημείο χρήσης της!

### **!** ΠΡΟΣΟΧΗ!

Παιδιά 3 έως 8 ετών δεν επιτρέπεται να ενεργοποιούν, να καθαρίζουν ή να συντηρούν τη συσκευή!

### **!** ΠΡΟΣΟΧΗ!

Η συσκευή φέρει το σύμβολο που εμφανίζεται στα δεξιά, το οποίο δείχνει ότι το θερμαντικό σώμα δεν πρέπει σε καμία περίπτωση να καλύπτεται με αντικείμενα.



### **!** ΠΡΟΣΟΧΗ!

Ορισμένα μέρη της συσκευής ενδέχεται να ζεσταθούν πάρα πολύ και να προκαλέσουν εγκαύματα. Απαιτείται ιδιαίτερη προσοχή όταν υπάρχουν παιδιά ή ευάλωτα άτομα!

### **!** ΠΡΟΣΟΧΗ!

Μην χρησιμοποιείτε το θερμαντικό σώμα σε κλειστούς χώρους όπου γίνεται χρήση εξαιρετικά εύφλεκτων ουσιών (π.χ. διαλυτών).

### **!** ΠΡΟΣΟΧΗ!

Εγκαταστήστε τη συσκευή έτσι, ώστε να μην υπάρχει πιθανότητα να την ακουμπήσει κάποιος που βρίσκεται μέσα στην μπανιέρα ή στο ντους.

### **!** ΠΡΟΣΟΧΗ!

Εάν καταστραφεί το καλώδιο τροφοδοσίας, θα πρέπει να αντικατασταθεί από τον κατασκευαστή, από εκπρόσωπο εξυπηρέτησης after-sales ή από άτομο με παρόμοια κατάρτιση, προκειμένου να προληφθεί οποιοσδήποτε κίνδυνος!

### **!** ΠΡΟΣΟΧΗ!

Για να αποτραπούν οι κίνδυνοι που οφείλονται σε ακούσια επαναφορά της θερμικής διακοπής, το θερμαντικό σώμα δεν πρέπει να τροφοδοτείται από εξωτερική συσκευή ενεργοποίησης, όπως χρονοδιακόπτη, ή να είναι συνδεδεμένη σε κύκλωμα με συχνή διακοπή και επαναφορά του ρεύματος.

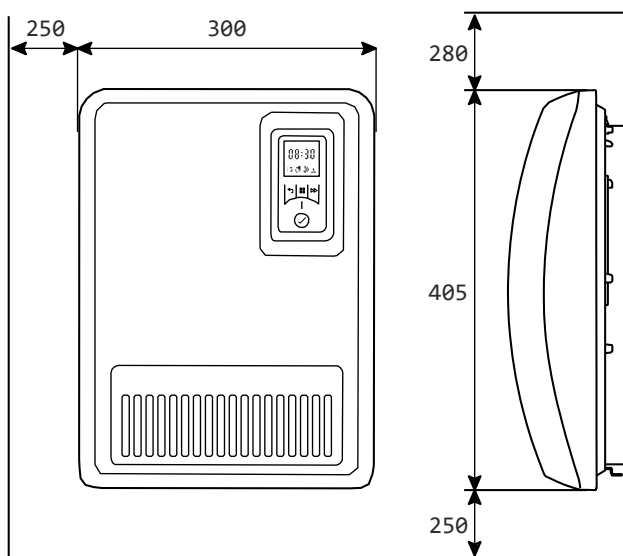
### **!** ΠΡΟΣΟΧΗ!

Οι κλειστοί χώροι μπορεί να υπερθερμανθούν εάν η συσκευή παραμείνει σε λειτουργία χωρίς επιτήρηση. Σε αυτή την περίπτωση, μπορεί να κινδυνεύσουν άτομα που δεν είναι σε θέση να εγκαταλείψουν τον χώρο εάν αυξηθεί υπερβολικά η θερμοκρασία.

### **i** ΣΗΜΕΙΩΣΗ

Η συσκευή προορίζεται αποκλειστικά για τη θέρμανση κλειστών χώρων.

## 2. Συναρμολόγηση, εγκατάσταση, ελάχιστη απόσταση



Τηρείτε τις ελάχιστες προβλεπόμενες αποστάσεις. Επιπλέον, πρέπει να τηρείται μια απόσταση 750 mm μπροστά από το σώμα.

Το θερμαντικό σώμα πρέπει να εγκατασταθεί οριζοντίως σε κατακόρυφο τοίχο (βλ. σχήμα). Όλες οι διαστάσεις εμφανίζονται σε mm.

Κατά τη συναρμολόγηση, τηρείτε τις ισχύουσες οδηγίες εγκατάστασης αναφορικά με τη ζώνη ασφαλείας.

Μετά την εγκατάσταση, πρέπει να υπάρχει πρόσβαση στην πρίζα.

Βεβαιωθείτε ότι δεν παρεμποδίζεται η είσοδος και η έξοδος του αέρα.

### **i** ΣΗΜΕΙΩΣΗ

Η συσκευή μπορεί να εγκατασταθεί σε ξύλινο τοίχο.

### Στερέωση στον τοίχο

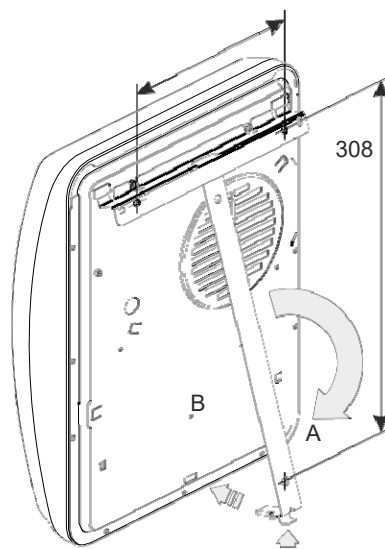
### **⚠** ΠΡΟΣΟΧΗ!

Χρησιμοποιήστε οπωσδήποτε τη γνήσια βάση τοίχου που βρίσκεται στο πίσω μέρος της συσκευής!

### **i** ΣΗΜΕΙΩΣΗ

Προσέξτε να μην τρυπήσετε ηλεκτρικά καλώδια ή σωλήνες που υπάρχουν στον τοίχο.

- ⌚ Ξεκουμπώστε τη βάση τοίχου (A) και αφαιρέστε την από τη συσκευή.
- ⌚ Κάντε τις τρύπες στερέωσης για τη βάση τοίχου και εισαγάγετε τους οδηγούς.
- ⌚ Ευθυγραμμίστε τη βάση τοίχου και βιδώστε την καλά στον τοίχο.
- ⌚ Κρεμάστε τη συσκευή στη βάση τοίχου.
- ⌚ Στρέψτε το θερμαντικό σώμα προς τα κάτω και σπρώξτε το στη θέση του (B).



## 3. Ηλεκτρική σύνδεση

Η τάση που αναγράφεται στην πινακίδα τύπου πρέπει να ταιριάζει με την τάση του ρεύματος.

Το καλώδιο δεν πρέπει να έρχεται σε επαφή με το περίβλημα.

Συνιστάται να χρησιμοποιείται ξεχωριστό κύκλωμα για την παροχή ρεύματος.

Βάλτε το βύσμα στην πρίζα. Σε περίπτωση κινδύνου, πρέπει να υπάρχει πάντα πρόσβαση στο βύσμα.

Η συσκευή πρέπει να συνδέεται αποκλειστικά σε γειωμένη πρίζα.

## 4. Προστασία από υπερφόρτωση

Για λόγους ασφάλειας, το θερμαντικό σώμα διαθέτει προστασία από υπερφόρτωση. Όταν παρεμποδίζεται η κυκλοφορία του αέρα (π.χ. εάν καλυφθεί η γρίλια εξαερισμού), η συσκευή απενεργοποιείται αυτόματα. Στην οθόνη εμφανίζεται η ένδειξη Err35.

Σε αυτή την περίπτωση, πρέπει να διακόψετε για λίγα λεπτά την παροχή ρεύματος στο θερμαντικό σώμα (βγάλτε το βύσμα, απενεργοποιήστε την ασφάλεια), για να κρυώσει επαρκώς η συσκευή.

Προτού ενεργοποιήσετε ξανά τη συσκευή, εξαλείψτε τις αιτίες που οδήγησαν στην ενεργοποίηση της προστασίας από υπερφόρτωση.

## 5. Καθαρισμός

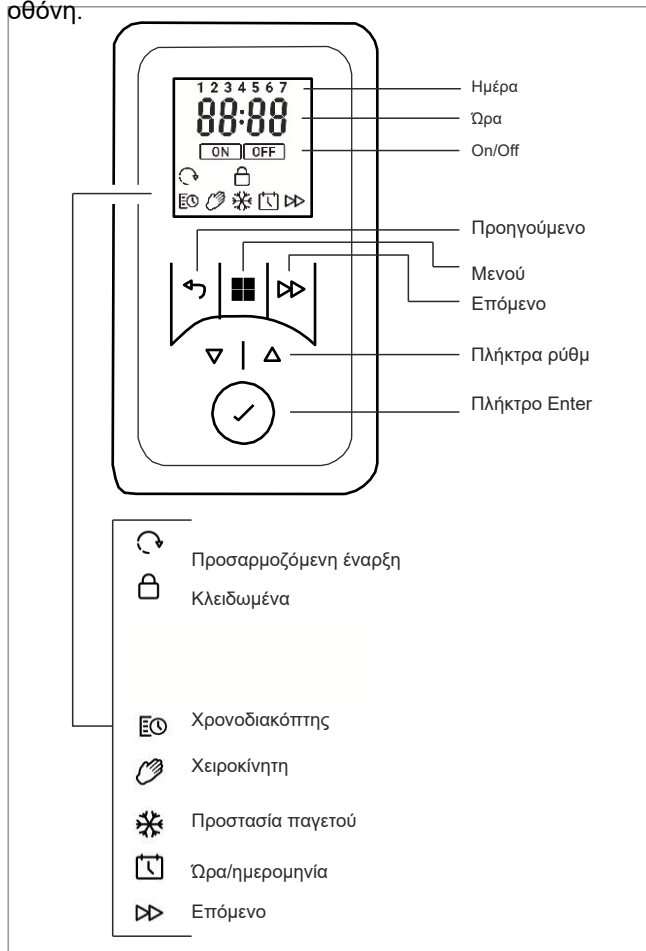
Πριν από τον καθαρισμό και τη συντήρηση, αποσυνδέστε τη συσκευή από το ρεύμα και αφήστε την να κρυώσει. Καθαρίστε τη συσκευή εξωτερικά με μαλακό, νωπό πανί. Μην χρησιμοποιείτε αποξεστική σκόνη ή στιλβωτικά, καθώς μπορεί να καταστραφεί η επιφάνεια. Απομακρύνετε τη σκόνη που συγκεντρώνεται στο εσωτερικό της συσκευής με ηλεκτρική σκούπα.

## 6. Περιγραφή χειριστηρίων

### 6.1 Πίνακας ελέγχου

Το θερμαντικό σώμα διαθέτει ρυθμιζόμενο ηλεκτρονικό πίνακα ελέγχου που αποτελείται από οθόνη και έξι πλήκτρα αφής. Ο πίνακας ελέγχου βρίσκεται στην επάνω δεξιά πλευρά. Μπορείτε να κάνετε όλες τις ρυθμίσεις από τα έξι πλήκτρα της διεπαφής χρήστη.

Οι επιλεγμένες λειτουργίες και τιμές εμφανίζονται στην οθόνη.



### 6.2 Βασικές λειτουργίες

#### ΒΑΣΙΚΟ ΜΕΝΟΥ

- ⌚ Ρύθμιση ημερομηνίας και ώρας
- ⌚ Εβδομαδιαίος προγραμματισμός χρονοδιακόπτη
- ✋ Χειροκίνητη λειτουργία
- ⊖ Λειτουργία προστασίας παγετού

#### ΠΡΟΗΓΟΥΜΕΝΟ

Επιστροφή στο προηγούμενο στοιχείο προγραμματισμού

#### Πλήκτρα ▲ ▼

Χρησιμοποιούνται για την πλοήγηση στο μενού και την αλλαγή των επιλεγμένων τιμών.

#### ENTER

Αποθήκευση ρυθμίσεων.

#### ΕΠΟΜΕΝΟ

Ειδικές λειτουργίες, όπως μετάβαση στο επόμενο στοιχείο προγραμματισμού στη λειτουργία χρονοδιακόπτη ή ενεργοποίηση του χρονοδιακόπτη αντίστροφης μέτρησης.

### 6.3 Οθόνη

Όταν πατάτε ένα πλήκτρο, η οθόνη ανάβει. Εάν δεν γίνει καμία αλλαγή για κάποια δευτερόλεπτα, η οθόνη σβήνει. Εάν δεν πατήσετε κανένα πλήκτρο, η οθόνη επιστρέφει στο βασικό μενού μετά από 30 δευτερόλεπτα.

Όταν πατάτε το πλήκτρο ENTER, εμφανίζεται το 4ψήφιο PIN της συσκευής.

## 7. Λειτουργίες

### 7.1 Εβδομαδιαίος προγ/σμός χρονοδιακόπτη

Μπορείτε να επιλέξετε έως τέσσερα προγράμματα θέρμανσης (On/Off) για κάθε ημέρα της εβδομάδας. Μπορείτε να ρυθμίσετε μια θερμοκρασία δωματίου για κάθε πρόγραμμα θέρμανσης. Στην οθόνη εμφανίζεται το σύμβολο ΧΡΟΝΟΔΙΑΚΟΠΤΗΣ.

### 7.2 Χειροκίνητη λειτουργία

Χειροκίνητη ρύθμιση της θερμοκρασίας δωματίου. Στην οθόνη εμφανίζεται το σύμβολο ΧΕΙΡΟΚΙΝΗΤΗ.

### 7.3 Προστασία παγετού

Ρύθμιση θερμοκρασίας προστασίας παγετού στους 7°C. Στην οθόνη εμφανίζεται το σύμβολο ΠΑΓΕΤΟΣ.

### ⓘ ΣΗΜΕΙΩΣΗ

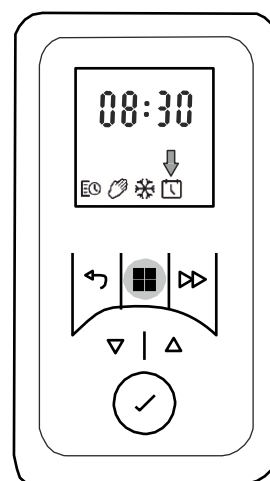
Μπορείτε να αλλάξετε τη θερμοκρασία δωματίου από τα πλήκτρα ▲ ή ▼ σε όλες τις λειτουργίες.

Όταν προγραμματίζετε τον χρονοδιακόπτη, αυτή η αλλαγή ισχύει μόνο για τον τρέχοντα προγραμματισμό του χρον/τη.

## 8. Θέση σε λειτουργία

### 8.1 Ρύθμιση ημερομηνίας και ώρας

Ο πίνακας ελέγχου διαθέτει ρολόι με λειτουργία ημερολογίου.



Για να ρυθμίσετε την ημερομηνία και την ώρα, κάντε τα παρακάτω βήματα:

- ⌚ Πατήστε το πλήκτρο ΜΕΝΟΥ.
- ⌚ Πατήστε ▲ ή ▼, για να επιλέξετε το σύμβολο ΗΜΕΡΟΜΗΝΙΑ & ΩΡΑ. Το σύμβολο αναβοσβήνει.
- ⌚ Πατήστε το πλήκτρο ENTER. Η ώρα αναβοσβήνει.
- ⌚ Ρυθμίστε την ώρα και τα λεπτά από τα πλήκτρα ▲ ή ▼. Επιβεβαιώστε κάθε επιλογή πατώντας το πλήκτρο ENTER.

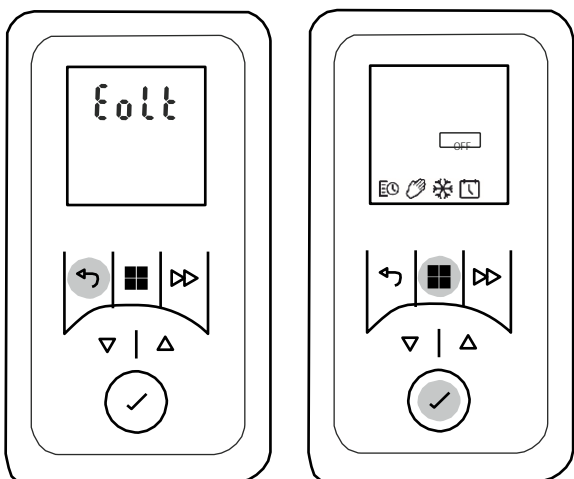
- ⌚ Η ώρα αποθηκεύεται, και η ένδειξη dAY αναβοσβήνει για λίγο.
- ⌚ Ρυθμίστε την ημέρα από τα πλήκτρα ▲ ή ▼.
- ⌚ Επιβεβαιώστε κάθε επιλογή πατώντας το πλήκτρο ENTER. Η ένδειξη 1-12 αναβοσβήνει για λίγο.
- ⌚ Ρυθμίστε τον μήνα από τα πλήκτρα ▲ ή ▼.
- ⌚ Επιβεβαιώστε κάθε επιλογή πατώντας το πλήκτρο ENTER. Η ένδειξη ΕΤΟΣ αναβοσβήνει για λίγο.
- ⌚ Ρυθμίστε το έτος από τα πλήκτρα ▲ ή ▼.
- ⌚ Επιβεβαιώστε κάθε επιλογή πατώντας το πλήκτρο ENTER. Η ένδειξη dSt (θερινή ώρα) ON αναβοσβήνει.
- ⌚ Σύσταση: Επιβεβαιώστε την ένδειξη ON πατώντας το πλήκτρο ENTER. Έτσι διασφαλίζετε ότι θα γίνεται αυτόματα η εναλλαγή θερινής/χειμερινής ώρας.

## 9. Χρήση

### 9.1 Λειτουργία αναμονής

- ⌚ Κρατήστε πατημένο το πλήκτρο ΠΡΟΗΓΟΥΜΕΝΟ μέχρι να εμφανιστεί η ένδειξη EoIt. Το θερμαντικό σώμα είναι σε λειτουργία αναμονής.
- ⌚ Για να επιστρέψετε στην προηγούμενη κατάσταση λειτουργίας, πατήστε για λίγο το πλήκτρο ΠΡΟΗΓΟΥΜΕΝΟ.

### 9.2 Ενεργοποίηση/απενεργοποίηση της λειτουργίας θέρμανσης



#### Ενεργοποίηση της λειτουργίας θέρμανσης

- ⌚ Πατήστε το πλήκτρο ΒΑΣΙΚΟ ΜΕΝΟΥ. Το σύμβολο ΧΡΟΝΟΔΙΑΚΟΠΤΗΣ αναβοσβήνει.
- ⌚ Πατήστε ▲ ή ▼, για να επιλέξετε την επιθυμητή λειτουργία. Το σύμβολο αναβοσβήνει.
- ⌚ Επιβεβαιώστε πατώντας το πλήκτρο ENTER.

#### Απενεργοποίηση της λειτουργίας θέρμανσης

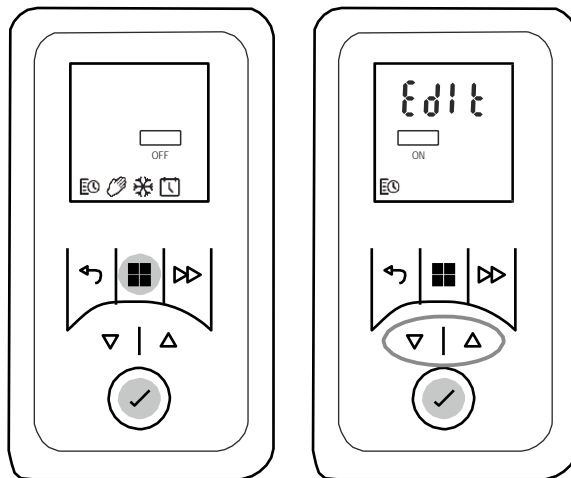
- ⌚ Πατήστε το πλήκτρο ΒΑΣΙΚΟ ΜΕΝΟΥ. Το σύμβολο ΧΡΟΝΟΔΙΑΚΟΠΤΗΣ αναβοσβήνει.
- ⌚ Πατήστε ▲ ή ▼, για να επιλέξετε το σύμβολο OFF. Το σύμβολο OFF αναβοσβήνει.
- ⌚ Επιβεβαιώστε πατώντας το πλήκτρο ENTER.

#### **i** ΣΗΜΕΙΩΣΗ

Η απενεργοποίηση της λειτουργίας θέρμανσης δεν σημαίνει ότι η συσκευή έχει αποσυνδεθεί πλήρως από την παροχή ρεύματος. Για να αποσυνδέσετε τη συσκευή από το δίκτυο ηλεκτρικού ρεύματος, βγάλτε το βύσμα.

### 9.3 Εβδομαδιαίος προγραμματισμός χρον/πτη

Ο χρονοδιακόπτης έχει προγραμματιστεί εργοστασιακά. Υπάρχουν τέσσερις χρονικές περιόδους την ημέρα που μπορούν να ρυθμιστούν ξεχωριστά για κάθε ημέρα της εβδομάδας.



Για να αλλάξετε αυτά τα προφίλ, κάντε τα παρακάτω βήματα:

- ⌚ Πατήστε το πλήκτρο ΜΕΝΟΥ. Το σύμβολο ΧΡΟΝΟΔΙΑΚΟΠΤΗΣ αναβοσβήνει.
- ⌚ Πατήστε το πλήκτρο ENTER. Το σύμβολο ON αναβοσβήνει.
- ⌚ Πατήστε ▲ ή ▼, για να επιλέξετε την ένδειξη EdIt. Η ένδειξη EdIt αναβοσβήνει.
- ⌚ Πατήστε το πλήκτρο ENTER. Η ημέρα της εβδομάδας αναβοσβήνει.
- ⌚ Επιλέξτε την ημέρα από τα πλήκτρα ▲ ή ▼.
 

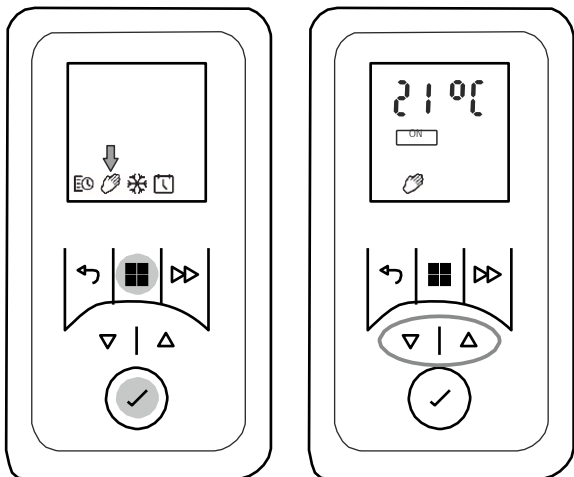
1 = Δευτέρα	5 = Παρασκευή
2 = Τρίτη	6 = Σάββατο
3 = Τετάρτη	7 = Κυριακή
4 = Πέμπτη	
- ⌚ Πατήστε το πλήκτρο ENTER. Η ένδειξη P1 (Πρόγραμμα 1) αναβοσβήνει.
- ⌚ Πατήστε το πλήκτρο ENTER. Η ώρα ενεργοποίησης αναβοσβήνει.
- ⌚ Ρυθμίστε την ώρα και τα λεπτά από τα πλήκτρα ▲ ή ▼. Επιβεβαιώστε κάθε επιλογή πατώντας το πλήκτρο ENTER. Η θερμοκρασία δωματίου αναβοσβήνει.
- ⌚ Ρυθμίστε τη θερμοκρασία από τα πλήκτρα ▲ ή ▼. Πατήστε το πλήκτρο ENTER. Η ώρα απενεργοποίησης αναβοσβήνει.
- ⌚ Ρυθμίστε την ώρα και τα λεπτά από τα πλήκτρα ▲ ή ▼. Επιβεβαιώστε κάθε επιλογή πατώντας το πλήκτρο ENTER. Η ένδειξη P2 (Πρόγραμμα 2) αναβοσβήνει.
- ⌚ Με τον ίδιο τρόπο μπορείτε να ρυθμίσετε τα προγράμματα P2, P3 και P4.
- ⌚ Για να αντιγράψετε τα προγράμματα P1 - P4 που μόλις ρυθμίσατε σε άλλες ημέρες, κρατήστε πατημένο το πλήκτρο ΕΠΟΜΕΝΟ. Η ένδειξη COPY αναβοσβήνει για λίγο. Οι επιλεγμένες ρυθμίσεις ημέρας αντιγράφονται.
- ⌚ Για να επιλέξετε μια άλλη ημέρα της εβδομάδας, πατήστε ▲ ή ▼. Η ημέρα της εβδομάδας αναβοσβήνει.
- ⌚ Κρατήστε πατημένο το πλήκτρο ENTER. Η ένδειξη PStE αναβοσβήνει για λίγο. Οι τιμές ημέρας που αντιγράφηκαν αντιστοιχίζονται στην καινούργια ημέρα της εβδομάδας.
- ⌚ Μετά πατήστε το πλήκτρο ΒΑΣΙΚΟ ΜΕΝΟΥ.

## 9.4 Χειροκίνητη λειτουργία

### ΣΗΜΕΙΩΣΗ

Στη χειροκίνητη λειτουργία, ο εβδομαδιαίος προγραμματισμός χρονοδιακόπτη είναι απενεργοποιημένος.

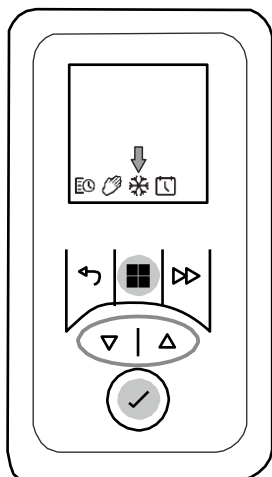
Η ρύθμιση της θερμοκρασίας δωματίου γίνεται χειροκίνητα.



- ① Πατήστε το πλήκτρο ΜΕΝΟΥ. Το σύμβολο ΧΡΟΝΟΔΙΑΚΟΠΤΗΣ αναβοσβήνει.
- ① Πατήστε ▲ ή ▼, για να επιλέξετε το σύμβολο ΧΕΙΡΟΚΙΝΗΤΗ. Το σύμβολο ΧΕΙΡΟΚΙΝΗΤΗ αναβοσβήνει. Πατήστε το πλήκτρο ENTER.
- ① Ρυθμίστε τη θερμοκρασία δωματίου από τα πλήκτρα ▲ ή ▼.

## 9.5 Προστασία παγετού

Ρύθμιση θερμοκρασίας προστασίας παγετού στους 7° C.



- ① Πατήστε το πλήκτρο ΜΕΝΟΥ. Το σύμβολο ΧΡΟΝΟΔΙΑΚΟΠΤΗΣ αναβοσβήνει.
- ① Πατήστε ▲ ή ▼, για να επιλέξετε το σύμβολο ΠΑΓΕΤΟΣ. Το σύμβολο ΠΑΓΕΤΟΣ αναβοσβήνει. Πατήστε το πλήκτρο ENTER. Εμφανίζονται το σύμβολο ΠΑΓΕΤΟΥ και η θερμοκρασία 7° C.

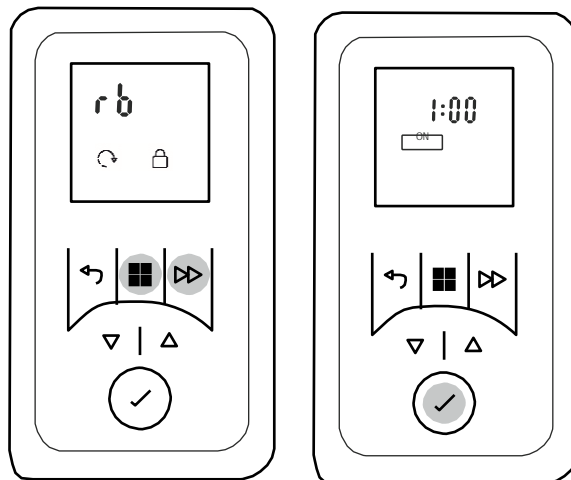
### ΣΗΜΕΙΩΣΗ

Μπορείτε να αλλάξετε την προεπιλεγμένη θερμοκρασία των 7° C από τα πλήκτρα ▲ ή ▼.

## 9.6 Χρονοδιακόπτης αντίστροφης μέτρησης

Με τον χρονοδιακόπτη αντίστροφης μέτρησης, μπορείτε να ενεργοποιήσετε ένα πρόγραμμα θέρμανσης συγκεκριμένης χρονικής διάρκειας.

### Βασικές ρυθμίσεις



- ① Κρατήστε πατημένα τα πλήκτρα ΜΕΝΟΥ και ΕΠΟΜΕΝΟ μέχρι να αρχίσει να αναβοσβήνει η ένδειξη rb.
- ① Πατήστε το πλήκτρο ENTER. Η ένδειξη ON/OFF αναβοσβήνει.
- ① Πατήστε ▲ ή ▼, για να επιλέξετε την ένδειξη ON. Πατήστε το πλήκτρο ENTER. Η μέγιστη διάρκεια αντίστροφης μέτρησης αναβοσβήνει.
- ① Χρησιμοποιήστε τα πλήκτρα ▲ ή ▼, για να ρυθμίσετε τη διάρκεια αντίστροφης μέτρησης.

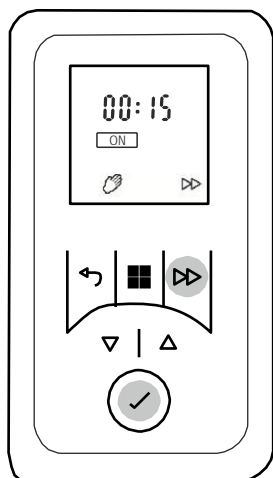
Μέγιστη διάρκεια αντίστροφης μέτρησης	Πατήστε το πλήκτρο ΕΠΟΜΕΝΟ:			
	1 φορά	2 φορές	3 φορές	4 φορές
30 λεπτά	00:15	00:20	00:25	00:30
01:00 ώ (εργοστασιακή)	00:15	00:30	00:45	01:00
01:30 ω	00:15	00:30	01:00	01:30
02:00 ώ	00:30	01:00	01:30	02:00
04:00 ώ	01:00	02:00	03:00	04:00
06:00 ώ	01:30	03:00	04:30	06:00
08:00 ώ	02:00	04:00	06:00	08:00

- ① Πατήστε το πλήκτρο ENTER. Η θερμοκρασία δωματίου αναβοσβήνει.
- ① Όταν χρειάζεται, αλλάξτε τη θερμοκρασία δωματίου από τα πλήκτρα ▲ ή ▼. Επιβεβαιώστε πατώντας το πλήκτρο ENTER.

## Ενεργοποίηση χρονοδιακόπτη αντίστροφης μέτρησης

### **i** ΣΗΜΕΙΩΣΗ

Δεν είναι δυνατή στη λειτουργία ΧΡΟΝΟΔΙΑΚΟΠΤΗΣ.



- ⌚ Πατήστε το πλήκτρο ΕΠΟΜΕΝΟ. Η διάρκεια αντίστροφης μέτρησης αναβοσβήνει.
- ⌚ Μπορείτε να αλλάξετε τη διάρκεια του χρονοδιακόπτη αντίστροφης μέτρησης πατώντας το πλήκτρο ΕΠΟΜΕΝΟ πολλές φορές.
- ⌚ Πατήστε το πλήκτρο ENTER. Χρονοδιακόπτης αντίστροφης μέτρησης = ΕΝΕΡΓΟΠΟΙΗΜΕΝΟΣ.

### Απενεργοποίηση χρονοδιακόπτη αντίστροφης μέτρησης

- ⌚ Πατήστε το πλήκτρο πολλές ΕΠΟΜΕΝΟ πολλές φορές μέχρι να αρχίσει να αναβοσβήνει η ένδειξη OFF.
- ⌚ Πατήστε το πλήκτρο ENTER. Χρονοδιακόπτης αντίστροφης μέτρησης = ΑΠΕΝΕΡΓΟΠΟΙΗΜΕΝΟΣ.

## 9.7 Προσαρμοζόμενη έναρξη

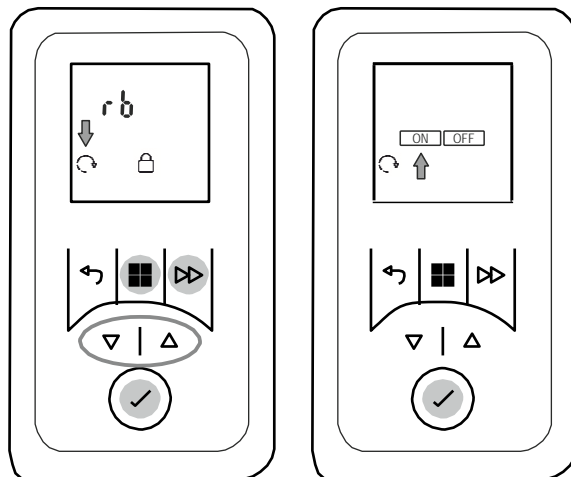
### **i** ΣΗΜΕΙΩΣΗ

Αυτή η λειτουργία είναι διαθέσιμη μόνο όταν έχει επιλεγεί η λειτουργία ΧΡΟΝΟΔΙΑΚΟΠΤΗΣ.

Η λειτουργία αυτή διασφαλίζει ότι επιτυγχάνεται με ακρίβεια η επιλεγμένη θερμοκρασία δωματίου όταν αρχίζει να λειτουργεί η συσκευή.

Παράδειγμα:

Στο μενού του χρονοδιακόπτη έχει επιλεγεί μια σταθερή θερμοκρασία δωματίου 22° C για τις 07:00. Η τρέχουσα θερμοκρασία δωματίου είναι 17° C. Το θερμαντικό σώμα θα ενεργοποιηθεί εγκαίρως, ώστε να επιτευχθεί η καθορισμένη θερμοκρασία των 22° C έως τις 07:00.



- ⌚ Κρατήστε πατημένα τα πλήκτρα ΜΕΝΟΥ και ΕΠΟΜΕΝΟ μέχρι να αρχίσει να αναβοσβήνει η ένδειξη rb.
- ⌚ Πατήστε ▲ ή ▼, για να επιλέξετε το σύμβολο ΠΡΟΣΑΡΜΟΖΟΜΕΝΗ ΕΝΑΡΞΗ. Το σύμβολο αναβοσβήνει.
- ⌚ Πατήστε το πλήκτρο ENTER.
- ⌚ Επιλέξτε ON ή OFF πατώντας ▲ ή ▼, για ενεργοποιήσετε ή να απενεργοποιήσετε τη λειτουργία.

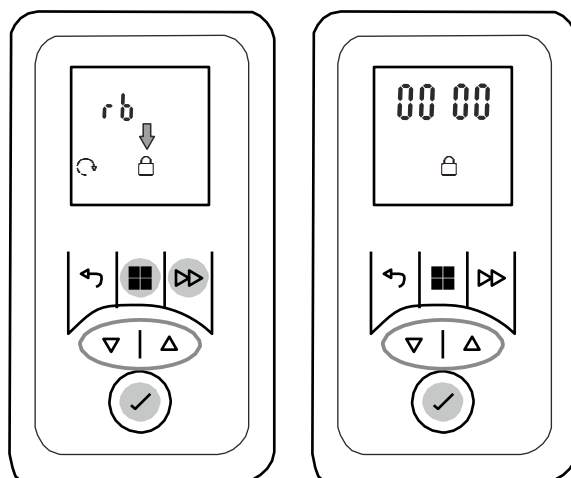
## 10. Επιλογές

### 10.1 Κλειδωμα πλήκτρων

Οι λειτουργίες των πλήκτρων κλειδώνουν με έναν τετραψήφιο κωδικό που επιλέγει ο χρήστης.

### **i** ΣΗΜΕΙΩΣΗ

Μπορείτε να χρησιμοποιήσετε τον χρονοδιακόπτη αντίστροφης μέτρησης και να μεταβείτε στο επόμενο στοιχείο προγραμματισμού σε λειτουργία χρονοδιακόπτη ακόμα και όταν είναι ενεργοποιημένο το κλειδωμα πλήκτρων.



### Ορισμός κωδικού ξεκλειδώματος

- ① Κρατήστε πατημένα τα πλήκτρα ΜΕΝΟΥ και ΕΠΟΜΕΝΟ μέχρι να αρχίσει να αναβοσβήνει η ένδειξη rb.
- ② Πατήστε ▲ ή ▼, για να επιλέξετε το σύμβολο ΚΛΕΙΔΩΜΕΝΟ.  
Το σύμβολο αναβοσβήνει.
- ③ Πατήστε το πλήκτρο ENTER. Η ένδειξη του αριθμού αναβοσβήνει.
- ④ Πατήστε ▲ ή ▼, για να ορίσετε τον κωδικό ξεκλειδώματος. Επιβεβαιώστε κάθε επιλογή πατώντας το πλήκτρο ENTER.

#### **i** ΣΗΜΕΙΩΣΗ

Εάν ο καθορισμένος κωδικός κλειδώματος δεν είναι διαθέσιμος, μπορείτε να απενεργοποιήσετε το κλείδωμα πληκτρολογώντας τον αριθμό 4115.

### Ξεκλείδωμα πλήκτρων

- ① Πατήστε οποιοδήποτε κουμπί. Εμφανίζεται ο τετραψήφιος κωδικός 0000.
- ② Πατήστε ▲ ή ▼, για να καταχωρήσετε τον κωδικό ξεκλειδώματος. Επιβεβαιώστε κάθε επιλογή πατώντας το πλήκτρο ENTER.

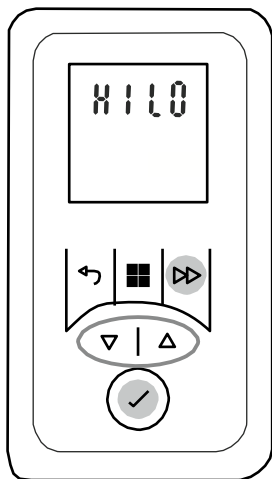
### 10.2 Μείωση απόδοσης θερμότητας, λειτουργίας κρύου αέρα

#### Μοντέλο H 260E

Η μέγιστη απόδοση θερμότητας των 2 kW μπορεί να μειωθεί σε 1 kW. Η συσκευή μπορεί επίσης να χρησιμοποιηθεί ως ανεμιστήρας κρύου αέρα.

#### Μοντέλο H 260E eco

Η συσκευή μπορεί επίσης να χρησιμοποιηθεί ως ανεμιστήρας κρύου αέρα.



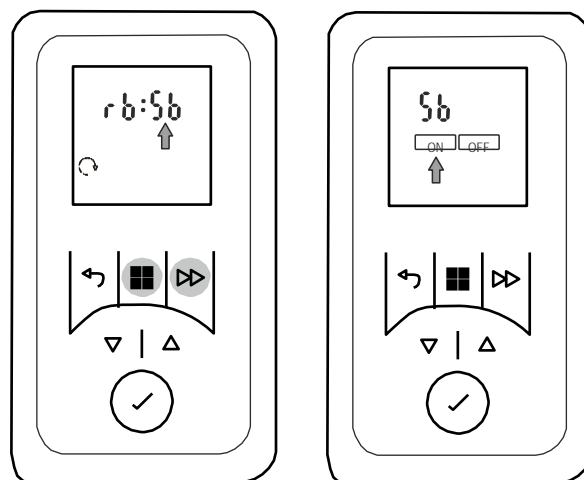
- ① Κρατήστε πατημένο το πλήκτρο ΕΠΟΜΕΝΟ μέχρι να εμφανιστεί η ένδειξη HI/LO.
- ② Πατήστε ▲ ή ▼, για να επιλέξετε HI, LO ή FAN.  
Επεξήγηση ενδείξεων:  
HI = κανονική λειτουργία, μεγάλη ταχύτητα ανεμιστήρα.  
LO = μειωμένη ταχύτητα ανεμιστήρα, μείωση απόδοσης θερμότητας σε 1 kW στο μοντέλο H 260E.  
FAN = λειτουργία κρύου αέρα (χωρίς απόδοση θερμότητας).
- ③ Επιβεβαιώστε την επιλογή με ENTER.

### 10.3 Ελάχιστη θερμοκρασία δωματίου

Αυτή η λειτουργία μπορεί να χρησιμοποιηθεί, για να διασφαλίσετε ότι τηρείται μια ελάχιστη θερμοκρασία δωματίου ακόμα και όταν η συσκευή δεν λειτουργεί, για παράδειγμα στη λειτουργία χρονοδιακόπτη (εβδομαδιαίος προγραμματισμός).

#### **i** ΣΗΜΕΙΩΣΗ

Η ρύθμιση ισχύει και για τη λειτουργία χρονοδιακόπτη αντίστροφης μέτρησης. Η λειτουργία προστασίας παγετού έχει προτεραιότητα.

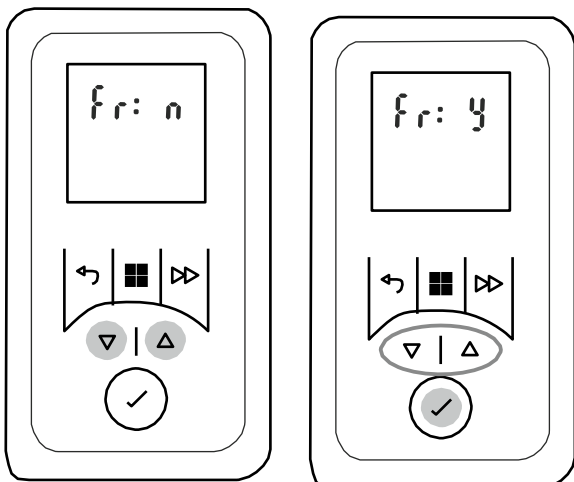


- ① Κρατήστε πατημένα τα πλήκτρα ΜΕΝΟΥ και ΕΠΟΜΕΝΟ μέχρι να αρχίσει να αναβοσβήνει η ένδειξη rb.
- ② Πατήστε ▲. Η ένδειξη Sb αναβοσβήνει.
- ③ Πατήστε το πλήκτρο ENTER. Το σύμβολο ON αναβοσβήνει.
- ④ Πατήστε το πλήκτρο ENTER. Η ελάχιστη θερμοκρασία δωματίου (εργοστασιακή ρύθμιση 16° C) αναβοσβήνει.
- ⑤ Ρυθμίστε την ελάχιστη θερμοκρασία δωματίου από τα πλήκτρα ▲ ή ▼ και επιβεβαιώστε με ENTER.
- ⑥ Πατήστε το πλήκτρο ΠΡΟΗΓΟΥΜΕΝΟ, για να επιστρέψετε στην αρχική οθόνη.



## 10.4 Επαναφορά εργοστασιακών ρυθμίσεων

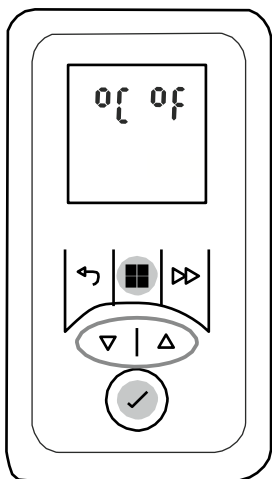
Μπορείτε να επαναφέρετε όλες τις ρυθμίσεις που έχετε κάνει στις προεπιλεγμένες εργοστασιακές ρυθμίσεις.



- ① Κρατήστε πατημένα τα πλήκτρα ▲ ή ▼ μέχρι να εμφανιστεί η ένδειξη Fr n.
- ① Πατήστε ▲ ή ▼, για να επιλέξετε την ένδειξη Y (= ναι). Το σύμβολο αναβοσβήνει.
- ① Πατήστε το πλήκτρο ENTER. Όλες οι τιμές επανέρχονται στις εργοστασιακές ρυθμίσεις. Εμφανίζεται η ένδειξη της ώρας.
- ① Ρυθμίστε την ώρα και την ημερομηνία.

## 10.5 Μονάδα θερμοκρασίας

Μπορείτε να επιλέξετε βαθμούς Κελσίου ή βαθμούς Φαρενάιτ.



- ① Κρατήστε πατημένα το πλήκτρο MENOY μέχρι να αρχίσει να αναβοσβήνει η ένδειξη °C.
- ① Πατήστε ▲ ή ▼, για να επιλέξετε °C ή °F
- ① Επιβεβαιώστε πατώντας το πλήκτρο ENTER.

## **i** ΣΗΜΕΙΩΣΗ

Στις περισσότερες ευρωπαϊκές χώρες χρησιμοποιείται η μονάδα θερμοκρασίας °C

## 12. Σημείωση για τη διάθεση

Μην διαθέτετε τη συσκευή μαζί με τα συνήθη οικιακά απόβλητα. Πρέπει να διατίθεται σε τοπική μονάδα διάθεσης αποβλήτων.



## 13. Τεχνικά στοιχεία

Κωδικός μοντέλου		H 260E	H 260E eco
Όνομαστική τάση		1/N/PE, 230 V~, 50 Hz	
Βαθμός προστασίας		IP24	
Διαστάσεις (Π x Υ x Β)		300 x 405 x 120 mm	
Βάρος		3,2 kg	
<b>Απόδοση θερμότητας</b>			
Όνομαστική απόδοση θερμότητας	P <sub>nom</sub>	2.0 kW	1.0 kW
Ελάχιστη απόδοση θερμότητας (ενδεικτική)	P <sub>min</sub>	1.0 kW	1.0 kW
Μέγιστη συνεχής απόδοση θερμότητας	P <sub>max, C</sub>	2.0 kW	1.0 kW
<b>Βοηθητική ηλεκτρική κατανάλωση</b>			
Στην ονομαστική απόδοση θερμότητας	e <sub>lmax</sub>	0.0 W	0.0 W
Στην ελάχιστη απόδοση θερμότητας	e <sub>lmin</sub>	0.0 W	0.0 W
Σε λειτουργία αναμονής	e <sub>lSB</sub>	0.5 W	0.5 W
<b>Τύπος ελέγχου</b>			
Ηλεκτρονικό σύστημα ελέγχου θερμοκρασίας δωματίου με εβδομαδιαίο προγραμματισμό, προσαρμοζόμενο έλεγχο έναρξης θέρμανσης και όριο χρόνου λειτουργίας			

Glen Dimplex Deutschland GmbH  
Am Goldenen Feld 18  
D - 95326 Kulmbach

Τηλ.: +49 9221 709 545  
Φαξ: +49 9221 709 924545  
E-mail: service@gdts.one

## 11. Εγγύηση

Αυτό το προϊόν έχει εγγύηση δύο ετών σύμφωνα με τους όρους εγγύησης.