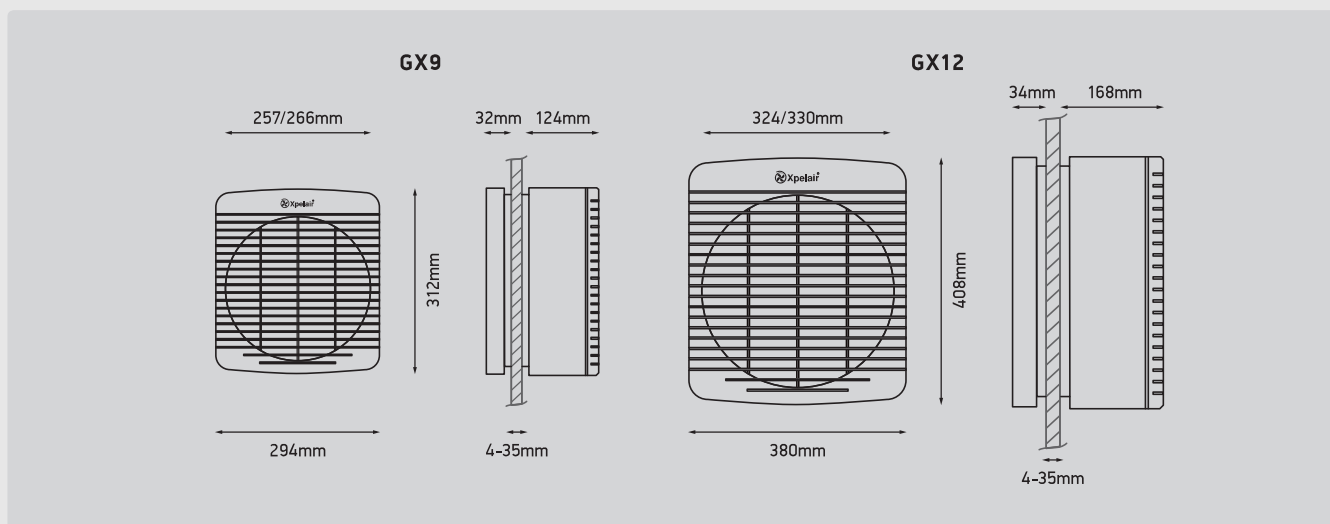


## GX9 & GX12

### Επαγγελματικοί ανεμιστήρες παραθύρου εναλλασσόμενου ρεύματος



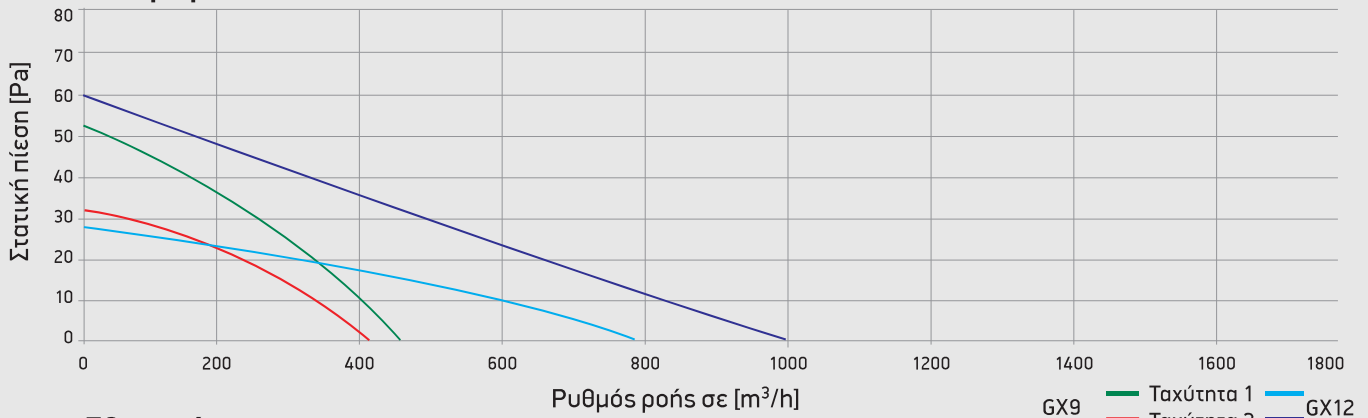
Οι GX9 και GX12 έχουν παραμείνει ένα συνώνυμο για τους επαγγελματικούς ανεμιστήρες για πάνω από 40 χρόνια. Εξοπλισμένο με μεγαλύτερες κλιμακωτές ταινίες για εύκολη εγκατάσταση και με προστατευτικό ασφάλειας για τα δάχτυλα ,ενσωματωμένο στο περίβλημα και τη μάσκα παράθυρου. Επιπλέον, ένα βύσμα υποδοχής καλωδίων απαραβίαστο παρέχει ένα μέσο απομόνωσης για την ενεργοποίηση της συσκευής. Τα GX9 & GX12 μοντέλα έχουν αναστροφή λειτουργίας και διαθέτουν ένα κλειστό εξωτερικό κινητήρα που παρέχει σταθερή έξοδο αέρα, ακόμη και σε θυελλώδεις εξωτερικές συνθήκες.



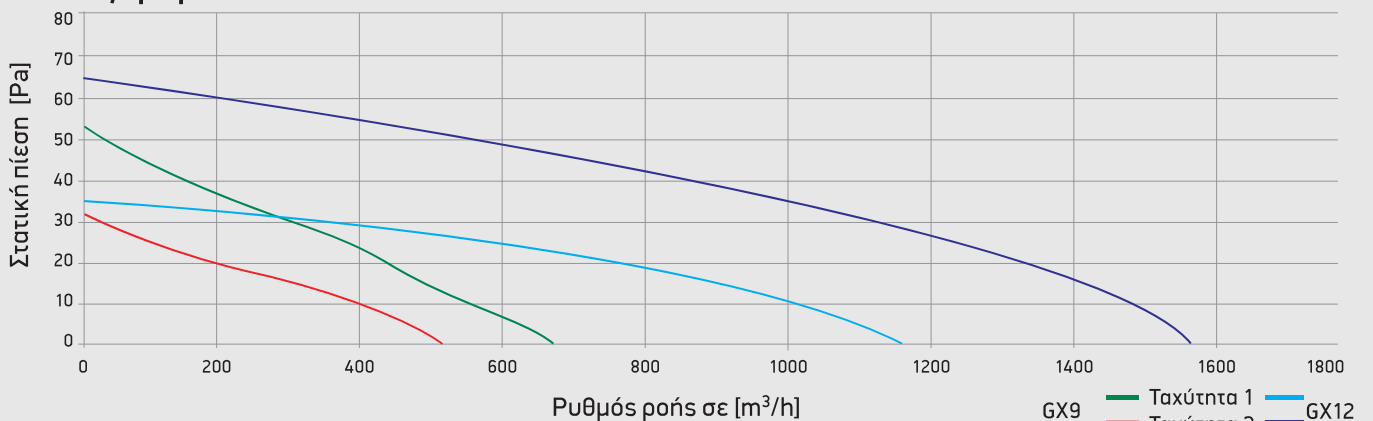
Προϊόντα	GX9	GXC9	GX12
Κωδικός	89994AW	89995AW	90012AW
Κωδικός (Με πυρίμαχα υλικά)	89994AE	899945AE	90012AE
Κορδόνι ενεργοποίησης		✓	
Κλείστρο αντεπιστροφής αέρα	✓		✓
Ηλεκτρο-θερμικό κλείστρο	✓		✓
Πλαίσιο ασφαλείας για δάχτυλα	✓	✓	✓
Διακόπτης(παρέχεται ξεχωριστά)	✓		✓
Ελεγκτής Λειτουργίας(Εισαγωγή- Εξαγωγή)	✓		✓
Κιτ παραθύρου	✓	✓	✓

Προϊόντα	GX9	GXC9	GX12
Κωδικός	89994AW	89995AW	90012AW
Κωδικός (Με πυρίμαχα υλικά)	89994AE	899945AE	90012AE
Ταχύτητες	2	1	2
Παροχή αέρα εξαγωγής (m <sup>3</sup> /h)	543/636	520	1091/1546
Παροχή αέρα εξαγωγής (l/s)	151/177	145	303/429
Παροχή αέρα εισαγωγής (m <sup>3</sup> /h)	405/449		772/1117
Παροχή αέρα εισαγωγής (l/s)	113/125		215/310
Ένταση θορύβου (dBA@3m)	48/50	44	50/55
Ηλεκτρική ισχύς (W)	41	32	85
Διάμετρος οπής (mm)	257	257	324
Διάμετρος οπής για τοίχο (mm)	266	266	330
Βάρος (Kg)	4	3.9	7.9

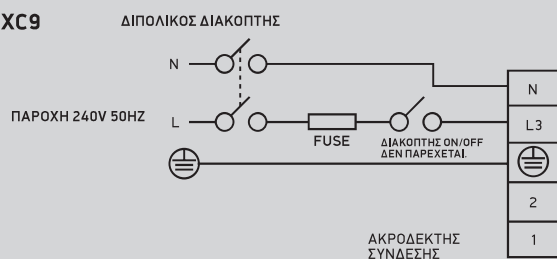
### Εισαγωγή



### Εξαγωγή



#### GXC9



#### GX9/GX12

