



# BOSCH

Montage- und Gebrauchsanleitung  
Οδηγίες τοποθέτησης και χρήσης  
Installation and operating instructions  
Instrukcja montażu i użytkowania  
Montaj ve Kullanma Kılavuzuaj  
Navodila za namestitev in uporabo

Upute za postavljanje i uporabu  
Uputstva za instalaciju i rukovanje  
Инсталација и упатство за употреба  
Udhëzimet e instalimit dhe të përdorimit  
Інструкція з монтажу та експлуатації

## TR1100

TR1100 18B | 21B | 24B



**Περιεχόμενα**

<b>1</b>	<b>Υποδείξεις ασφαλείας</b> .....	<b>7</b>
<b>2</b>	<b>Οδηγίες συναρμολόγησης</b> .....	<b>8</b>
2.1	Τοποθέτηση.....	8
<b>3</b>	<b>Τεχνικά χαρακτηριστικά</b> .....	<b>9</b>
<b>4</b>	<b>Ειδικός εξοπλισμός</b> .....	<b>10</b>
<b>5</b>	<b>Οδηγίες χρήσης</b> .....	<b>10</b>
5.1	Εξοικείωση με τη συσκευή.....	10
5.2	Χειρισμός συσκευής .....	10
5.3	Καθαρισμός.....	11
5.4	Τι κάνετε σε περίπτωση βλάβης;.....	11
5.5	ΣΕΡΒΙΣ.....	11
5.6	Απόρριψη .....	11
5.7	Εγγύηση.....	11

**1 Υποδείξεις ασφαλείας**

Αυτή η συσκευή προορίζεται μόνο για οικιακή χρήση και οικιακούς χώρους.

- Η τοποθέτηση και ο χειρισμός της συσκευής πρέπει να γίνεται όπως περιγράφεται στο κείμενο και στις εικόνες. Δεν αναλαμβάνουμε καμία ευθύνη για ζημιές που προκαλούνται από τη μη τήρηση αυτών των οδηγιών.
- Αυτή η συσκευή προορίζεται για χρήση σε ύψος έως 2 000 m επάνω από το επίπεδο της θάλασσας.
- Η εγκατάσταση και αποθήκευση της συσκευής πρέπει να γίνεται μόνο σε χώρο που προστατεύεται από τον παγετό (καταλειπόμενον ύδωρ).


**ΠΡΟΕΙΔΟΠΟΙΗΣΗ:**
**Κίνδυνος ηλεκτροπληξίας !**

Σε περίπτωση σφάλματος διακόψτε αμέσως την τάση δικτύου!

Αν η συσκευή παρουσιάζει διαρροή, κλείστε αμέσως την παροχή κρύου νερού.

- **Η σύνδεση και η θέση σε λειτουργία του ταχυθερμοσίφωνα επιτρέπεται να γίνεται μόνο από ειδικό τεχνικό.**
- **Για την αποφυγή κινδύνων, οι επισκευές και η συντήρηση επιτρέπεται να εκτελούνται μόνο από ειδικό τεχνικό.**
- **Σε καμία περίπτωση μην ανοίγετε τη συσκευή, αν πρώτα δεν έχετε διακόψει την παροχή ρεύματος προς τη συσκευή.**
- Πρέπει να τηρούνται οι νομικοί κανονισμοί της εκάστοτε χώρας καθώς και οι κανονισμοί της κατά τόπο επιχείρησης παροχής ηλεκτρισμού και της επιχείρησης υδάτων.
- Ο ταχυθερμοσίφωνας είναι μια συσκευή της κατηγορίας προστασίας **I** και **πρέπει** να συνδεθεί στον προστατευτικό αγωγό.
- Η συσκευή πρέπει να είναι μόνιμα συνδεδεμένη σε σταθερά τοποθετημένους αγωγούς. **Η διατομή του αγωγού πρέπει να αντιστοιχεί στην ισχύ της εγκατάστασης.**


**ΠΡΟΣΟΧΗ:**

Οι γειωμένοι αγωγοί νερού μπορεί να θεωρηθούν εσφαλμένα ως προστατευτικός αγωγός.

- Για τη συμμόρφωση με τις σχετικές διατάξεις ασφαλείας πρέπει να υπάρχει στην εγκατάσταση μια διάταξη αποσύνδεσης όλων των πόλων. Το άνοιγμα επαφής πρέπει να είναι τουλάχιστον 3 mm.
- Ο ταχυθερμαντήρας ενδείκνυται μόνο για κλειστή (ανθεκτική στην πίεση) λειτουργία.
- Οι βάνες πρέπει να είναι εγκεκριμένες για τη λειτουργία με κλειστούς (ανθεκτικούς στην πίεση) ταχυθερμαντήρας.
- Συνδέετε τον ταχυθερμαντήρα μόνο σε αγωγό κρύου νερού. Δεν επιτρέπεται η χρήση αντεπίστροφου ροής στον αγωγό κρύου νερού.
- Σε καμία περίπτωση μην χρησιμοποιείτε πλαστικούς σωλήνες. Ως αγωγοί κρύου νερού ενδείκνυται χαλύβδινοι ή χάλκινοι σωλήνες. Ως αγωγοί ζεστού νερού ενδείκνυται ιδίως χάλκινοι σωλήνες με θερμομόνωση.
- **Η συσκευή θα πρέπει να τοποθετηθεί κοντά στο σημείο λήψης που χρησιμοποιείται συχνότερα.**
- **Πριν από την τοποθέτηση, διακόψτε την παροχή τάσης στο καλώδιο ηλεκτρικής σύνδεσης και διακόψτε την παροχή νερού!**
- **Πραγματοποιήστε την ηλεκτρική σύνδεση μετά τη σύνδεση νερού.**
- Στο πίσω τοίχωμα δημιουργήστε μόνο το άνοιγμα που απαιτείται για την τοποθέτηση. Αν επαναληφθεί η τοποθέτηση, τα ανοίγματα που δεν χρησιμοποιούνται πρέπει να σφραγιστούν με τρόπο υδατοστεγή
- Μετά την τοποθέτηση δεν επιτρέπεται να αγγίζετε τα εξαρτήματα από τα οποία διέρχεται τάση.
- Κατά την εκτέλεση εργασιών στο δίκτυο ύδρευσης αποσυνδέστε τη συσκευή από το ηλεκτρικό δίκτυο. Μετά την ολοκλήρωση των εργασιών ενεργήστε όπως κατά την πρώτη θέση σε λειτουργία.

- Δεν επιτρέπεται η διενέργεια καμίας τροποποίησης στη συσκευή.
- Η συσκευή επιτρέπεται να χρησιμοποιείται μόνο για τη θέρμανση πόσιμου νερού στο πλαίσιο οικιακής χρήσης.
- Η χρήση αυτής της συσκευής επιτρέπεται από **παιδιά** 8 ετών και άνω καθώς και από άτομα με μειωμένες φυσικές, αισθητηριακές και νοητικές δεξιότητες ή ελλιπή εμπειρία και γνώση, εφόσον βρίσκονται κάτω από επίτηρηση ή έχουν ενημερωθεί για την ασφαλή χρήση της συσκευής και έχουν κατανοήσει τους κινδύνους που απορρέουν από τη χρήση της. Τα **παιδιά** δεν επιτρέπεται να χρησιμοποιούν τη συσκευή ως παιχνίδι. Ο καθαρισμός και η **συντήρηση εκ μέρους του χρήστη** δεν επιτρέπεται να εκτελούνται από **παιδιά** χωρίς επίτηρηση.
- Μην επιτρέπετε στα παιδιά να πλησιάζουν τη συσκευή.
- Επιτηρείτε τα παιδιά, προσέχοντας να μην παίζουν με τη συσκευή.
- Η αναμεικτική μπαταρία και ο σωλήνας ζεστού νερού μπορεί να υπερθερμανθούν. Ενημερώστε τα παιδιά σχετικά.
- Μην χρησιμοποιείτε διαβρωτικά ή διαλυτικά καθαριστικά μέσα.
- Μην χρησιμοποιείτε καθαριστικά με ατμό.
- Η αφαλάτωση της συσκευής επιτρέπεται να πραγματοποιείται μόνο από ειδικό τεχνικό.

Συγχαρητήρια που αγοράσατε αυτήν τη συσκευή από την εταιρεία μας BOSCH. Αποκτήσατε ένα προϊόν υψηλής ποιότητας, το οποίο θα σας ικανοποιήσει απόλυτα.

**Διαβάστε προσεκτικά τις οδηγίες τοποθέτησης και χρήσης, ενεργήστε σύμφωνα με αυτές και φυλάξτε τις!**

## 2 Οδηγίες συναρμολόγησης

**Τοποθετήστε τον ταχυθερμαντήρα, όπως περιγράφεται στο τμήμα με τις εικόνες. Προσέξτε τις υποδείξεις στο κείμενο.**

Θα βρείτε τις εικόνες στη μέση των οδηγιών χρήσης.

### 2.1 Τοποθέτηση

#### Περιεχόμενο της συσκευασίας (εικόνα 1)

- Ταχυθερμαντήρας
- Σχεδιάγραμμα συναρμολόγησης
- Στόμιο εκροής για ζεστό νερό/Φλάντζα
- στεγάνωσης, κόκκινο Ø 15 mm
- Στόμιο παροχής για κρύο στεγάνωσης
- Νερό/Φλάντζα, Ø 24 mm
- Βίδα τοποθέτησης
- Ούπα
- Παξιμάδι ασφάλισης
- Υποδοχή με σπείρωμα
- Μούφα καλωδίου

#### Τοποθέτηση σε τοίχο (εικόνα 2/3/4)

Υπάρχουν 2 δυνατότητες στερέωσης του ταχυθερμαντήρα στον τοίχο:

- Με βίδα τοποθέτησης: Παρέχεται δυνατότητα εξομάλυνσης των ανομοιομορφων σημείων του τοίχου έως 25 mm.
- Με τη βοήθεια των οπών της παλιάς συσκευής που υπάρχουν ήδη: Χρησιμοποιώντας το σχεδιάγραμμα συναρμολόγησης ελέγξτε αν οι υπάρχουσες οπές ταιριάζουν.

Στη συνέχεια περιγράφεται η στερέωση με τη βίδα τοποθέτησης.

**Σχεδιάστε το σημείο στερέωσης και επιλέξτε το άνοιγμα για τον οδηγό καλωδίου (εικόνα A)**



#### ΠΡΟΕΙΔΟΠΟΙΗΣΗ:

##### Προσοχή!

**Βεβαιωθείτε ότι στο καλώδιο ηλεκτρικής σύνδεσης έχει διακοπεί η παροχή τάσης!**

- Τοποθετήστε το άνοιγμα **3** του σχεδιαγράμματος συναρμολόγησης επάνω στην παροχή κρύου νερού.
- Επιλέξτε το καταλληλότερο άνοιγμα για τον οδηγό καλωδίου: Το καλώδιο ηλεκτρικής σύνδεσης επιτρέπεται να περάσει μόνο μέσα από ένα από τα έξι ανοίγματα **14....**. Αν περαστεί μέσα από ένα από τα κάτω ανοίγματα **14a** στον ταχυθερμοσίφωνα, μπορεί να χρησιμοποιηθεί ο ενδιάμεσος ακροδέκτης BZ45Z20M (ειδικός εξοπλισμός).
- Σχεδιάστε το σημείο στερέωσης **12** για τη βίδα τοποθέτησης.

**Εισαγάγετε τη βίδα τοποθέτησης και βιδώστε το στόμιο νερού (εικόνα B)**

**Ανοίξτε τη συσκευή (εικόνα C)**

**Δημιουργήστε τα ανοίγματα στο πίσω τοίχωμα για τη βίδα τοποθέτησης και τον οδηγό καλωδίου**



#### ΠΡΟΕΙΔΟΠΟΙΗΣΗ:

##### Προσοχή!

Για να στερεώσετε τη συσκευή, επιτρέπεται να δημιουργήσετε μόνο τα προβλεπόμενα ανοίγματα στο πίσω τοίχωμα του περιβλήματος. Αν έχετε δημιουργήσει ανοίγματα που δεν χρησιμοποιούνται, πρέπει να τα σφραγίσετε με τρόπο υδατοστεγή.

**Εισαγωγή καλωδίου (εικόνα D)**

- Ωθήστε τη μούφα καλωδίου **11** στο καλώδιο σύνδεσης.

#### ΕΙΔΟΠΟΙΗΣΗ:

Αν η διατομή καλωδίου είναι 16 mm<sup>2</sup> μην χρησιμοποιήσετε τη μούφακαλωδίου. Στην περίπτωση αυτή η συσκευή θα πρέπει να τοποθετηθεί εφαρμοστά τον τοίχο.



#### ΠΡΟΕΙΔΟΠΟΙΗΣΗ:

##### Προσοχή!

Χωρίς μούφα καλωδίου το TR1100 18B/ 21B/ 24B διαθέτει μόνο προστασία από εκτοξευόμενο νερό (IP 24).

- Εφαρμόστε τη συσκευή στο καλώδιο σύνδεσης.
- Πιέστε τη μούφα καλωδίου στο πίσω τοίχωμα του περιβλήματος. Προσέξτε, ώστε τα χείλη στεγανοποίησης να καλύπτουν περιμετρικά την είσοδο καλωδίου.
- Εφαρμόστε τη συσκευή στην υποδοχή με σπείρωμα **8** και βιδώστε τη με το παξιμάδι **9**.

**Εξομαλύνετε τα ανομοιόμορφα σημεία στον τοίχο (εικόνα E)**

**Σύνδεση νερού (εικόνα 5)**

- Με τη βίδα σύσφιξης **15** η σύνδεση νερού μπορεί να ευθυγραμμιστεί κατακόρυφα κατά  $\pm 10$  mm.
- Προσαρμόστε την καμπύλη σωλήνα στη σύνδεση ζεστού νερού χρήσης, σε «**ζεστή κατάσταση**». Η **κάμψη της γωνίας σύνδεσης δεν επιτρέπεται σε «ψυχρή κατάσταση».**



#### ΠΡΟΕΙΔΟΠΟΙΗΣΗ:

##### Προσοχή!

Φροντίστε να διατηρήσετε μια απόσταση τουλάχιστον 6 mm από τα ηλεκτροφόρα εξαρτήματα.

- Βιδώστε τις συνδέσεις νερού και σφίξτε το παξιμάδι ασφάλισης στη βίδα τοποθέτησης.

Έλεγχος στεγανότητας και έκπλυση συσκευής:

- Ανοίξτε τη βάνα ζεστού νερού.
- Ελέγξτε τη στεγανότητα όλων των συνδέσεων σωλήνων.

#### Ηλεκτρική σύνδεση (εικόνα 6)

- Η ηλεκτρική σύνδεση Δ 400 V 3 ~ επιτρέπεται βασικά να πραγματοποιηθεί, αφού πρώτα ολοκληρωθεί η σύνδεση νερού. Πρέπει να εκτελεστεί σύμφωνα με το διάγραμμα συνδεσμολογίας που βρίσκεται στην εσωτερική πλευρά του προστατευτικού καλύμματος.
- Για τη συμμόρφωση με τις σχετικές διατάξεις ασφαλείας πρέπει να υπάρχει στην εγκατάσταση μια διάταξη αποσύνδεσης όλων των πόλων. Το άνοιγμα επαφής πρέπει να είναι τουλάχιστον 3 mm.
- Αν το καλώδιο ηλεκτρικής σύνδεσης περαστεί μέσα από τα κάτω ανοίγματα **14a** στον ταχυθερμοσίφωνα, μπορεί να χρησιμοποιηθεί ο ενδιάμεσος ακροδέκτης **BZ45Z20M** (ειδικός εξοπλισμός)!
- Τα καλώδια δεν επιτρέπεται να εμποδίζουν τη λειτουργία του κουμπιού αποδέσμευσης A του θερμικού ασφαλείας.

#### Υπόδειξη εγκατάστασης

- Η εγκατάσταση συσκευών χωρίς βύσμα για άμεση σύνδεση πρέπει να πραγματοποιηθεί από τον εκάστοτε πάροχο δικτύου ή από εξειδικευμένη εταιρεία, η οποία μπορεί να σας βοηθήσει στη λήψη άδειας από τον εκάστοτε πάροχο δικτύου για την εγκατάσταση.

#### Κλείσιμο συσκευής (εικόνα 7)

- Κατά την τοποθέτηση του καπακιού του περιβλήματος, προσέξτε τη σωστή αντιστοίχιση θέσης διακόπτη και άξονα διακόπτη.

#### Θέση σε λειτουργία (εικόνα 8)

Η συσκευή συμμορφώνεται με το πρότυπο IEC 61000-3-12.

- Ενεργοποιήστε τις ασφάλειες για τον ταχυθερμαντήρα στην οικιακή εγκατάσταση.
- Ρυθμίστε τη βαθμίδα **comfort** στη συσκευή και ελέγξτε τη θερμοκρασία νερού.

#### Με χαμηλή πίεση αγωγού νερού

- Ανοίξτε πολλές βάνες κρύου νερού και ελέγξτε αν η θέρμανση είναι ενεργοποιημένη. Αν η θέρμανση δεν ενεργοποιείται, αφαιρέστε τον περιοριστή ροής (**εικόνα A**).
- Παρουσιάστε αναλυτικά τη συσκευή στον χρήστη και παραδώστε του τις οδηγίες χρήσης

#### Σύστημα προτεραιότητας για τον συνδυασμό με λέβητες με ηλεκτρικό θερμαντήρα (εικόνα B)

Για τη λειτουργία αυτή πρέπει να συνδεθεί διακόπτης προτεραιότητας στον αγωγό φάσης L2 της συσκευής. Το σύστημα αυτό τοποθετείται στο ταμπλό μετρητή/διανομέα.

- a, b** Καλώδιο ελέγχου της μονάδας παραγωγής ηλεκτρικής ενέργειας για την είσοδο πηνίου της διάταξης προστασίας φόρτισης
- f1** Θερμικό ασφαλείας με ακροδέκτες σύνδεσης στο δίκτυο
- f3** Διακόπτης προτεραιότητας (ρελέ ρεύματος)
- l1** Ακροδέκτης σύνδεσης δικτύου (μόνο σε συσκευή 21 kW και 24 kW)

### 3 Τεχνικά χαρακτηριστικά

	TR1100 18B	TR1100 21 B	TR1100 24 B
<b>Ονομαστική ισχύς [kW]</b>	18	21	24
<b>Ονομαστική τάση</b>	400 V 3 ~	400 V 3 ~	400 V 3 ~
<b>Θερμαντική ισχύς, ρύθμιση εξοικονόμησης eco [kW]</b>			
1.ΒΑΘΜΙΔΑ	6	7	8
2.ΒΑΘΜΙΔΑ	12	14	16
<b>Θερμαντική ισχύς, ενταπική θέρμανση comfort [kW]</b>			
1.ΒΑΘΜΙΔΑ	9	10.5	12
2.ΒΑΘΜΙΔΑ	18	21	24
<b>Σημείο ενεργοποίησης [l/min]</b>			
1.ΒΑΘΜΙΔΑ	4.0	4.5	5.0
2.ΒΑΘΜΙΔΑ	5.0	5.8	6.6
<b>Νερό ανάμιξης [l/min] σε ονομαστική ισχύ</b>			
περ. 38 °C	9.8	11.5	13.1
περ. 50 °C (θερμοκρασία παροχής 12 °C)	6.7	7.8	9.0
<b>Ελάχιστη πίεση ροής στη συσκευή* [MPa (bar)]</b>			
με περιοριστή ροής	0.6 (6)	0.8 (8)	0.9 (9)
χωρίς περιοριστή ροής	0.4 (4)	0.5 (5)	0.6 (6)
<b>Τάξη ενεργειακής απόδοσης</b>	B	B	B
<b>Προφίλ φορτίου</b>	S	S	S
<b>Ετήσια ενεργειακή κατανάλωση [kWh]</b>	495	497	501
<b>Ημερήσια κατανάλωση ηλεκτρικής ενέργειας [kWh]</b>	2.301	2.313	2.337
<b>Στάθμη ηχητικής ισχύος [dB]</b>	15	15	15
<b>Ενεργειακή απόδοση παραγωγής ζεστού νερού χρήσης [%]</b>	37.2	37.1	36.8

\* Εδώ προστίθεται επιπλέον η πτώση πίεσης στην αναμεικτική μπαταρία.

#### Διαστάσεις (εικόνα 9)

#### 4 Ειδικός εξοπλισμός

- Kit ταχυθερμαντήρας σωλήνων **BZ45U20**: Για χρήση του ταχυθερμοσίφωνα ως συσκευή για τοποθέτηση κάτω από τον πάγκο.
- Ενδιάμεσος ακροδέκτης **BZ45Z20M**: Απαιτείται, εάν ο ηλεκτρικός αγωγός σύνδεσης εισαχθεί μέσω της κάτω εισόδου καλωδίου **14a**.
- Διακόπτης προτεραιότητας (ρελέ μείωσης φορτίου) **BZ45L21**: για λειτουργία με σύστημα προτεραιότητας
- Σετ τοποθέτησης **BZ45K24M**: για επίτοιχη εγκατάσταση
- Στόμια σύνδεσης κομμένα και σφραγισμένα στο πίσω μέρος για τη σύνδεση νερού από κάτω (π.χ. σύνδεση κρύου νερού μέσω βάνας τοποθετημένης στο κάτω μέρος):

Καμπύλη, «κρύο» (δεξιά)	Αρ. παραγγελίας .	056169
Καμπύλη, «ζεστό», (αριστερά)	Αρ. παραγγελίας .	255568

#### 5 Οδηγίες χρήσης

**Διαβάστε προσεκτικά και τηρήστε τις αναλυτικές υποδείξεις ασφαλείας στην αρχή αυτών των οδηγιών χρήσης!**

- **Σημαντικό:** Σε καμία περίπτωση μην εκθέτετε τη συσκευή σε παγετό!



#### ΠΡΟΕΙΔΟΠΟΙΗΣΗ:

##### Κίνδυνος ηλεκτροπληξίας!

Σε περίπτωση σφάλματος διακόψτε αμέσως την τάση δικτύου!

- Αν η συσκευή παρουσιάζει διαρροή, κλείστε αμέσως την παροχή κρύου νερού.

##### 5.1 Εξοικείωση με τη συσκευή

Ο ταχυθερμαντήρας θερμαίνει το νερό, καθώς αυτό ρέει μέσα από τη συσκευή. Μόνο στη διάρκεια αυτή καταναλώνει ρεύμα η συσκευή.

Αυτή η συσκευή μπορεί επίσης να τροφοδοτήσει με ζεστό νερό περισσότερο σημεία λήψης νερού. Θα πρέπει να τοποθετηθεί κοντά στο σημείο λήψης που χρησιμοποιείτε συχνότερα. Έτσι εξοικονομείτε ενέργεια.

##### 5.2 Χειρισμός συσκευής

Ο ταχυθερμαντήρας έχει δύο βαθμίδες:

**"eco"** Βαθμίδα εξοικονόμησης – 2/3 ισχύος

**"comfort"** Εντατική θέρμανση – πλήρης ισχύς



Η βαθμίδα **"eco"** είναι η ιδανική ρύθμιση για την εξής χρήση:

Νιπτήρας  
Ντους  
Μπιντές

Χρησιμοποιήστε τη βαθμίδα **"comfort"** για υψηλές θερμοκρασίες ή μεγάλες ποσότητες νερού, π.χ.

Νιπτήρας  
Ντους  
Μπιντές

Αν χρησιμοποιείτε μπαταρία με θερμοστάτη, ρυθμίστε την στη βαθμίδα **"comfort"**.

1. Ρυθμίστε την επιθυμητή βαθμίδα **"eco"** ή **"comfort"**.
2. Ανοίξτε τη βάνα ζεστού νερού.

Ο ταχυθερμαντήρας ενεργοποιείται και θερμαίνει το νερό, καθώς αυτό ρέει μέσα από τη συσκευή.

Απενεργοποιείται, όταν κλείσετε τη βάνα νερού.

##### Αύξηση θερμοκρασίας νερού

Με εντελώς ανοικτή βάνα νερού, υπό ορισμένες συνθήκες, δεν αρκεί η ισχύς της συσκευής για να θερμανθεί το νερό στην επιθυμητή θερμοκρασία.

- Κλείστε λίγο τη βάνα νερού. Το νερό ρέει πιο αργά μέσα από τη συσκευή και θερμαίνεται.

##### Μείωση θερμοκρασίας νερού

- Ανοίξτε λίγο το κρύο νερό.

##### Υπόδειξη σχετικά με τον χειρισμό

Όταν η βάνα ζεστού νερού είναι μόνο λίγο ανοικτή, ο ταχυθερμαντήρας λειτουργεί και στις δύο προεπιλεγμένες βαθμίδες (**"eco"**, **"comfort"**) με μισή ισχύ.

Όταν η βάνα ζεστού νερού είναι εντελώς ανοικτή, η συσκευή λειτουργεί με πλήρη, προεπιλεγμένη ισχύ.

##### Εξοικονόμηση ενέργειας

- Χρησιμοποιείτε όσο το δυνατόν πιο συχνά τη βαθμίδα εξοικονόμησης **"eco"**.

Μπορείτε να αξιοποιήσετε την ηλεκτρική ενέργεια με τον βέλτιστο τρόπο, προσέχοντας τα εξής στο τέλος της λήψης ζεστού νερού:

- Κλείνοντας αργά τη βάνα ζεστού νερού, χρησιμοποιείται η υπολειπόμενη θερμότητα του ταχυθερμαντήρας.
- Έτσι, στην επόμενη λήψη ζεστού νερού μέσα στα επόμενα λεπτά, αποφεύγετε επίσης να αυξηθεί η θερμοκρασία νερού βραχυπρόθεσμα περισσότερο από την προεπιλεγμένη τιμή.

Το πλεονέκτημα είναι η χρήση μπαταριών με θερμοστάτη, καθώς έτσι επιτυγχάνονται ιδιαίτερα ομοιόμορφες θερμοκρασίες ζεστού νερού.

Η μπαταρία με θερμοστάτη πρέπει να είναι κατάλληλη για υδραυλικά ελεγχόμενους ταχυθερμοσίφωνες.

##### Χειμερινή λειτουργία

#### ΕΙΔΟΠΟΙΗΣΗ:

Κατά τους χειμερινούς μήνες ενδέχεται να μειώνεται η θερμοκρασία παροχής του νερού και έτσι να μην επιτυγχάνεται πλέον η επιθυμητή θερμοκρασία εξόδου.

- Για την αντιστάθμιση αυτής της μείωσης θερμοκρασίας, μειώστε την ποσότητα νερού στη βάνα νερού έως ότου επιτευχθεί η επιθυμητή θερμοκρασία ζεστού νερού.

### 5.3 Καθαρισμός

- Σκουπίζετε τη συσκευή με υγρό πανί μόνο.  
Μην χρησιμοποιείτε αιχμηρά ή διαβρωτικά καθαριστικά μέσα.

#### ΕΙΔΟΠΟΙΗΣΗ:

Κατά κανόνα δεν απαιτείται αφαλάτωση της συσκευής. Αν το νερό είναι εξαιρετικά σκληρό και γίνεται συχνή λήψη πολύ ζεστού νερού, μπορεί να συσσωρευτούν άλατα στη συσκευή. Απευθυνθείτε στο τμήμα εξυπηρέτησης πελατών μας.

### 5.4 Τι κάνετε σε περίπτωση βλάβης;



#### ΠΡΟΕΙΔΟΠΟΙΗΣΗ:

##### Προσοχή!

Οι επισκευές επιτρέπεται να εκτελούνται μόνο από ειδικό τεχνικό. Αν η συσκευή δεν επισκευαστεί με τον ενδεικνυόμενο τρόπο, εκτίθεστε σε μεγάλο κίνδυνο.

Αν η συσκευή σας δεν λειτουργεί με τον επιθυμητό τρόπο, συνήθως αυτό οφείλεται σε κάποιο μικρό σφάλμα. Με τη βοήθεια των παρακάτω υποδείξεων εξακριβώστε αν μπορείτε να διορθώσετε το σφάλμα μόνοι σας. Αποφεύγετε έτσι το κόστος μιας περιττής επίσκεψης ειδικού του τμήματος εξυπηρέτησης πελατών.

#### Το νερό δεν θερμαίνεται ή ρέει πολύ λίγο νερό:

- Ελέγξτε την ασφάλεια στην οικιακή εγκατάσταση.
- Πτώση πίεσης στο δίκτυο των υδραυλικών σωληνώσεων. Αν η πίεση είναι χαμηλή, η συσκευή δεν ενεργοποιείται.
- Η σίτα στη βάνα νερού ή στην κεφαλή ντουζιέρας είναι φραγμένη. Ξεβιδώστε τη σίτα και καθαρίστε τη ή αφαιρέστε τα άλατα.
- Η γωνιακή ρυθμιστική βαλβίδα είναι φραγμένη. Ανοίξτε εντελώς τη βάνα ζεστού νερού και, ανοίξτε και κλείστε πολλές φορές τη γωνιακή ρυθμιστική βαλβίδα. Έπειτα καθαρίστε τη σίτα στη βάνα νερού.
- Απαιτείται αφαλάτωση της συσκευής. Καλέστε ειδικό τεχνικό.

#### Η συσκευή απενεργοποιείται κατά τη λήψη νερού και η θερμοκρασία νερού μειώνεται:

- Στη βάνα ζεστού νερού πρέπει να χρησιμοποιηθεί φλάντζα στεγάνωσης που να μην διογκώνεται.

Αν δεν μπορείτε να διορθώσετε το σφάλμα, απενεργοποιήστε την ασφάλεια στην οικιακή εγκατάσταση. Καλέστε ειδικό τεχνικό.

### 5.5 ΣΕΡΒΙΣ

Αν απευθυνθείτε στο τμήμα εξυπηρέτησης πελατών, δώστε τον **Bosch** αριθμό σειράς (**SNR/TTNR**) της συσκευής. Θα βρείτε τους αριθμούς στο κάτω μέρος του ταχυθερμαντήρα .

### 5.6 Απόρριψη



Αυτή η συσκευή φέρει σήμανση σύμφωνα με την ευρωπαϊκή οδηγία 2012/19/ΕΕ περί ηλεκτρικών και ηλεκτρονικών συσκευών (οδηγία σχετικά με τα απόβλητα ηλεκτρικού και ηλεκτρονικού εξοπλισμού – ΑΗΗΕ).

Η οδηγία παρέχει το πλαίσιο για την εγκεκριμένη απόσυρση και ανακύκλωση των παλιών συσκευών σε ολόκληρη την Ευρωπαϊκή Ένωση.

Ενημερωθείτε από τον εξουσιοδοτημένο έμπορο σχετικά με τους ισχύοντες τρόπους απόρριψης.

### 5.7 Εγγύηση

Οι όροι εγγύησης για αυτήν την συσκευή είναι καθορισμένοι από την χώρα που έχει πουληθεί η συσκευή .

Λεπτομέρειες σχετικά με τους όρους μπορείτε να ενημερωθείτε από τον συνεργάτη που έχετε αγοράσει τη συσκευή.

Το τιμολόγιο ή η απόδειξη αγοράς θα πρέπει να προσκομισθεί προτού γίνει κάποιο για απαίτηση εγγύησης .

Με την επιφύλαξη αλλαγών.

## Table of Contents

<b>1</b>	<b>Safety information</b> .....	<b>12</b>
<b>2</b>	<b>Installation instructions</b> .....	<b>13</b>
2.1	Installation .....	13
<b>3</b>	<b>Specifications</b> .....	<b>14</b>
<b>4</b>	<b>Special accessories</b> .....	<b>15</b>
<b>5</b>	<b>Operating instructions</b> .....	<b>15</b>
5.1	Getting to know your appliance .....	15
5.2	Operating the appliance .....	15
5.3	Cleaning .....	15
5.4	A fault, what to do? .....	16
5.5	After-sales service .....	16
5.6	Disposal .....	16
5.7	Guarantee .....	16

## 1 Safety information

This appliance is intended for domestic use and the household environment only.

- Install and operate the appliance as described in the text and illustrations. We do not accept liability for damage resulting from failure to heed these instructions.
- This appliance is intended for use up to an altitude of 2000 m above sea level.
- The appliance may only be installed and stored in a frost-free room (due to residual water).



### WARNING:

**Risk of electric shock!**

**Switch off the mains voltage supply immediately if a fault occurs.**

**Immediately shut off the cold water supply to the appliance should it leak.**

- **The continuous-flow heater may only be connected and put into operation by a qualified professional.**
- **In order to avoid potential sources of danger, repairs and maintenance may only be undertaken by a suitably qualified specialist.**
- **Never open the appliance without disconnecting the power supply beforehand.**
- The statutory regulations of the respective country, as well as those of the local electricity and water suppliers, must be adhered to.
- The continuous-flow heater is a Class I appliance and **must** be connected to the protective earth.
- The appliance must be permanently connected to installed pipes. **The conductor cross-section must comply with the installed appliance power.**



### CAUTION:

Earthed water pipes may give the appearance of a connected protective earth.

- To guarantee compliance to relevant safety regulations, an all-pole separator must be fitted during installation. The contact opening must be at least 3 mm.
- The continuous-flow heater is only suitable for closed (pressurised) operation.
- The tap and outlet fittings must be approved for operation with closed (pressurised) continuous-flow heater systems.
- Only connect the continuous-flow heater to a cold water line. A non-return valve must NOT be connected to the cold water.
- Do not use plastic pipes. Steel or copper pipes are suitable for the cold-water supply. Insulated copper pipes are particularly suitable for the hot-water pipes.
- **The appliance should be installed close to the tap that is used the most frequently.**
- **Disconnect the electrical connection cable from the supply and shut off the water supply before connecting the appliance!**
- **Connect the water supply and then connect the electrical supply.**
- Only make the openings which are required for installation on the rear of the appliance. If the appliance is reinstalled, the unused openings must be provided with watertight sealing.
- Do not touch electrically live parts after installation.
- The appliance should be disconnected from the electrical mains supply when working on the water supply. After service work is complete, proceed as during the first-time appliance start-up.
- No changes may be made to the appliance.

- The appliance may only be used for heating drinking water for household use.
- This appliance can be used by **children** aged 8 years and older as well as by persons with diminished bodily, sensory or mental perception, or those who lack knowledge or experience, if they are monitored or have received instruction concerning use and comprehend the possible dangers that can result. **Children** may not play with the appliance. Cleaning and **maintenance by the user** may not be performed by unsupervised **children**.
- Keep children away from the appliance.
- Please monitor children to ensure that they do not play with the appliance.
- The mixer and the warm water pipe may be hot. Please inform and instruct children appropriately.
- Do not use aggressive or abrasive cleaning detergents!
- Do not use a steam cleaner.
- The appliance is only to be descaled by a suitably qualified specialist.

Congratulations on purchasing this BOSCH appliance. You have acquired a top-quality product, which will give you a lot of enjoyment.

**Please read this installation and operating instruction manual carefully, then act accordingly! Store for future reference.**

## 2 Installation instructions

**Install the continuous-flow heater as described in the illustrated section. Observe the instructions in the text.**

The illustrations can be found in the centre of the instruction manual.

### 2.1 Installation

#### List of items supplied (Fig. 1)

- Continuous-flow heater
- Installation template
- Connection piece for hot water
- Washer, red Ø 15 mm
- Connection piece for cold water
- Washer, Ø 24 mm
- Mounting bolt
- Wall plug
- Securing nut
- Threaded bushing
- Cable grommet

#### Wall mounting (Fig. 2/3/4)

There are two ways in which the continuous-flow heater can be mounted on the wall:

- Using the mounting bolt. Unevenness in the wall up to a depth of 25 mm can be compensated for.
- Making use of the holes that were drilled for the old heater: Use the mounting template to establish whether the existing holes line up properly.

The following describes the installation procedure using the mounting bolt.

#### Marking the point for mounting the heater and selecting the opening for the connecting cable (Fig. A)



**Important!**

**Make sure that the connecting cable is isolated from the mains electricity supply!**

- Place hole **3** in the mounting template over the cold-water inlet.
- Select the most suitable hole through which the connecting cable is to be fed. The connecting cable must pass through one of the six holes marked **14...** Terminal **BZ45Z20M** can be used if the cable is fed into the water heater through one of the bottom holes marked **14a**.
- Mark the point **12** at which the mounting bolt is to be inserted.

#### Fitting the mounting bolt and attaching the pipe connecting pieces (Fig. B)

##### Open up the heater (Fig. C)

##### Punching out the holes at the rear of the heater for the mounting bolt and the connecting cable

**Important:** When mounting the appliance, only the holes actually required should be punched out. Any other holes that are not going to be used must be sealed watertight.

##### Inserting the connecting cable (Fig. D)

- Push the grommet **11** over the end of the connecting cable.

#### NOTICE:

Do not use the grommet for a cable with a cross-section of 16 mm<sup>2</sup>. The appliance must then be installed flush with the wall.



#### Attention!

Without a grommet, the TR1100 18B/ 21B/ 24B is splashproof only (IP 24).

- Place the heater over the connecting cable.
- Press the grommet into the hole in the rear wall of the heater through which the cable should be fed. Ensure that the edges of the grommet are flush with the hole all the way round.
- Fit the heater onto the threaded bushing **8** and secure it in place with the nut **9**.

#### Compensating for unevenness in the wall (Fig. E)

##### Water connection (Fig. 5)

- Using the locking screw **15**, the water connection can be aligned by  $\pm 10$  mm vertically.
- Adapt the bend in the “hot” pipe so that it lines up with the hot-water outlet. **In doing so, make sure that the “cold” elbow connection is not bent.**



#### Attention!

Ensure that a distance of at least 6 mm is maintained to live parts of the heater.

- Connect the water outlet and inlet and tighten the securing nut on the mounting bolt.

Checking for leaks and flushing the heater:

- Turn on the hot-water tap.
- Check that all pipe joints are properly sealed.



### Electrical connection (Fig. 6)

- As a matter of principle, the water connections must be completed first of all before the heater is connected to the electricity supply (400 V AC, 3-phase). The appliance should be wired up according to the circuit diagram on the inside of the cover.
- To guarantee compliance to relevant safety regulations, an all-pole separator must be fitted during installation. The contact opening must be at least 3 mm.
- Terminal **BZ45Z20M** (special accessories) can be used if the connecting cable is fed into the heater via one of the bottom holes **14a**!
- The wires must not interfere with the operation of release button **A** on the safety temperature limiter.

### Installation note

- The installation of non plug-in ready appliances must be undertaken by the respective utility operator or by a qualified specialist company, who can also assist you when you are requesting the approval of the utility company for installation of the appliance.

### Mounting the cover onto the heater (Fig. 7)

- When you mount the cover onto the heater, ensure that the switch knob and the switch spindle are correctly aligned.

### Startup (Fig. 8)

The device is compliant to IEC 61000-3-12.

- Switch on via the water heater fuses in the domestic wiring.
- Select Setting "**comfort**" on the appliance and check the water temperature.

### At a low water-pipe pressure

- Turn on additional cold-water taps and check whether the heater switches on. Remove the continuous-flow heater if the heater does not switch on (**Fig. A**).
- Explain the appliance to the user and please give him the operating instructions.

### Priority switch for combination with electric storage heaters (Fig. B)

If the heater is going to be operated in this way, a priority switch must be connected into the line connecting the L2 phase to the appliance. It should be mounted on the meter or distribution panel.

- a, b** Control line for the electricity supply company connected to the coil input on the charging contactor
- f1** Safety temperature limiter with mains terminals
- f3** Priority switch (current relay)
- I1** Mains terminal (only on 21 kW and 24 kW appliances)

## 3 Specifications

	TR1100 18B	TR1100 21 B	TR1100 24 B
<b>Rated power [kW]</b>	18	21	24
<b>Rated voltage</b>	400 V 3 ~	400 V 3 ~	400 V 3 ~
<b>Heating capacity – economy setting "eco" [kW]</b>			
1st stage	6	7	8
2nd stage	12	14	16
<b>Heating capacity – intensive setting "comfort" [kW]</b>			
1st stage	9	10.5	12
2nd stage	18	21	24
<b>Switch-on point [l/min]</b>			
1st stage	4.0	4.5	5.0
2nd stage	5.0	5.8	6.6
<b>Mixed water [l/min] at rated power</b>			
approx. 38 °C	9.8	11.5	13.1
approx. 50 °C (supply temperature 12 °C)	6.7	7.8	9.0
<b>Minimum flow pressure of appliance* [MPa (bar)]</b>			
with flow limiter	0.6 (6)	0.8 (8)	0.9 (9)
without flow limiter	0.4 (4)	0.5 (5)	0.6 (6)
<b>Energy efficiency class</b>	B	B	B
<b>Load profile</b>	S	S	S
<b>Annual energy consumption [kWh]</b>	495	497	501
<b>Daily energy consumption [kWh]</b>	2.301	2.313	2.337
<b>Sound power level [dB]</b>	15	15	15
<b>Hot water heating energy efficiency [%]</b>	37.2	37.1	36.8

\* The pressure loss on the mixer must also be added.

### Dimensions (Fig. 9)

#### 4 Special accessories

- **BZ45U20** Pipe set: for use of the continuous-flow heater as an under sink appliance.
- Intermediate terminal block **BZ45Z20M**: Required when the mains connecting cable is fed in through the bottom access hole **14a**.
- Priority switch (load shedding relay) **BZ45L21**: for operation with a priority circuit.
- Mounting kit **BZ45K24M**: for surface mount installation.
- Truncated connecting piece sealed at rear for water connection from below (e. g. cold water connection via fitting mounted below heater):

Elbow joint, "cold" (right)	Order no.	056169
Elbow joint, "hot", (left)	Order no.	255568

#### 5 Operating instructions

Please read and observe the detailed safety instructions at the start of these instructions!

- **Important:** The appliance may never be exposed to frost!

**WARNING:**

**Risk of electric shock!**

Switch off the mains voltage supply immediately if a fault occurs.

- Immediately shut off the cold water supply to the appliance should it leak.

##### 5.1 Getting to know your appliance

The continuous-flow heater heats the water as it flows through the appliance. The appliance only consumes power during this period. This appliance can supply hot water to taps in several different locations. It should be installed close to the tap that is used the most frequently. This will enable you to reduce energy consumption.

##### 5.2 Operating the appliance

The continuous-flow heater has two power settings:

**"eco"** Economy setting – two thirds power

**"comfort"** Intensive setting – full power



The **"eco"** setting is ideal for:

- Wash basin
- Shower
- Bidet

**"comfort"** setting should be used where a higher temperature or a larger volume of water is required, e. g.

- Dishwashing
- Cleaning
- Bath tub

If you are using a thermostat-controlled mixer tap, set the heater to **"comfort"**.

1. Set the heater to either **"eco"** or **"comfort"**, as required.
2. Turn on the hot-water tap.

The continuous-flow heater switches on automatically and heats the water as it flows through the appliance.

The heater switches off again when you turn off the tap.

##### Increasing the water temperature

When the tap is turned on fully, it is possible that the heater capacity is not sufficient to heat the water to the required temperature.

- Slightly close the hot-water tap. The water flows through the appliance more slowly and reaches a higher temperature as a result.

##### Decreasing the water temperature

- Mix with cold water.

##### Note about operation

When a hot-water tap is turned on by only a small amount, the continuous-flow heater operates at half power regardless of which setting (**"eco"**, **"comfort"**) has been selected.

When a hot-water tap is turned on fully, the appliance operates at the maximum level of power that corresponds to whichever setting has been selected.

##### Saving energy

- Please use economy setting **"eco"** as often as possible.
- To minimise energy consumption when turning off the hot water:
- Turn off the hot-water tap slowly in order to use the residual heat of the continuous-flow heater.
  - This also prevents the water temperature from briefly increasing above the preselected temperature if the hot water tap is turned on again within the next few minutes.

To obtain particularly uniform hot-water temperatures, it is recommended to use thermostat-controlled mixer taps.

The thermostat-controlled mixer tap must be suitable for hydraulically controlled continuous-flow heater.

##### Winter operation

**NOTICE:**

It is possible in winter that the supply temperature of the water is reduced and the required outlet temperature is no longer achieved.

- In order to compensate for this temperature reduction, please reduce the water quantity on the tap until the required water temperature is achieved.

##### 5.3 Cleaning

- Simply wipe the appliance with a damp cloth. Do not use acidic or abrasive cleaning materials.

**NOTICE:**

It is normally not necessary to descale the appliance. However, extremely hard water and the frequent flows of very hot water can cause the appliance to scale up. In this case please contact our after-sales service.

## 5.4 A fault, what to do?



### WARNING:

#### Attention!

Repairs must only be carried out by an authorised technician. Improper repairs can lead to risk of serious injury to the user.

If your appliance does not operate as required, it is often due to a very minor problem. Please check whether you can remedy the fault yourself by using the following guidelines. You will save yourself the costs of an unnecessary visit by customer service personnel.

#### The water does not heat up or not enough water flows out of the tap:

- Check the fuse in the fusebox.
- Drop in pressure in the water mains. If the pressure is too low, the appliance will not switch on.
- The strainer on the tap or shower head is blocked. Unscrew the strainer and either clean or descale it.
- The corner valve is clogged. Turn on the hot-water tap fully and open and close the corner valve several times. Then clean the filter in the water tap.
- The heater needs descaling. Arrange for a service engineer to visit.

#### The continuous-flow heater switches off during the drawing-off of water, resulting in a reduction in the water temperature:

- The washer inside the hot-water tap must be a non-swelling type.

If you cannot resolve the problem yourself, switch off the heater via the fuse in the domestic wiring. Arrange for a service engineer to visit.

## 5.5 After-sales service

If you call the after-sales service for assistance, please specify the **BOSCH** serial number (**SNR/TTNR**) of your appliance. These numbers can be found on the underside of the continuous-flow heater.

## 5.6 Disposal



This appliance is labelled in accordance with European Directive 2012/19/EU concerning used electrical and electronic appliances (waste electrical and electronic equipment – WEEE).

The guideline determines the framework for the return and recycling of used appliances as applicable throughout the EU.

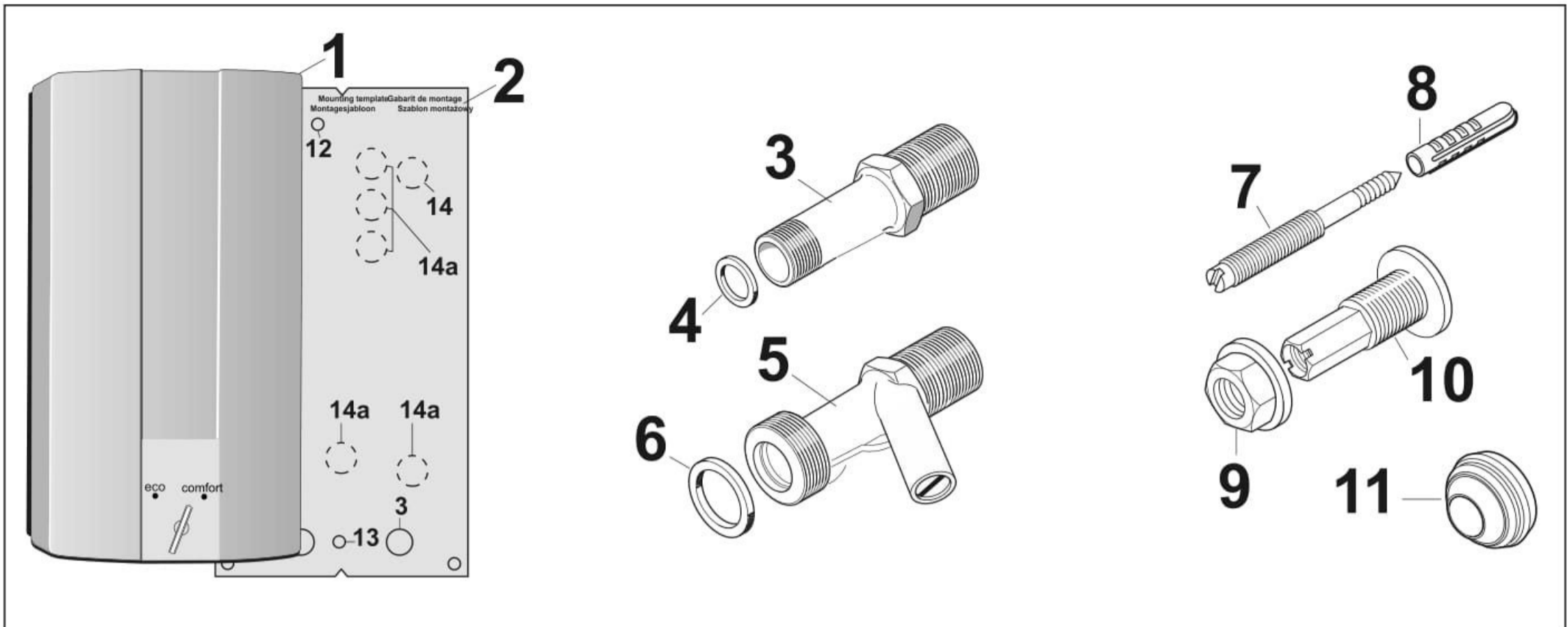
Please ask your specialist retailer about current disposal facilities.

## 5.7 Guarantee

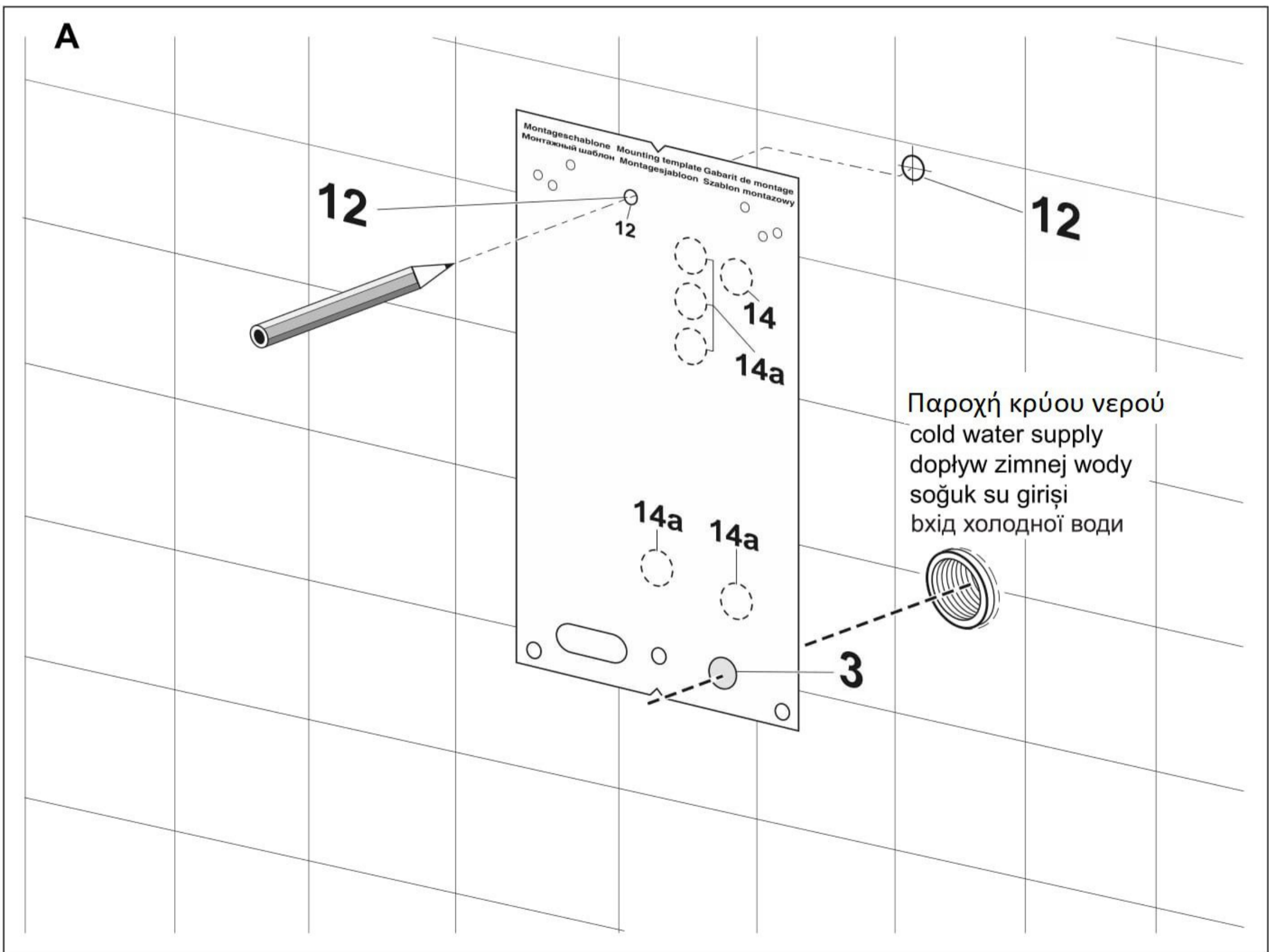
The guarantee conditions for this appliance are as defined by our representative in the country in which it is sold.

Details regarding these conditions can be obtained from the dealer from whom the appliance was purchased. The bill of sale or receipt must be produced when making any claim under the terms of this guarantee.

Subject to change without notice.



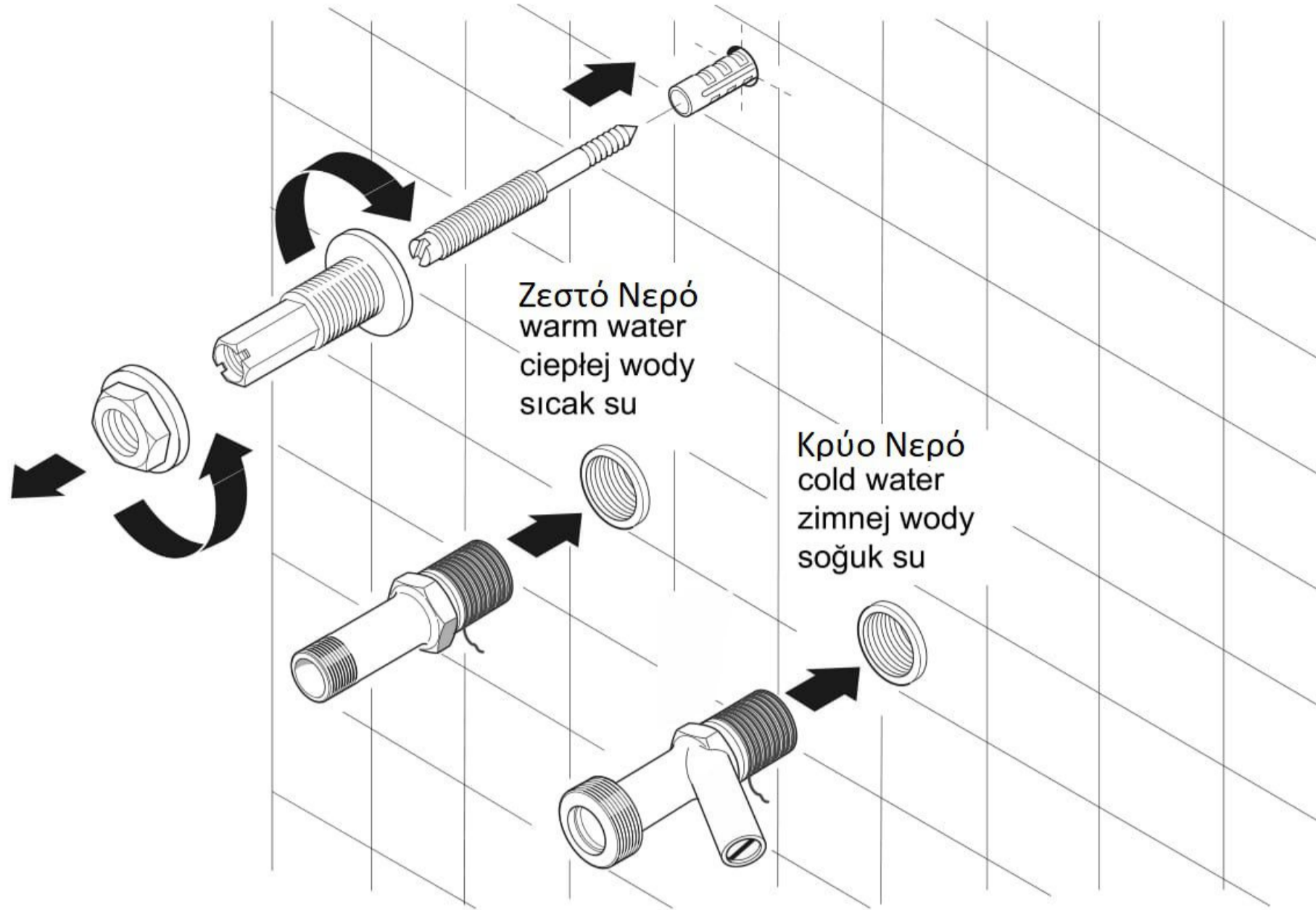
1



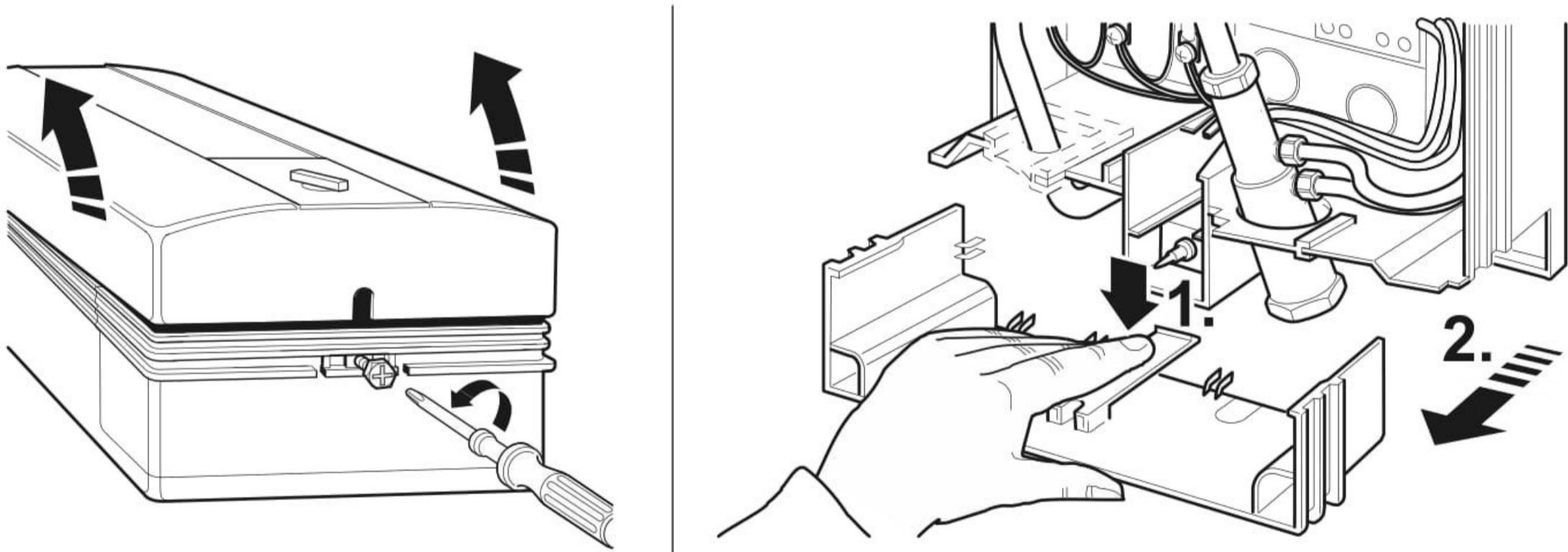
2

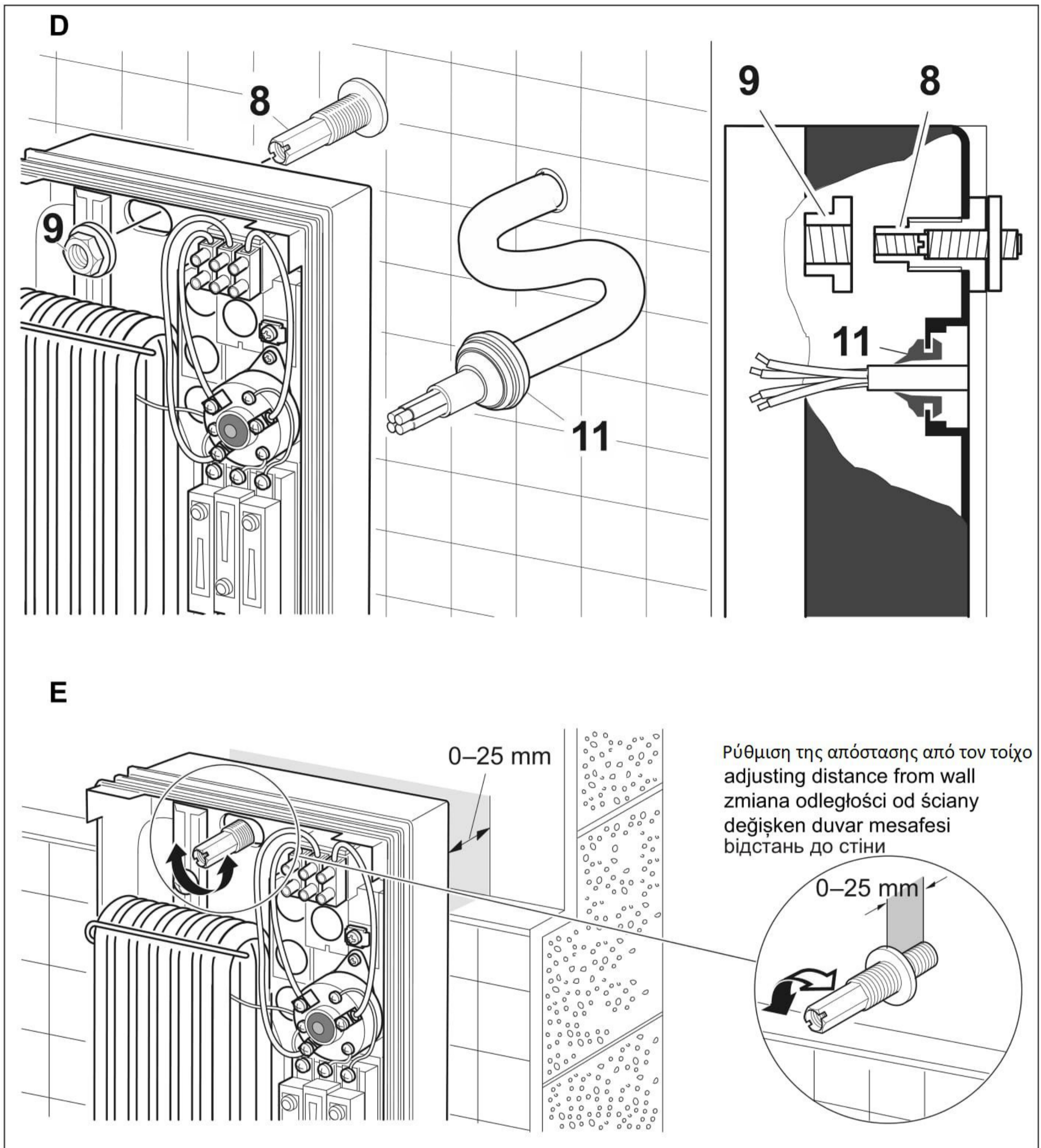
3

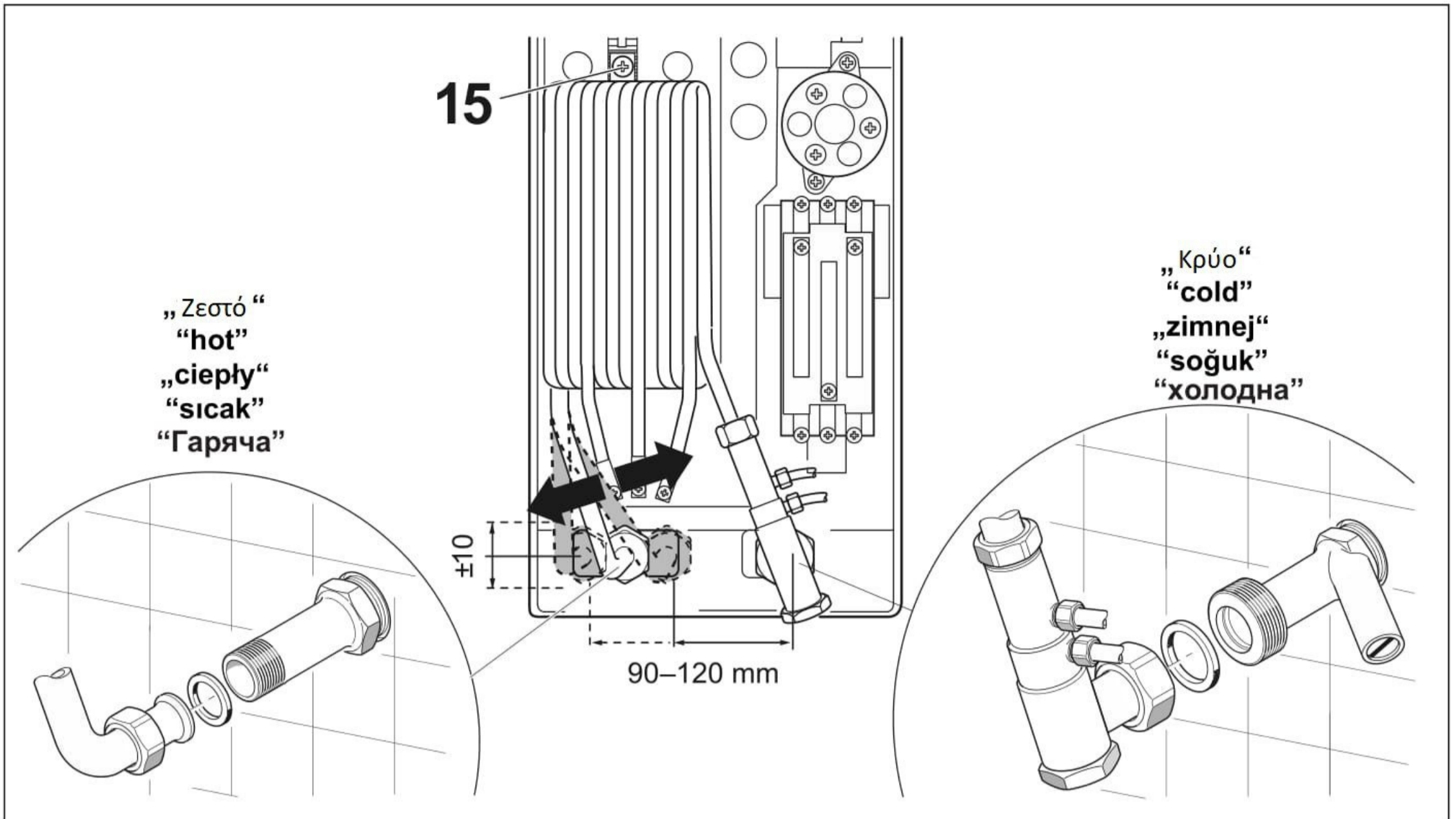
**B**



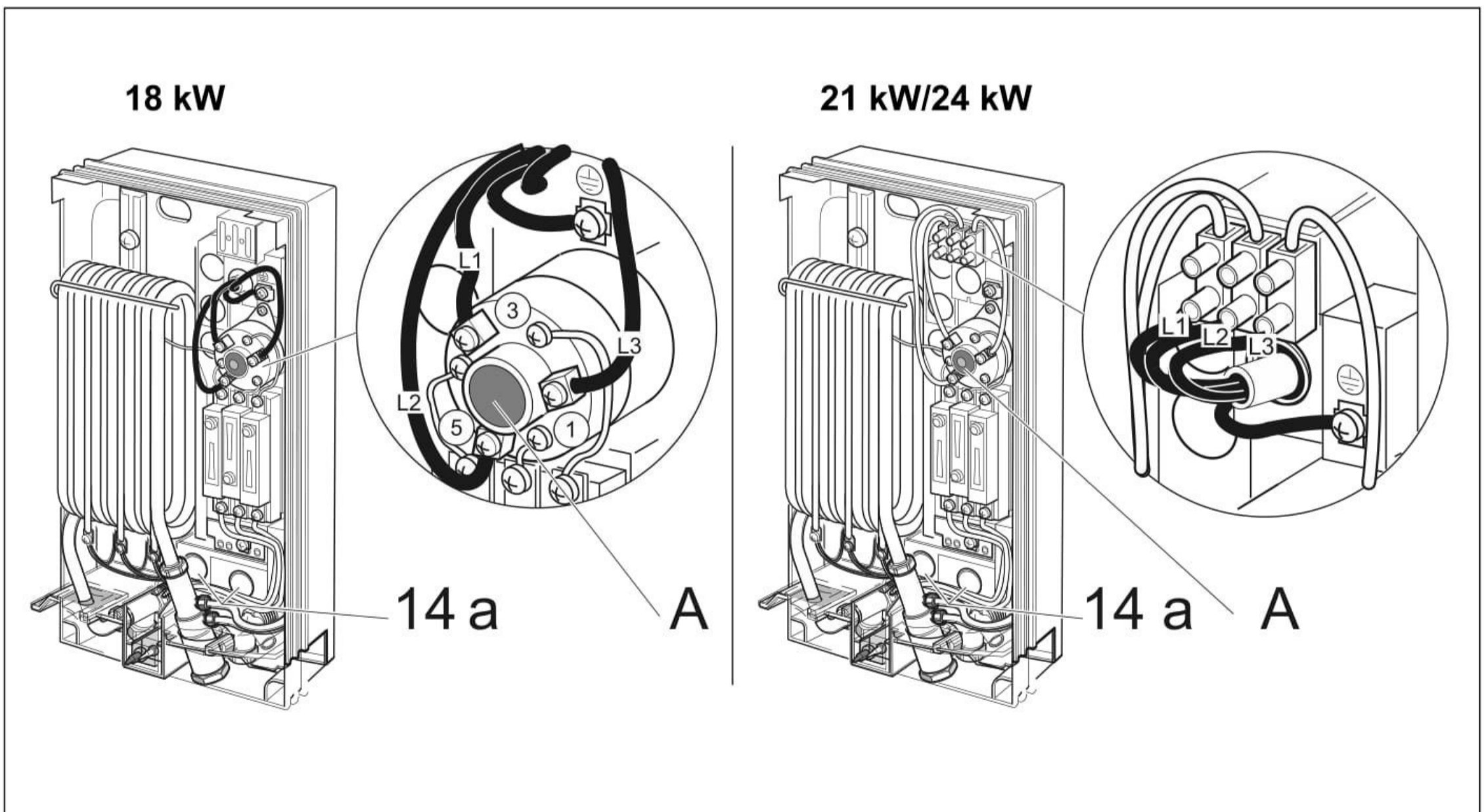
**C**



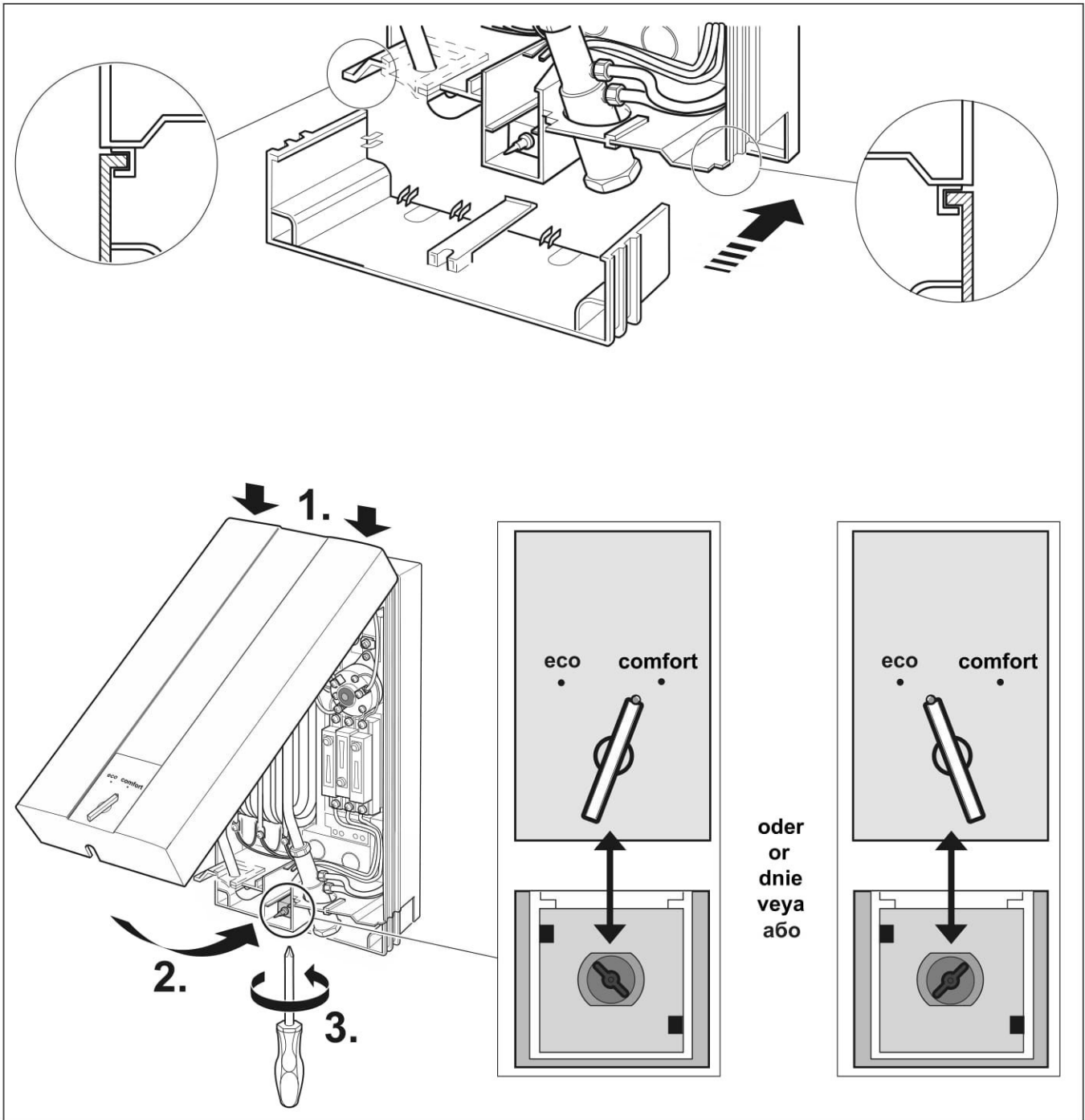




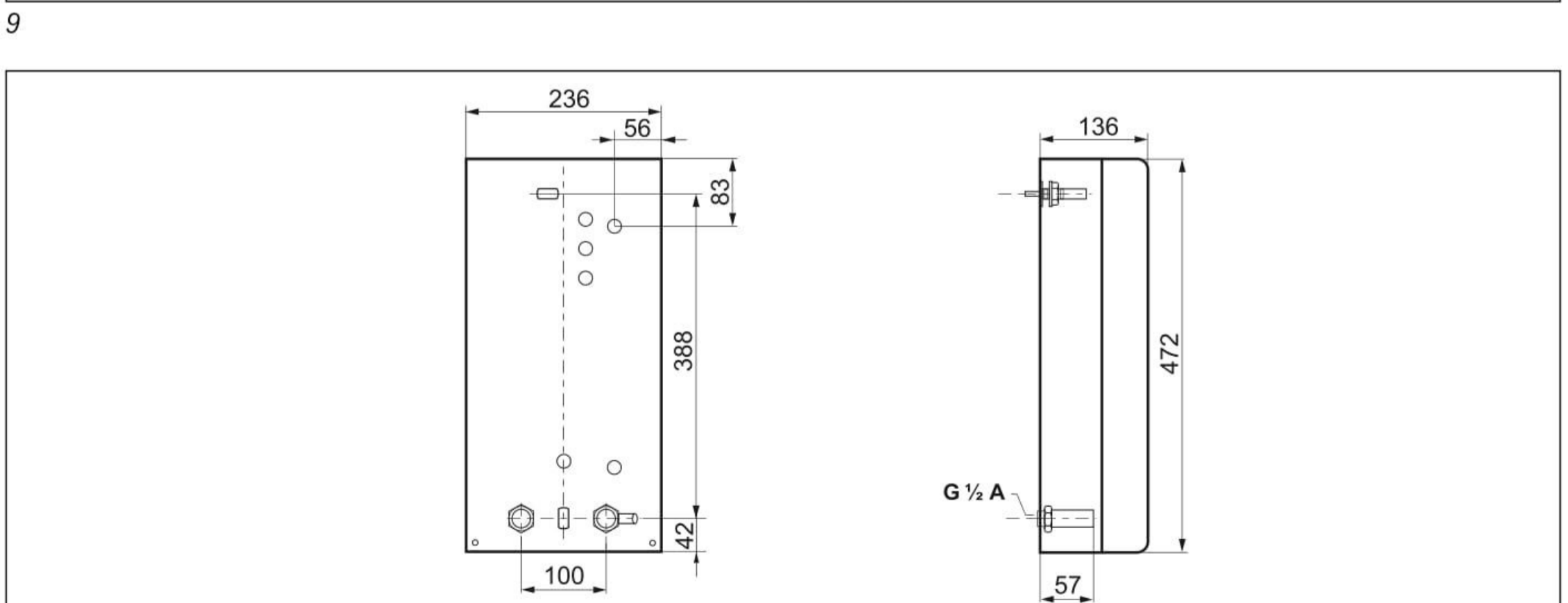
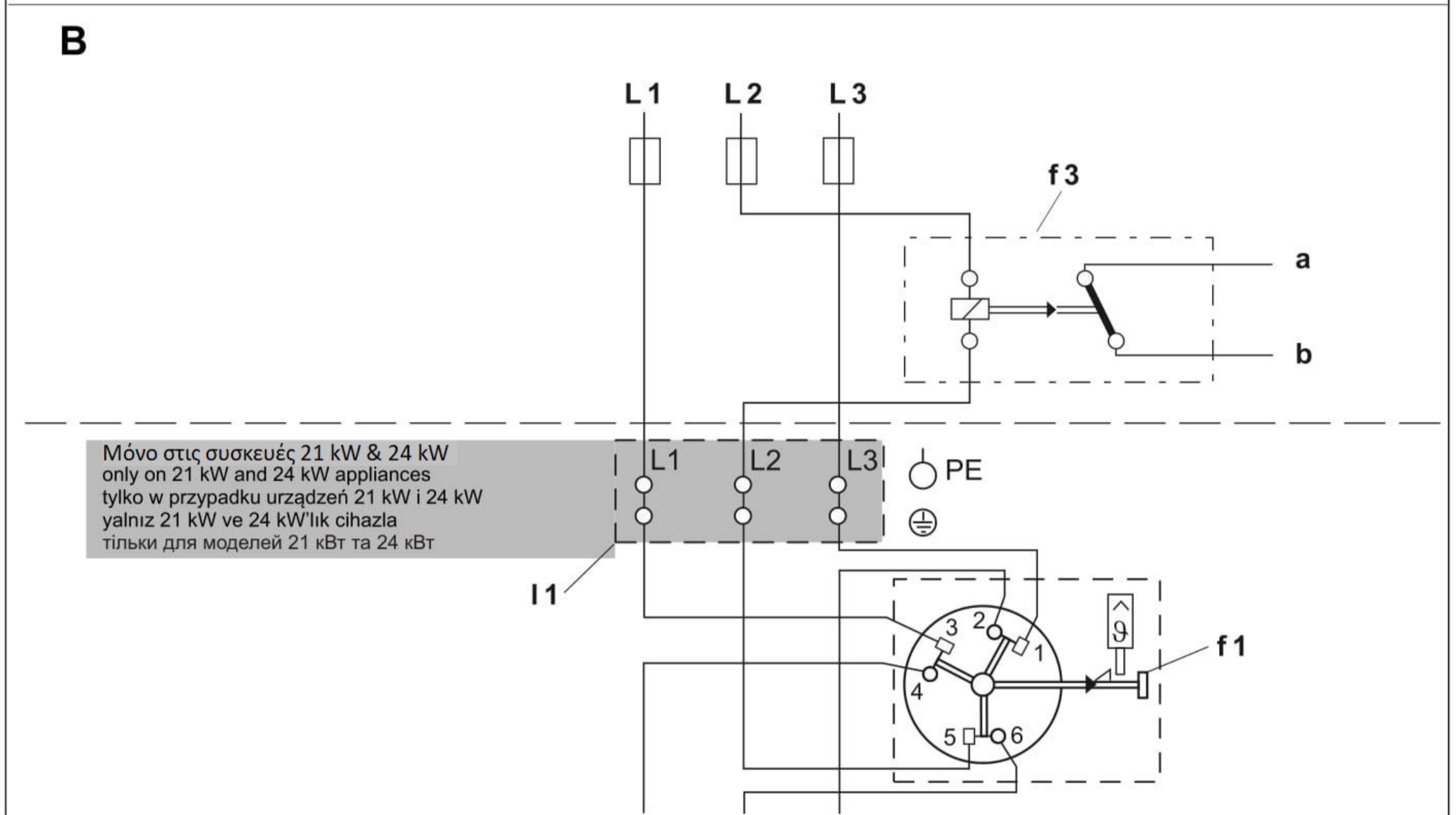
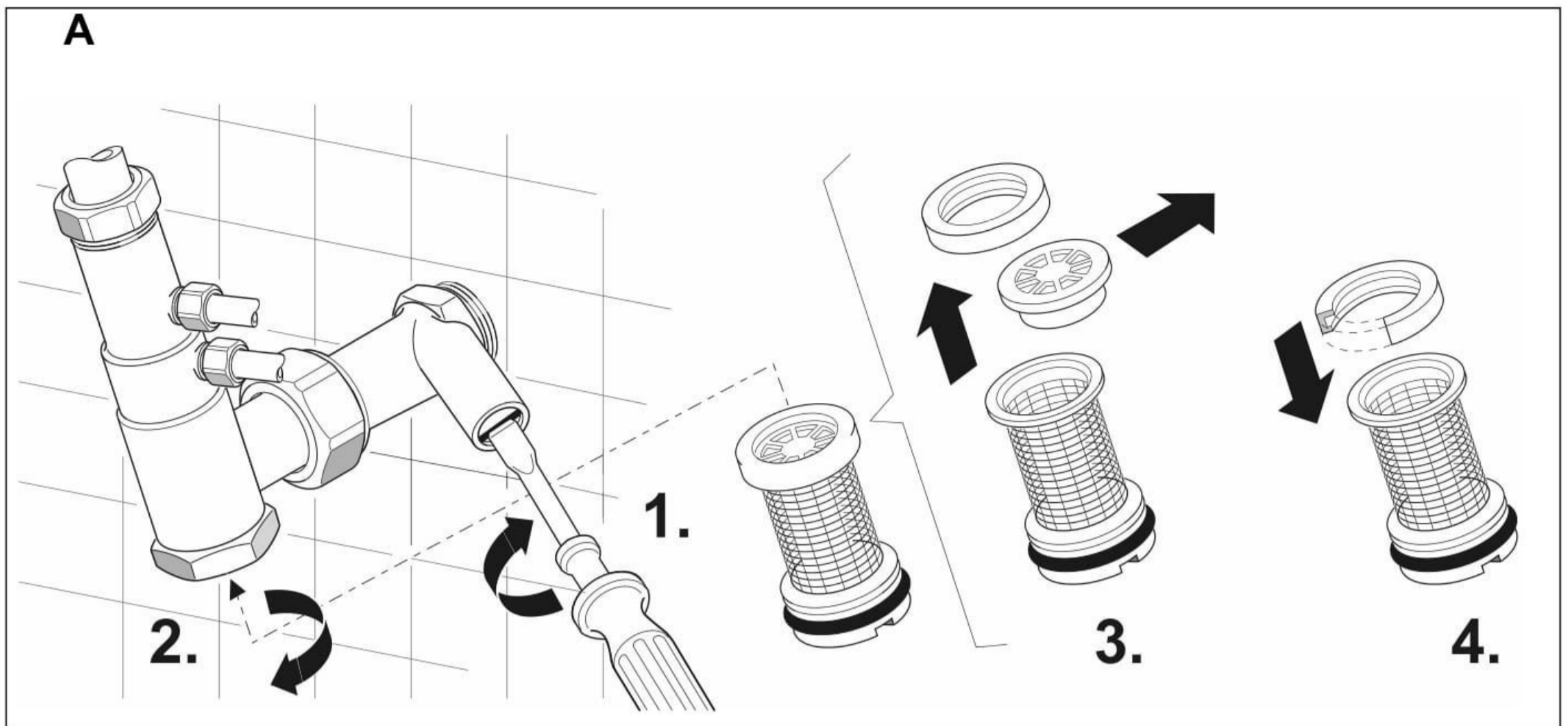
6



7













6720876020

Bosch Thermotechnik GmbH  
Junkersstrasse 20-24  
D-73249 Wernau

[www.bosch-thermotechnology.com](http://www.bosch-thermotechnology.com)

 **SIELINE** A.E.

**ΘΕΡΜΑΝΣΗ - ΨΥΞΗ - ΗΛΙΑΚΑ**

Tηλ.: 210 68.30.351 - 352, Fax: 210 68.39.848  
[www.sieline.gr](http://www.sieline.gr) • e-mail: [info@sieline.gr](mailto:info@sieline.gr)