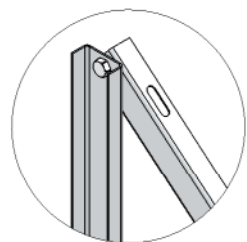
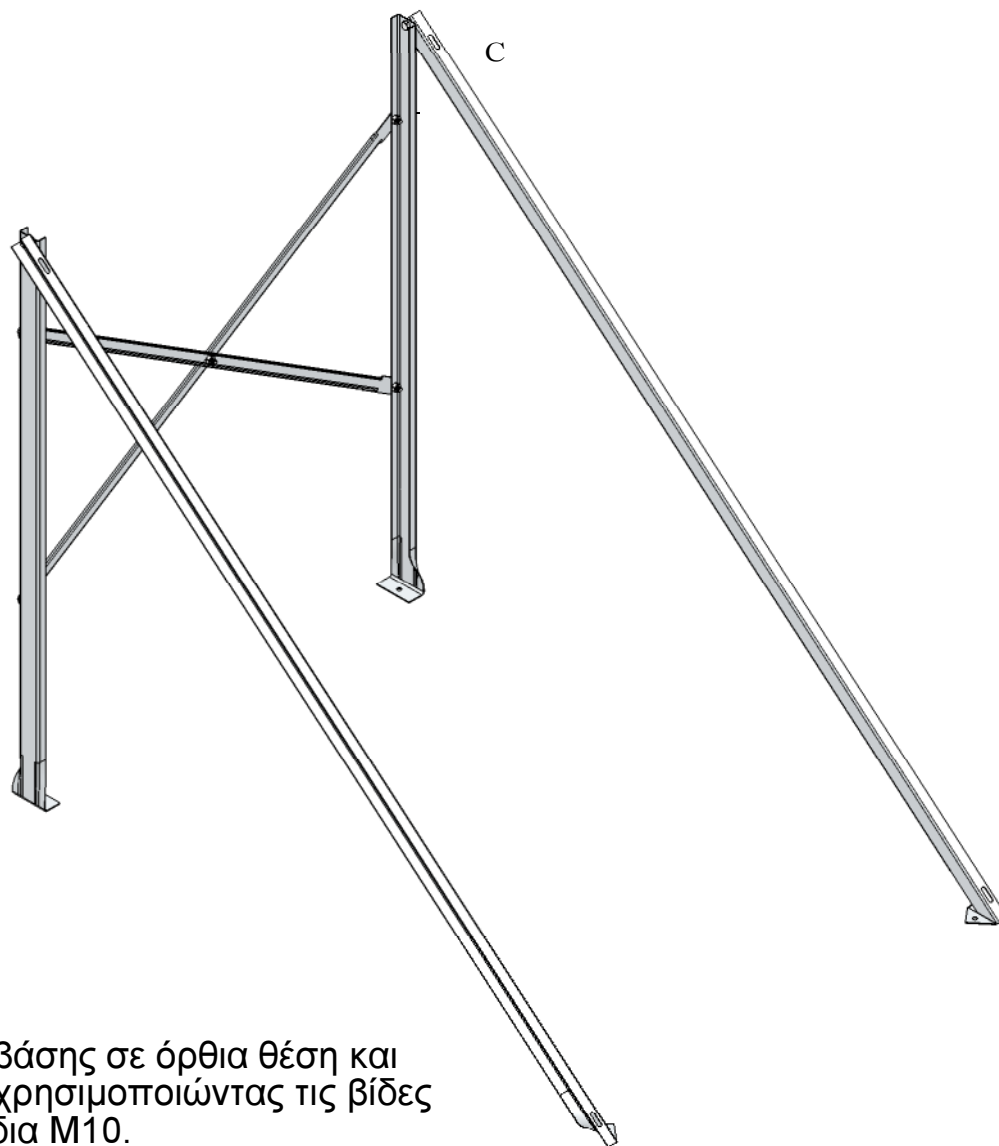


DETAIL A  
SCALE 2 : 15

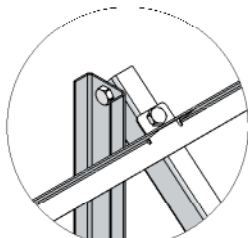
1η. Τοποθετείτε τους δύο ορθοστάτες σε οριζόντια θέση στην ταράτσα και συνδέετε τα δύο χιαστί χρησιμοποιώντας τις βίδες M10x20 και τα αντίστοιχα παξιμάδια M10.



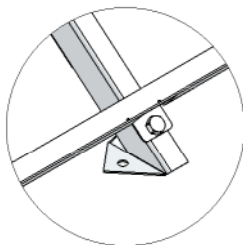
DETAIL C  
SCALE 2 : 15



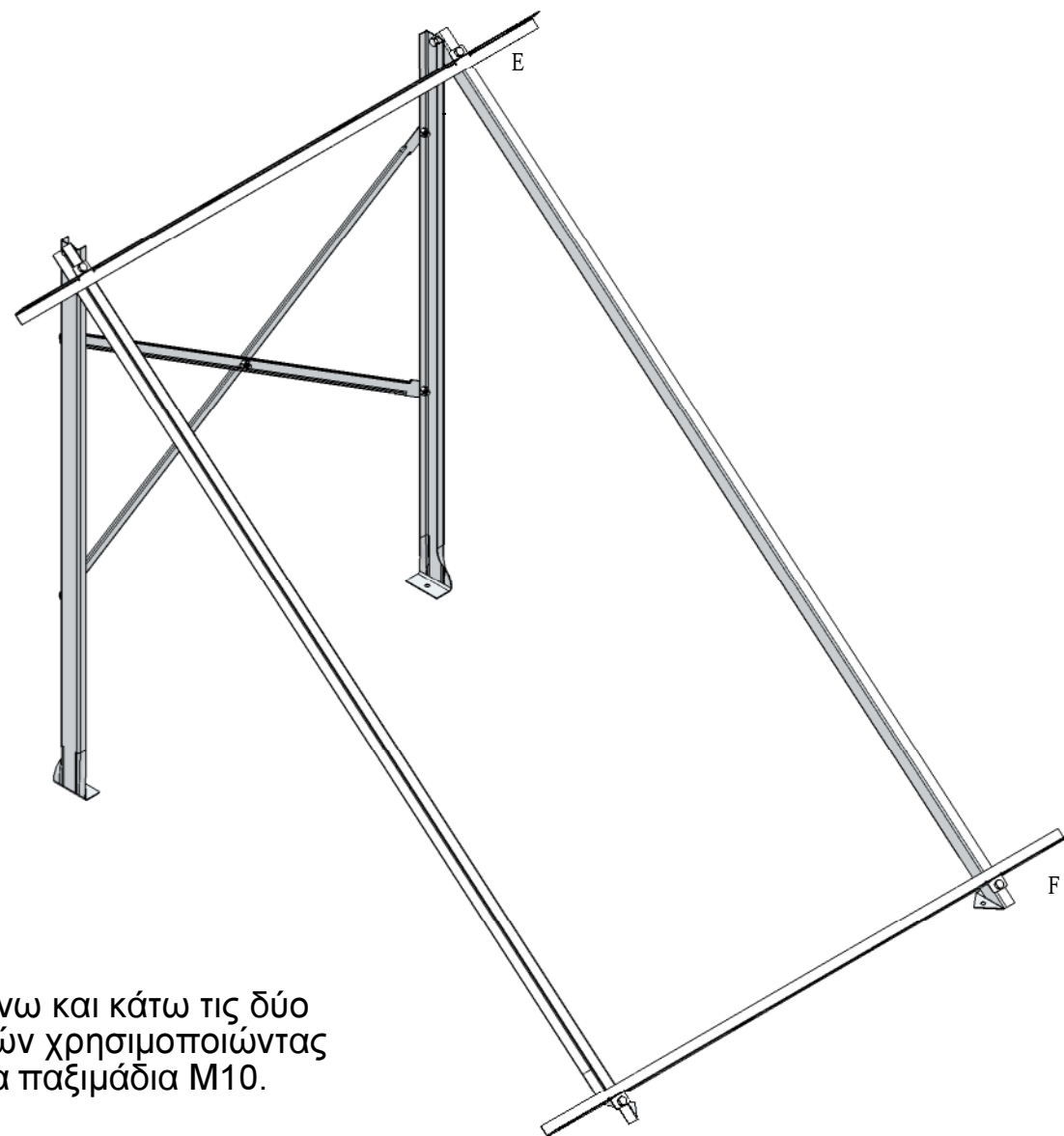
2η. Σηκώνετε το πίσω μέρος της βάσης σε όρθια θέση και βιδώνετε τους δύο πλαγιοστάτες χρησιμοποιώντας τις βίδες M10x20 και τα αντίστοιχα παξιμάδια M10.



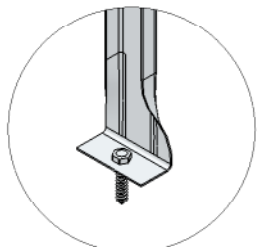
DETAIL E  
SCALE 2 : 15



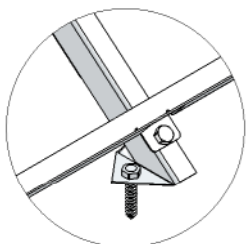
DETAIL F  
SCALE 2 : 15



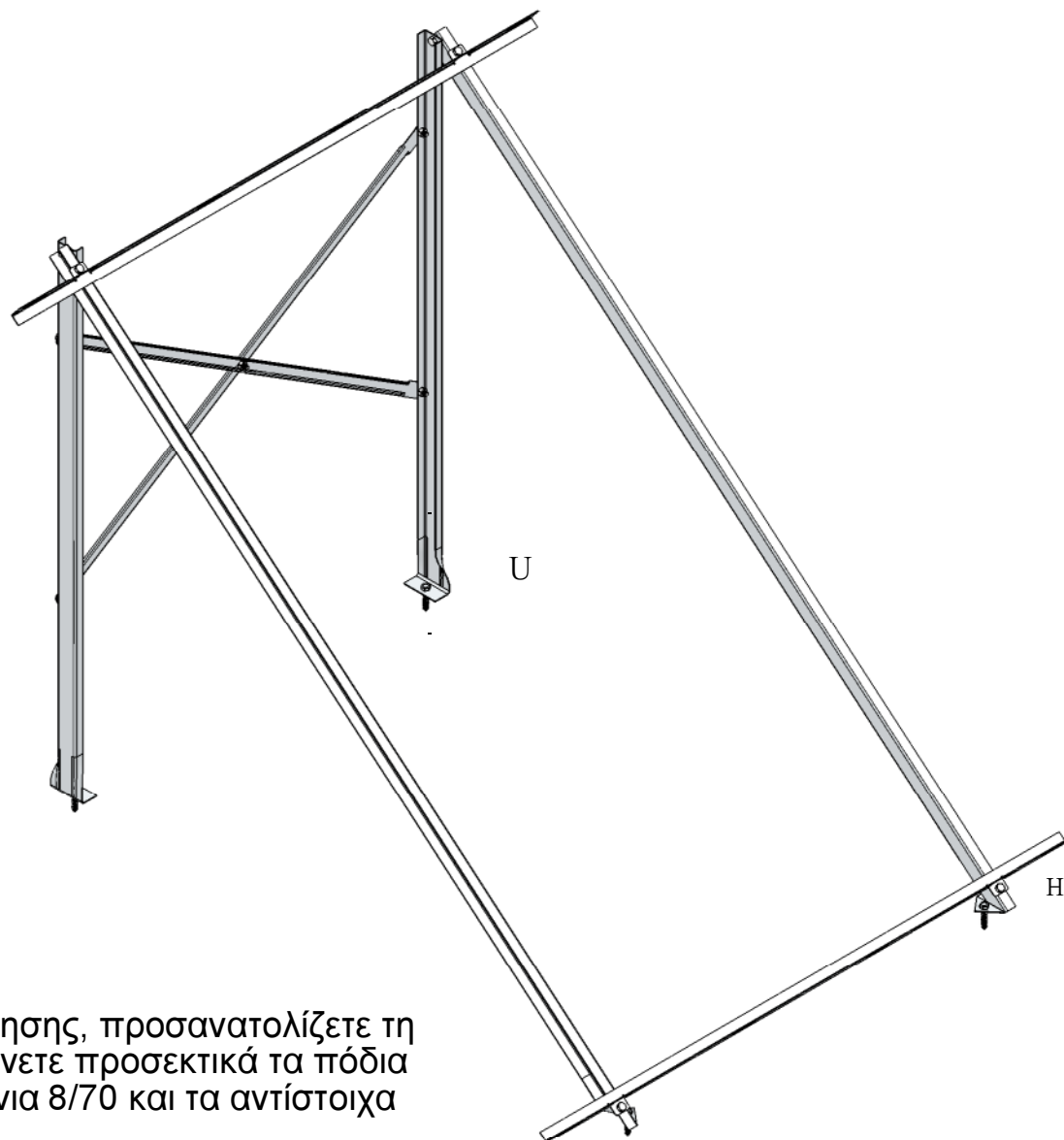
3η. Τοποθετείτε και βιδώνετε επάνω και κάτω τις δύο τραβέρσες στήριξης των συλλεκτών χρησιμοποιώντας τις βίδες M10x20 και τα αντίστοιχα παξιμάδια M10.



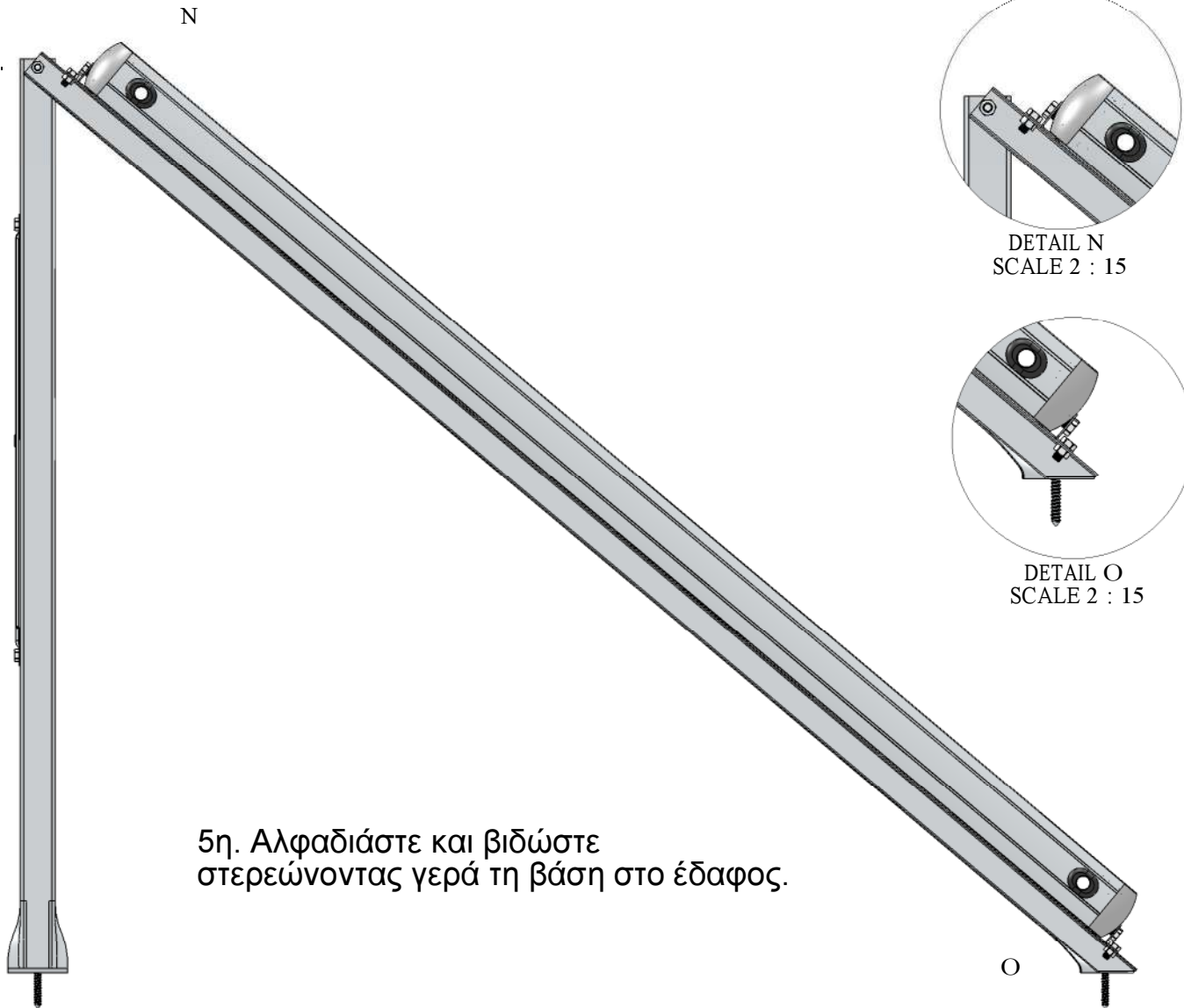
DETAIL U  
SCALE 2 : 15



DETAIL H  
SCALE 2 : 15



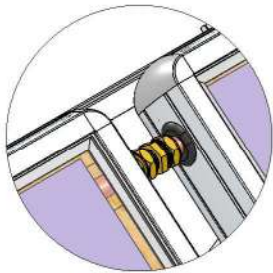
4η. Επιλέγεται το ακριβές σημείο τοποθέτησης, προσανατολίζετε τη βάση προς το νότο, στερεώνετε και βιδώνετε προσεκτικά τα πόδια στο έδαφος χρησιμοποιώντας τα στριφόνια 8/70 και τα αντίστοιχα ούπα χωρίς να τα σφίξετε γερά



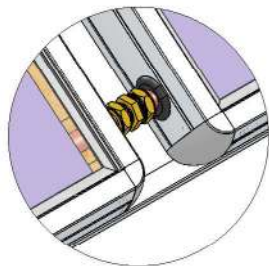
DETAIL N  
SCALE 2 : 15

DETAIL O  
SCALE 2 : 15

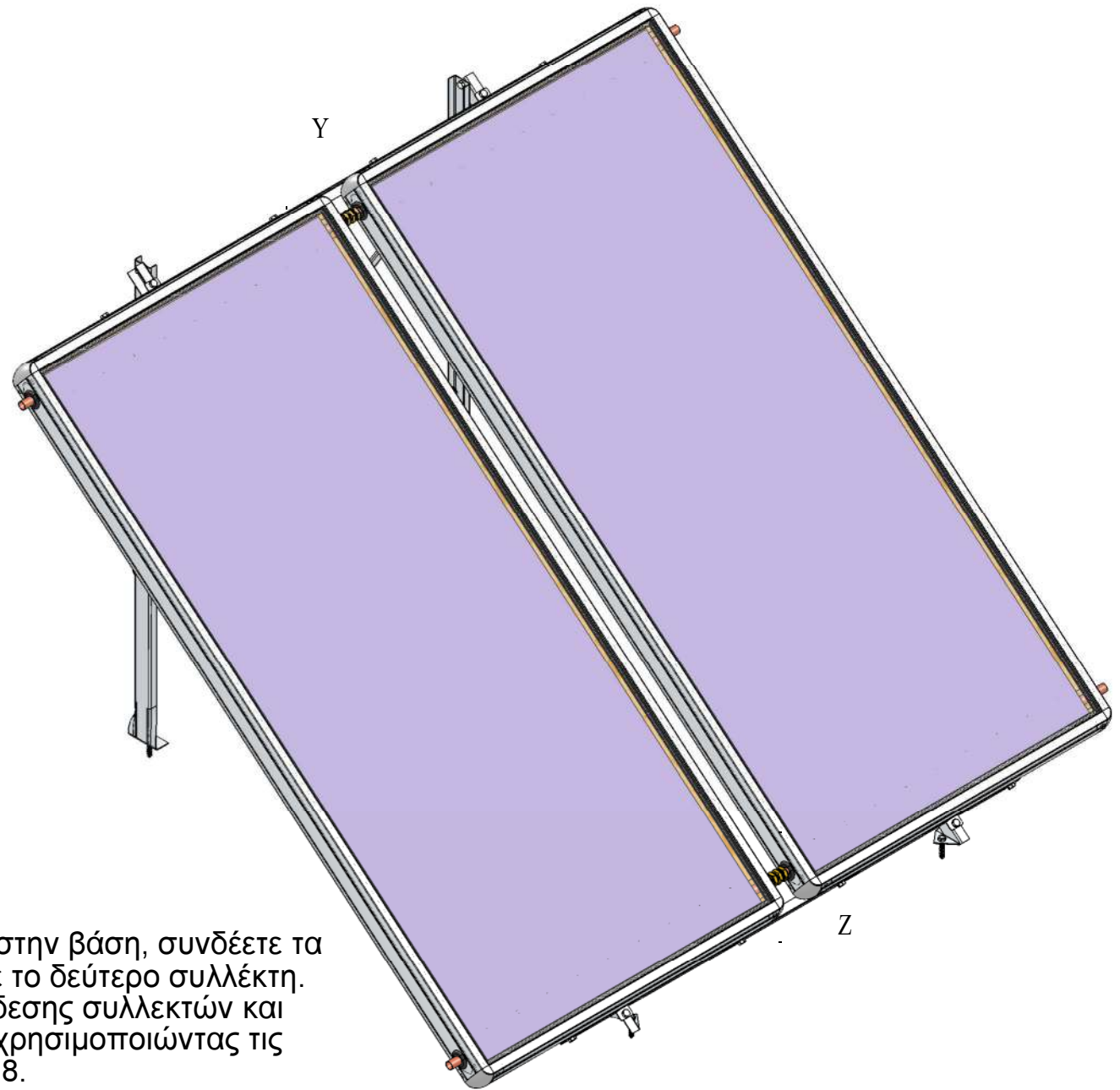
5η. Αλφαδιάστε και βιδώστε  
στερεώνοντας γερά τη βάση στο έδαφος.



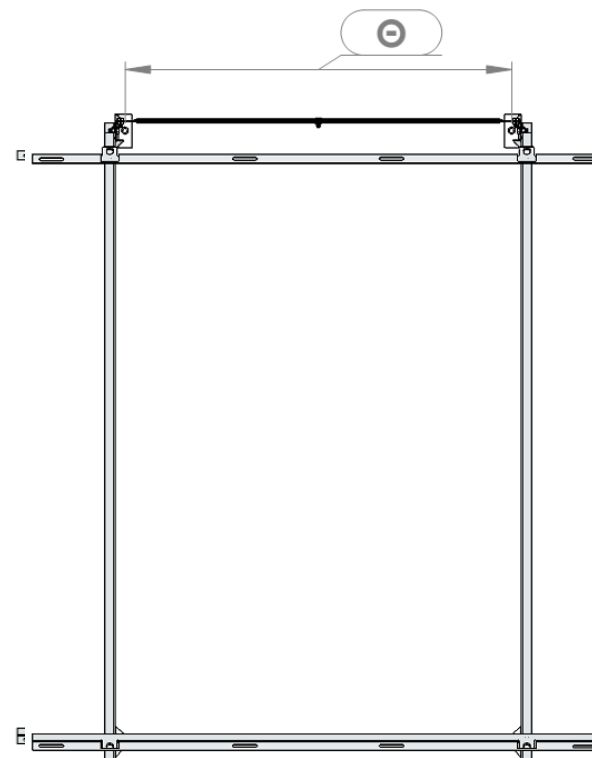
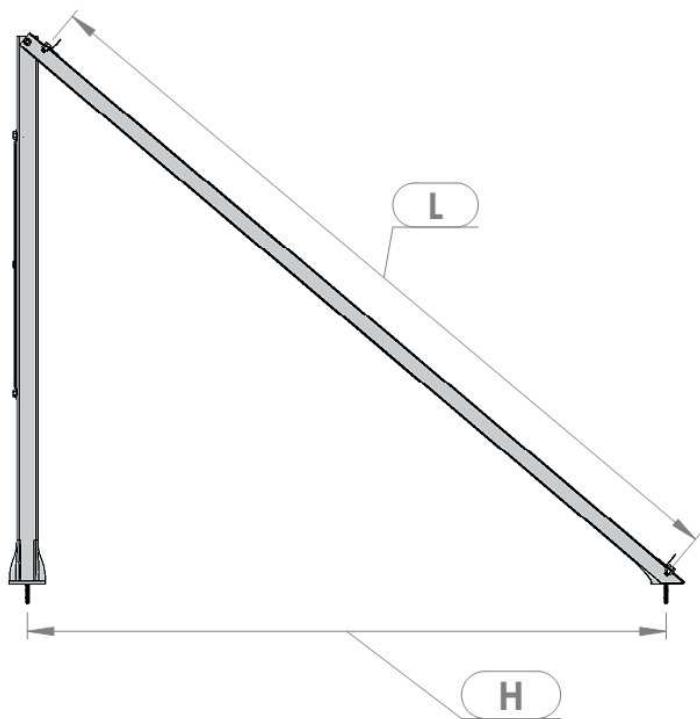
DETAIL Y  
SCALE 2 : 15



DETAIL Z  
SCALE 2 : 15



6η. Τοποθετείτε πρώτα τον ένα συλλέκτη στην βάση, συνδέετε τα ρακόρ χωρίς να τα σφίξετε και τοποθετείτε το δεύτερο συλλέκτη. Σημείωση! Πρώτα σφίγγετε τα ρακόρ σύνδεσης συλλεκτών και μετά βιδώνετε τους συλλέκτες στην βάση χρησιμοποιώντας τις βίδες M8x20 και τις αντίστοιχες ροδέλες M8.



**Πίνακας Διαστάσεων βάσεων ταράτσας για ηλιακά συστήματα Sieline**

Τύπος Βάσης		Τύπος Συλλέκτη	Διαστάσεις Συλλέκτη Μ x Υ x Π σε (mm)			Διαστάσεις Βάσης Ταράτσας (mm)			
Για 1 Συλλέκτη	Για 2 Συλλέκτες		L	H	90	L	H	Για 1 Συλλέκτη	Για 2 Συλλέκτες
2NLO 133-6S	2NLO 133-7S	2NLO 204FV 2NLO 204SV	2017	1017	90	2017	1510	860	1080
2NLO 133-6S		2NLO 254SV	2017	1277	90	2017	1510	860	
2NLO 133-8S		2NLO 204FH 2NLO 204SH	1017	2017	90	1017	810	1080	

