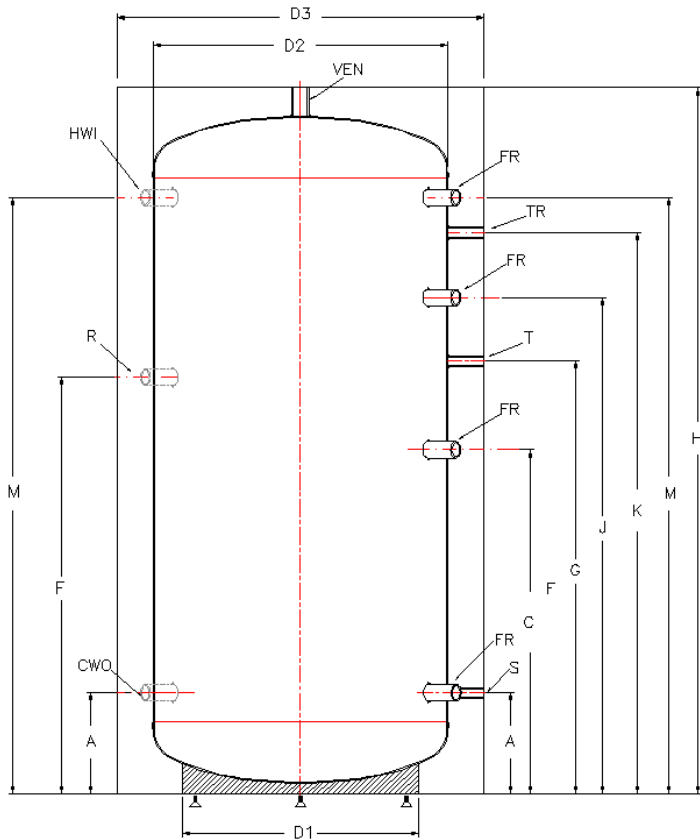


**ΔΟΧΕΙΑ ΑΔΡΑΝΕΙΑΣ ΚΑΘΕΤΑ ΜΕ ΜΟΝΩΣΗ
500-2000 ΛΙΤΡΑ- ΤΥΠΟΣ SIELINE BAC**



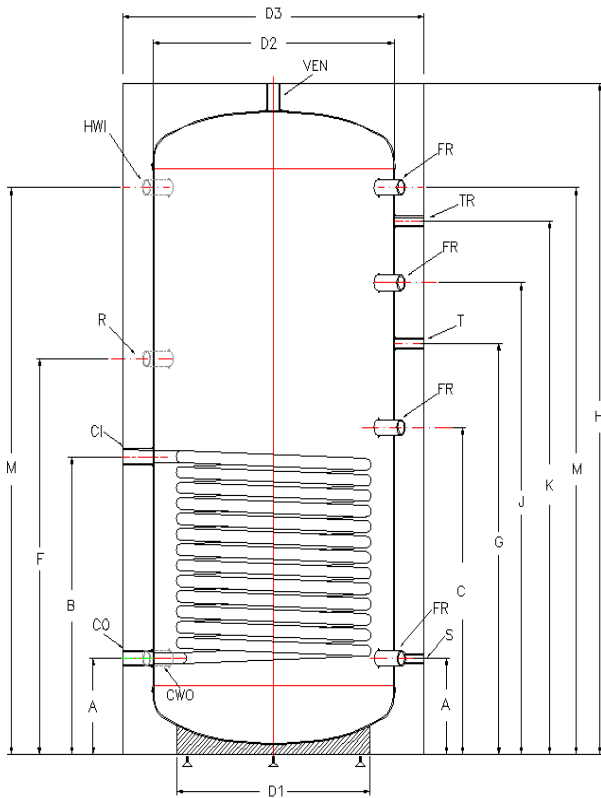
ΔΟΧΕΙΑ ΑΔΡΑΝΕΙΑΣ ΜΟΝΗΣ ΕΝΕΡΓΕΙΑΣ ΧΩΡΙΣ ΕΝΑΛΛΑΚΤΗ (COIL) BAC-0



	500L	1000L	1500L	2000L
A	280	280	340	395
B	-	-	-	-
C	775	950	950	855
D1	Ø 580	Ø 750	Ø 1040	Ø 1140
D2	Ø 640	Ø 810	Ø 1100	Ø 1200
D3	Ø 840	Ø 1010	Ø 1300	Ø 1400
E	-	-	-	-
F	965	1150	1200	1105
G	1005	1195	1250	1010
H	1690	2070	1970	1970
J	1155	1350	1425	1330
K	1310	1530	1710	1460
L	-	-	-	-
M	1365	1590	1710	1615

Τύπος δοχείου	500	1000	1500	2000
Κωδικός	BAC-0-500	BAC-0-1000	BAC-0-1500	BAC-0-2000
Χωρητικότητα δοχείου L	492	882	1539	1831
Βάρος δοχείου kg	3mm	3mm	4mm	4mm
	84.5	132.8	267	302.2
Μόνωση mm	100	100	100	100

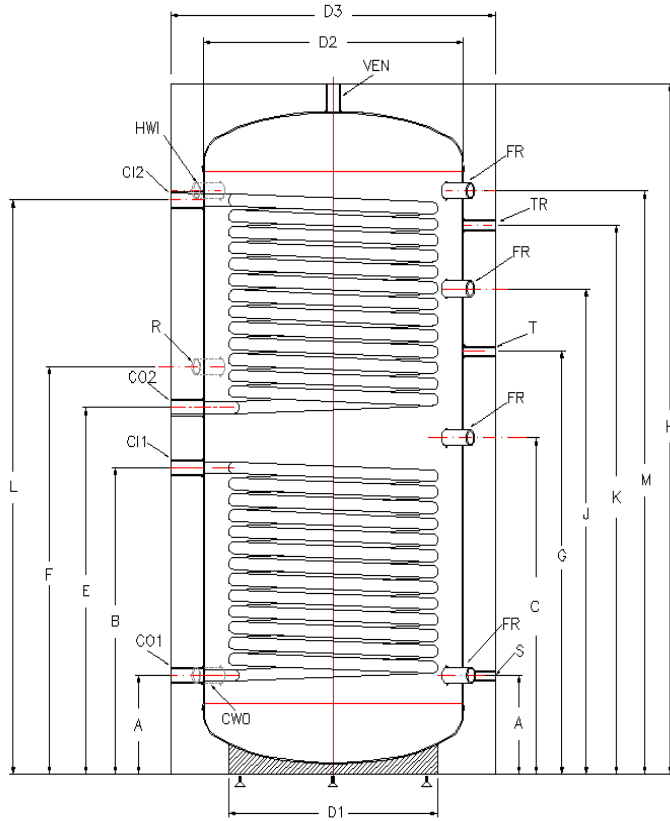
ΔΟΧΕΙΑ ΑΔΡΑΝΕΙΑΣ ΔΙΠΛΗΣ ΕΝΕΡΓΕΙΑΣ 1 ΕΝΑΛΛΑΚΤΗΣ (COIL) ΒΑC-1



	500L	750L	1000L	1500L	2000L
A	280	315	280	340	395
B	725	776	865	925	935
C	775	825	950	950	855
D1	∅ 580	∅ 750	∅ 750	∅ 1040	∅ 1140
D2	∅ 640	∅ 810	∅ 810	∅ 1100	∅ 1200
D3	∅ 840	∅ 1010	∅ 1010	∅ 1300	∅ 1400
E	-	-	-	-	-
F	965	1015	1150	1200	1105
G	1005	1050	1195	1250	1010
H	1690	1820	2070	1970	1970
J	1155	1200	1350	1425	1330
K	1310	1355	1530	1710	1460
L	-	-	-	-	-
M	1365	1405	1590	1710	1615

Τύπος δοχείου	500	750	1000	1500	2000
Κωδικός	BAC-1-500	BAC-1-750	BAC-1-1000	BAC-1-1500	BAC-1-2000
Χωρητικότητα δοχείου / L	492	746	882	1539	1831
Χωρητικότητα εναλλάκτη / L	16.2	19.7	22	27.2	29.4
Επιφάνεια εναλλάκτη / m ²	2.2	2.7	3.0	3.7	4.0
Βάρος εναλλάκτη / kg	33.35	41.7	46	57.1	60.3
Βάρος δοχείου / kg	3mm	3mm	3mm	4mm	4mm
	84.5	117	132.8	267	302.2
Βάρος συνολικό / kg	117.85	158.2	178.8	324.1	362.5
Μέγιστη πίεση εναλλάκτη / bar	16	16	16	16	16
Μέγιστη θερμοκρασία εναλλάκτη / °C	160	160	160	160	160
Μόνωση mm	100	100	100	100	100

ΔΟΧΕΙΑ ΑΔΡΑΝΕΙΑΣ ΤΡΙΠΛΗΣ ΕΝΕΡΓΕΙΑΣ 2 ΕΝΑΛΛΑΚΤΕΣ (COIL) ΒΑC-2



	500L	750L	1000L	1500L	2000L
A	280	315	280	340	395
B	725	770	865	925	935
C	775	825	950	950	855
D1	∅ 580	∅ 750	∅ 750	∅ 1040	∅ 1140
D2	∅ 640	∅ 810	∅ 810	∅ 1100	∅ 1200
D3	∅ 840	∅ 1010	∅ 1010	∅ 1300	∅ 1400
E	865	900	985	1200	1200
F	965	1015	1150	1200	1105
G	1005	1050	1195	1250	1010
H	1690	1820	2070	1970	1970
J	1155	1200	1350	1425	1330
K	1310	1355	1530	1710	1460
L	1365	1355	1570	1605	1560
M	1365	1405	1590	1710	1615

Τύπος δοχείου	500	750	1000	1500	2000
Κωδικός	BAC-2-500	BAC-2-750	BAC-2-1000	BAC-2-1500	BAC-2-2000
Χωρητικότητα δοχείου / L	492	746	882	1539	1831
Χωρητικότητα εναλλάκτη / L	16.2 / 16.2	19.7 / 19.7	22 / 22	18.4 / 27.2	19.8 / 29.4
Επιφάνεια εναλλάκτη /m2	2.2 2.2	2.7 2.7	3.0 3.0	2.5 3.7	2.7 4.0
Βάρος εναλλάκτη / kg	33.35 33.35	41.2 41.2	46 46	38.1 57.1	41.3 60.3
Βάρος δοχείου / kg	3mm	3mm	3mm	4mm	4mm
	84.5	117	132.8	267	302.2
Βάρος συνολικό / kg	151.2	199,4	224.8	362.2	403.8
Μέγιστη πίεση εναλλάκτη / bar	16	16	16	16	16
Μέγιστη θερμοκρασία εναλλάκτη / °C	160	160	160	160	160
Μόνωση mm	100	100	100	100	100

ΓΛΩΣΣΑΡΙΟ ΣΥΜΒΟΛΩΝ

CWI	Είσοδος κρύου νερού
HWO	Έξοδος ζεστού νερού
CI	Είσοδος σερπαντίνας
CO	Έξοδος σερπαντίνας
R	Ανακυκλοφορία
ER	Ηλεκτρική αντίσταση
S	Αισθητήρας
T	Θερμοστάτης
TR	Θερμόμετρο
CWO	Έξοδος κρύου νερού
HWI	Είσοδος ζεστού νερού
FR	Ελεύθερη παροχή
VEN	Εξαερισμός